

KIT REFOULEMENT BS 50785

BS DISCHARGE KIT
50785

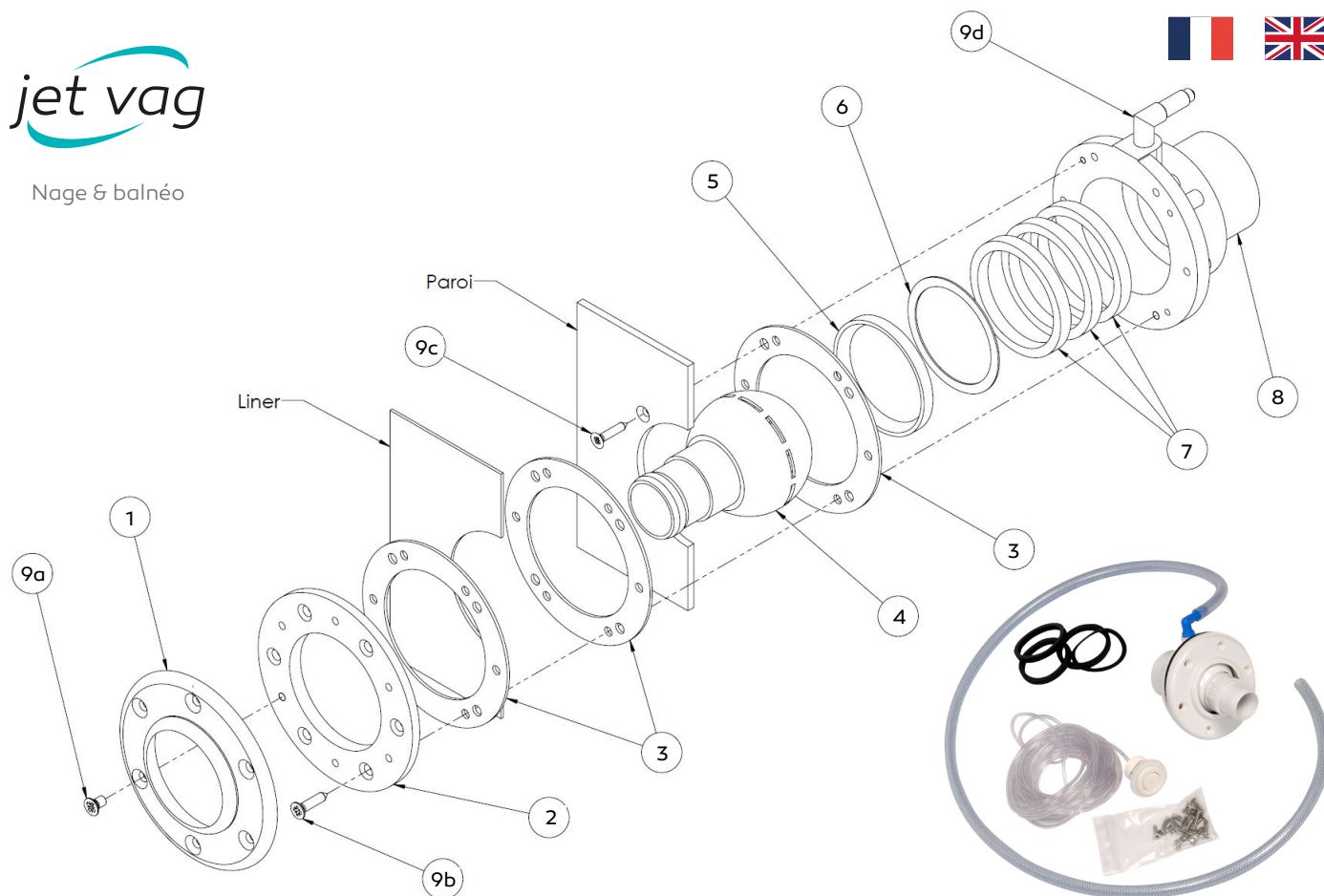


Garder une longueur d'avance

N50785
NOT210517_BS50785



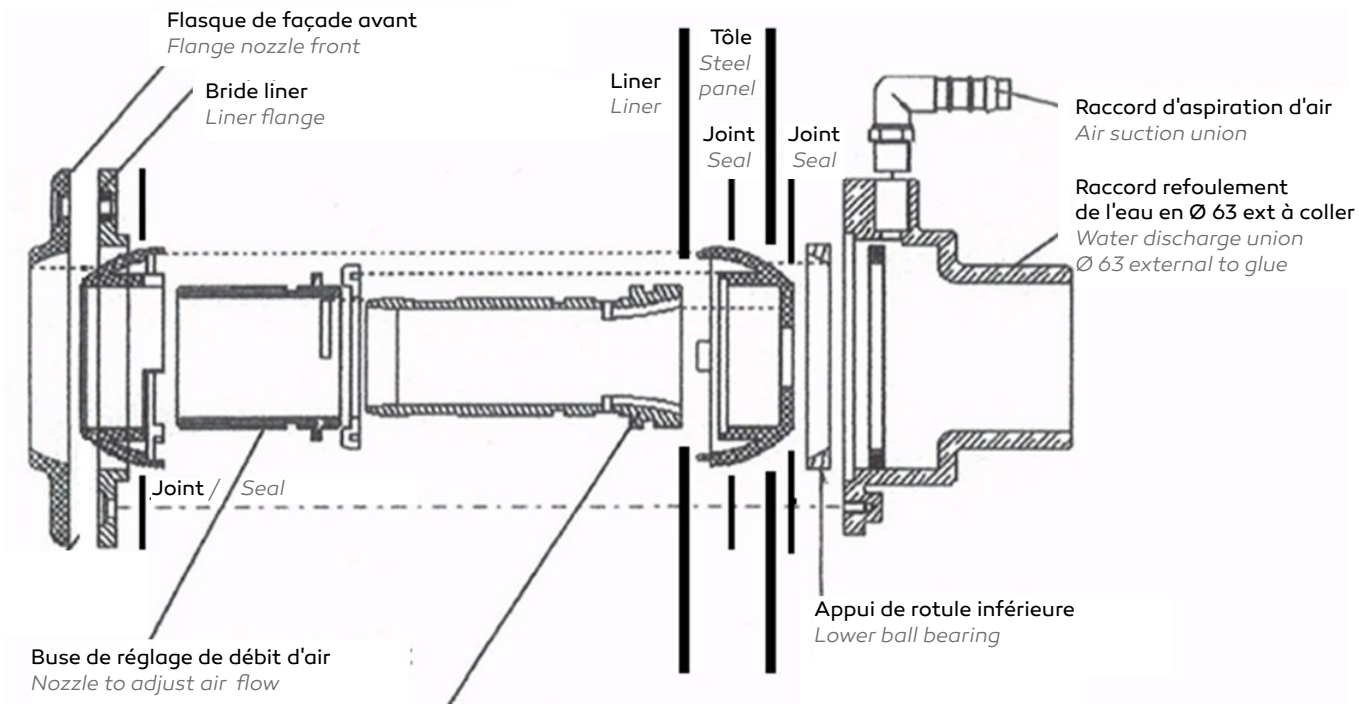
Nage & balnéo



N°	Ref ACIS	Désignation / Designation
1	BU1	Flasque façade de buse / Flange nozzle front
2	BU51	Bride Liner ABS avec insert / Liner flange with insert
3	JB3	Joint 120x83x2mm / Seal 120x83x2mm
4	NCC13	Buse seule 35 / Single nozzle 35
5	JET4	Appui de rotule inférieure / Lower ball bearing
6	JB2	Joint pour buse 75x62 ep1mm / Seal for nozzle 75x62 ep1mm
7	JB1	Joint 75x62x8mm / Seal for nozzle 75x62x1
8	BU6	Corps de buse / Nozzle body
9a	JET29	Kit de vis buse NCC / CCS Screw kit
9b		Vis TF 6x10 / Screw kit TF 6x10
9c		Vis TF 5.5x22 / Screw kit TF 5.5x22
9d		Coude mâle 10x1/4" / Coude mâle 10x1/4"
	174277	Tuyau de commande pneumatique / pneumatic control pipe
	6438	Bouton poussoir pneumatique / pneumatic push button
	61358	Tuyau / hose

Suite des instructions au verso • read more on the back

Ø de perçage • Ø drilling : 84 mm



Buse de réglage de débit d'eau
Nozzle to adjust water flow

