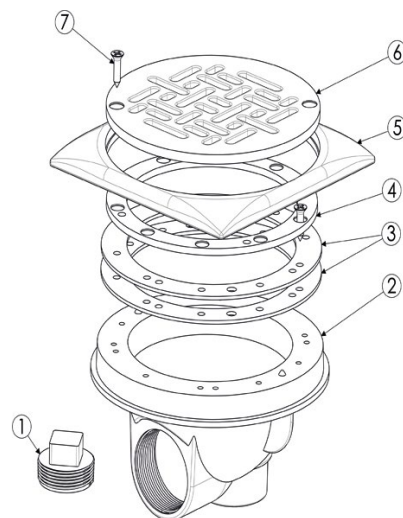
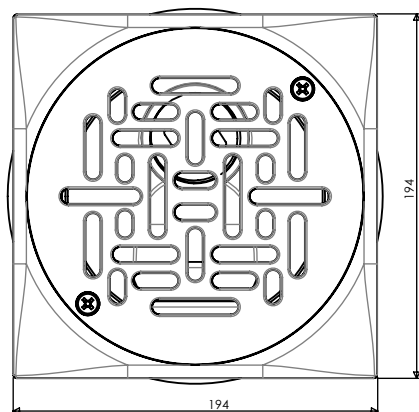
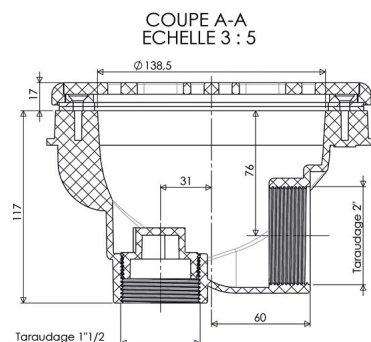
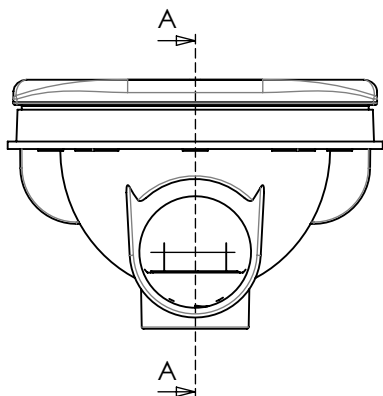


Bonde de fond



weltico

BONDES DE FOND
NOZZLES INLETS
SUMIDEROS
BOCHETE DI FONDO
BODENEINLAUFDSEN

MANUEL D'INSTALLATION ET D'ENTRETIEN
INSTALLATION AND MAINTENANCE MANUEL
MANUAL DE INSTALACIÓN Y MANTENIMIENTO
MANUALE DI INSTALAZIONE E MANUTENZIONE
EINBAU-UND BETRIEBSANLEITUNG

FR
IMPORTANT

- Le manuel d'instructions que vous avez entre les mains contient des informations de première importance sur les mesures de sécurité à adopter au moment de l'installation et de la mise en service. Il est par conséquent indispensable que l'installateur et l'utilisateur lisent attentivement les instructions avant de commencer le montage et la mise en marche.

EN
IMPORTANT

- The instruction manual you are holding includes essential information on the safety measures to be implemented for installation and start-up. The installer as the user must read the instructions before beginning installation and start-up.

ES
IMPORTANTE

- El manual de instrucción que usted tiene en sus manos, contiene información fundamental acerca de la medidas de seguridad a adaptar a la hora de la instalación y la puesta en servicio. Por ello, es imprescindible que tanto el instalador como el usuario lean las instrucciones antes de pasar al montaje y la puesta en marcha.

IT
IMPORTANTE

- El manuale d'istruzione in suo possesso contine informazioni fondamentali sulle misue di sicurezza da adottare per l'installazione e le messa in servizio. Per ciò è imprecindibile she sia l'installatore che l'utente leggano le istruzioni prima di iniziare il montaggio e la messa in servizio.

DE
WICHTIG

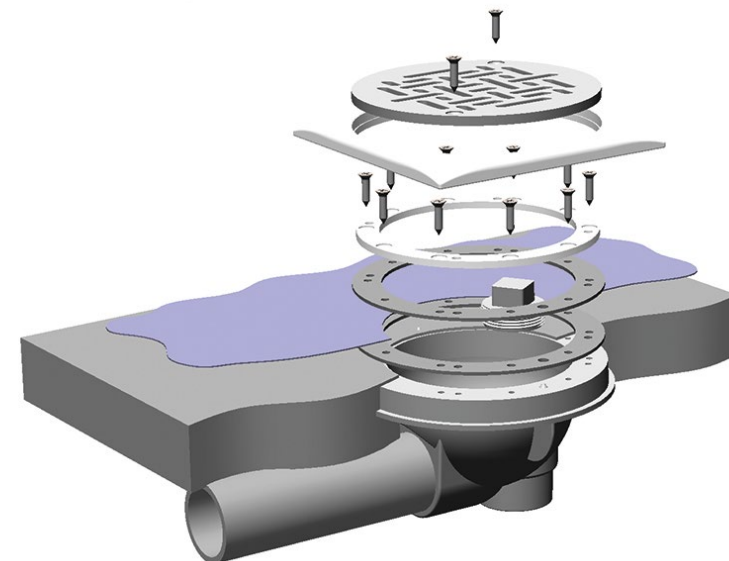
- Das Handbuch mit den Betriebsanleitungen, das Sie in Händen halten, enthält wichtige Information über die anzuwendenden Sicherheitsmaßnahmen für die Installation und Inbetriebnahme. Es ist daher unerlässlich, daß die Anweisungen vom Installateur und vom Benutzer vor der Montage und Inbetriebnahme aufmerksam durchgelesen werden.

Nous nous réservons le droit de modifier totalement ou en partie les caractéristiques de nos articles ou le contenu de ce document sans préavis.

We reserve to change all or part of the articles or contents of this document, without prior notice.

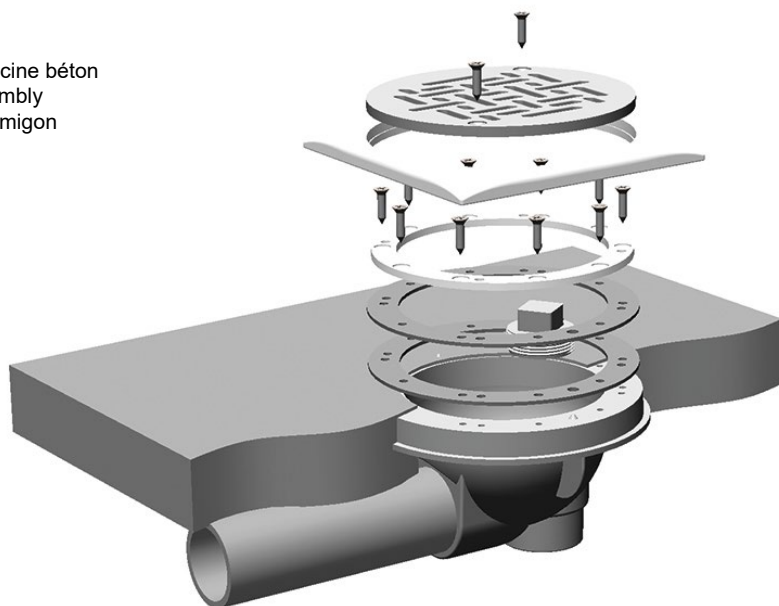
Nos reservamos el derecho de cambia total o parcialmente las características de nuestros artículos o contenido de este documento sin previo aviso.

Ci riservamo il dritto di cambiare totalmente o parzialmente le caratteristiche tecniche dei il contenuto di questo documento senza nessun preavviso.



Assemblage sur piscine béton et liner
Concrete pool with liner assembly
Montaje piscina hormigon con liner

Assemblage sur piscine béton
Concrete pool assembly
Montaje piscina hormigon



Assemblage sur paroi coque
Prefabricated polyester pool assembly
Montaje piscina prefabricada de poliester

