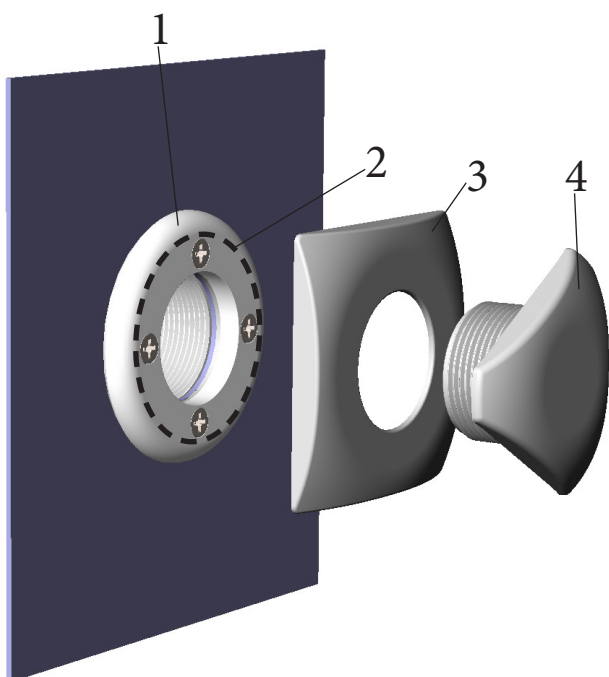


BOUCHON DE BUSES

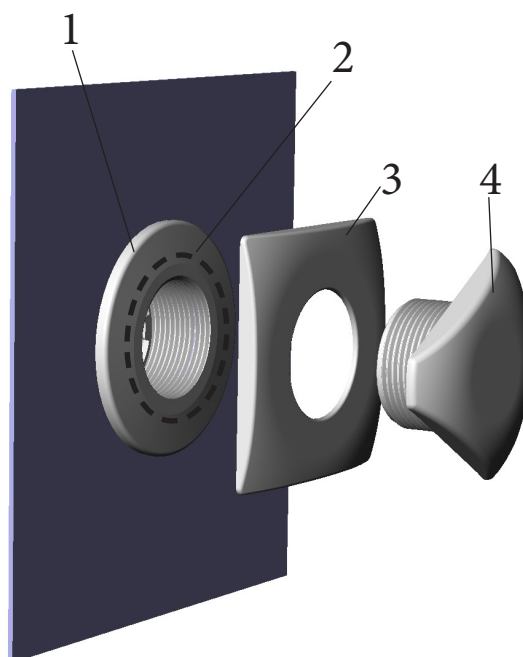
weltico

MANUEL D'INSTALLATION

VERSION LINER



VERSION COQUE OU BETON



Pour avoir l'étanchéité du bouchon sur la buse, veuillez procéder comme ci-dessous.

Niveau d'eau au-dessous de la buse :

- 1) Enlevez le cache existant 3.
- 2) Mettre un cordon de Silicone sur la bride 2 comme ci-dessus.
- 3) Remettre le cache 3 en position.
- 4) Vissez le bouchon 4 dans le corps de buse.
- 5) Attendre que le Silicone prenne.

Niveau d'eau au-dessus de la buse :

- 1) Pompe de filtration arrêtée.
- 2) Enlevez le cache existant 3.
- 3) Séchez le cache 3
- 4) Mettre un cordon de Silicone sur le cache 3 comme ci-contre.
- 5) Remettre en position le cache 3.
- 6) Vissez le bouchon 4 dans le corps de buse.
- 7) Attendre que le Silicone prenne.

