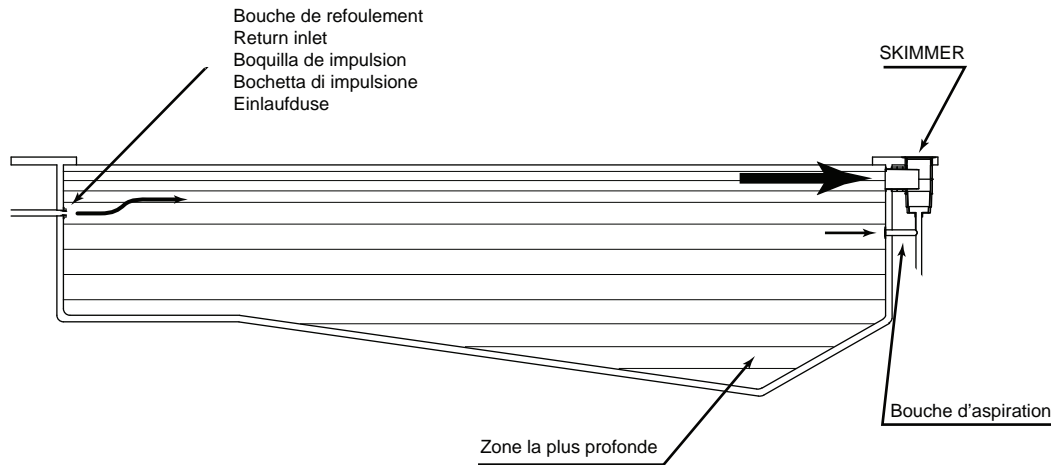


weltico

**BOUCHES D'ASPIRATION
SUCTION NOZZLES
BOQUILLAS DE ASPIRACION
BOCCHETTE DI ASPIRAZIONE
SAUGNIPPEL**

**MANUEL D'INSTALLATION ET D'ENTRETIEN
INSTALLATION AND MAINTENANCE MAMUEL
MANUAL DE INSTALACIÓN Y MANTENIMIETO
MANUALE DI INSTALAZIONE E MANUTENZIONE
EINBAU-UND BETRIEBSANLEITUNG**



weltico

ACIS - 15 rue des Marais
44310 St Philbert de Grand Lieu
www.acis-france.com
technique.acis@acis-france.com
+33(0)2 40 59 95 35

FR

IMPORTANT

- Le manuel d'instructions que vous avez entre les mains contient des informations de première importance sur les mesures de sécurité à adopter au moment de l'installation et de la mise en service. Il est par conséquent indispensable que l'installateur et l'utilisateur lise attentivement les instructions avant de commencer le montage et la mise en marche.

EN

IMPORTANT

- The instruction manual you are holding includes essential information on the safety measures to be implemented for installation and start-up. The installer as the user must read the instructions before beginning installation and start-up.

ES

IMPORTANTE

- El manual de instrucción que usted tiene en sus manos, contiene información fundamental acerca de las medidas de seguridad a adoptar a la hora de la instalación y la puesta en servicio. Por ello, es imprescindible que tanto el instalador como el usuario lean las instrucciones antes de pasar al montaje y la puesta en marcha.

IT

IMPORTANTE

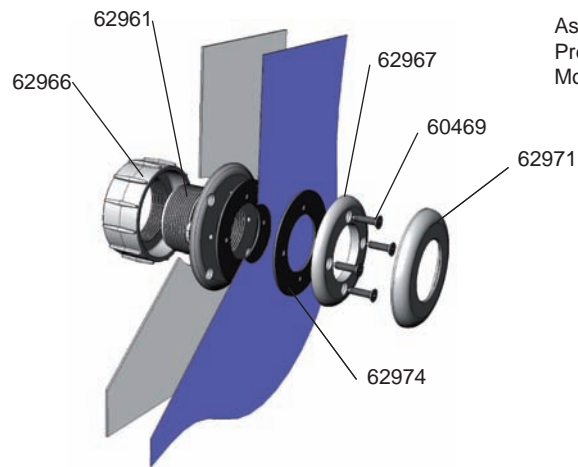
- El manuale d'istruzione in suo possesso contiene informazioni fondamentali sulle misure di sicurezza da adottare per l'installazione e la messa in servizio. Per ciò è imprescindibile che sia l'installatore che l'utente leggano le istruzioni prima di iniziare il montaggio e la messa in servizio.

DE

WICHTIG

- Das Handbuch mit den Betriebsanleitungen, das Sie in Händen halten, enthält wichtige Information über die anzuwendenden Sicherheitsmaßnahmen für die Installation und Inbetriebnahme. Es ist daher unerlässlich, daß die Anweisungen vom Installateur und vom Benutzer vor der Montage und Inbetriebnahme aufmerksam durchgelesen werden.

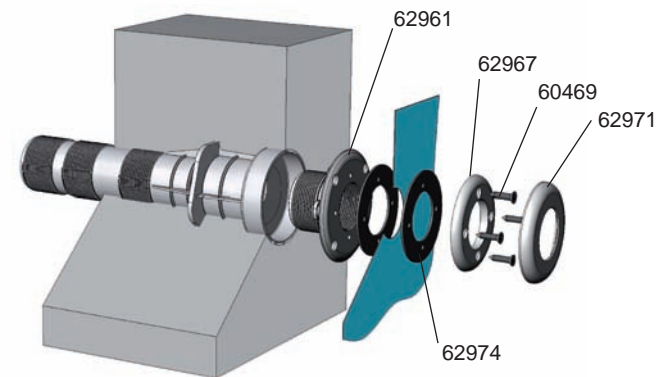




Assemblage sur panneau liner
 Prefabricated pool with liner assembly
 Montaje piscina prefabricada con liner

Ø 75mm

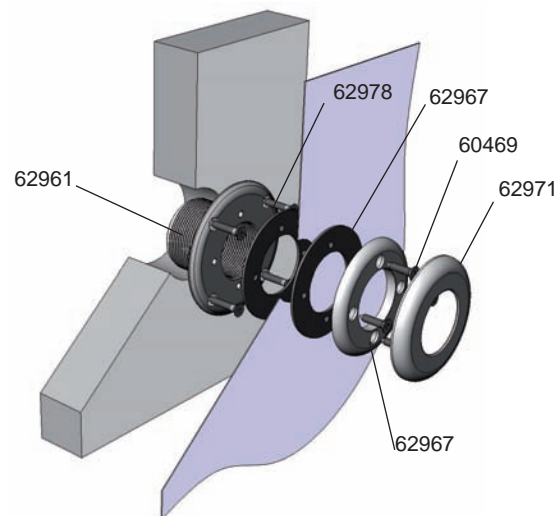
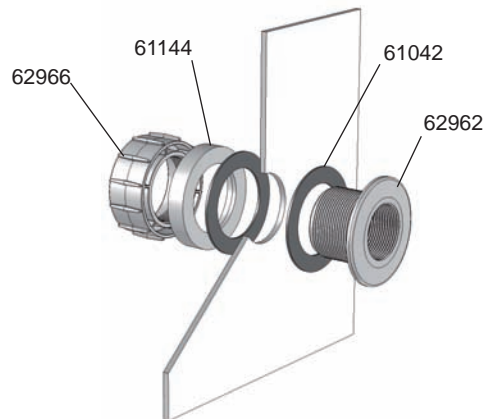
Assemblage sur traversé et liner
 Assembly with threaded wall conduit and liner
 Montaje pasamuros roscado y liner



Assemblage sur paroi coque
 Prefabricated polyester pool assembly
 Montaje piscina prefabricada de poliester

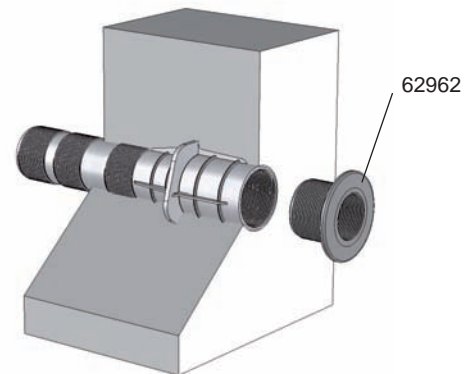
Ø 60mm

Assemblage sur traversé
 Assembly with threaded wall conduit
 Montaje con pasamuros roscado



Assemblage sur piscine bois et liner
 Wooden pool with liner assembly
 Montaje piscina madera con liner

Ø 75mm



Nous nous réservons le droit de modifier totalement ou en partie les caractéristiques de nos articles ou le contenu de ce document sans préavis
 We reserve to change all or part of the articles or contents of this document, without prior notice
 Nos reservamos el derecho de cambia total o parcialmente las características de nuestros artículos o contenido de este documento sin previo aviso
 Ci riservamo il dritto di cambiare totalmente o parzialmente le caratteristiche tecniche dei il contenuto di questo documento senza nessun preavviso