

NOTICE D'UTILISATION

NIVEAU CONSTANT A800

CONSTANT LEVEL A800

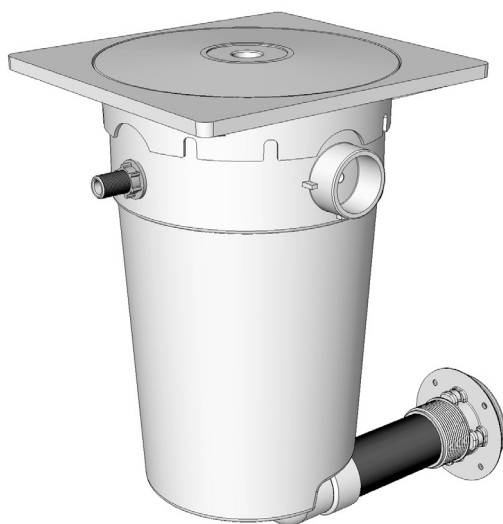
NIVEL CONSTANTE A800

LIVELLO COSTANTE A800

SCHWIMMERGEHÄUSE A800

Sommaire / Contents

FR.....	2
EN.....	5
ES.....	8
IT.....	11
DE.....	14



15, rue des Marais BP3
44310 ST PHILBERT DE GRAND LIEU - FRANCE
Tel : +33 2 40 59 95 35
www.acis-france.com
technique.acis@acis-france.com

FR

NOTICE D'UTILISATION

NIVEAU CONSTANT

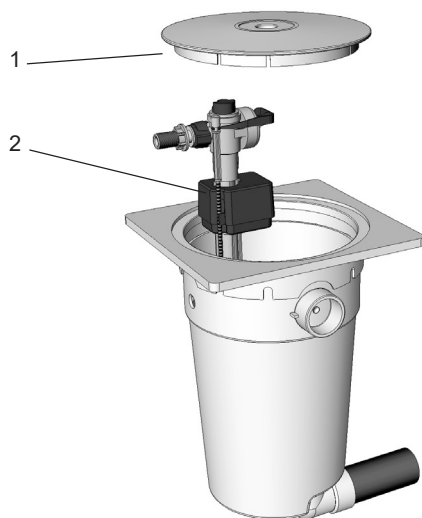
- Made in ABS
- Fabriqué en ABS
- Raccordement simple et rapide
- 2 trop pleins
- Se monte directement sur la paroi sur une prise balai indépendante
- Mécanisme d'une grande fiabilité
- Démontable



Cette notice contient des informations sur l'installation et la mise en service de l'appareil. Il est par conséquent indispensable que l'installateur et l'utilisateur lisent attentivement ces instructions avant.

-Il est conseillé de faire installer ce niveau constant par un installateur professionnel, conformément.

-Il est impératif de changer dans les délais les plus brefs tout élément ou ensemble d'éléments détériorés. N'utiliser que des pièces agréées par le fournisseur/installateur.



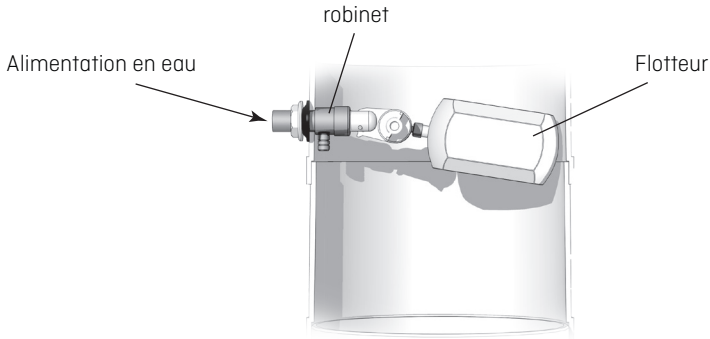
Contenu

- 1 cuve avec trop pleins
- 1 mécanisme complet de régulation (à monter)
- 1 télescope support couvercle
- 1 couvercle
- 1 coude de raccordement
- 1 notice

PIECES DE RECHANGE

RP.	REFERENCE	DESCRIPTION	QT
1	80176	Couvercle	1
2	62811	Mécanisme	1

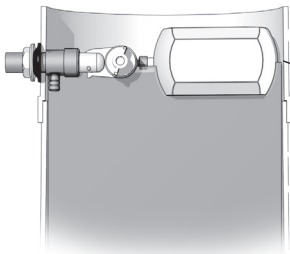
MONTAGE DU MECANISME



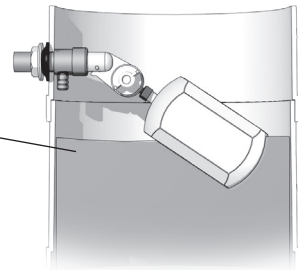
LE MECANISME ET SON REGLAGE :

1) Le mécanisme est constitué d'un robinet actionné par un flotteur amovible. L'alimentation en d'eau est en fonction du niveau d'eau du bassin

Robinet fermé : Flotteur en position haute



Robinet ouvert : Flotteur en position basse

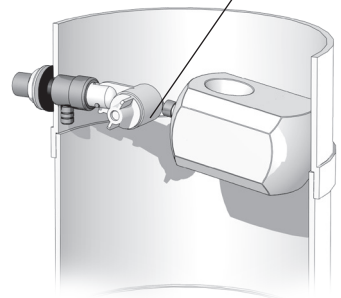


niveau d'eau

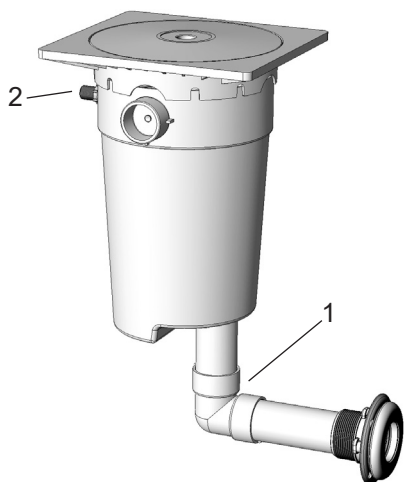
2) Le réglage du flotteur permet d'obtenir le niveau d'eau souhaité dans le bassin. Pour ce faire, il suffit de tourner la vis de réglage dans un sens ou dans l'autre afin que le flotteur monte ou descende.

- Un flotteur bas, descend le niveau de l'eau dans le bassin
- Un flotteur haut, monte le niveau de l'eau dans le bassin

vis de serrage 1



MONTAGE DU NIVEAU CONSTANT DIRECTEMENT SUR LA PAROI



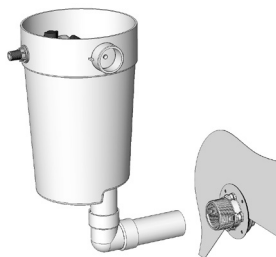
La mise en service du niveau constant :

- 1) Raccordement à la buse d'aspiration paroi par l'intermédiaire du coude fourni.
- 2) Alimentation en eau en continu sur l'entrée latérale du mécanisme (partie supérieure du niveau constant)



Scier deux longueurs de tube PVC diamètre 50mm extérieur selon la position de la buse par rapport à la margelle.

Coller les tubes sur le coude et le tout sous la cuve (**Attention à l'orientation et à l'étanchéité**)



Raccorder l'ensemble sur la buse paroi;

Attention à l'orientation et à l'étanchéité

RACCORDEMENT SUR LE TROP PLEIN

Le niveau constant a deux trop pleins. Vous pouvez raccorder la tuyauterie PVC diamètre 50mm sur l'un des trop pleins ou les deux selon votre désir.

Utiliser une scie cloche de diamètre 40mm pour déboucher le trop plein. Un manchon ou bien un coude est nécessaire au raccordement



INSTRUCTION MANUAL

CONSTANT LEVEL

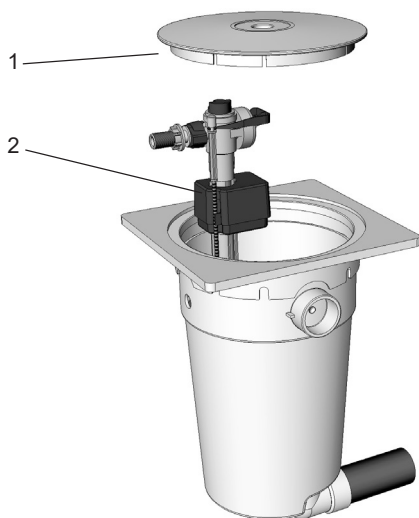
Made in ABS

- Easy and quick connection
- 2 overflows
- Fitted besides a skimmer or directly on the wall.
- High reliability mechanism
 - Silent
 - Antisiphon
 - Compact
- Can be dismantled



IMPORTANT

- These instructions contain information for installing and using the appliance.
- It is therefore essential for the installer and user to read these instructions carefully before beginning assembly and use.
- It is advisable to have this constant level installed by a professional installer, to standards in force.
- Any deteriorated components or set of components must be changed as soon as possible. Use only parts approved by the supplier / installer.

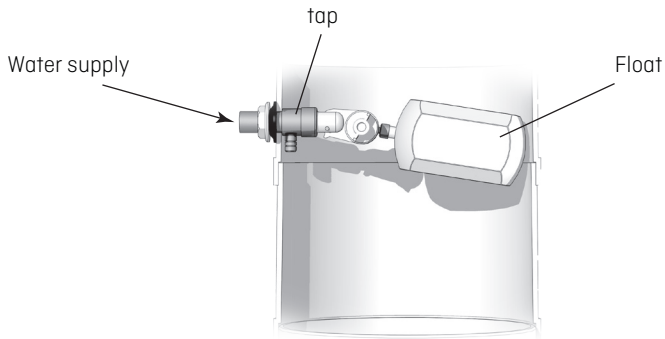


Contents

- 1 tank with overflows
- 1 complete regulation mechanism (to be fitted)
- 1 cover support telescope
- 1 cover
- 1 connecting elbow
- 1 instruction manual

SPARE PARTS

MK.	REFERENCE	DESCRIPTION	QTY
1	80176	Cover	1
2	62811	Mechanism	1

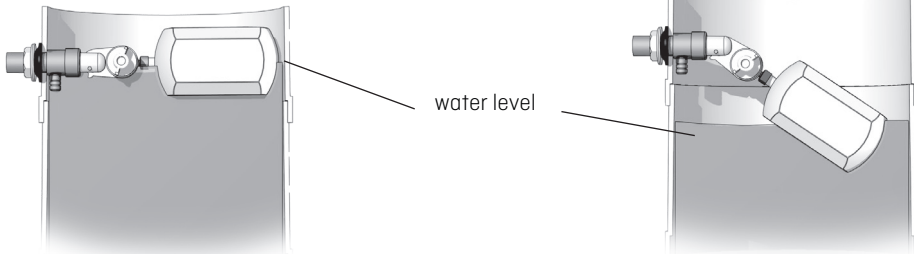


THE MECHANISM AND ITS ADJUSTMENT :

1) The mechanism consists of a tap operated by a removable float. The water is supplied according to the level of water in the container.

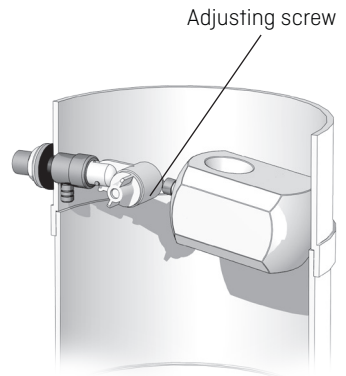
- Tap closed : float in high position

- Tap open: Float in low position

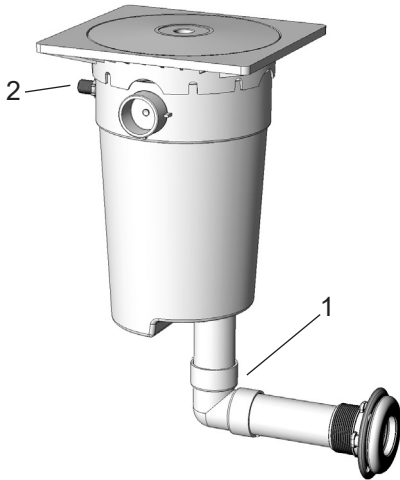


2) The desired level of water in the container is obtained by adjusting the float. To do this, turn the adjusting screw in one direction or the other so that the float rises or falls.

- A low float reduces the water level.
- A high float raises the water level.

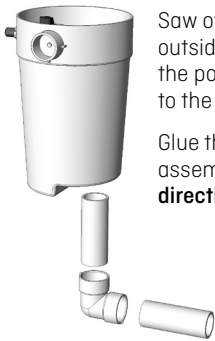


FITTING THE CONSTANT LEVEL DIRECTLY TO THE WALL



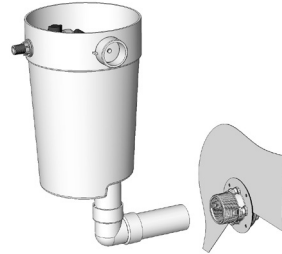
Starting the constant level :

- 1) Connection to suction nozzle via the supplied elbow.
- 2) Continuous water supply on the side inflow of the mechanism (top part of the constant level)



Saw off two lengths of PVC tube of outside diameter 50 mm according to the position of the nozzle in relation to the curb.

Glue the tubes to the elbow and the assembly to the tank (**Beware of the direction and watertightness**)



Connect the assembly to the wall nozzle.

Beware of the direction and watertightness

CONNECTION TO THE OVERFLOW

The constant level has two overflows. You can connect the PVC tube of diameter 50 mm to one of the overflows or both of them according to your requirements. Use a crown saw of 40 mm diameter to unblock the overflow. A sleeve or an elbow is needed for the connection.



ES

FOLLETO DE UTILIZACIÓN

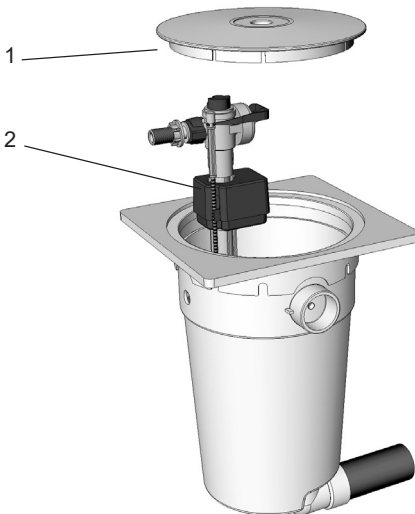
NIVEL CONSTANTE

- Fabricado en ABS
- Conexión simple y rápida
- 2 rebosaderos
- Se monta junto a un espumador o directamente en la pared.
- Desmontable



IMPORTANTE

- Este folleto contiene informaciones sobre la instalación y la puesta en servicio del aparato. Por consiguiente, es indispensable que el instalador y el usuario lean atentamente estas instrucciones antes de comenzar el montaje y la puesta en marcha.
- Se aconseja mandar instalar este nivel constante a un instalador profesional, en conformidad con las normas vigentes.
- Es imprescindible cambiar cuanto antes cualquier elemento o conjunto de elementos deteriorados. Utilizar solamente piezas autorizadas por el proveedor/instalador.

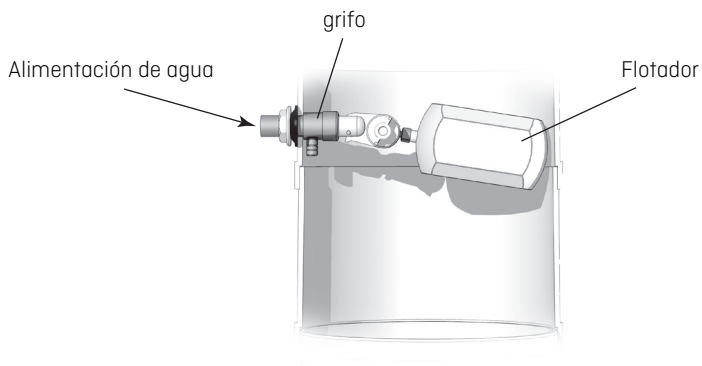


CONTENIDO

- 1 cuba con rebosaderos
- 1 mecanismo completo de regulación (a montar)
- 1 telescopio soporte tapa
- 1 tapa
- 1 codo de conexión
- 1 folleto

PIEZAS DE RECAMBIO

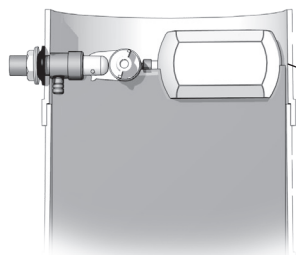
SEÑAL	REFERENCIA	DESCRIPCIÓN	CTD.
1	80176	Tapa	1
2	62811	Mecanismo	1



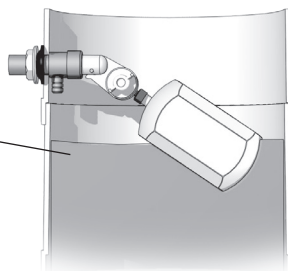
EL MECANISMO Y SU AJUSTE :

1) El mecanismo está constituido por un grifo accionado por un flotador amovible. La alimentación de agua depende del nivel de agua del vaso.

Grifo cerrado : Flotador en posición alta



Grifo abierto : Flotador en posición baja

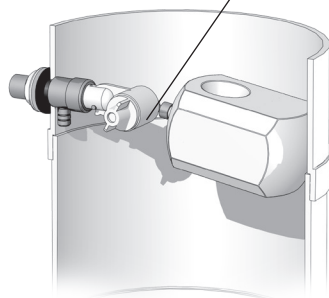


Nivel de agua

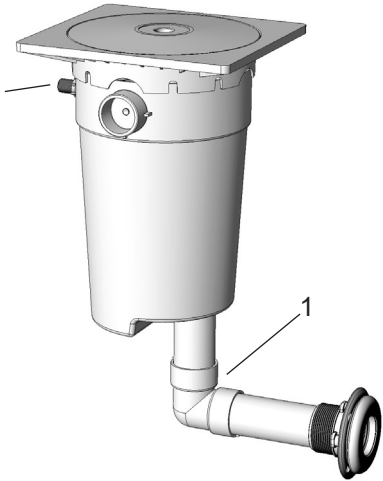
2) El ajuste del flotador permite obtener el nivel de agua deseado en el vaso. Para ello, basta con girar el tornillo de ajuste en una u otra dirección para que el flotador suba o baje.

- Un flotador bajo, desciende el nivel del agua en el vaso
- Un flotador alto, sube el nivel del agua en el vaso

Tornillo de ajuste



MONTAJE DEL NIVEL CONSTANTE DIRECTAMENTE EN LA PARED



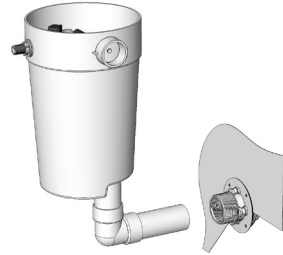
La puesta en servicio del nivel constante:

- 1) Conexión al tubo de aspiración pared por mediación del codo proporcionado.
- 2) Alimentación de agua en continuo en la entrada lateral del mecanismo [parte superior del nivel constante]



Serrar dos longitudes de tubo PVC de 50mm de diámetro exterior según la posición del tubo con relación al brocal.

Pegar los tubos en el codo y todo **ello debajo de la cuba (Atención con la orientación y la estanqueidad)**

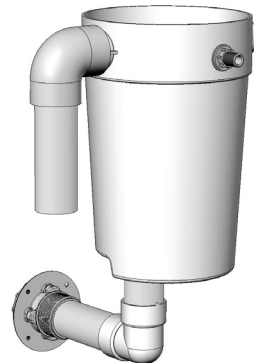


Conectar el conjunto al tubo pared. **Atención con la orientación y la estanqueidad**

CONEXIÓN AL REBOSADERO

El nivel constante tiene dos rebosaderos. Usted puede conectar la tubería PVC de 50 mm de diámetro a uno de los rebosaderos o a los dos, según su deseo.

Utilizar una sierra campana de 40 mm de diámetro para desatorar el rebosadero. Un manguito o bien un codo son necesarios para la conexión.



MANUALE D'USO

LIVELLO COSTANTE

- Realizzato in ABS
- Collegamento semplice e rapido
 - 2 dispositivi di troppopieno
- Installabile a lato di uno schiumatore o direttamente a parete
- Meccanismo di grande affidabilità
 - Smontabile

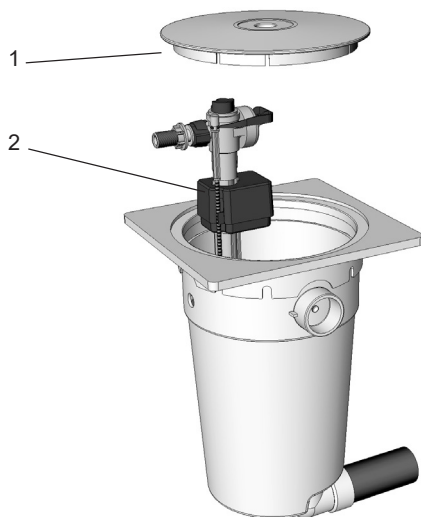


Importante

- Nelle presenti istruzioni sono riportate le informazioni inerenti all'installazione e alla messa in servizio dell'apparecchio. Di conseguenza, è indispensabile che l'installatore e l'utente leggano accuratamente le presenti istruzioni, prima di iniziare il montaggio e l'avviamento.

- Si consiglia di fare installare questo livello costante da un installatore qualificato, in conformità alle normative in vigore.

- É tassativo sostituire, nel tempo più breve possibile, qualsiasi elemento o complessivo deteriorato. Utilizzare solamente le parti autorizzate dal fornitore/ installatore.

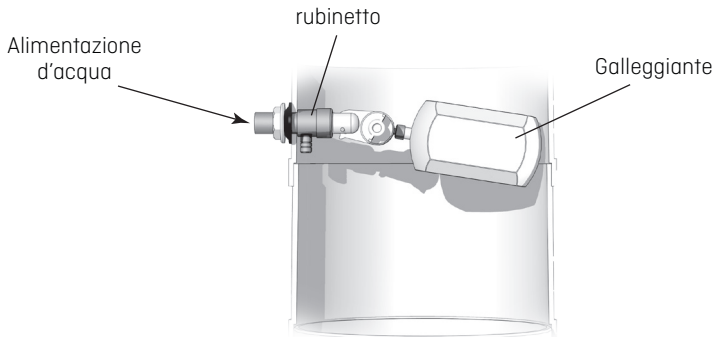


Contenuto

- 1 serbatoio con dispositivi di troppopieno
- 1 meccanismo completo di regolazione (da montare)
- 1 telescopio supporto coperchio
- 1 coperchio
- 1 gomito di collegamento
- 1 manuale d'istruzioni

PIECES DE RECHANGE

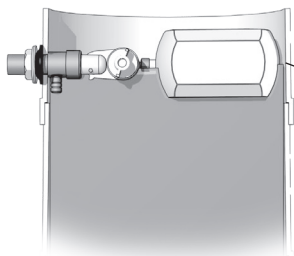
RP.	REF	DESCRIPTION	QT
1	80176	Coperchio	1
2	62811	Meccanismo	1



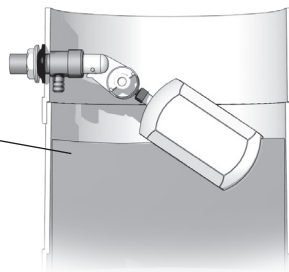
MECCANISMO E RELATIVA REGOLAZIONE :

1) Il meccanismo è composto da un rubinetto azionato da un galleggiante amovibile. L'alimentazione d'acqua dipende dal livello d'acqua nella vasca.

Rubinetto chiuso: galleggiante in posizione superiore



Rubinetto aperto: galleggiante in posizione inferiore



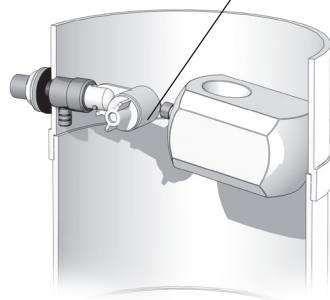
livello d'acqua

2) Regolando il galleggiante, è possibile ottenere il livello d'acqua desiderato nella vasca. Per procedere in questo senso, è sufficiente ruotare la vite di regolazione in una direzione o nell'altra, per far salire o scendere il galleggiante.

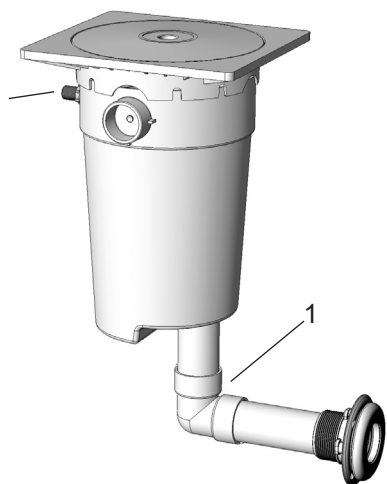
. Se il galleggiante è in posizione inferiore, il livello dell'acqua nella vasca si riduce

. Se il galleggiante è in posizione superiore, il livello dell'acqua nella vasca aumenta

Vite di regolazione



MONTAGGIO DEL LIVELLO COSTANTE DIRETTAMENTE A PARETE



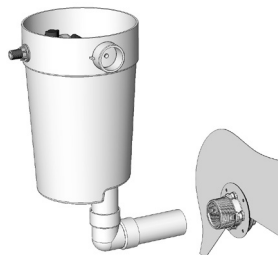
Messa in servizio del livello costante :

- 1) Collegamento alla bocchetta d'aspirazione parete mediante il gomito fornito in dotazione.
- 2) Alimentazione costante d'acqua sull'ingresso laterale del meccanismo (parte superiore del livello costante)



Segare due spezzoni di tubo in PVC, diametro estero 50 mm, in base alla posizione dell'ugello rispetto alla ghiera.

Incollare i tubi sul gomito, quindi il complessivo sotto il serbatoio **(Attenzione alla direzione e alla tenuta stagna)**



Collegare il complessivo sull'ugello a parete.

Attenzione alla direzione e alla tenuta stagna

COLLEGAMENTO AL TROPPOPIENO

Il livello costante prevede due dispositivi di troppopieno. È possibile collegare la tubazione in PVC, diametro 50 mm, su uno o entrambi i dispositivi di troppopieno, a propria discrezione.

Utilizzare una sega a cilindro – diametro 40 mm – per sboccare il troppopieno. Per il collegamento, è necessario utilizzare un manicotto o un gomito.



INSTALLATIONSANWEISUNGEN

SCHWIMMERGEHÄUSE

- Hergestellt aus ABS
- Einfach und schnell anzuschließen
 - 2 Überläufe
- Montage neben einem Skimmer
oder direkt an der Wand
- Demontierbar

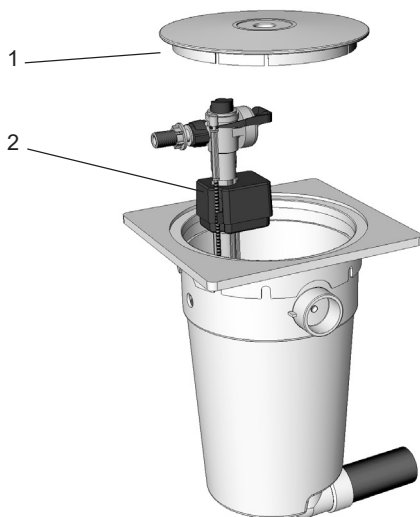


WICHTIG

- Dieses Benutzerhandbuch enthält Informationen über das Installieren und die Inbetriebnahme des Geräts. Es ist daher unerlässlich, dass der Installateur und der Benutzer diese Anweisungen aufmerksam lesen, bevor Sie mit der Montage und der Inbetriebnahme beginnen.

- Es wird empfohlen, dieses Schwimmergehäuse von einem Fachmann gemäß den einschlägigen Normen installieren zu lassen.

- Ein oder mehrere Elemente, die defekt werden sollten, sollten sofort ersetzt werden. Verwenden Sie ausschließlich Teile, die vom Lieferanten / Installateur zugelassen wurden.

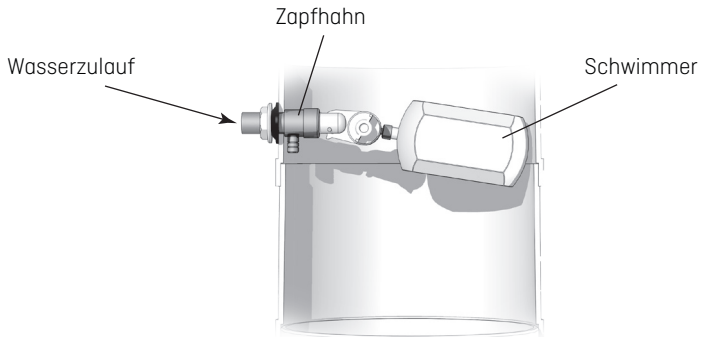


INHALT

- 1 Gehäuse mit Überläufen
- 1 kompletter Reguliermechanismus (zu montieren)
- 1 Teleskoparm Deckelträger
- 1 Deckel
- 1 Anschlusswinkelrohr
- 1 Installationsanweisungen

ERSATZTEILE

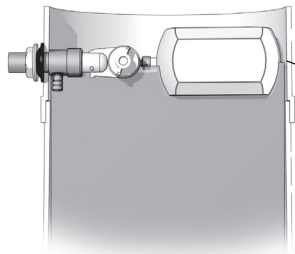
KENZ.	REFERENZ	BESCHREIBUNG	MENGE
1	80176	Deckel	1
2	62811	Mechanismus	1



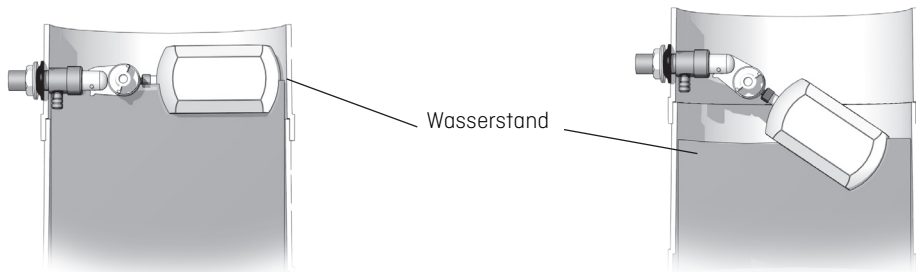
DER MECHANISMUS UND SEIN EINSTELLEN :

1) Der Mechanismus besteht aus einem Hahn, der von einem abnehmbaren Schwimmer betätigt wird. Die Wasserzufuhr hängt von dem Wasserstand im Becken ab.

Geschlossener Hahn:



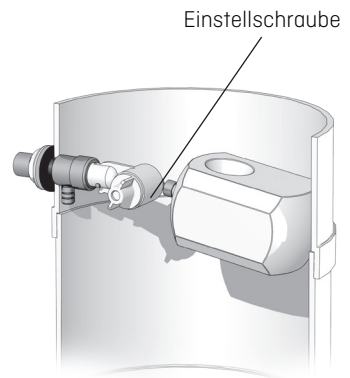
Offener Hahn



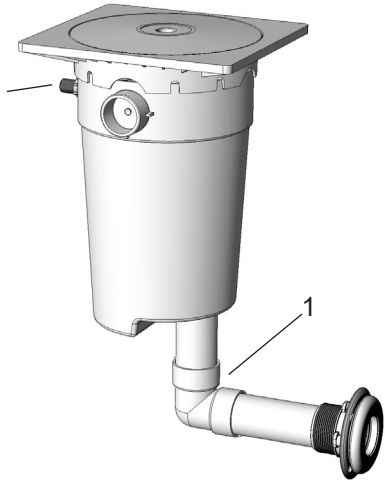
2) Das Einstellen des Schwimmers erlaubt es, im Becken den erwünschten Wasserstand zu erhalten. Dazu braucht man nur die Einstellschraube in die eine oder die andere Richtung zu drehen, damit sich der Schwimmer hebt oder senkt.

- Ein niedrig stehender Schwimmer senkt den Wasserstand im Becken

- Ein hoch stehender Schwimmer erhöht den Wasserstand im Becken



MONTAGE DES KONSTANTEN SCHWIMMERGEHÄUSES DIREKT AN DER WAND



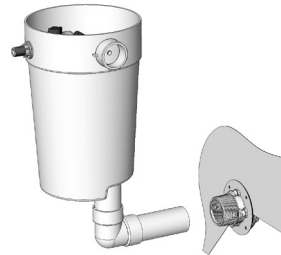
Inbetriebnahme des konstanten Schwimmergehäuses :

- 1) Anschließen an die Wandansaugdüse mit dem mitgelieferten Anschlusswinkelrohr.
- 2) Ständige Wasserversorgung auf dem seitlichen Einlass des Mechanismus (oberer Teil des Schwimmergehäuses).



Zwei Längen PVC-Röhre mit einem Außendurchmesser von 50 mm je nach der Position der Düse in Bezug auf den Randstein zuschneiden.

Die Röhren auf das Winkelrohr kleben, das Ganze unter dem Gehäuse anbringen (**dabei die Ausrichtung und Abdichtung beachten**).



Die Einheit an die Wanddüse anschließen.
Die Ausrichtung und Abdichtung beachten.

ANSCHLIESSEN AN DEN ÜBERLAUF

Das Schwimmergehäuse hat zwei Überläufe. Sie können die PVC-Rohrleitung mit 50 mm Durchmesser auf einem oder beiden Überläufen anschließen.

Verwenden Sie eine Trommelsäge mit 40 mm Durchmesser, um die Überlauföffnung zu öffnen. Zum Anschließen benötigen Sie einen Stutzen oder ein Winkelrohr.

