

# PRISE BALAIS

## LIGNE WELINE

SUCTION NOZZLES - BOQUILLAS DE ASPIRACION  
BOCCHETTE DI ASPIRAZIONE - SAUGNIPPEL



### MANUEL D'INSTALLATION ET D'ENTRETIEN

*Installation and maintenance manuel ·  
Manual de instalación y mantenimiento ·  
Manuale di installazione e manutenzione  
·Einbau- und betriebsanleitung*

**FR • IMPORTANT** : Le manuel d'instructions que vous avez entre les mains contient des informations de première importance sur les mesures de sécurité à adopter au moment de l'installation et de la mise en service. Il est par conséquent indispensable que l'installateur et l'utilisateur lisent attentivement les instructions avant de commencer le montage et la mise en marche.

**EN • IMPORTANT** : The instruction manual you are holding includes essential information on the safety measures to be implemented for installation and start-up. The installer as the user must read the instructions before beginning installation and start-up.

**ES • IMPORTANTE** : El manual de instrucción que usted tiene en sus manos, contiene información fundamental acerca de la medidas de seguridad a adoptar a la hora de la instalación y la puesta en servicio. Por ello, es imprescindibles que tanto el instalador como el usuario lean las instrucciones antes de pasar al montaje y la puesta en marcha.

**IT • IMPORTANTE** : El manuale d'istruzione in suo possesso contiene informazioni fondamentali sulle misure di sicurezza da adottare per l'installazione e la messa in servizio. Per ciò è imprescindibile che sia l'installatore che l'utente leggano le istruzioni prima di iniziare il montaggio e la messa in servizio.

**DE • WICHTIG** : Das Handbuch mit den Betriebsanleitungen, das Sie in Händen halten, enthält wichtige Information über die anzuwendenden Sicherheitsmaßnahmen für die Installation und Inbetriebnahme. Es ist daher unerlässlich, daß die Anweisungen vom Installateur und vom Benutzer vor der Montage und Inbetriebnahme aufmerksam durchgelesen werden.

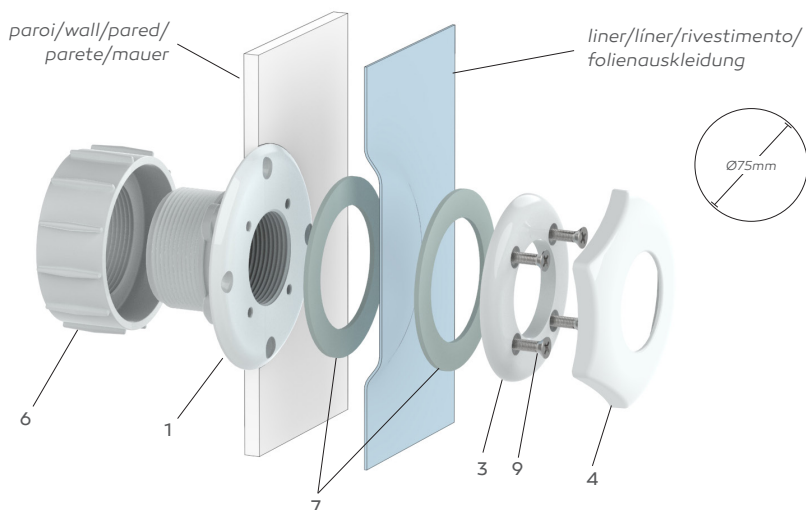


weltico

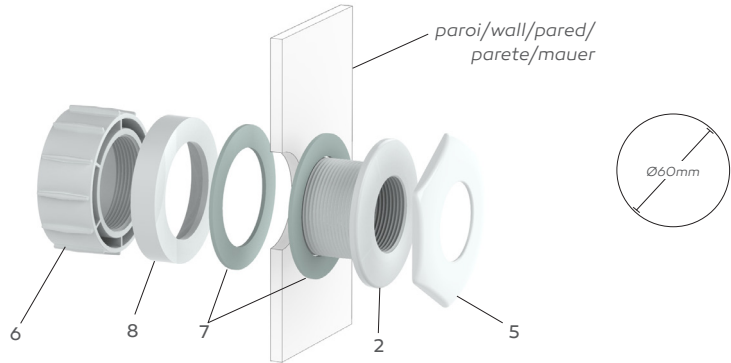
N°	Ref. pièce	Désignation	Qté par kit AV*			Qté par kit AC**		
			64286	64287	64288	64296	64297	64298
1	62960	Corps de buse liner à visser	1	1				
	62961	Corps de buse liner à coller				1	1	
2	62962	Corps de buse béton à visser	1		1	1		1
	62963	Corps de buse béton à coller	1		1	1		1
3	62967	Bride buse liner		1			1	
4	80481	Cache vis WE-LINE liner		1			1	
5	80480	Cache vis WE-LINE béton/coque	1		1	1		1
6	62966	Ecrou 2" pour buse Panneau et Coque		1	1		1	1
7	61042	Joint buse		2	2		2	2
8	61144	Entretoise buse Coque			1			1
9	60469	Vis inox A4 TF 5.5x25		4			4	

**\* AV : à visser/to screw/atornillar/avvitare/Schrauben |**  
**\*\* AC : à coller/to stick on/ para pegarse/ per attaccare/ aufkleben**

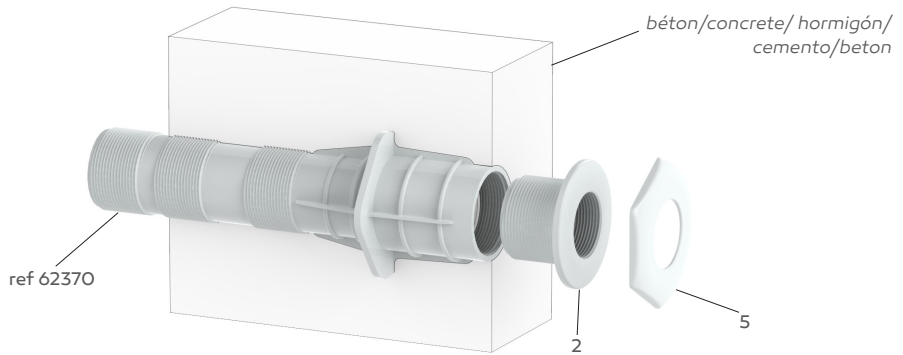
► 80474 (AV) et 80477 (AC) | Assemblage sur Bois\*/Panneau-liner  
 (wood/liner-panel · madera/revestimiento de panel · legno/pannello-rivestimento · Holz/  
 Paneel-Liner)



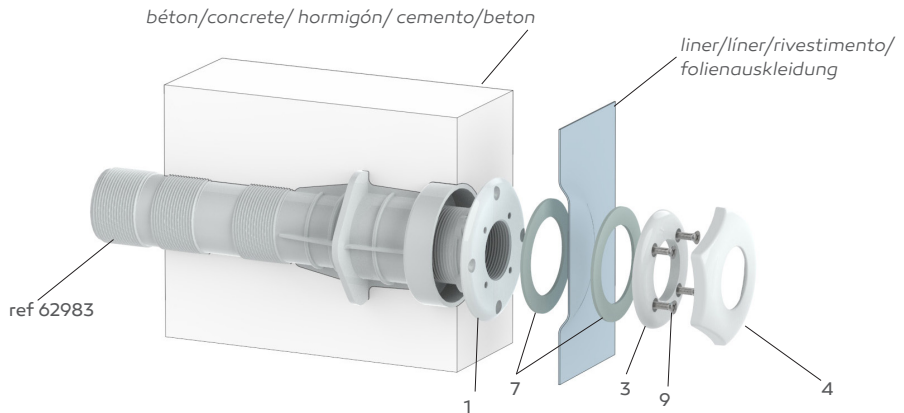
► 80475 (AV) et 80478 (AC) | Assemblage sur Coque (shell-cascarón-conchiglia-schale)

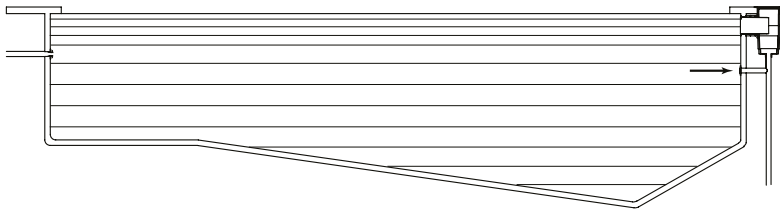


► 80473 (AV) et 80476 (AC) | Assemblage sur Béton (concrete/ hormigón/ cemento/beton)



► 80474 (AV) et 80477 (AC) | Assemblage sur Béton-liner  
(concrete-liner/ hormigón-líner/cemento-rivestimento/beton-folienauskleidung)





---

Nous nous réservons le droit de modifier totalement ou en partie les caractéristiques de nos articles ou le contenu de ce document sans pré avis. / We reserve to change all or part of the articles or contents of this document, without prior notice. / Nos reservamos el derecho de cambia total o parcialmente las características de nuestros artículos o contenido de este documento sin previo aviso. / Ci riservamo il dritto di cambiare totalmente o parzialmente le caratteristiche tecniche dei il contenuto di questo documento senza nessun preavviso. / Wir behalten uns vor, die Artikel oder den Inhalt dieses Dokuments ganz oder teilweise ohne vorherige Ankündigung zu ändern.

**WELTICO**

15 rue des marais 44310 SAINT-PHILBERT-DE-GRAND-LIEU

Tél. : (+33) 2 40 59 95 35 | [client.acis@acis-france.com](mailto:client.acis@acis-france.com)

[www.acis-france.com](http://www.acis-france.com)

The logo for WELTICO, featuring the word "weltico" in a lowercase, sans-serif font. The letters "w" and "i" are connected by a blue swoosh that arches over the top of the letters. The "o" is also connected to the "i" by a similar swoosh. The logo is set against a white background within a dark blue rounded rectangle.