

CATALOGUE  
PIÈCES DÉTACHÉES  
2018



## CATALOGUE ACIS 2018- PIÈCES DÉTACHÉES

Notre équipe est à votre disposition pour toute commande de pièce. Nous les distribuons exclusivement aux professionnels.

- Pièces de rechange «standards»

ACIS gère un stock important de pièces standards pour les pompes ainsi que pour les accessoires de nage à contre-courant.

- Pièces de rechange «spécifiques»

ACIS assure le remplacement des pièces spécifiques au cas par cas.

- Pièces de rechange «obsolètes»

ACIS propose à ses clients professionnels de remplacer du matériel qui n'existe plus dans le commerce par du matériel équivalent grâce à des études d'adaptation.

xxx : pièce non disponible à la vente.

## ACIS 2018 CATALOGUE - SPARE PARTS

Our team is at your disposal for any room control.

You can also find all our spare parts catalog on the website ACIS.fr.

- «Standards» spare parts

ACIS operates a large stock of standard parts for pumps and accessories for swimming against the current.

- «Specific» spare parts

ACIS provides for replacement of the specific parts in each case.

- «Obsolete» spare parts

ACIS offers its customers to replace equipment that no longer exists on the market by the equivalent equipment through adaptation studies.

xxx : item not available for sale.



### Service clients

clients.acis@acis-france.com  
02 40 59 95 35  
Customer service



### Service export

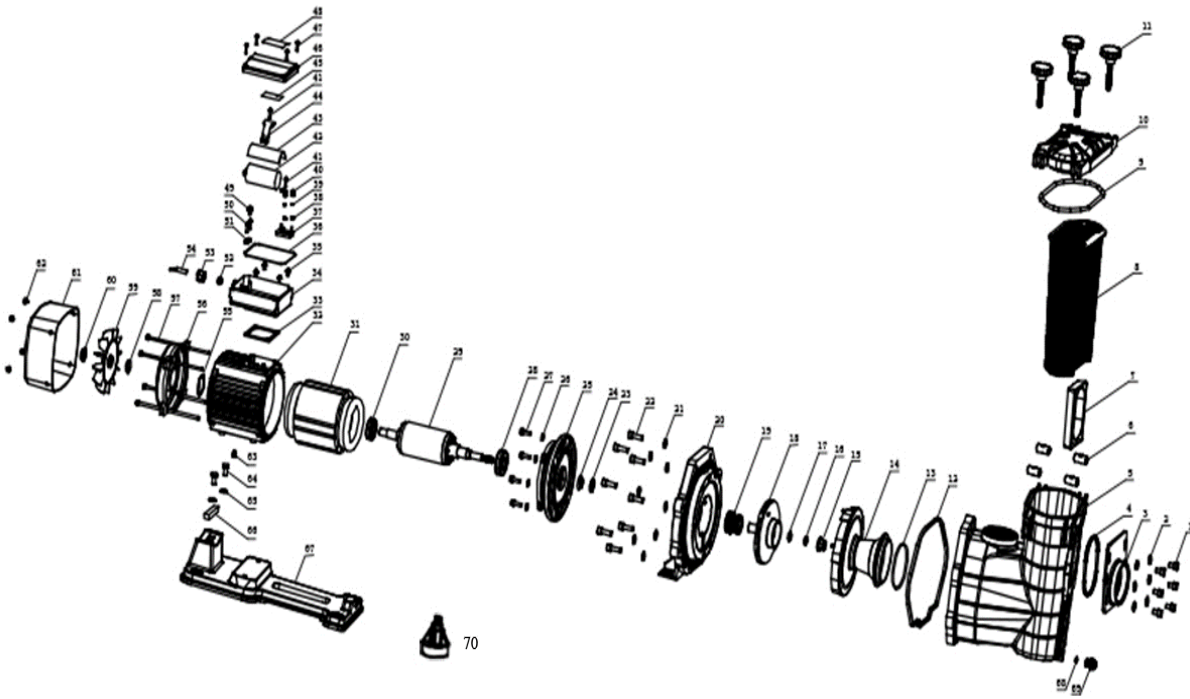
export.acis@acis-france.com  
02 40 59 94 33  
Export service



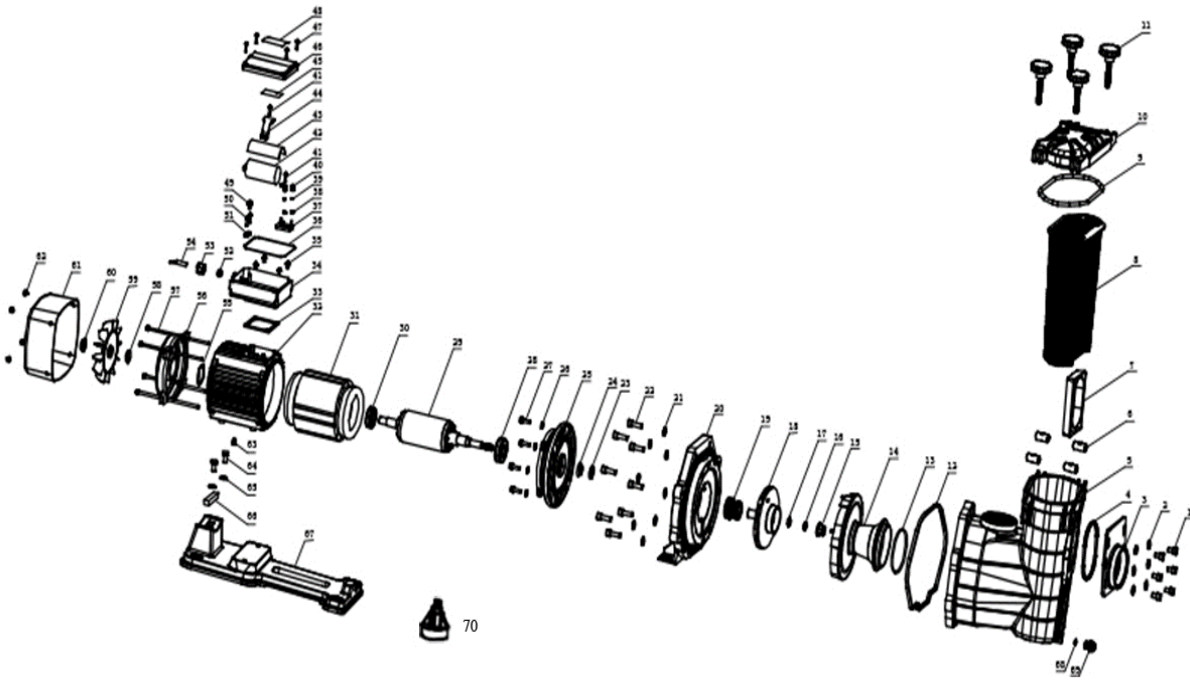
### Site web

www.acis-france.com  
Website

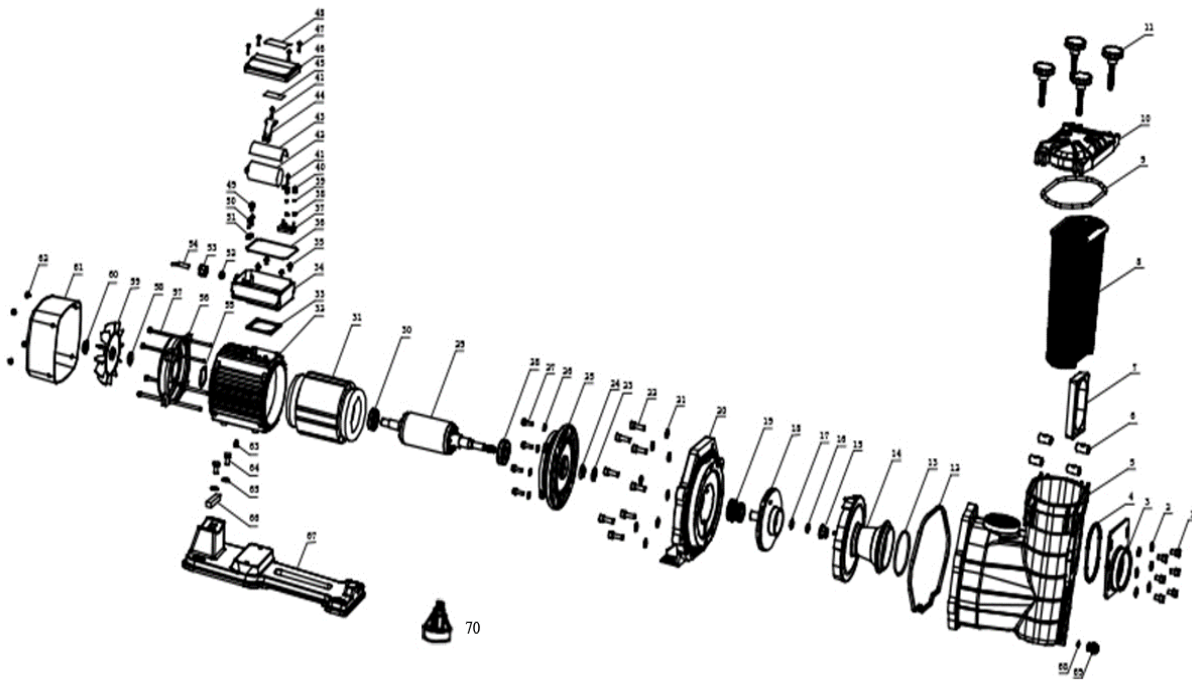




| N°    | Ref ACIS       | Désignation FR                          | Designation EN                            | Prix public € HT<br>Public Price € HT |
|-------|----------------|---|---|---------------------------------------|
| 1     | A-GB5781-86-12 | Vis hexagonale de bride M8 *12          | Hexagon socket head cap srew              | 0,80 €                                |
| 2     | A-GB95-85-8    | Rondelle Ø8                             | Washer Ø8                                 | 0,20 €                                |
| 3     | B-855-14       | Bride 20                                | Inlet transition union 20                 | 7,80 €                                |
| 4     | C-B740-01      | Joint de bride                          | Gasket                                    | 3,50 €                                |
| 5     | C-B720-02      | Corps de pompe                          | Pump casing                               | 76,40 €                               |
| 6     | A-B337-08      | Ecrou de serrage cylindrique            | Knob Nut                                  | 3,30 €                                |
| 7     | B-855-06       | Tiroir entretoise                       | Pump casing insert                        | 5,20 €                                |
| 8     | C-B726-06      | Panier filtre RENOVO                    | Filter                                    | 15,30 €                               |
| 9     | A-OR-157-7     | Joint torique d157x7                    | O-ring d157x7                             | 3,20 €                                |
| 10    | A-B710-01      | Couvercle transparent                   | Transparent cover                         | 4,20 €                                |
| 11    | A-B526-13      | Vis de couvercle                        | Perspective cover locking knob            | 5,00 €                                |
| 12    | B-855-07       | Joint de corps                          | Gasket                                    | 2,50 €                                |
| 13    | A-OR-85-3-5    | Joint torique d85x3.5                   | O-ring d85x3.5                            | 3,20 €                                |
| 14    | B-855-13       | Cône diffuseur                          | Guide plate                               | 7,80 €                                |
| 15    | A-B351-16      | Ecrou de turbine                        | Impeller Nut                              | 1,20 €                                |
| 16    | A-GB93-87      | Ressort frein                           | Spring washer                             | 0,20 €                                |
| 17    | A-OR-22-2.5    | Joint torique d17.2x2.4                 | O-ring d17.2x2.4                          | 0,20 €                                |
| 18    | C-TRENOV-50    | Turbine 0,50CV M                        | Impeller 0,5HP                            | 18,50 €                               |
| 19    | C-GM 16        | Garniture mécanique                     | Mechanical seal                           | 22,00 €                               |
| 20    | C-B760-01      | Flasque pompe renovo                    | Pump cover                                | 42,00 €                               |
| 21    | A-GB95-85-8    | Rondelle Ø8                             | Washer Ø8                                 | 0,20 €                                |
| 22    | A-GB5781-86-25 | Vis hexagonale M8*25                    | Hexagon socket head cap screw M8x25       | 1,20 €                                |
| 23    | A-JOINT-14-26  | Défecteur Ø15                           | Retaining ring                            | 0,30 €                                |
| 24    | A-VR-13-28     | Joint d'arbre Ø15                       | B type shaft seal ring                    | 0,30 €                                |
| 25    | C-B526-11      | Flasque AV                              | Front cover                               | 27,70 €                               |
| 26    | A-GB95-85-6    | Rondelle Ø6                             | Washer Ø6                                 | 0,30 €                                |
| 27    | A-B526-11      | Boulon hexagonal M6x20                  | Hexagon bolt M6x20                        | 0,60 €                                |
| 28    | C-RL-6203      | Roulement 6203 AV                       | Bearing 6203                              | 16,40 €                               |
| 29    | MPP22-050M     | Arbre Rotor                             | Rotor assembling                          | 35,00 €                               |
| 30    | 6202-AC        | Roulement AC6202 AR                     | Bearing AC6202                            | 16,60 €                               |
| 31-32 | xxx            | stator                                  | stator                                    | 117,70 €                              |
| 33    | A-B227-08      | Joint boîtier                           | Box pad                                   | 4,70 €                                |
| 34    | C-B227-09-02   | Partie basse + haute boîtier électrique | Bottom part of the terminal box           | 9,40 €                                |
| 35    | A-GB90741-88   | Vis M4*8                                | Screws M4*8                               | 0,20 €                                |
| 36    | A-OR-157-7     | Joint couvercle Renovo                  | Cover seal                                | 0,60 €                                |
| 37    | A-B263-0303-4  | Bornier M                               | Connection pole                           | 4,30 €                                |
| 38    | xxx            | Rondelle ø4                             | Lock washer                               | 0,00 €                                |
| 39    | xxx            | Rondelle ø4                             | Washer                                    | 0,00 €                                |
| 40    | xxx            | Ecrou M4                                | Hex nut                                   | 0,00 €                                |
| 41    | A-GB848-85-13  | Vis ST3,5*13                            | head screw and washer assemblies          | 0,20 €                                |
| 42    | B-COND-10      | Condensateur 0,5CV                      | Capacitor 0,5HP                           | 16,60 €                               |
| 43    | A-PAPER        | Protection condensateur                 | DM Paper                                  | 0,30 €                                |
| 44    | A-GLAND        | Bride condensateur                      | Capacitor Gland                           | 0,30 €                                |
| 45    | xxx            | Etiquette électrique                    | Diagram                                   | 117,70 €                              |
| 46    | C-B227-09-01   | Couvercle boîtier                       | Upper part of terminal box                | 4,20 €                                |
| 46    | A-GB848-85-16  | Vis ST3,5*16                            | Cross recessed pan head screw             | xxx                                   |
| 48    | xxx            | Etiquette                               |   | xxx                                   |
| 49    | A-GB70-85      | Vis M5*12                               | pan screw, spring washer and plain washer | 5,00 €                                |
| 50    | A-GB848-85-16  | Vis St 3,5*16                           | pan head screw and washer assemblies      | 0,30 €                                |
| 51    | xxx            | Bride                                   | Cable Gland                               | xxx                                   |
| 52    | xxx            | P.étoupe                                | Nut plug                                  | xxx                                   |
| 53    | xxx            | ecrou P.étoupe                          | Terminal box                              | xxx                                   |
| 54    | xxx            | Câble                                   | cable                                     | xxx                                   |
| 55    | A-R-COMP-6202  | Rondelle de compensation                | The three wave                            | 0,20 €                                |
| 56    | B-B227-07-71   | Flasque AR                              | Back cover                                | 20,10 €                               |
| 57    | TM5-142        | Tirant M5*142                           | Hexagon bolt M5                           | 4,20 €                                |
| 58    | A-VR-13-28     | Joint d.15                              | Shaft seal ring                           | 0,30 €                                |
| 59    | C-B266-09      | Ventilateur                             | Fan                                       | 8,00 €                                |
| 60    | CIRCLIP14      | Circlips                                |   | 1,90 €                                |
| 61    | C-B170-07-71   | Capot Ventilateur                       | Fan cover                                 | 14,40 €                               |
| 62    | A-GB9074.1-88  | Vis M4x8                                | Cross recessed pan head screw and washer  | 0,20 €                                |
| 63    | A-IP-Bouchon   | Bouchon                                 | Bleed srew                                | 0,50 €                                |
| 64    | A-B537-06-16   | Vis M8x16                               | Hexagon bolt M8x16                        | 2,20 €                                |
| 65    | A-GB95-85-8    | Rondelle Ø8                             | Washer Ø8                                 | 0,20 €                                |
| 66    | B-855-24A      | Bloc moteur pour Renovo 50-75-100 ABS   | Block engine 50-75-100                    | 2,80 €                                |
| 66    | B-855-08       |   |   |                                       |
| 67    | B-855-05       | base RENOVO                             | Base                                      | xxx                                   |
| 68    | A-OR-11-2-2-4  | Joint d11.2x2.4                         | O-ring d11.2x2.4                          | 0,60 €                                |
| 69    | A-B526-18      | Bouchon de drainage                     | Drainage plug                             | 1,30 €                                |
| 70    | B-174-07A      | Appui sol 50-75-100 (43,5mm)            | Motor support for 50-75-100               | 2,50 €                                |

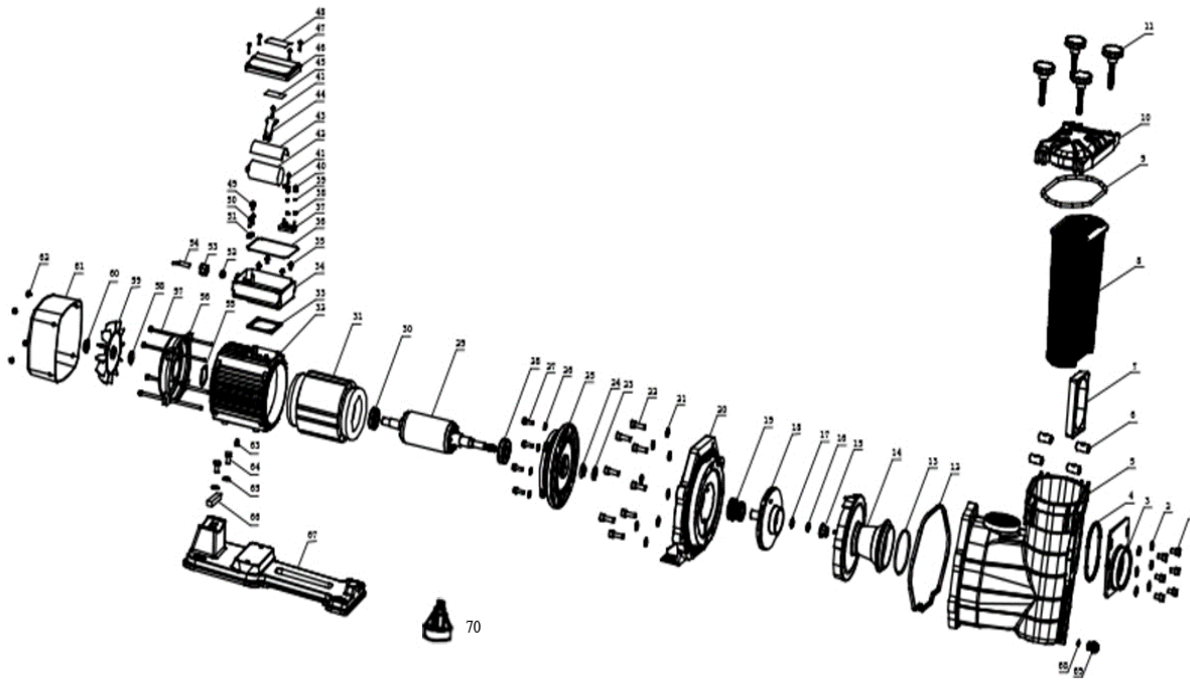


| N°    | Ref ACIS        | Désignation FR                          | Designation EN                            | Prix public € HT<br>Public Price € HT |
|-------|-----------------|---|---|---------------------------------------|
| 1     | A-GB5781-86-12  | Vis hexagonale de bride M8 *12          | Hexagon socket head cap srew              | 0,80 €                                |
| 2     | A-GB95-85-8     | Rondelle Ø8                             | Washer Ø8                                 | 0,20 €                                |
| 3     | B-855-14        | Bride 20                                | Inlet transition union 20                 | 7,80 €                                |
| 4     | C-B740-01       | Joint de bride                          | Gasket                                    | 3,50 €                                |
| 5     | C-B720-02       | Corps de pompe                          | Pump casing                               | 76,40 €                               |
| 6     | A-B337-08       | Ecrou de serrage cylindrique            | Knob Nut                                  | 3,30 €                                |
| 7     | B-855-06        | Tiroir entretoise                       | Pump casing insert                        | 5,20 €                                |
| 8     | C-B726-06       | Panier filtre RENOVO                    | Filter                                    | 15,30 €                               |
| 9     | B-OR157-7       | Joint torique d157x7                    | O-ring d157x7                             | 3,20 €                                |
| 10    | A-B710-01       | Couvercle transparent                   | Transparent cover                         | 4,20 €                                |
| 11    | A-B526-13       | Vis de couvercle                        | Perspective cover locking knob            | 5,00 €                                |
| 12    | B-855-07        | Joint de corps                          | Gasket                                    | 2,50 €                                |
| 13    | A-OR-85-3-5     | Joint torique d85x3.5                   | O-ring d85x3.5                            | 3,20 €                                |
| 14    | B-855-13        | Cône diffuseur                          | Guide plate                               | 7,80 €                                |
| 15    | A-B351-16       | Ecrou de turbine                        | Impeller Nut                              | 1,20 €                                |
| 16    | A-GB93-87       | Ressort frein                           | Spring washer                             | 0,20 €                                |
| 17    | A-OR-22-2.5     | Joint torique d17.2x2.4                 | O-ring d17.2x2.4                          | 0,20 €                                |
| 18    | C-TRENOV-075    | Turbine 0,75CV M                        | Impeller 0,5HP                            | 18,50 €                               |
| 19    | C-GM 16         | Garniture mécanique                     | Mechanical seal                           | 22,00 €                               |
| 20    | C-B760-01       | Flasque pompe RENOVO                    | Pump cover                                | 42,00 €                               |
| 21    | A-GB95-85-8     | Rondelle Ø8                             | Washer Ø8                                 | 0,20 €                                |
| 22    | A-GB5781-86-25  | Vis hexagonale M8*25                    | Hexagon socket head cap screw M8x25       | 1,20 €                                |
| 23    | A-JOINT-14-26   | Défecteur Ø15                           | Retaining ring                            | 0,30 €                                |
| 24    | A-VR-13-28      | Rondelle d'étanchéité d13*28            | B type shaft seal ring                    | 0,30 €                                |
| 25    | C-B526-11       | Flasque avant 0,5 - 0,75 - 1 - 1,5 CV   | Front cover                               | 27,70 €                               |
| 26    | A-GB95-85-6     | Rondelle Ø6                             | Washer Ø6                                 | 0,30 €                                |
| 27    | A-B526-11       | Boulon hexagonal M6x20                  | Hexagon bolt M6x20                        | 0,60 €                                |
| 28    | 6203-AC         | Roulement 6203 AV                       | Bearing 6203                              | 16,40 €                               |
| 29    | MPP22-075M      | Arbre Rotor 75M                         | Rotor assembling                          | 35,00 €                               |
| 30    | 6202-AC         | Roulement AC6202 AR                     | Bearing AC6202                            | 16,60 €                               |
| 31-32 | xxx             | stator                                  | stator                                    | 117,70 €                              |
| 33    | A-B227-08       | Joint boîtier                           | Box pad                                   | 4,70 €                                |
| 34    | C-B227-09-02    | Partie basse + haute boîtier électrique | Bottom part of the terminal box           | 9,40 €                                |
| 35    | A-GB90741-88    | Vis M4*8                                | Screws M4*8                               | 0,20 €                                |
| 36    | A-OR-157-7      | Joint couvercle renovo                  | Cover seal                                | 0,60 €                                |
| 37    | A-B263-0303-4   | Bornier M                               | Connection pole                           | 4,30 €                                |
| 38    | xxx             | Rondelle ø4                             | Lock washer                               | 0,00 €                                |
| 39    | xxx             | Rondelle ø4                             | Washer                                    | 0,00 €                                |
| 40    | xxx             | Ecrou M4                                | Hex nut                                   | 0,00 €                                |
| 41    | A-GB848-85-13   | Vis ST3,5*13                            | head screw and washer assemblies          | 0,20 €                                |
| 42    | B-COND-10       | Condensateur 0,5CV                      | Capacitor 0,5HP                           | 16,60 €                               |
| 43    | A-PAPER         | Protection condensateur                 | DM Paper                                  | 0,30 €                                |
| 44    | A-GLAND         | Bride condensateur                      | Capacitor Gland                           | 0,30 €                                |
| 45    | xxx             | Etiquette                               | Diagram                                   | 117,70 €                              |
| 46    | C-B227-09-01    | Couvercle boîtier                       | Upper part of terminal box                | 4,20 €                                |
| 47    | A-GB848-85-16   | Vis ST3,5*16                            | Cross recessed pan head screw             | xxx                                   |
| 48    | xxx             | Etiquette                               | Label                                     | xxx                                   |
| 49    | A-GB70-85       | Vis M5*12                               | pan screw, spring washer and plain washer | 5,00 €                                |
| 50    | A-GB848-85-16   | Vis St 3,5*16                           | pan head screw and washer assemblies      | 0,30 €                                |
| 51    | xxx             | Bride                                   | Cable Gland                               | xxx                                   |
| 52    | xxx             | P.étoupe                                | Nut plug                                  | xxx                                   |
| 53    | xxx             | P.étoupe                                | Terminal box                              | xxx                                   |
| 54    | xxx             | Câble                                   | cable                                     | xxx                                   |
| 55    | A-R-COMP-6202   | Rondelle de compensation                | The three wave                            | 0,20 €                                |
| 56    | B-B227-07-71    | Flasque AR                              | Back cover                                | 20,10 €                               |
| 57    | A-GB5780-86-142 | Tirant M5*142                           | Hexagon bolt M5                           | 4,20 €                                |
| 58    | A-VR-13-28      | Rondelle d'étanchéité d13*28            | Shaft seal ring                           | 0,30 €                                |
| 59    | C-B266-09       | Ventilateur                             | Fan                                       | xxx                                   |
| 60    | CIRCLIP14       | Circlips                                |   | 1,90 €                                |
| 61    | C-B170-07-71    | Capot Ventilateur                       | Fan cover                                 | 14,40 €                               |
| 62    | A-GB90741-88    | Vis M4x8                                | Cross recessed pan head screw and washer  | 0,20 €                                |
| 63    | A-IP-Bouchon    | Bouchon                                 | Bleed srew                                | 0,50 €                                |
| 64    | A-B537-06-16    | Vis M8x16                               | Hexagon bolt M8x16                        | 2,20 €                                |
| 65    | A-GB95-85-8     | Rondelle Ø8                             | Washer Ø8                                 | 0,20 €                                |
| 66    | B-855-24A       | Bloc moteur pour Renovo 50-75-100       | Block engine 50-75-100                    | 2,80 €                                |
| 0     | B-855-08        |   |   |                                       |
| 67    | B-855-05        | base RENOVO                             | Base                                      | 39,00 €                               |
| 68    | A-OR-11-2-2-4   | Joint d11.2x2.4                         | O-ring d11.2x2.4                          | 0,60 €                                |
| 69    | A-B526-18       | Bouchon de drainage                     | Drainage plug                             | 1,30 €                                |
| 70    | B-174-07A       | Appui sol 50-75-100 (43,5)              |   | 2,50 €                                |

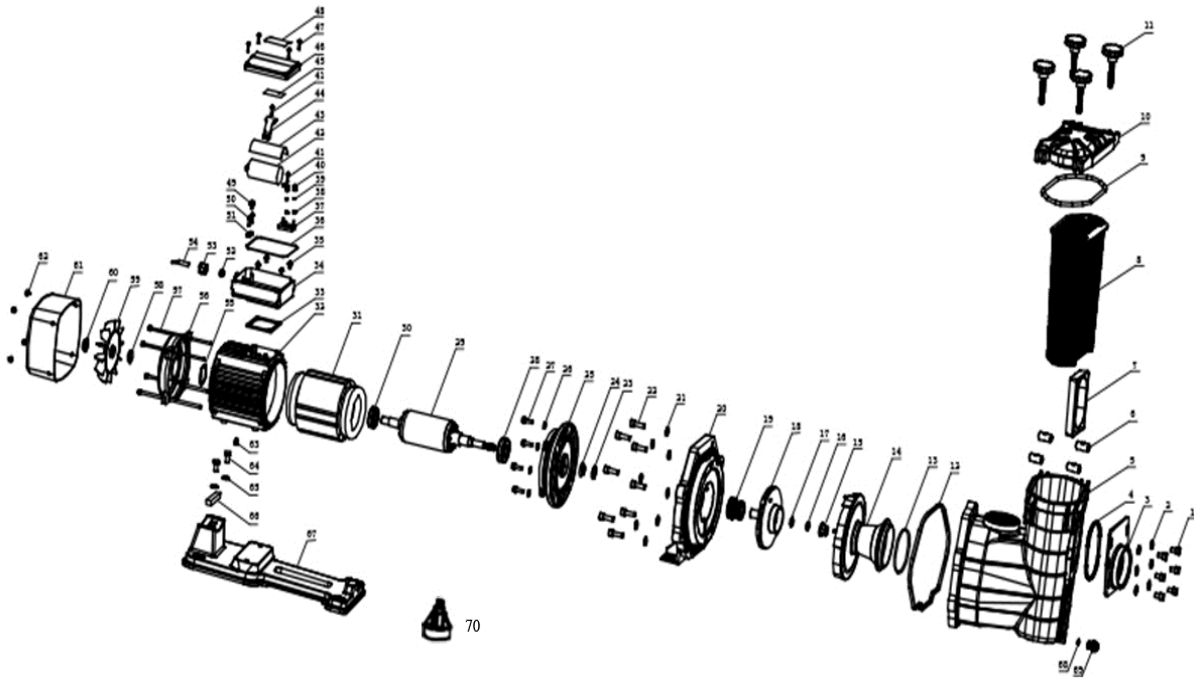




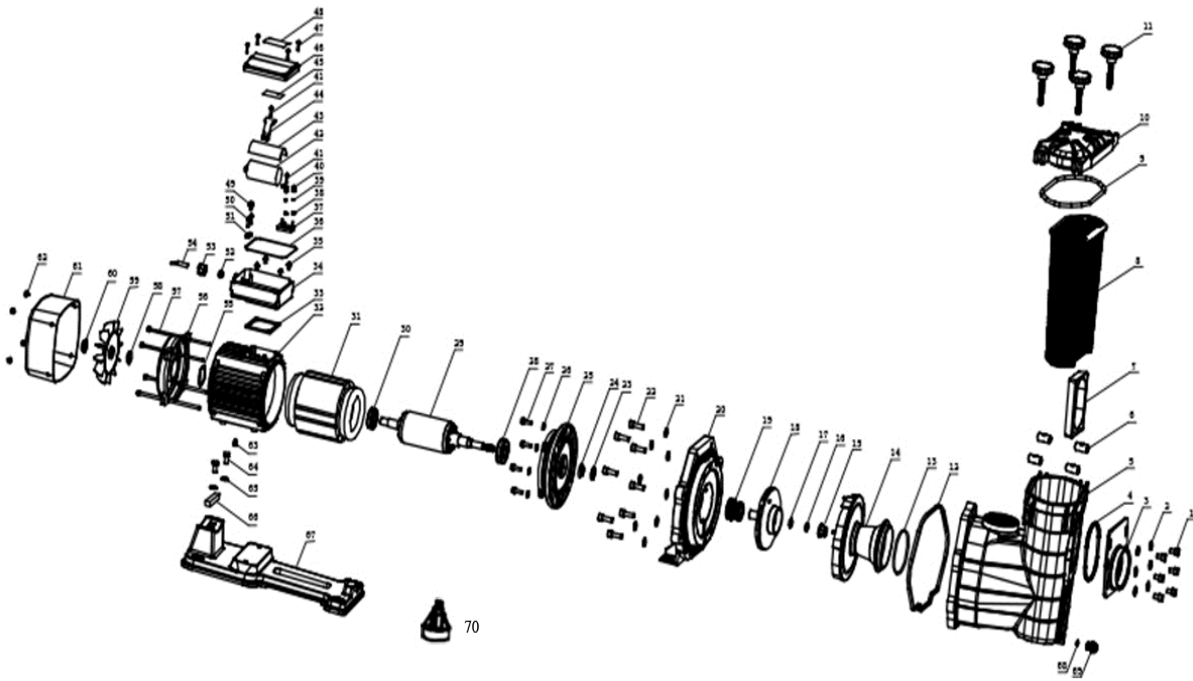
| N°    | Ref ACIS        | Désignation FR                          | Designation EN                            | Prix public € HT<br>Public Price € HT |
|-------|-----------------|---|---|---------------------------------------|
| 1     | A-GB5781-86-12  | Vis hexagonale de bride M8 *12          | Hexagon socket head cap srew              | 0,80 €                                |
| 2     | A-GB95-85-8     | Rondelle Ø8                             | Washer Ø8                                 | 0,20 €                                |
| 3     | B-855-14        | Bride 20                                | Inlet transition union 20                 | 7,80 €                                |
| 4     | C-B740-01       | Joint de bride                          | Gasket                                    | 3,50 €                                |
| 5     | C-B720-02       | Corps de pompe                          | Pump casing                               | 76,40 €                               |
| 6     | A-B337-08       | Ecrou de serrage cylindrique            | Knob Nut                                  | 3,30 €                                |
| 7     | B-855-06        | Tiroir entretoise                       | Pump casing insert                        | 5,20 €                                |
| 8     | C-B726-06       | Panier filtre RENOVO                    | Filter                                    | 15,30 €                               |
| 9     | A-OR-157-7      | Joint torique d157x7                    | O-ring d157x7                             | 3,20 €                                |
| 10    | A-B710-01       | Couvercle transparent                   | Transparent cover                         | 4,20 €                                |
| 11    | A-B526-13       | Vis de couvercle                        | Perspective cover locking knob            | 5,00 €                                |
| 12    | B-855-07        | Joint de corps                          | Gasket                                    | 2,50 €                                |
| 13    | A-OR-85-3-5     | Joint torique d85x3.5                   | O-ring d85x3.5                            | 3,20 €                                |
| 14    | B-855-13        | Cône diffuseur                          | Guide plate                               | 7,80 €                                |
| 15    | A-B351-16       | Ecrou de turbine                        | Impeller Nut                              | 1,20 €                                |
| 16    | A-GB93-87       | Ressort frein                           | Spring washer                             | 0,20 €                                |
| 17    | A-OR-22-2.5     | Joint torique d17.2x2.4                 | O-ring d17.2x2.4                          | 0,20 €                                |
| 18    | C-TRENOV-100    | Turbine 1CV M                           | Impeller 1HP                              | 18,50 €                               |
| 19    | C-GM 16         | Garniture mécanique                     | Mechanical seal                           | 22,00 €                               |
| 20    | C-B760-01       | Flasque pompe                           | Pump cover                                | 42,00 €                               |
| 21    | A-GB95-85-8     | Rondelle Ø8                             | Washer Ø8                                 | 0,20 €                                |
| 22    | A-GB5781-86-25  | Vis hexagonale M8*25                    | Hexagon socket head cap screw M8x25       | 1,20 €                                |
| 23    | A-JOINT-14-26   | Défecteur Ø15                           | Retaining ring                            | 0,30 €                                |
| 24    | A-VR-13-28      | Rondelle d'étanchéité d13*28            | B type shaft seal ring                    | 0,30 €                                |
| 25    | C-B526-11       | Flasque AV                              | Front cover                               | 27,70 €                               |
| 26    | A-GB95-85-6     | Rondelle Ø6                             | Washer Ø6                                 | 0,30 €                                |
| 27    | A-B526-11       | Boulon hexagonal M6x20                  | Hexagon bolt M6x20                        | 0,60 €                                |
| 28    | 6203-AC         | Roulement 6203 AV                       | Bearing 6203                              | 16,40 €                               |
| 29    | MPP22-100M      | Arbre Rotor 100M                        | Rotor assembling                          | 35,00 €                               |
| 30    | 6202-AC         | Roulement AC6202 AR                     | Bearing AC6202                            | 16,60 €                               |
| 31-32 | xxx             | stator                                  | stator                                    | 117,70 €                              |
| 33    | A-B227-08       | Joint boîtier                           | Box pad                                   | 4,70 €                                |
| 34    | C-B227-09-02    | Partie basse + haute boîtier électrique | Bottom part of the terminal box           | 9,40 €                                |
| 35    | A-GB90741-88    | Vis M4*8                                | M4*8 screws                               | 0,20 €                                |
| 36    | A-OR-157-7      | Joint couvercle Renovo                  | Cover seal                                | 0,60 €                                |
| 37    | A-B263-0303-4   | Bornier M                               | Connection pole                           | 4,30 €                                |
| 38    | xxx             | Rondelle ø4                             | Lock washer                               | xxxx                                  |
| 39    | xxx             | Rondelle ø4                             | Washer                                    | xxxx                                  |
| 40    | xxx             | Ecrou M4                                | Hex nut                                   | xxxx                                  |
| 0     | A-GB848-85-13   | Vis ST3,5*13                            | head screw and washer assemblies          | 0,20 €                                |
| 42    | B-COND-20       | Condensateur 1CV                        | Capacitor 1HP                             | 25,50 €                               |
| 43    | A-PAPER         | Protection condensateur                 | DM Paper                                  | 0,30 €                                |
| 44    | A-GLAND         | Bride condensateur                      | Capacitor Gland                           | 0,30 €                                |
| 45    | xxx             | Etiquette                               | Diagram                                   | 117,70 €                              |
| 46    | C-B227-09-01    | Couvercle boîtier                       | Upper part of terminal box                | 4,20 €                                |
| 47    | A-GB848-85-16   | Vis ST3,5*16                            | Cross recessed pan head screw             | xxxx                                  |
| 48    | xxx             | Etiquette                               | Label                                     | xxxx                                  |
| 49    | A-GB70-85       | Vis M5*12                               | pan screw, spring washer and plain washer | 5,00 €                                |
| 50    | A-GB848-85-16   | Vis St 3,5*16                           | pan head screw and washer assemblies      | 0,30 €                                |
| 51    | xxx             | Bride                                   | Cable Gland                               | xxxx                                  |
| 52    | xxx             | P.étoupe                                | Nut plug                                  | xxxx                                  |
| 53    | xxx             | P.étoupe                                | Terminal box                              | xxxx                                  |
| 54    | xxx             | Câble                                   | Cable                                     | xxxx                                  |
| 55    | A-R-COMP-6202   | Rondelle de compensation                | The three wave                            | 0,20 €                                |
| 56    | B-B227-07-71    | Flasque AR                              | Back cover                                | 20,10 €                               |
| 57    | A-GB5780-86-142 | Tirant M5*142                           | Hexagon bolt M5                           | 4,20 €                                |
| 58    | A-VR-13-28      | Rondelle d'étanchéité d13*28            | Shaft seal ring                           | 0,30 €                                |
| 59    | C-B266-09       | Ventilateur                             | Fan                                       | xxxx                                  |
| 60    | CIRCLIP14       | Circlips                                |   | 1,90 €                                |
| 61    | C-B170-07-71    | Capot Ventilateur                       | Fan cover                                 | 14,40 €                               |
| 62    | A-GB90741-88    | Vis M4x8                                | Cross recessed pan head screw and washer  | 0,20 €                                |
| 63    | A-IP-Bouchon    | Bouchon                                 | Bleed srew                                | 0,50 €                                |
| 64    | A-B537-06-16    | Vis M8x16                               | Hexagon bolt M8x16                        | 2,20 €                                |
| 65    | A-GB95-85-8     | Rondelle Ø8                             | Washer Ø8                                 | 0,20 €                                |
| 66    | B-855-24A       | Bloc moteur pour Renovo 50-75-100       |   | 2,80 €                                |
| 67    | B-855-05        | base RENOVO                             | Base                                      | 39,00 €                               |
| 68    | A-OR-11-2-2-4   | Joint d11.2x2.4                         | O-ring d11.2x2.4                          | 0,60 €                                |
| 69    | A-B526-18       | Bouchon de drainage                     | Drainage plug                             | 1,30 €                                |
| 70    | B-174-07A       | Appui sol 50-75-100 (43,5)              | Motor support for 50-75-100               | 2,50 €                                |



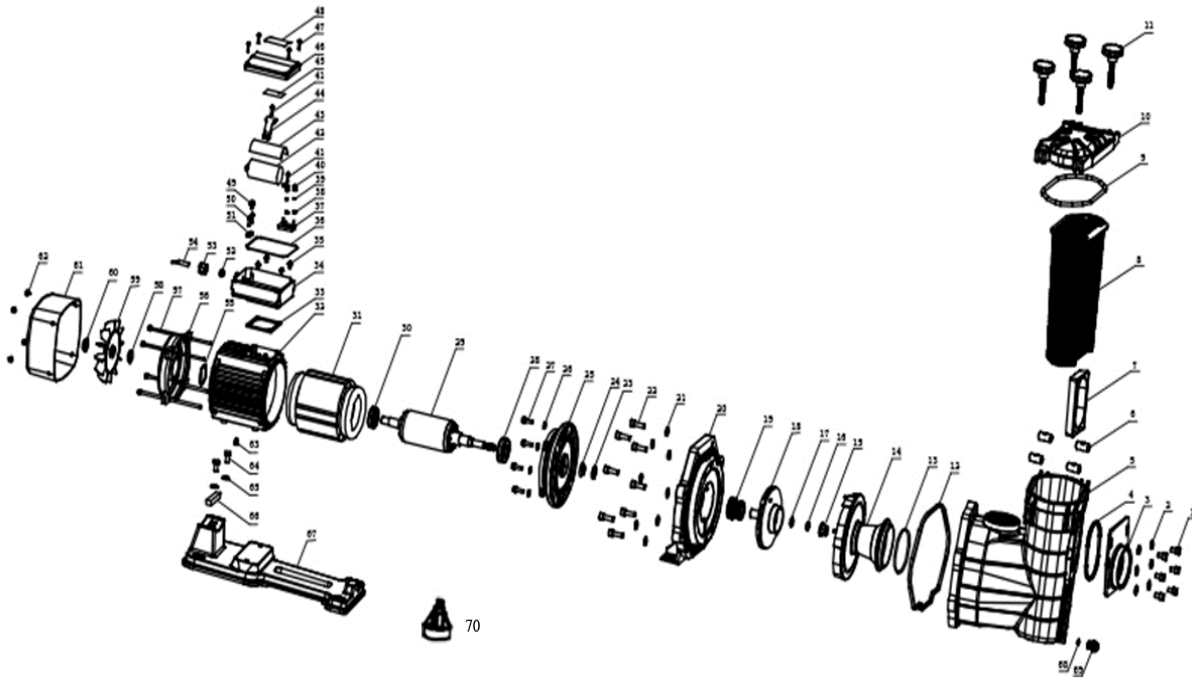
| N°    | Ref ACIS          | Désignation FR                          | Designation EN                            | Prix public € HT<br>Public Price € HT |
|-------|-------------------|---|---|---------------------------------------|
| 1     | A-GB5781-86-12    | Vis hexagonale de bride M8 *12          | Hexagon socket head cap srew              | 0,80 €                                |
| 2     | A-GB95-85-8       | Rondelle Ø8                             | Washer Ø8                                 | 0,20 €                                |
| 3     | B-855-14          | Bride 20                                | Inlet transition union 20                 | 7,80 €                                |
| 4     | C-B740-01         | Joint de bride                          | Gasket                                    | 3,50 €                                |
| 5     | C-B720-02         | Corps de pompe                          | Pump casing                               | 76,40 €                               |
| 6     | A-B337-08         | Ecrou de serrage cylindrique            | Knob Nut                                  | 3,30 €                                |
| 7     | B-855-06          | Tiroir entretoise                       | Pump casing insert                        | 5,20 €                                |
| 8     | C-B726-06         | Panier filtre RENOVO                    | Filter                                    | 15,30 €                               |
| 9     | B-OR-157-7        | Joint torique d157x7                    | O-ring d157x7                             | 3,20 €                                |
| 10    | A-B710-01         | Couvercle transparent                   | Transparent cover                         | 4,20 €                                |
| 11    | A-B526-13         | Vis de couvercle                        | Perspective cover locking knob            | 5,00 €                                |
| 12    | B-855-07          | Joint de corps                          | Gasket                                    | 2,50 €                                |
| 13    | A-OR-85-3-5       | Joint torique d85x3.5                   | O-ring d85x3.5                            | 3,20 €                                |
| 14    | B-855-13          | Cône diffuseur                          | Guide plate                               | 7,80 €                                |
| 15    | A-B351-16         | Ecrou de turbine                        | Impeller Nut                              | 1,20 €                                |
| 16    | A-GB93-87         | Ressort                                 | Spring washer                             | 0,20 €                                |
| 17    | A-OR-22-2.5       | Joint torique d17.2x2.4                 | O-ring d17.2x2.4                          | 0,20 €                                |
| 18    | C-TRENOV-150      | Turbine 150M                            | Impeller                                  | 19,50 €                               |
| 19    | C-GM 16           | Garniture mécanique                     | Mechanical seal                           | 22,00 €                               |
| 20    | C-B760-01         | Flasque pompe RENOVO                    | Pump cover                                | 42,00 €                               |
| 21    | A-GB95-85-8       | Rondelle Ø8                             | Washer Ø8                                 | 0,20 €                                |
| 22    | A-GB5781-86-25    | Vis hexagonale M8*25                    | Hexagon socket head cap screw M8x25       | 1,20 €                                |
| 23    | A-JOINT-14-26     | Défecteur Ø15                           | Retaining ring                            | 0,30 €                                |
| 24    | A-VR-13-28        | Joint d'arbre Ø15                       | B type shaft seal ring                    | 0,30 €                                |
| 25    | C-B526-11         | Flasque AV                              | Front cover                               | 27,70 €                               |
| 26    | A-GB95-85-6       | Rondelle Ø6                             | Washer Ø6                                 | 0,30 €                                |
| 27    | A-B526-11         | Boulon hexagonal M6x20                  | Hexagon bolt M6x20                        | 0,60 €                                |
| 28    | 6203-AC           | Roulement 6203 AV                       | Bearing 6203                              | 16,40 €                               |
| 29    | MPP22-200M        | Arbre Rotor                             | Rotor assembling                          | xxx                                   |
| 30    | 6203-AC           | Roulement AC6203 AR                     | Bearing AC6202                            | 16,60 €                               |
| 31-32 | xxx               | stator                                  | stator                                    | 117,70 €                              |
| 33    | A-B227-08         | Joint boîtier                           | Box pad                                   | 4,70 €                                |
| 34    | C-B227-09-02      | Partie basse + haute boîtier électrique | Bottom part of the terminal box           | 9,40 €                                |
| 35    | A-GB90741-88      | Vis M4*8                                | M4*8 screws                               | 0,20 €                                |
| 36    | A-OR-157-7        | Joint couvercle                         | Cover seal                                | 0,60 €                                |
| 37    | A-B263-0303-4     | Bornier M                               | Connection pole                           | 4,30 €                                |
| 38    | xxx               | Rondelle ø4                             | Lock washer                               | xxx                                   |
| 39    | xxx               | Rondelle ø4                             | Washer                                    | xxx                                   |
| 40    | xxx               | Ecrou M4                                | Hex nut M4                                | xxx                                   |
| 41    | A-GB848-85-13     | Vis ST3,5*13                            | head screw and washer assemblies          | 0,20 €                                |
| 42    | B-COND-30         | Condensateur 1,5CV-2CV                  | Capacitor 1,5HP-2HP                       | 26,40 €                               |
| 43    | A-PAPER           | Protection condensateur                 | DM Paper                                  | 0,30 €                                |
| 44    | A-GLAND           | Bride condensateur                      | Capacitor Gland                           | 0,30 €                                |
| 45    | xxx               | Etiquette                               | Diagram                                   | 117,70 €                              |
| 46    | Couvercle boîtier | Upper part of terminal box              | Upper part of terminal box                | 4,20 €                                |
| 47    | A-GB848-85-16     | Vis ST3,5*16                            | Cross recessed pan head screw             | xxx                                   |
| 48    | xxx               | Etiquette                               | Label                                     | xxx                                   |
| 49    | A-GB70-85         | Vis M5*12                               | pan screw, spring washer and plain washer | 5,00 €                                |
| 50    | A-GB848-85-16     | Vis St 3,5*16                           | pan head screw and washer assemblies      | 0,30 €                                |
| 51    | xxx               | Bride                                   | Cable Gland                               | xxx                                   |
| 52    | xxx               | P.étoupe                                | Nut plug                                  | xxx                                   |
| 53    | xxx               | P.étoupe                                | Terminal box                              | xxx                                   |
| 54    | xxx               | Câble                                   | Cable                                     | xxx                                   |
| 55    | A-R-COMP-6202     | Rondelle de compensation                | The three wave                            | 0,20 €                                |
| 56    | B-B227-07-71      | Flasque AR                              | Back cover                                | 20,10 €                               |
| 57    | A-GB5780-86-142   | Tirant M5*142                           | Hexagon bolt M5                           | 4,20 €                                |
| 58    | A-VR-13-28        | Rondelle d'étanchéité d13*28            | Shaft seal ring                           | 0,30 €                                |
| 59    | C-B266-09         | Ventilateur                             | Fan                                       | xxx                                   |
| 60    | CIRCLIP14         | Circlips                                | Axial spring                              | 1,90 €                                |
| 61    | C-B170-07-71      | Capot Ventilateur                       | Fan cover                                 | 14,40 €                               |
| 62    | A-GB90741-88      | Vis M4x8                                | Cross recessed pan head screw and washer  | 0,20 €                                |
| 63    | A-IP-Bouchon      | Bouchon                                 | Bleed srew                                | 0,50 €                                |
| 64    | A-B537-06-16      | Vis M8x16                               | Hexagon bolt M8x16                        | 2,20 €                                |
| 65    | A-GB95-85-8       | Rondelle Ø8                             | Washer Ø8                                 | 0,20 €                                |
| 66    | B-855-24B         | Bloc moteur pour Renovo 150 200         |   | 2,80 €                                |
| 67    | B-855-05          | base RENOVO                             | Base                                      | 39,00 €                               |
| 68    | A-OR-11-2-2-4     | Joint d11.2x2.4                         | O-ring d11.2x2.4                          | 0,60 €                                |
| 69    | A-B526-18         | Bouchon de drainage                     | Drainage plug                             | 1,30 €                                |
| 70    | B-174-07B         | Appui sol 150-200 (33,5)                | Motor support for 150-200                 | 2,50 €                                |



| N°    | Ref ACIS        | Désignation FR                          | Designation EN                            | Prix public € HT<br>Public Price € HT |
|-------|-----------------|---|---|---------------------------------------|
| 1     | A-GB5781-86-12  | Vis hexagonale de bride M8 *12          | Hexagon socket head cap srew              | 0,80 €                                |
| 2     | A-GB95-85-8     | Rondelle Ø8                             | Washer Ø8                                 | 0,20 €                                |
| 3     | B-855-14        | Bride 20                                | Inlet transition union 20                 | 7,80 €                                |
| 4     | C-B740-01       | Joint de bride                          | Gasket                                    | 3,50 €                                |
| 5     | C-B720-02       | Corps de pompe RENOVO                   | Pump casing                               | 76,40 €                               |
| 6     | A-B337-08       | Ecrou de serrage cylindrique            | Knob Nut                                  | 3,30 €                                |
| 7     | B-855-06        | Tiroir entretoise                       | Pump casing insert                        | 5,20 €                                |
| 8     | C-B726-06       | Panier filtre RENOVO                    | Filter                                    | 15,30 €                               |
| 9     | B-OR157-7       | Joint torique d157x7                    | O-ring d157x7                             | 3,20 €                                |
| 10    | A-B710-01       | Couvercle transparent                   | Transparent cover                         | 4,20 €                                |
| 11    | A-B526-13       | Vis de couvercle                        | Perspective cover locking knob            | 5,00 €                                |
| 12    | B-855-07        | Joint de corps                          | Gasket                                    | 2,50 €                                |
| 13    | A-OR-85-3-5     | Joint torique d85x3.5                   | O-ring d85x3.5                            | 3,20 €                                |
| 14    | B-855-13        | Cône diffuseur                          | Guide plate                               | 7,80 €                                |
| 15    | A-B351-16       | Ecrou de turbine                        | Impeller Nut                              | 1,20 €                                |
| 16    | A-GB93-87       | Ressort frein                           | Spring washer                             | 0,20 €                                |
| 17    | A-OR-22-2.5     | Joint torique d17.2x2.4                 | O-ring d17.2x2.4                          | 0,20 €                                |
| 18    | C-TRENOV-200M   | Turbine                                 | Impeller                                  | 19,50 €                               |
| 19    | C-GM 16         | Garniture mécanique                     | Mechanical seal                           | 22,00 €                               |
| 20    | C-B760-01       | Flasque pompe renovo                    | Pump cover                                | 42,00 €                               |
| 21    | A-GB95-85-8     | Rondelle Ø8                             | Washer Ø8                                 | 0,20 €                                |
| 22    | A-GB5781-86-25  | Vis hexagonale M8*25                    | Hexagon socket head cap screw M8x25       | 1,20 €                                |
| 23    | A-JOINT-14-26   | Défecteur Ø15                           | Retaining ring                            | 0,30 €                                |
| 24    | A-VR-13-28      | Rondelle d'étanchéité d13*28            | B type shaft seal ring                    | 0,30 €                                |
| 25    | C-B526-11       | Flasque AV                              | Front cover                               | 27,70 €                               |
| 26    | A-GB95-85-6     | Rondelle Ø6                             | Washer Ø6                                 | 0,30 €                                |
| 27    | A-B526-11       | Boulon hexagonal M6x20                  | Hexagon bolt M6x20                        | 0,60 €                                |
| 28    | 6203-AC         | Roulement 6203 AV                       | Bearing 6203                              | 16,40 €                               |
| 29    | MPP22-200M      | Arbre Rotor                             | Rotor assembling                          | xxx                                   |
| 30    | 6203-AC         | Roulement AC6203 AR                     | Bearing AC6202                            | 16,60 €                               |
| 31-32 | xxx             | stator                                  | stator                                    | 117,70 €                              |
| 33    | A-B227-08       | Joint boîtier                           | Box pad                                   | 4,70 €                                |
| 34    | C-B227-09-02    | Partie basse + haute boîtier électrique | Bottom part of the terminal box           | 9,40 €                                |
| 35    | A-GB90741-88    | Vis M4*8                                | M4*8 screws                               | 0,20 €                                |
| 36    | A-OR-157-7      | Joint couvercle Renovo                  | Cover seal                                | 0,60 €                                |
| 37    | A-B263-0303-4   | Bornier M                               | Connection pole                           | 4,30 €                                |
| 38    | xxx             | Rondelle ø4                             | Lock washer                               | xxx                                   |
| 39    | xxx             | Rondelle ø4                             | Washer                                    | xxx                                   |
| 40    | xxx             | Ecrou M4                                | Hex nut M4                                | xxx                                   |
| 41    | A-GB848-85-13   | Vis ST3,5*13                            | head screw and washer assemblies          | 0,20 €                                |
| 42    | B-COND-30       | Condensateur 1,5CV-2CV                  | Capacitor 1,5HP-2HP                       | 26,40 €                               |
| 43    | A-PAPER         | Protection condensateur                 | DM Paper                                  | 0,30 €                                |
| 44    | A-GLAND         | Bride condensateur                      | Capacitor Gland                           | 0,30 €                                |
| 45    |                 | Etiquette                               | Diagram                                   | 117,70 €                              |
| 46    | C-B227-09-01    | Couvercle boîtier                       | Upper part of terminal box                | 4,20 €                                |
| 47    |                 | Vis ST3,5*16                            | Cross recessed pan head screw             | xxx                                   |
| 48    | xxx             | Etiquette                               | Label                                     | xxx                                   |
| 49    | A-GB70-85       | Vis M5*12                               | pan screw, spring washer and plain washer | 5,00 €                                |
| 50    | A-GB848-85-16   | Vis St 3,5*16                           | pan head screw and washer assemblies      | 0,30 €                                |
| 51    | xxx             | Bride                                   | Cable Gland                               | xxx                                   |
| 52    | xxx             | P.étoupe                                | Nut plug                                  | xxx                                   |
| 53    | xxx             | P.étoupe                                | Terminal box                              | xxx                                   |
| 54    | xxx             | Câble                                   | Cable                                     | xxx                                   |
| 55    | A-R-COMP-6202   | Rondelle de compensation                | The three wave                            | 0,20 €                                |
| 56    | B-B227-07-71    | Flasque AR                              | Back cover                                | 20,10 €                               |
| 57    | A-GB5780-86-142 | Tirant M5*142                           | Hexagon bolt M5                           | 4,20 €                                |
| 58    | A-VR-13-28      | Rondelle d'étanchéité d13*28            | Shaft seal ring                           | 0,30 €                                |
| 59    | C-B266-09       | Ventilateur                             | Fan                                       | xxx                                   |
| 60    | GB/T894.1       | Circlips                                | Axial spring                              | 1,90 €                                |
| 61    | C-B170-07-71    | Capot Ventilateur                       | Fan cover                                 | 14,40 €                               |
| 62    | A-GB90741-88    | Vis M4x8                                | Cross recessed pan head screw and washer  | 0,20 €                                |
| 63    | A-IP-Bouchon    | Bleed srew                              | Bleed srew                                | 0,50 €                                |
| 64    | A-B537-06-16    | Vis M8x16                               | Hexagon bolt M8x16                        | 2,20 €                                |
| 65    | A-GB95-85-8     | Rondelle Ø8                             | Washer Ø8                                 | 0,20 €                                |
| 66    | B-855-24B       | Bloc moteur : Renovo150-200 (57X10X12)  |   | 2,80 €                                |
| 67    | B-855-05        | base RENOVO                             | Base                                      | 39,00 €                               |
| 68    | A-OR-11-2-2-4   | Joint d11.2x2.4                         | O-ring d11.2x2.4                          | 0,60 €                                |
| 69    | A-B526-18       | Bouchon de drainage                     | Drainage plug                             | 1,30 €                                |
| 70    | B-174-07B       | Appui sol 150-200 (33,5)                | Motor support for 150-200                 | 2,50 €                                |

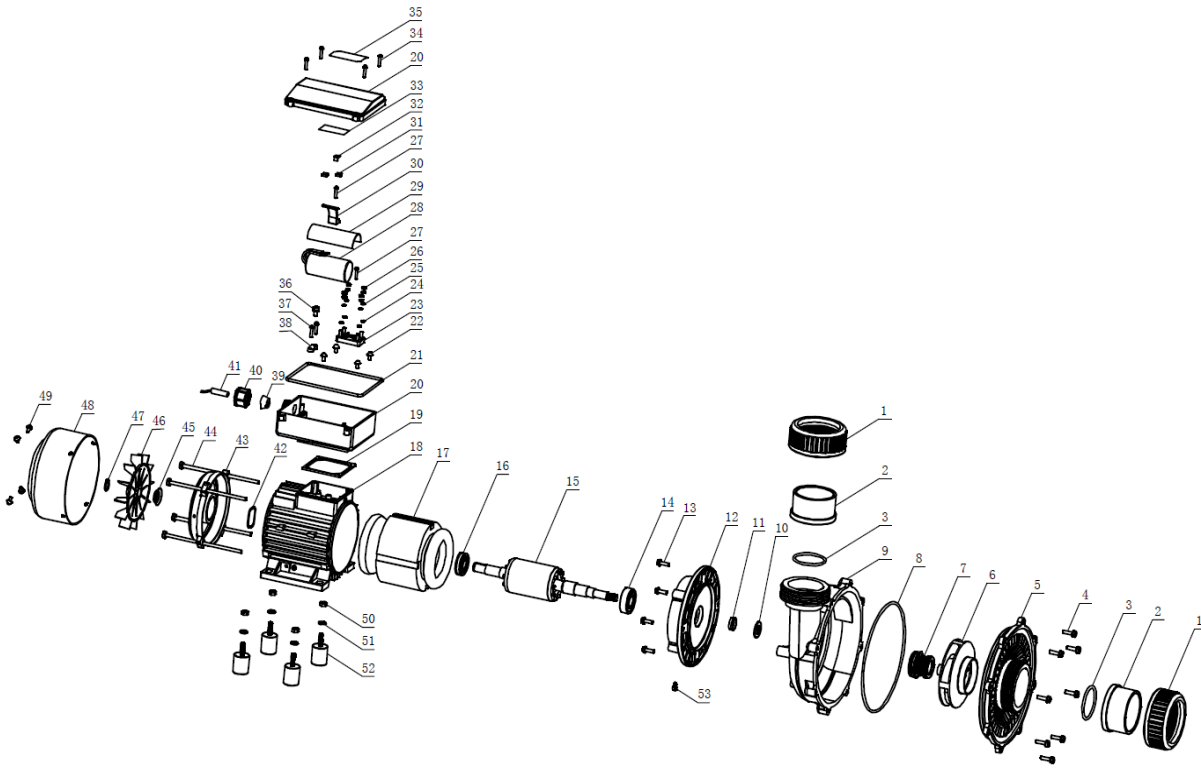


| N°    | Ref ACIS        | Désignation FR                          | Designation EN                            | Prix public € HT<br>Public Price € HT |
|-------|-----------------|---|---|---------------------------------------|
| 1     | A-GB5781-86-12  | Vis hexagonale de bride M8 *12          | Hexagon socket head cap srew              | 0,80 €                                |
| 2     | A-GB95-85-8     | Rondelle Ø8                             | Washer Ø8                                 | 0,20 €                                |
| 3     | B-855-14        | Bride 20                                | Inlet transition union 20                 | 7,80 €                                |
| 4     | C-B740-01       | Joint de bride                          | Gasket                                    | 3,50 €                                |
| 5     | C-B720-02       | Corps de pompe RENOVO                   | Pump casing                               | 76,40 €                               |
| 6     | A-B337-08       | Ecrou de serrage cylindrique            | Knob Nut                                  | 3,30 €                                |
| 7     | B-855-06        | Tiroir entretoise                       | Pump casing insert                        | 5,20 €                                |
| 8     | C-B726-06       | Panier filtre RENOVO                    | Filter                                    | 15,30 €                               |
| 9     | B-OR157-7       | Joint torique d157x7                    | O-ring d157x7                             | 3,20 €                                |
| 10    | A-B710-01       | Couvercle transparent                   | Transparent cover                         | 4,20 €                                |
| 11    | A-B526-13       | Vis de couvercle                        | Perspective cover locking knob            | 5,00 €                                |
| 12    | B-855-07        | Joint de corps                          | Gasket                                    | 2,50 €                                |
| 13    | A-OR-85-3-5     | Joint torique d85x3.5                   | O-ring d85x3.5                            | 3,20 €                                |
| 14    | B-855-13        | Cône diffuseur                          | Guide plate                               | 7,80 €                                |
| 15    | A-B351-16       | Ecrou de turbine                        | Impeller Nut                              | 1,20 €                                |
| 16    | A-GB93-87       | Ressort frein                           | Spring washer                             | 0,20 €                                |
| 17    | A-OR-22-2.5     | Joint torique d17.2x2.4                 | O-ring d17.2x2.4                          | 0,20 €                                |
| 18    | C-TRENOV-2.5    | Turbine 2,5 mono                        | Impeller                                  | 19,50 €                               |
| 19    | C-GM 16         | Garniture mécanique                     | Mechanical seal                           | 22,00 €                               |
| 20    | C-B760-01       | Flasque pompe renovo                    | Pump cover                                | 42,00 €                               |
| 21    | A-GB95-85-8     | Rondelle Ø8                             | Washer Ø8                                 | 0,20 €                                |
| 22    | A-GB5781-86-25  | Vis hexagonale M8*25                    | Hexagon socket head cap screw M8x25       | 1,20 €                                |
| 23    | A-JOINT-14-26   | Défecteur Ø15                           | Retaining ring                            | 0,30 €                                |
| 24    | A-VR-13-28      | Rondelle d'étanchéité d13*28            | B type shaft seal ring                    | 0,30 €                                |
| 25    | C-B526-11       | Flasque AV                              | Front cover                               | 27,70 €                               |
| 26    | A-GB95-85-6     | Rondelle Ø6                             | Washer Ø6                                 | 0,30 €                                |
| 27    | A-B526-11       | Boulon hexagonal M6x20                  | Hexagon bolt M6x20                        | 0,60 €                                |
| 28    | 6203-AC         | Roulement 6203 AV                       | Bearing 6203                              | 16,40 €                               |
| 29    | MPP22-250       | Arbre Rotor                             | Rotor assembling                          | xxx                                   |
| 30    | 6203-AC         | Roulement AC6203 AR                     | Bearing AC6202                            | 16,60 €                               |
| 31-32 | xxx             | stator                                  | stator                                    | 117,70 €                              |
| 33    | A-B227-08       | Joint boîtier                           | Box pad                                   | 4,70 €                                |
| 34    | C-B227-09-02    | Partie basse + haute boîtier électrique | Bottom part of the terminal box           | 9,40 €                                |
| 35    | A-GB90741-88    | Vis M4*8                                | M4*8 screws                               | 0,20 €                                |
| 36    | A-OR-157-7      | Joint couvercle Renovo                  | Cover seal                                | 0,60 €                                |
| 37    | A-B263-0303-4   | Bornier M                               | Connection pole                           | 4,30 €                                |
| 38    | xxx             | Rondelle ø4                             | Lock washer                               | xxx                                   |
| 39    | xxx             | Rondelle ø4                             | Washer                                    | xxx                                   |
| 40    | xxx             | Ecrou M4                                | Hex nut M4                                | xxx                                   |
| 41    | A-GB848-85-13   | Vis ST3,5*13                            | head screw and washer assemblies          | 0,20 €                                |
| 42    | B-Cond-40       | Condensateur 2,5 CV                     | Capacitor 2,5 HP                          | 27,40 €                               |
| 43    | A-PAPER         | Protection condensateur                 | DM Paper                                  | 0,30 €                                |
| 44    | A-GLAND         | Bride condensateur                      | Capacitor Gland                           | 0,30 €                                |
| 45    | xxx             | Etiquette                               | Diagram                                   | 117,70 €                              |
| 46    | C-B227-09-01    | Couvercle boîtier                       | Upper part of terminal box                | 4,20 €                                |
| 47    | xxx             | Vis ST3,5*16                            | Cross recessed pan head screw             | xxx                                   |
| 48    | xxx             | Etiquette                               | Label                                     | xxx                                   |
| 49    | A-GB70-85       | Vis M5*12                               | pan screw, spring washer and plain washer | 5,00 €                                |
| 50    | A-GB848-85-16   | Vis St 3,5*16                           | pan head screw and washer assemblies      | 0,30 €                                |
| 51    | xxx             | Bride                                   | Cable Gland                               | xxx                                   |
| 52    | xxx             | P.étoupe                                | Nut plug                                  | xxx                                   |
| 53    | xxx             | P.étoupe                                | Terminal box                              | xxx                                   |
| 54    | xxx             | Câble                                   | Cable                                     | xxx                                   |
| 55    | A-R-COMP-6202   | Rondelle de compensation                | The three wave                            | 0,20 €                                |
| 56    | B-B227-07-71    | Flasque AR                              | Back cover                                | 20,10 €                               |
| 57    | A-GB5780-86-142 | Tirant M5*142                           | Hexagon bolt M5                           | 4,20 €                                |
| 58    | A-VR-13-28      | Rondelle d'étanchéité d13*28            | Shaft seal ring                           | 0,30 €                                |
| 59    | C-B266-09       | Ventilateur                             | Fan                                       | xxx                                   |
| 60    | GB/T894.1       | Circlips                                | Axial spring                              | 1,90 €                                |
| 61    | C-B170-07-71    | Capot Ventilateur                       | Fan cover                                 | 14,40 €                               |
| 62    | A-GB90741-88    | Vis M4x8                                | Cross recessed pan head screw and washer  | 0,20 €                                |
| 63    | A-IP-Bouchon    | Bleed srew                              | Bleed srew                                | 0,50 €                                |
| 64    | A-B537-06-16    | Vis M8x16                               | Hexagon bolt M8x16                        | 2,20 €                                |
| 65    | A-GB95-85-8     | Rondelle Ø8                             | Washer Ø8                                 | 0,20 €                                |
| 66    | B-855-24B       | Bloc moteur pour Renovo 150-200         |   | 2,80 €                                |
| 67    | B-855-05        | Socle RENOVO                            | Base                                      | 39,00 €                               |
| 68    | A-OR-11-2-2-4   | Joint d11.2x2.4                         | O-ring d11.2x2.4                          | 0,60 €                                |
| 69    | A-B526-18       | Bouchon de drainage                     | Drainage plug                             | 1,30 €                                |
| 70    | B-174-07B       | Appui sol 150-200 (33,5)                | Motor support for 150-200                 | 2,50 €                                |

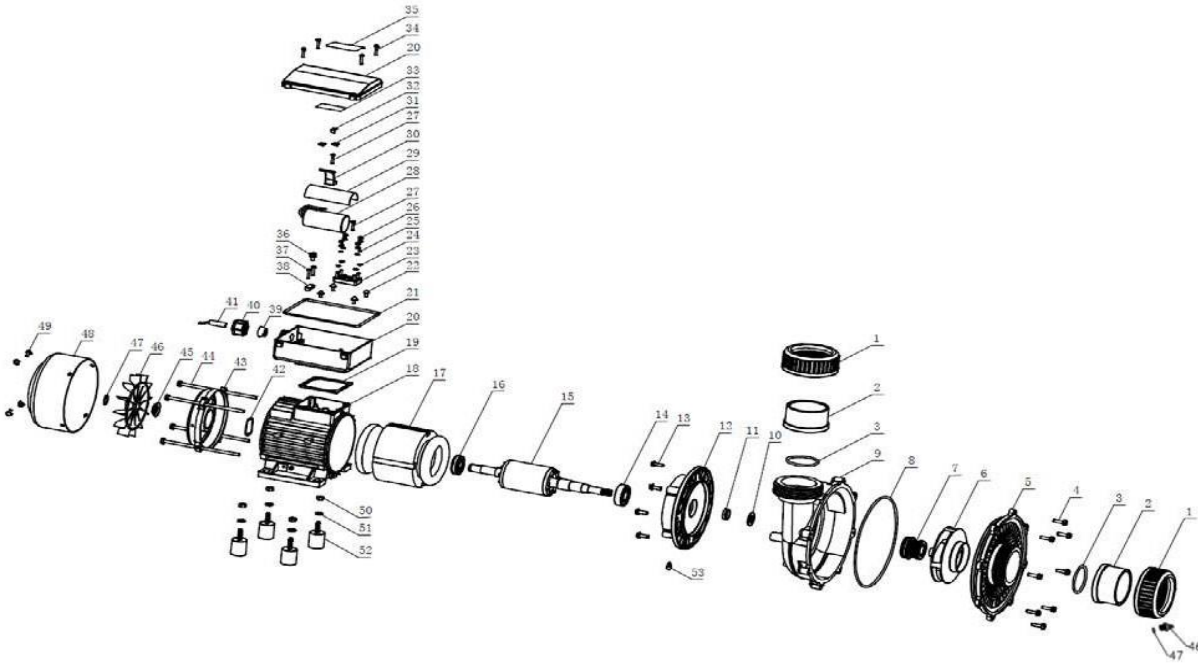




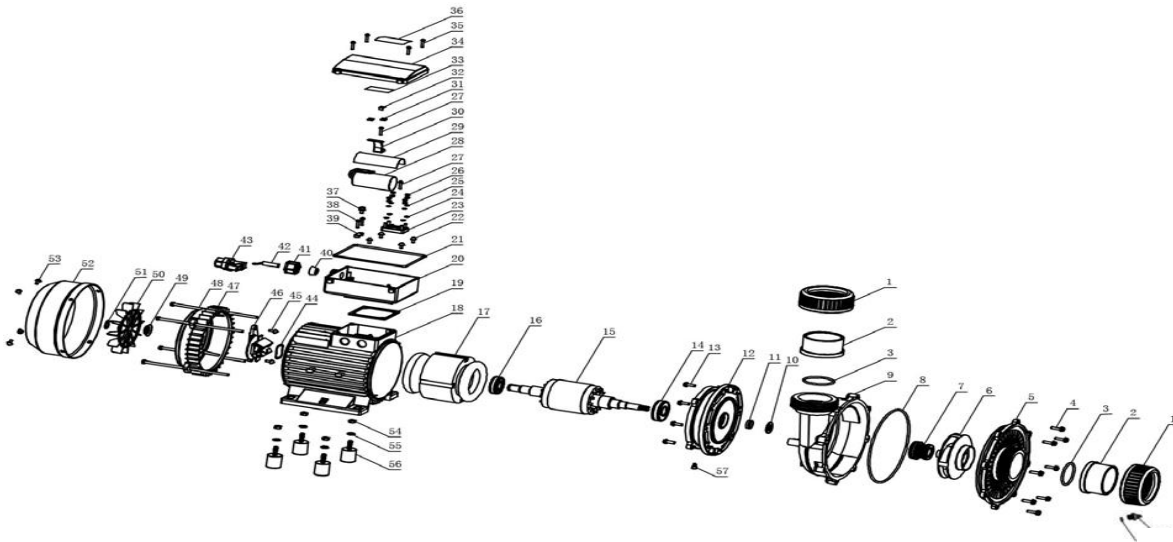
| N°    | Ref ACIS        | Désignation FR                          | Designation EN                            | Prix public € HT<br>Public Price € HT |
|-------|-----------------|---|---|---------------------------------------|
| 1     | A-GB5781-86-12  | Vis hexagonale de bride M8 *12          | Hexagon socket head cap srew              | 0,80 €                                |
| 2     | A-GB95-85-8     | Rondelle Ø8                             | Washer Ø8                                 | 0,20 €                                |
| 3     | B-855-14        | Bride 20                                | Inlet transition union 20                 | 7,80 €                                |
| 4     | C-B740-01       | Joint de bride                          | Gasket                                    | 3,50 €                                |
| 5     | C-B720-02       | Corps de pompe RENOVO                   | Pump casing                               | 76,40 €                               |
| 6     | A-B337-08       | Ecrou de serrage cylindrique            | Knob Nut                                  | 3,30 €                                |
| 7     | B-855-06        | Tiroir entretoise                       | Pump casing insert                        | 5,20 €                                |
| 8     | C-B726-06       | Panier filtre RENOVO                    | Filter                                    | 15,30 €                               |
| 9     | B-OR157-7       | Joint torique d157x7                    | O-ring d157x7                             | 3,20 €                                |
| 10    | A-B710-01       | Couvercle transparent                   | Transparent cover                         | 4,20 €                                |
| 11    | A-B526-13       | Vis de couvercle                        | Perspective cover locking knob            | 5,00 €                                |
| 12    | B-855-07        | Joint de corps                          | Gasket                                    | 2,50 €                                |
| 13    | A-OR-85-3-5     | Joint torique d85x3.5                   | O-ring d85x3.5                            | 3,20 €                                |
| 14    | B-855-13        | Cône diffuseur                          | Guide plate                               | 7,80 €                                |
| 15    | A-B351-16       | Ecrou de turbine                        | Impeller Nut                              | 1,20 €                                |
| 16    | A-GB93-87       | Ressort frein                           | Spring washer                             | 0,20 €                                |
| 17    | A-OR-22-2.5     | Joint torique d17.2x2.4                 | O-ring d17.2x2.4                          | 0,20 €                                |
| 18    | C-TRENOV-3      | Turbine                                 | Impeller                                  | 19,50 €                               |
| 19    | C-GM 16         | Garniture mécanique                     | Mechanical seal                           | 22,00 €                               |
| 20    | C-B760-01       | Flasque pompe renovo                    | Pump cover                                | 42,00 €                               |
| 21    | A-GB95-85-8     | Rondelle Ø8                             | Washer Ø8                                 | 0,20 €                                |
| 22    | A-GB5781-86-25  | Vis hexagonale M8*25                    | Hexagon socket head cap screw M8x25       | 1,20 €                                |
| 23    | A-JOINT-14-26   | Défecteur Ø15                           | Retaining ring                            | 0,30 €                                |
| 24    | A-VR-13-28      | Rondelle d'étanchéité d13*28            | B type shaft seal ring                    | 0,30 €                                |
| 25    | C-B526-11       | Flasque AV                              | Front cover                               | 27,70 €                               |
| 26    | A-GB95-85-6     | Rondelle Ø6                             | Washer Ø6                                 | 0,30 €                                |
| 27    | A-B526-11       | Boulon hexagonal M6x20                  | Hexagon bolt M6x20                        | 0,60 €                                |
| 28    | 6203-AC         | Roulement 6203 AV                       | Bearing 6203                              | 16,40 €                               |
| 29    | MPP22-100M      | Arbre Rotor                             | Rotor assembling                          | xxx                                   |
| 30    | 6203-AC         | Roulement AC6203 AR                     | Bearing AC6202                            | 16,60 €                               |
| 31-32 | xxx             | stator                                  | stator                                    | 117,70 €                              |
| 33    | A-B227-08       | Joint boîtier                           | Box pad                                   | 4,70 €                                |
| 34    | C-B227-09-02    | Partie basse + haute boîtier électrique | Bottom part of the terminal box           | 9,40 €                                |
| 35    | A-GB90741-88    | Vis M4*8                                | M4*8 screws                               | 0,20 €                                |
| 36    | A-OR-157-7      | Joint couvercle Renovo                  | Cover seal                                | 0,60 €                                |
| 37    | A-B263-0303-4   | Bornier M                               | Connection pole                           | 4,30 €                                |
| 38    | xxx             | Rondelle ø4                             | Lock washer                               | xxx                                   |
| 39    | xxx             | Rondelle ø4                             | Washer                                    | xxx                                   |
| 40    | xxx             | Ecrou M4                                | Hex nut M4                                | xxx                                   |
| 41    | A-GB848-85-13   | Vis ST3,5*13                            | head screw and washer assemblies          | 0,20 €                                |
| 42    | B-Cond-50       | Condensateur 3CV                        | Capacitor3HP                              | 28,50 €                               |
| 43    | A-PAPER         | Protection condensateur                 | DM Paper                                  | 0,30 €                                |
| 44    | A-GLAND         | Bride condensateur                      | Capacitor Gland                           | 0,30 €                                |
| 45    | xxx             | Etiquette                               | Diagram                                   | 4,20 €                                |
| 46    | C-B227-09-01    | Couvercle boîtier                       | Upper part of terminal box                | xxx                                   |
| 47    | xxx             | Vis ST3,5*16                            | Cross recessed pan head screw             | xxx                                   |
| 48    | xxx             | Etiquette                               | Label                                     | 5,00 €                                |
| 49    | A-GB70-85       | Vis M5*12                               | pan screw, spring washer and plain washer | 0,30 €                                |
| 50    | A-GB848-85-16   | Vis St 3,5*16                           | pan head screw and washer assemblies      | xxx                                   |
| 51    | xxx             | Bride                                   | Cable Gland                               | xxx                                   |
| 52    | xxx             | P.étoupe                                | Nut plug                                  | xxx                                   |
| 53    | xxx             | P.étoupe                                | Terminal box                              | xxx                                   |
| 54    | xxx             | Câble                                   | Cable                                     | 0,20 €                                |
| 55    | A-R-COMP-6202   | Rondelle de compensation                | The three wave                            | 20,10 €                               |
| 56    | B-B227-07-71    | Flasque AR                              | Back cover                                | 4,20 €                                |
| 57    | A-GB5780-86-142 | Tirant M5*142                           | Hexagon bolt M5                           | 0,30 €                                |
| 58    | A-VR-13-28      | Rondelle d'étanchéité d13*28            | Shaft seal ring                           | xxx                                   |
| 59    | C-B266-09       | Ventilateur                             | Fan                                       | 1,90 €                                |
| 60    | GB/T894.1       | Circlips                                | Axial spring                              | 14,40 €                               |
| 61    | C-B170-07-71    | Capot Ventilateur                       | Fan cover                                 | 0,20 €                                |
| 62    | A-GB90741-88    | Vis M4x8                                | Cross recessed pan head screw and washer  | 0,50 €                                |
| 63    | A-IP-Bouchon    | Bleed srew                              | Bleed srew                                | 2,20 €                                |
| 64    | A-B537-06-16    | Vis M8x16                               | Hexagon bolt M8x16                        | 0,20 €                                |
| 65    | A-GB95-85-8     | Rondelle Ø8                             | Washer Ø8                                 | 2,80 €                                |
| 66    | B-855-24C       | Bloc moteur Renovo 300 (57X10X6)        |   | 39,00 €                               |
|       | B-856-26-C      |   |   |                                       |
| 67    | B-855-05        | base RENOVO                             | Base                                      | 0,60 €                                |
| 68    | A-OR-11-2-2-4   | Joint d11.2x2.4                         | O-ring d11.2x2.4                          | 1,30 €                                |
| 69    | A-B526-18       | Bouchon de drainage                     | Drainage plug                             | 0,00 €                                |
| 70    | B-174-07C       | Appui sol 300(27)                       | Motor support for 300                     | 2,80 €                                |



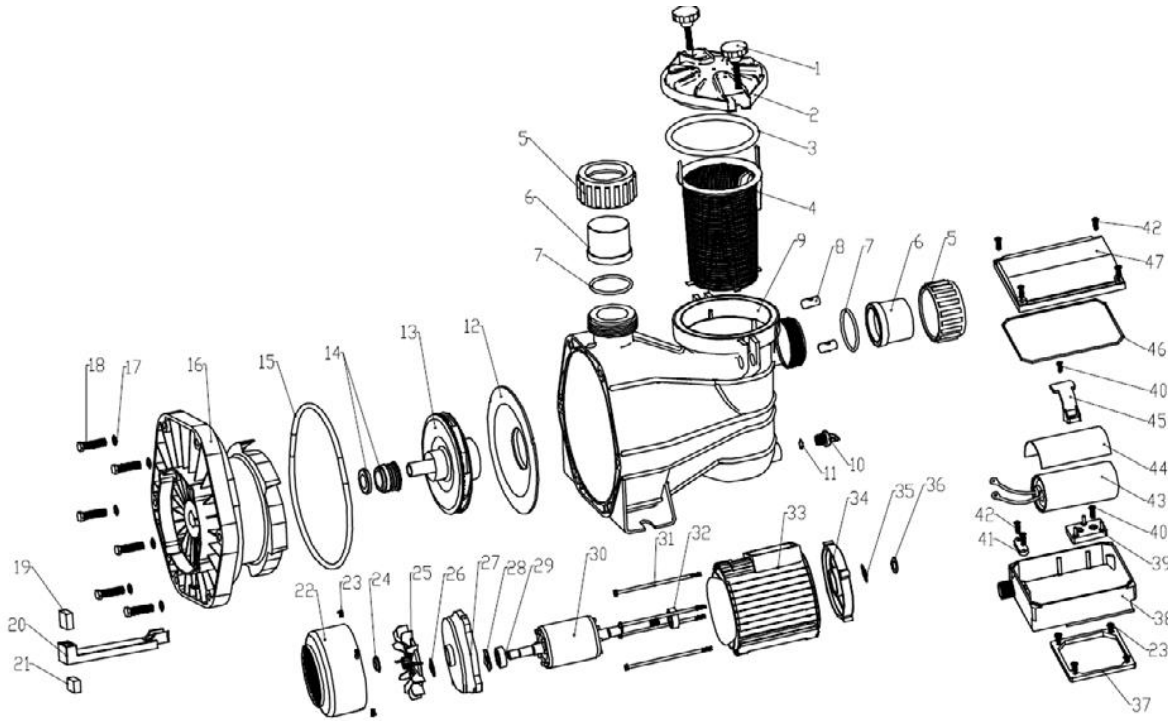
| N° | Ref ACIS         | Désignation FR                   | Designation EN                                 | Prix public<br>Public Price<br>€ HT |
|----|------------------|----------------------------------|--|-------------------------------------|
| 1  | 600929           | Ecrou raccord                    | Tie in nut                                     | 2,70 €                              |
| 2  | 600936           | Raccord à coller Ø50             | Tie in ø 50                                    | 2,80 €                              |
| 3  | A-OR-71-4-5      | Joint torique d62 x 4,5          | O ring ø 62 * 4,5                              | 0,70 €                              |
| 4  | A-GB 818- 85- 18 | Vis M 5 x 18                     | M 5 x 18 screws                                | 0,40 €                              |
| 5  | C-B720-01        | Flasque pompe aspiration         | Pump cover                                     | 55,00 €                             |
| 6  | C-TPH-10         | Turbine PHT/SOLUBLOC 10          | Impeller                                       | 19,90 €                             |
| 7  | C-GM-16          | Garniture mécanique              | Mechanical Seal LX 16                          | 16,70 €                             |
| 8  | A-OR-164-4       | Joint torique d164 x 4           | O ring   | 0,60 €                              |
| 9  | C-B701-01        | Corps de pompe PHT/SOLUBLOC      | Pump casing                                    | 54,00 €                             |
| 10 | A-Joint-14-26    | Joint déflecteur Ø15             | Retaining ring                                 | 0,30 €                              |
| 11 | A-VR-13-28       | Joint d'étanchéité Ø15           | Shaft seal ring ø15                            | 0,30 €                              |
| 12 | C-B526-11        | Flasque AV moteur                | Front cover                                    | 27,70 €                             |
| 13 | 89022103         | Vis M 5 x 16                     | Hexagon head bolt and plain washes<br>assembly | 0,95 €                              |
| 14 | C-RL-6203        | Roulement 6203 AV                | Bearing  | 16,40 €                             |
| 15 | C-RTPHT10        | Arbre Rotor PHT/SOLUBLOC 10      | Rotor assembly / rotor ph                      | 34,00 €                             |
| 16 | 6202-AC          | Roulement 6202 AC AR             | Bearing  | 16,60 €                             |
| 17 | xxx              | Stator                           | Stator   | xxx                                 |
| 18 | xxx              | Carcasse stator                  | Stator assembly                                | xxx                                 |
| 19 | A-B227-08        | Joint d'embase                   | Waterproof mat                                 | 4,70 €                              |
| 20 | C-B227-09-02 +01 | Boîtier électrique complet       | Terminal box                                   | 9,40 €                              |
| 21 | A-OR-120-2       | Joint torique d120 x2            | O-ring   | 0,60 €                              |
| 22 | A-GB90741-88     | Vis M4 x8                        | M4 x 8 screws                                  | 0,20 €                              |
| 23 | A-B263-0303-4    | Bornier M                        | Connection Pole                                | 4,30 €                              |
| 24 | xxx              | Rondelle eventail ø4             | Serrated lock washer external teeth            | xxx                                 |
| 25 | xxx              | Rondelle ø4                      | Washer   | xxx                                 |
| 26 | xxx              | Ecrou M4                         | Hex Nut  | xxx                                 |
| 27 | A-GB848-85-13    | Vis ST 3,5 x 13                  | Cross recessed pan head screw and<br>washer    | 0,20 €                              |
| 28 | B-COND-10        | Condensateur 10 µF               | Capacitor                                      | 16,60 €                             |
| 29 | A-PAPER          | Protection condensateur          | DM paper                                       | 0,30 €                              |
| 30 | A-Gland          | Bride de condensateur            | Capacitor gland                                | 0,30 €                              |
| 34 | C-B227-09-01     | Couvercle de bornier 0.50 à 1 CV | Upper part terminal box                        | xxx                                 |
| 35 | A-GB848-85-16    | Vis St 3,5 X 16                  | Screws St 3,5 X 16                             | 0,50 €                              |
| 39 | A-B258-03        | Bride pour câble                 | Cable gland                                    | 2,60 €                              |
| 43 | A-R-COMP-6202    | Rondelle de compensation         | Compensation washer                            | 0,20 €                              |
| 44 | B-526-35         | Flasque arrière                  | Back end                                       | 20,10 €                             |
| 45 | A-GB5781-86-135  | Tirant M5 x 135                  | Screw M5x135                                   | 4,50 €                              |
| 46 | A-VR-14-5-20     | Joint d'étanchéité Ø15           | Hexagon bolt                                   | 0,50 €                              |
| 47 | C-B266-07-71     | Ventilateur                      | Fan  | 7,00 €                              |
| 48 | A-B240-12        | Fixation ventilateur             | Fan fix ring                                   | 1,50 €                              |
| 49 | C-B170-07-71     | Couvercle ventilateur            | Fan cover                                      | 13,90 €                             |
| 50 | A-GB90741-88     | Vis M4 x8                        | Bolt M4*8                                      | 0,20 €                              |
| 51 | NC17             | Ecrou M8                         | Nut Ø8   | 1,10 €                              |
| 52 | A-GB95-85-8      | Rondelle D8                      | Washer d8                                      | 0,20 €                              |
| 53 | C-B730-01        | Support moteur PHT/SOLUBLOC 10   | Engine support PHT/SOLUBLOC 10                 | 2,95 €                              |
| 54 | A-IP-Bouchon     | Bouchon IP                       | IP plug  | 1,30 €                              |
| 55 | A-B526-18        | Vis de purge                     | Bleed screw                                    | 1,30 €                              |
| 56 | A-OR-11-2-2-4    | Joint torique                    | O'ring d11,2*2,4                               | 0,60 €                              |



| N° | Ref ACIS        | Désignation FR                    | Designation EN                     | Prix public<br>Public Price<br>€ HT |
|----|-----------------|-----------------------------------|------------------------------------|-------------------------------------|
| 1  | 600929          | Ecrou raccord                     | Tie in nut                         | 2,70 €                              |
| 2  | 600936          | Raccord à coller Ø63              | Tie in ø 63                        | 2,80 €                              |
| 3  | A-OR-71- 4.5    | Joint torique d62 x 4,5           | O ring ø 62 * 4,5                  | 0,70 €                              |
| 4  | A-GB 818- 85-18 | Vis M 5 x 18                      | Screws                             | 0,40 €                              |
| 5  | C-B720-01       | Flasque pompe                     | Pump cover                         | 55,00 €                             |
| 6  | C-TPH-20        | Turbine 20                        | Impeller                           | 19,90 €                             |
| 7  | C-GM-16         | Garniture mécanique               | Mechanical Seal LX 16              | 16,70 €                             |
| 8  | A-OR-164-4      | Joint torique d164 x4             | O-ring                             | 0,60 €                              |
| 9  | C-B701-01       | Corps de pompe PHT/SOLUBLOC       | Pump casing                        | 54,00 €                             |
| 10 | A- joint 14-26  | Joint défecteur Ø15               | Retaining ring                     | 0,30 €                              |
| 11 | A-VR-13-28      | Joint d'étanchéité Ø15            | Shaft seal ring ø15                | 0,30 €                              |
| 12 | C-B526-12       | Flasque AV moteur                 | Front cover                        | 29,40 €                             |
| 13 | 89022103        | Vis M 5 x 16                      | hexagon head bolt and plain washes | 0,95 €                              |
| 14 | C-RL-6204       | Roulement 6204 AV                 | Bearing                            | 15,90 €                             |
| 15 | C-RT PHT 20     | Arbre Rotor                       | Rotor assembly / rotor ph          | 78,10 €                             |
| 16 | 6203-AC         | Roulement 6203 AC AR              | Bearing                            | 16,40 €                             |
| 17 | xxx             | Stator                            | Stator                             | 117,70 €                            |
| 18 | xxx             | Carcasse stator                   | Stator assembly                    | xxx                                 |
| 19 | A-B227-08       | Joint d'embase                    | Terminal box pad                   | 4,70 €                              |
| 20 | C-B312-08-01    | Couvercle bornier 1.5 à 3 CV      | Upper part terminal box            | 5,10 €                              |
|    | C-B312-08-02    | Boîtier électrique complet        | Terminal box                       | 9,40 €                              |
| 21 | A-OR-135-2.4    | Joint torique ø132*2              | O-ring                             | 0,70 €                              |
| 22 | A-GB90741-88    | Vis M4 x8                         | Bolt M4*8                          | 0,20 €                              |
| 23 | A-B263-0303-4   | Bornier M                         | Connection Pole                    | 4,30 €                              |
| 27 | A-GB848-85-13   | Vis ST 3,5 x 13                   | Bolt ST3,5*13                      | 0,20 €                              |
| 28 | B-COND-20       | Condensateur 20µF                 | Capacitor                          | 25,50 €                             |
| 29 | A-PAPER         | Protection condensateur           | DM paper                           | 0,30 €                              |
| 30 | A-Gland         | Bride de condensateur             | Capacitor gland                    | 0,30 €                              |
| 34 | A-GB848-85-16   | Vis ST 3,5 X 16                   | Bolt ST3,5*13                      | 0,50 €                              |
| 38 | A-B258-03       | Bride pour câble                  | Cable gland                        | 2,60 €                              |
| 42 | A-R-COMP-6203   | Rondelle de compensation          | Compensation washer                | 0,50 €                              |
| 43 | C-B227-07-80    | Flasque arrière                   | Back flange                        | 20,10 €                             |
| 44 | A-GBT5780-2000  | Tirant M5 x 150                   | Screws M5 x 150                    | 4,50 €                              |
| 45 | A-VR-14-5-20    | Joint d'étanchéité Ø20            | Shaft seal ring                    | 0,50 €                              |
| 46 | C-B266-09       | Ventilateur                       | Fan                                | 8,00 €                              |
| 47 | A-B240-12       | Fixation ventilateur              | Fan fix ring                       | 1,50 €                              |
| 48 | C-B168-15-80    | Couvercle ventilateur de 2 à 3 CV | Fan cover                          | 15,40 €                             |
| 49 | A-GB90741-88    | Vis M4 x8                         | Bolt M4*8                          | 0,20 €                              |
| 51 | NC17            | Ecrou M8                          | Nut Ø8                             | 1,10 €                              |
| 52 | A-GB95-85-8     | Rondelle D8                       | Washer d8                          | 0,20 €                              |
| 52 | C-B730-01       | Support moteur PHT/SOLUBLOC       | Engine support                     | 8,75 €                              |
| 53 | A-IP-Bouchon    | Bouchon IP                        | IP plug                            | 1,30 €                              |
| 54 | A-B526-18       | Vis de purge                      | Bleed screw                        | xxx                                 |
| 55 | A-OR-11-2-2-4   | Joint torique                     | O'ring d11,2*2,4                   | 0,60 €                              |

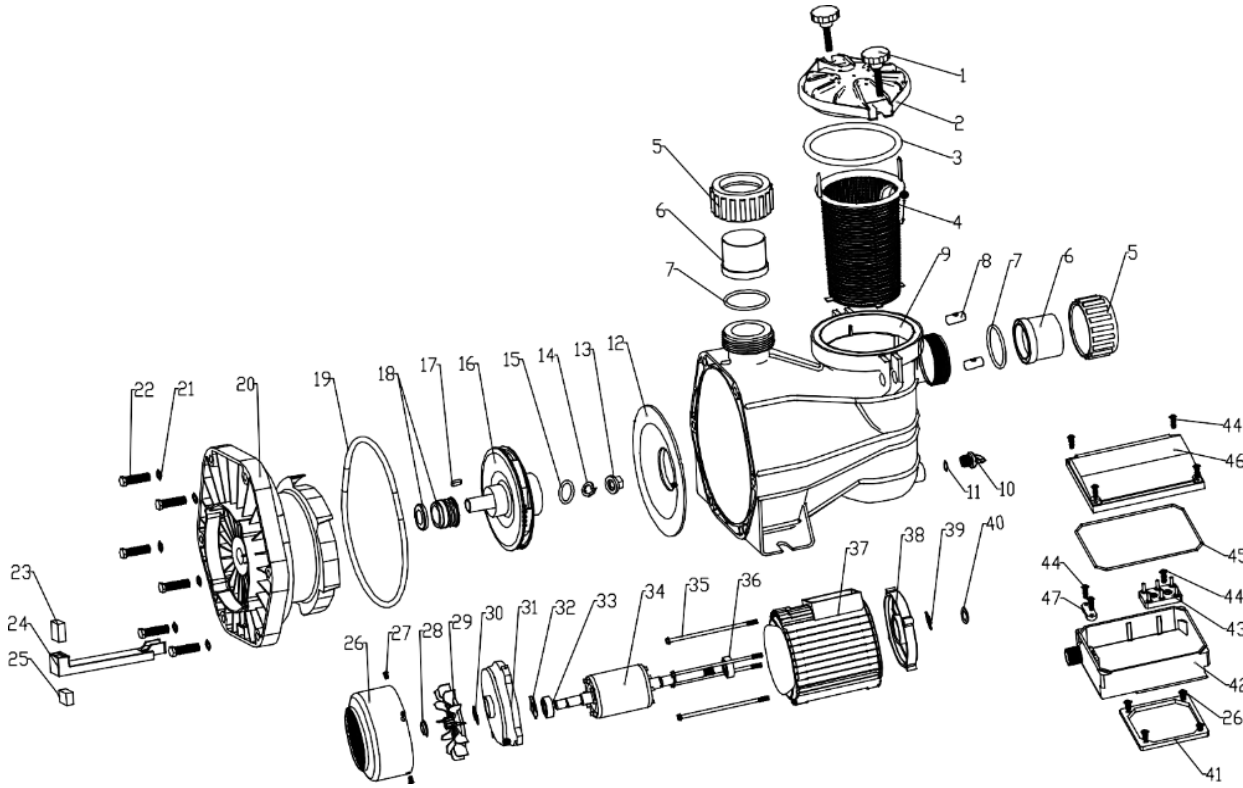


| N° | Ref ACIS          | Désignation FR                                   | Designation EN             | Prix public<br>Public Price<br>€ HT |
|----|-------------------|--|----------------------------|-------------------------------------|
| 1  | 600929            | Ecrou raccord                                    | Tie in nut                 | 2,70 €                              |
| 2  | 600936            | Raccord à coller Ø63                             | Tie in ø 63                | 2,80 €                              |
| 3  | A-OR-71-4-5       | Joint torique d62 x 4,5                          | O-ring ø 62 * 4,5          | 0,70 €                              |
| 4  | A- GB 818- 85- 18 | Vis M5 x 18                                      | Cross recessed pan         | 0,40 €                              |
| 5  | C-B720-01         | Flasque pompe PHT - Solubloc                     | Pump cover PHT Solubloc    | 55,00 €                             |
| 6  | C-TPH-20          | Turbine PHT 2V                                   | Impeller                   | 20,00 €                             |
| 7  | C-GM-16           | Garniture mécanique                              | Mechanical Seal LX 16      | 16,70 €                             |
| 8  | A-OR-164-4        | Joint torique d164 x4                            | O-ring                     | 0,60 €                              |
| 9  | C-B701-01         | Corps de pompe                                   | Pump casing                | 54,00 €                             |
| 10 | A-Joint-14-26     | Joint déflecteur Ø15                             | Retaining ring Ø15         | 0,30 €                              |
| 11 | A-VR-13-28        | Joint d'étanchéité Ø15                           | Shaft seal ring ø15        | 0,30 €                              |
| 12 | C-B722-01         | Flasque AV moteur                                | Front cover                | 31,00 €                             |
| 13 | 89022103          | Vis M5*16 avec rondelles                         | Hexagon head bolt          | 0,95 €                              |
| 14 | C-RL-6204         | Roulement 6204 AV                                | Bearing                    | 15,90 €                             |
| 15 | C-RTPHT2V         | Arbre Rotor PHT 2V                               | Rotor assembly / rotor PHT | 120,00 €                            |
| 16 | 6203-AC           | Roulement 6203 avec joints                       | Bearing                    | 16,40 €                             |
| 19 | A-B227-08         | Joint d'embase 0,5 - 0,75 - 1 - 1,5 CV           | Terminal box pad           | 4,70 €                              |
| 20 | C-B312-08-02      | Boîtier électrique 1,5 à 3 CV                    | Bottom part Terminal box   | 9,40 €                              |
| 21 | A-OR-135-2-4      | Joint torique de bornier d135 z,4 z = 2,5 - 2 CV | O-ring                     | 1,30 €                              |
| 22 | A-GB9074.1-88     | Vis à tête M4 x8                                 | Bolt M4*8                  | 0,20 €                              |
| 23 | A-B263-0303-4     | Bornier M toutes pompes                          | Connection Pole            | 4,30 €                              |
| 27 | A-GB 848-85-13    | Vis ST3,5*13                                     | Screws                     | 0,20 €                              |
| 28 | B -COND-40        | Condensateur 40µ F                               | Capacitor                  | 27,40 €                             |
| 29 | A-PAPER           | Protection condensateur                          | DM paper                   | 0,30 €                              |
| 30 | A -Gland          | Bride de condensateur                            | Capacitor gland            | 0,50 €                              |
| 34 | C-B312-08-01      | Couvercle bornier 1.5 à 3 CV                     | Upper part terminal box    | 5,10 €                              |
| 35 | A-GB848-85-16     | Vis ST 3,5 X 16                                  | Bolt ST3,5*13              | 0,50 €                              |
| 38 | xxx               | Vis  | Screw                      | xxx                                 |
| 42 | xxx               | Cable  | Cable                      | xxx                                 |
| 43 | CPNCC0            | Contact pneumatique / manostat                   | Pneumatic pressure switch  | 26,40 €                             |
| 44 | A-R-COMP-6203     | Rondelle de compensation                         | Washer                     | 0,50 €                              |
| 45 | xxx               | Vis  | Screw                      | xxx                                 |
| 46 | C-B266-09         | Contact centrifuge                               | Centrifugal switch         | 1,70 €                              |
| 47 | C-B182-03A        | Flasque AR                                       | Back cover                 | 10,10 €                             |
| 48 | MPP33-3           | Tirants M5                                       | Bolt M5                    | 4,20 €                              |
| 49 | A-VR-14,5-20      | Joint d'étanchéité d15                           | Shaft seal ring d15        | 0,50 €                              |
| 50 | C-B266-09         | Ventilateur pompe                                | Fan                        | 7,10 €                              |
| 51 | CIRCLIP14         | Circlips d14                                     | Circlips ring Ø14          | 1,90 €                              |
| 52 | C-B460-08         | Capot ventilateur                                | Fan cover                  | 15,90 €                             |
| 53 | A-GB90741-88      | Vis M4*8   | Bolt M4*8                  | 0,20 €                              |
| 56 | C-B730-01         | Support moteur PHT/SOLUBLOC                      | Engine support             | 8,75 €                              |
| 57 | A-IP-Bouchon      | Bouchon IP                                       | IP plug                    | 1,30 €                              |
| 58 | A-B526-18         | Vis de purge                                     | Bleed screw                | xxx                                 |
| 59 | A-OR-11-2-2-4     | Joint torique d11,2*2,4                          | O'ring d11,2*2,4           | 0,60 €                              |

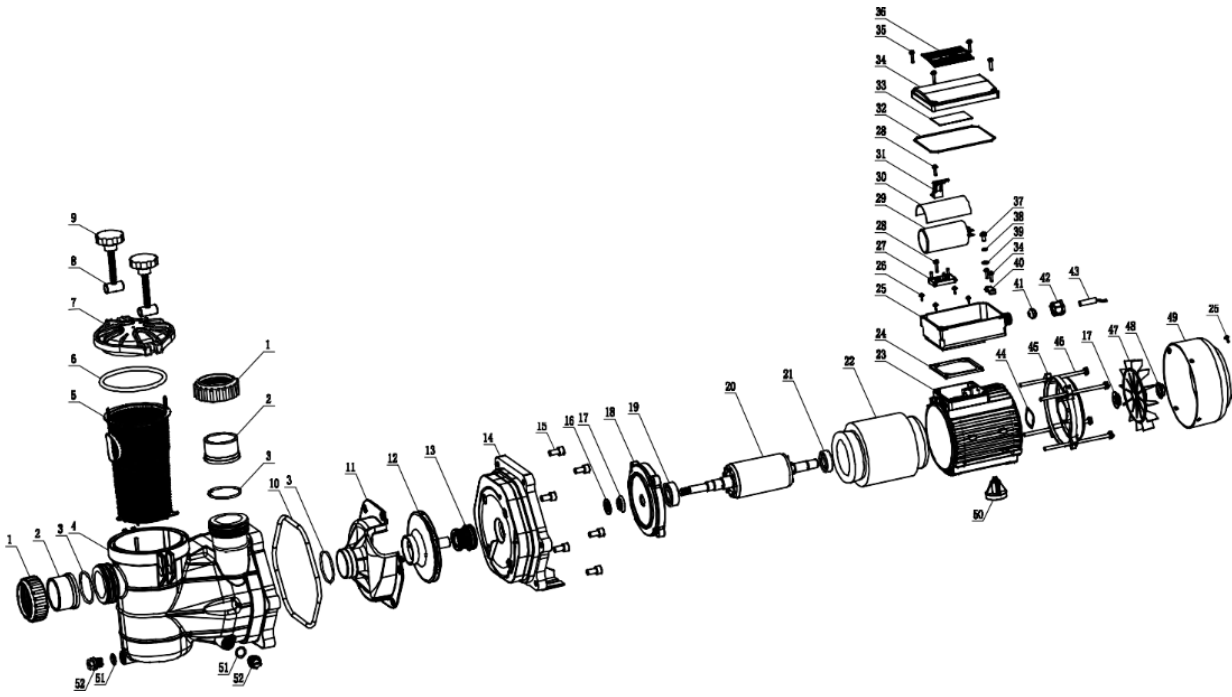




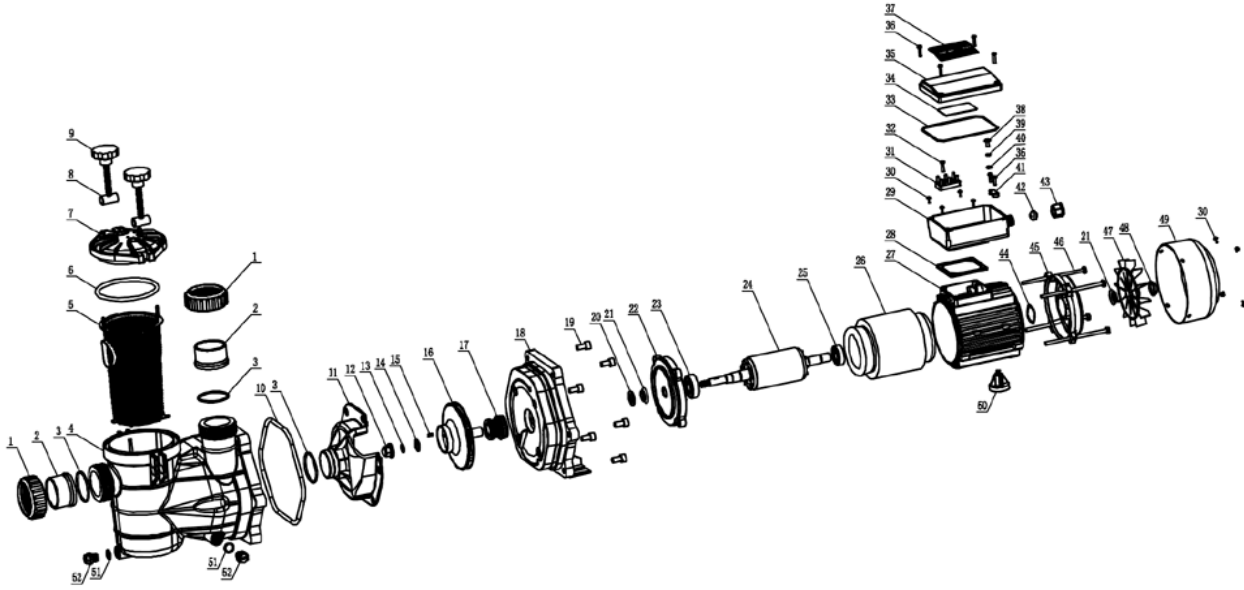
| N°     | Ref ACIS          | Désignation FR                        | Designation EN                 | Prix public<br>Public Price<br>€ HT |
|--------|-------------------|---------------------------------------|--------------------------------|-------------------------------------|
| 1      | A-B526-13         | Vis de serrage du couvercle           | Log screw                      | 5,00 €                              |
| 2      | C-B526-06-B       | Couvercle transparent                 | Transparent cover              | 16,50 €                             |
| 3      | A-OR-118-6        | Joint torique d118*6                  | O'ring d118*6                  | 2,80 €                              |
| 4      | C-B291-02         | Filtre                                | Filter                         | 9,50 €                              |
| 5      | 600921            | Ecrou raccord                         | Tie-in Nut                     | 2,70 €                              |
| 6      | 600930            | Raccord à coller Ø50                  | Tie-in Ø50                     | 1,80 €                              |
| 7      | A-OR-48-3,5       | Joint torique d48*3,5                 | O'ring d48*3,5                 | 0,60 €                              |
| 8      | A-B337-08         | Ecrou tourillon                       | Knob nut                       | 3,30 €                              |
| 9      | C-B532-03         | Corps de pompe                        | Pump body                      | 43,20 €                             |
| 10     | A-B526-18         | Bouchon de vidange                    | Discharge plug                 | 1,20 €                              |
| 11     | A-OR-11,2-2,4     | Joint torique d11,2*2,4               | O'ring d11,2*2,4               | 0,60 €                              |
| 12     | B523-03-CORPS     | Couvercle diffuseur                   | Guid board                     | 9,60 €                              |
| 13     | C-TCQB33M         | Turbine 0,33CV                        | Impeller 0,33HP                | 15,70 €                             |
|        | C-TCQB50M         | Turbine 0,50CV                        | Impeller 0,50HP                | 16,10 €                             |
|        | C-TCQB75M         | Turbine 0,75CV                        | Impeller 0,75HP                | 16,40 €                             |
|        | C-TCQB100M        | Turbine 1CV                           | Impeller 1HP                   | 16,80 €                             |
|        | C-TCQB150M        | Turbine 1,5CV                         | Impeller 1,5HP                 | 17,50 €                             |
| 14     | C-GM-16           | Garniture mécanique                   | Mechanical seal                | 16,70 €                             |
| 15     | A-OR-167,4-6,3    | Joint torique d167,4*6,3              | O'ring d167,4*6,3              | 3,40 €                              |
| 16     | C-B469-01         | Flasque pompe                         | Pump cover                     | 26,80 €                             |
| 17     | A-GB95-85-8       | Rondelle d8                           | Washer d8                      | 0,20 €                              |
| 18     | A-GB5781-86-35    | Boulon M8*30                          | Bolt m8*30                     | 1,70 €                              |
| 19     | A-B469-10         | Tampon supérieur                      | Block gine                     | 0,60 €                              |
| 20     | A-B469-09         | Support                               | Bracket                        | 2,50 €                              |
| 21     | A-B469-15         | Tampon inférieur                      | Block gine                     | 0,60 €                              |
| 22     | C-B170-07-71      | Couvercle ventilateur                 | Fan cover                      | 13,90 €                             |
| 23     | A-GB9074.1-88     | Boulon M4*8                           | Bolt M4*8                      | 0,20 €                              |
| 24     | A-B240-12         | Fixation                              | Fixation loop                  | 1,50 €                              |
| 25     | C-B266-07-71      | Ventilateur                           | Fan plate                      | 7,00 €                              |
| 26     | A-VR-14,5-20      | Joint d'étanchéité d15                | Axes mechanical seal d15       | 0,50 €                              |
| 27     | B-B227-07-71      | Flasque arrière                       | Back end                       | 0,50 €                              |
| 28     | A-R-COMP-6202     | Rondelle de compensation              | Washer                         | 0,30 €                              |
| 29     | 6202-AC           | Roulement 6202                        | Bearing 6202                   | 16,60 €                             |
| 30     | C-RTCB033M        | Rotor 0,33 CV MCB                     | Rotor 0,33 HP MCB              | 42,50 €                             |
|        | C-RTCB050M        | Rotor 0,50 CV MCB                     | Rotor 0,50 HP MCB              | 45,50 €                             |
|        | C-RTCB075M        | Rotor 0,75 CV MCB                     | Rotor 0,75 HP MCB              | 47,70 €                             |
|        | C-RTCB100M        | Rotor 1 CV MCB                        | Rotor 1 HP MCB                 | 47,70 €                             |
|        | C-RTCB150M        | Rotor 1,5 CV MCB                      | Rotor 1,5 HP MCB               | 52,10 €                             |
| 31     | A-GB5781-86-155   | Tirants M5*155                        | Bolt M5*155                    | 3,70 €                              |
| 32     | 6203-AC           | Roulement 6203                        | Bearing 6203                   | 16,40 €                             |
| 33     | xxx               | Stator 0,33 CV M                      | Stator 0,33 HP M               | xxx                                 |
|        | xxx               | Stator 0,50 CV M                      | Stator 0,50 HP M               | xxx                                 |
|        | xxx               | Stator 0,75 CV M                      | Stator 0,75 HP M               | xxx                                 |
|        | xxx               | Stator 1 CV M                         | Stator 1 HP M                  | xxx                                 |
|        | xxx               | Stator 1,5 CV M                       | Stator 1,5 HP M                | xxx                                 |
| 34     | C-B460-06         | Flasque avant                         | Front end                      | 21,50 €                             |
| 35     | A-VR-13-28        | Joint d'étanchéité d13*28             | Shaft washer d13*28            | 0,30 €                              |
| 36     | A-JOINT-14-26     | Joint défecteur d14*26                | Retaining ring d14*26          | 0,30 €                              |
| 37     | A-B227-08         | Joint d'embase                        | Waterroof mat                  | 4,70 €                              |
| 38     | C-B227-09-02      | Boîtier 0,5 à 1,5 CV                  | Thermal below box              | 9,40 €                              |
| 39     | A-B263-0303-4     | Bornier M                             | Connection pole                | 4,30 €                              |
| 40     | A-GB848-85-16     | Vis ST3,5*16                          | Bolt ST3,5*16                  | 0,50 €                              |
| 41     | A-B258-03         | Bride                                 | Cable block                    | 2,60 €                              |
| 42     | A-GB848-85-13     | Vis ST3,5 x 13                        | Bolt ST3,5 x 13                | 0,20 €                              |
| 43     | B-COND-10         | Condensateur 10µF - 0,33 CV           | Capacitor 0,33HP               | 16,60 €                             |
|        | B-COND-15         | Condensateur 15µF - 0,5 CV            | Capacitor 0,50HP               | 22,30 €                             |
|        | B-COND-20         | Condensateur 20µF - 0,75 - 1 - 1,5 CV | Capacitor 0,75HP - 1HP - 1,5HP | 25,50 €                             |
| 44 /45 | A-PAPER / A-GLAND | Protection condensateur               | DM paper / Capacitor gland     | 0,30 €                              |
| 46     | A-OR-120-2        | Joint torique de bornier d120*2       | O'ring d120*2                  | 0,60 €                              |
| 47     | C-B227-09-01      | Couvercle de bornier                  | Thermal up box                 | 4,10 €                              |



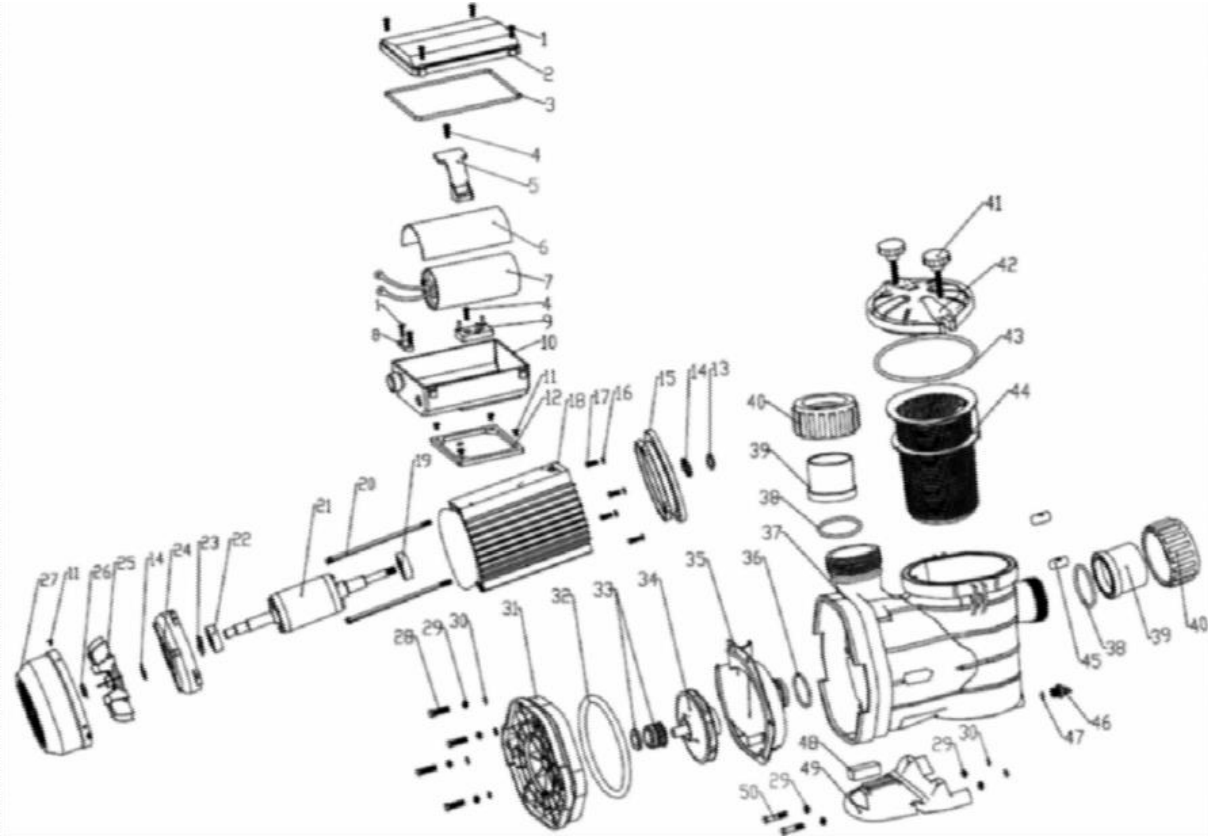
| N° | Ref ACIS        | Désignation FR                  | Designation EN              | Prix public<br>Public Price<br>€ HT |
|----|-----------------|---------------------------------|-----------------------------|-------------------------------------|
| 1  | A-B526-13       | Vis de serrage du couvercle     | Transparent cover peg below | 5,00 €                              |
| 2  | C-B526-06-B     | Couvercle transparent           | Transparent cover           | 16,50 €                             |
| 3  | A-OR-118-6      | Joint torique d118*6            | O'ring d118*6               | 2,80 €                              |
| 4  | C-B291-02       | Filtre                          | Filter                      | 9,50 €                              |
| 5  | 600921          | Ecrou raccord                   | Tie-in Nut                  | 2,70 €                              |
| 6  | 600930          | Raccord à coller Ø50            | Tie-in Ø50                  | 1,80 €                              |
| 7  | A-OR-48-3,5     | Joint torique d48*3,5           | O'ring d48*3,5              | 0,60 €                              |
| 8  | A-B337-08       | Ecrou tourillon                 | Knob nut                    | 3,30 €                              |
| 9  | C-B532-03       | Corps de pompe                  | Pump body                   | 43,20 €                             |
| 10 | A-B526-18       | Bouchon de vidange              | Discharge plug              | 1,20 €                              |
| 11 | A-OR-11,2-2,4   | Joint torique d11,2*2,4         | O'ring d11,2*2,4            | 0,60 €                              |
| 12 | B523-03-CORPS   | Couvercle diffuseur             | Guid board                  | 9,60 €                              |
| 13 | A-B351-16       | Ecrou de turbine                | Impeller nut                | 1,20 €                              |
| 14 | A-GB93-87       | Rondelle frein                  | Spring washer               | 0,20 €                              |
| 15 | A-OR-17-2,5     | Joint torique 17*2,5            | O'ring 17*2,5               | 0,20 €                              |
| 16 | C-TCQB33T       | Turbine 0,33CV T                | Impeller 0,33CV T           | 15,70 €                             |
|    | C-TCQB50T       | Turbine 0,50CV T                | Impeller 0,50CV T           | 16,10 €                             |
|    | C-TCQB75T       | Turbine 0,75CV T                | Impeller 0,75CV T           | 16,40 €                             |
|    | C-TCQB100T      | Turbine 1CV T                   | Impeller 1CV T              | 16,80 €                             |
|    | C-TCQB150T      | Turbine 1,5CV T                 | Impeller 1,5CV T            | 17,50 €                             |
| 17 | CLAV            | Clavette                        | Key A3*8                    | 0,50 €                              |
| 18 | C-GM-16         | Garniture mécanique             | Mechanical seal             | 16,70 €                             |
| 19 | A-OR-167,4-7    | Joint torique d167,4*7          | O'ring d167,4*7             | 3,40 €                              |
| 20 | C-B469-01       | Flasque pompe                   | Pump cover                  | 26,80 €                             |
| 21 | A-GB95-85-8     | Rondelle d8                     | Washer d8                   | 0,20 €                              |
| 22 | A-GB5781-86-35  | Boulon M8*30                    | Bolt m8*30                  | 1,70 €                              |
| 23 | A-B469-10       | Tampon supérieur                | Block gine                  | 0,60 €                              |
| 24 | A-B469-09       | Support                         | Bracket                     | 2,50 €                              |
| 25 | A-B469-15       | Tampon inférieur                | Block gine                  | 0,60 €                              |
| 26 | C-B170-07-71    | Couvercle ventilateur           | Fan cover                   | 13,90 €                             |
| 27 | A-GB9074.1-88   | Boulon M4*8                     | Bolt M4*8                   | 0,20 €                              |
| 28 | A-B240-12       | Fixation                        | Fixation loop               | 1,50 €                              |
| 29 | C-B266-07-71    | Ventilateur                     | Fan plate                   | 7,00 €                              |
| 30 | A-VR-14,5-20    | Joint d'étanchéité d15          | Axes mechanical seal d15    | 0,50 €                              |
| 31 | B-B227-07-71    | Flasque arrière                 | Back end                    | 20,10 €                             |
| 32 | A-R-COMP-6202   | Rondelle de compensation        | Washer                      | 0,20 €                              |
| 33 | 6202-AC         | Roulement 6202                  | Bearing 6202                | 16,60 €                             |
| 34 | C-RTCB033T      | Rotor 0,33 CV MCB T             | Rotor 0,33 HP MCB T         | 39,20 €                             |
|    | C-RTCB050T      | Rotor 0,50 CV MCB T             | Rotor 0,50 HP MCB T         | 39,30 €                             |
|    | C-RTCB075T      | Rotor 0,75 CV MCB T             | Rotor 0,75 HP MCB T         | 43,60 €                             |
|    | C-RTCB100T      | Rotor 1 CV MCB T                | Rotor 1 HP MCB T            | 43,60 €                             |
|    | C-RTCB150T      | Rotor 1,5 CV MCB T              | Rotor 1,5 HP MCB T          | 46,70 €                             |
| 35 | A-GB5781-86-155 | Tirants M5*155                  | Bolt M5*155                 | 3,70 €                              |
| 36 | 6203-AC         | Roulement 6203                  | Bearing 6203                | 16,40 €                             |
| 37 | xxx             | Stator 0,33 CV T                | Stator 0,33 HP T            | xxx                                 |
|    | xxx             | Stator 0,50 CV T                | Stator 0,50 HP T            | xxx                                 |
|    | xxx             | Stator 0,75 CV T                | Stator 0,75 HP T            | xxx                                 |
|    | xxx             | Stator 1 CV T                   | Stator 1 HP T               | xxx                                 |
|    | xxx             | Stator 1,5 CV T                 | Stator 1,5 HP T             | xxx                                 |
| 38 | C-B460-06       | Flasque avant                   | Front end                   | 21,50 €                             |
| 39 | A-VR-13-28      | Joint d'étanchéité d13*28       | Axes loop 13*28             | 0,30 €                              |
| 40 | A-JOINT-14-26   | Joint défecteur d14*26          | Retaining ring d14*26       | 0,30 €                              |
| 41 | A-B227-08       | Joint d'embase                  | Waterproof mat              | 4,70 €                              |
| 42 | C-B227-09-02    | Boitier 0,5 à 1,5 CV            | Thermal below box           | 9,40 €                              |
| 43 | A-B263-0304-6   | Bornier T                       | Connection pole             | 4,30 €                              |
| 44 | A-GB848-85-16   | Vis ST3,5*16                    | Bolt ST3,5*16               | 0,50 €                              |
| 45 | A-OR-120-2      | Joint torique de bornier d120*2 | O'ring d120*2               | 0,60 €                              |
| 46 | C-B227-09-01    | Couvercle de bornier            | Thermal up box              | 4,20 €                              |
| 47 | A-B258-03       | Bride                           | Cable block                 | 2,60 €                              |



| N°    | Ref ACIS       | Désignation FR                     | Designation EN                   | Prix public<br>Public Price<br>€ HT |
|-------|----------------|------------------------------------|----------------------------------|-------------------------------------|
| 1     | 600938         | Ecrou 2" 3/4                       | Nut 2" 3/4                       | 2,70 €                              |
| 2     | 600930         | Raccord à coller Ø50 + Joint       | Union Ø50 + O'ring               | 1,80 €                              |
| 3     | A-OR-48-3,5    | Joint torique d48*3,5              | O'ring d48*3,5                   | 0,60 €                              |
| 4     | C-B642-01      | Corps de pompe                     | Pump body                        | 42,70 €                             |
| 5     | C-B642-05      | Filtre                             | Filter                           | 5,40 €                              |
| 6     | A-OR-118-6     | Joint torique d118*6               | O'ring d118*6                    | 2,80 €                              |
| 7     | C-B526-06-B    | Couvercle transparent              | Transparent cover                | 16,50 €                             |
| 8     | A-B263-0303-4  | Bornier                            | Terminal board                   | 4,30 €                              |
| 9     | A-B258-03      | Bride                              | Cable Block                      | 2,60 €                              |
| 10    | B-OR-164-7     | Joint torique d167,4*6,3 pompe MNB | O'ring d167,4*6,3                | 3,40 €                              |
| 11    | B-B526-06      | Diffuseur                          | Diffuser                         | 7,60 €                              |
| 12    | C-TMN33M       | Turbine 0,33 CV MNB Mono           | Impeller 0,33 CV MNB Mono        | 15,90 €                             |
|       | C-TMN50M       | Turbine 0,50 CV MNB Mono           | Impeller 0,50 CV MNB Mono        | 16,30 €                             |
|       | C-TMN75M       | Turbine 0,75 CV MNB Mono           | Impeller 0,75 CV MNB Mono        | 16,60 €                             |
|       | C-TMN100M      | Turbine 1 CV MNB Mono              | Impeller 1 CV MNB Mono           | 17,00 €                             |
|       | C-TMN150M      | Turbine 1,5 CV MNB Mono            | Impeller 1,5 CV MNB Mono         | 17,70 €                             |
| 13    | C-GM-16        | Garniture mécanique                | Mechanical seal                  | 16,70 €                             |
| 14    | C-B542-02      | Flasque pompe                      | Pump flange                      | 12,20 €                             |
| 15    | A-B70-85-16    | Vis M8*16                          | Screw M8*16                      | 0,80 €                              |
| 16    | A-VR-13-28     | Joint d'étanchéité d13*28          | Shaft washer d13*28              | 0,30 €                              |
| 17    | A-JOINT-14-26  | Joint défecteur d14*26             | Retaining ring d14*26            | 0,30 €                              |
| 18    | C-B624-04      | Flasque avant                      | Front flange                     | 23,20 €                             |
| 19    | C-RL-6203      | Roulement 6203                     | Bearing 6203                     | 16,40 €                             |
| 20    | C-RTMN33       | Rotor 0,33 CV MNB                  | Rotor 0,33 CV MNB                | 77,50 €                             |
|       | C-RTMN50       | Rotor 0,50 CV MNB                  | Rotor 0,50 CV MNB                | 78,00 €                             |
|       | C-RTMN75       | Rotor 0,75 CV MNB                  | Rotor 0,75 CV MNB                | 78,00 €                             |
|       | C-RTMN100      | Rotor 1 CV MNB                     | Rotor 1 CV MNB                   | 78,60 €                             |
|       | C-RTMN150      | Rotor 1,5 CV MNB                   | Rotor 1,5 CV MNB                 | 78,60 €                             |
| 21    | C-RL-6202      | Roulement 6202                     | Bearing 6202                     | 16,60 €                             |
| 22-23 | xxx            | Carcasse + Stator 0,33 CV M        | Motor housing + Stator 0,33 CV M | xxx                                 |
|       | xxx            | Carcasse + Stator 0,50 CV M        | Motor housing + Stator 0,50 CV M | xxx                                 |
|       | xxx            | Carcasse + Stator 0,75 CV M        | Motor housing + Stator 0,75 CV M | xxx                                 |
|       | xxx            | Carcasse + Stator 1 CV M           | Motor housing + Stator 1 CV M    | xxx                                 |
|       | xxx            | Carcasse + Stator 1,5 CV M         | Motor housing + Stator 1,5 CV M  | xxx                                 |
| 24    | A-B227-08      | Joint d'embase                     | Waterproof mat                   | 4,70 €                              |
| 25    | C-B227-09-02   | Boîtier 0,5 à 1,5 CV               | Thermal up box                   | 9,40 €                              |
| 26    | A-GB9074.1-88  | Vis M4*8                           | Bolt M4*8                        | 0,20 €                              |
| 27    | A-B263-0303-3  | Bornier pompe mono                 | Connection pole                  | 4,30 €                              |
| 28    | A-GB848-85-13  | Vis ST3,5*13                       | Bolt ST3,5*13                    | 0,20 €                              |
| 29    | B-COND-15      | Condensateur 15µF - 0,33 - 0,5 CV  | Capacitor 15µF                   | 22,30 €                             |
|       | B-COND-20      | Condensateur 20µF - 0,75 - 1 CV    | Capacitor 20µF                   | 25,50 €                             |
|       | B-COND-30      | Condensateur 30µF - 1,5 CV         | Capacitor 30µF                   | 26,40 €                             |
| 30    | A-PAPER        | Protection condensateur            | DM paper                         | 0,30 €                              |
| 31    | A-GLAND        | Bride condensateur                 | Capacitor gland                  | 0,30 €                              |
| 32    | A-OR-120-2     | Joint torique de bornier d120*2    | O'ring d120*2                    | 0,60 €                              |
| 33    | Xxx            | Etiquette                          | Label                            | Xxx                                 |
| 34    | C-B227-09-01   | Couvercle de bornier               | Thermal up box                   | 4,20 €                              |
| 35    | A-GB848-85-16  | Vis ST3,5*16                       | Bolt ST3,5*16                    | 0,50 €                              |
| 36    | Xxx            | Etiquette                          | Label                            | xxx                                 |
| 37    | A-GBT818-2000  | Vis M5x8                           | Screw M5x8                       | 0,30 €                              |
| 38    | A-GBT93-1987   | Rondelle d5                        | Washer d5                        | 0,50 €                              |
| 39    | A-BGT93-1985   | Rondelle d5                        | Washer d5                        | 0,50 €                              |
| 40    | A-B258-03      | Bride                              | Cable Block                      | 2,60 €                              |
| 41-42 | xxx            | Presse-étoupe                      | Box plug                         | xxx                                 |
| 43    | xxx            | Câble                              | Power cable                      | xxx                                 |
| 44    | A-R-COMP-6202  | Rondelle de compensation           | Washer                           | 0,20 €                              |
| 45    | B-B227-07-71   | Flasque arrière                    | Back end                         | 20,10 €                             |
| 46    | A-GBT5780-2000 | Tirants M5x150                     | Screw M5x150                     | 4,50 €                              |
| 47    | C-B266-07-71   | Ventilateur                        | Fan plate                        | 7,00 €                              |
| 48    | A-B240-12      | Fixation                           | Fixation loop                    | 1,50 €                              |
| 49    | C-B170-07-71   | Couvercle ventilateur              | Fan cover                        | 13,90 €                             |
| 50    | A-B537-22      | Support pour moteur MNB            | Plug                             | 3,50 €                              |
| 51    | A-OR-11,2-2,4  | Joint torique d11,2*2,4            | O'ring d11,2*2,4                 | 0,60 €                              |
| 52    | A-B526-18      | Bouchon de vidange                 | Drain plug                       | 1,30 €                              |



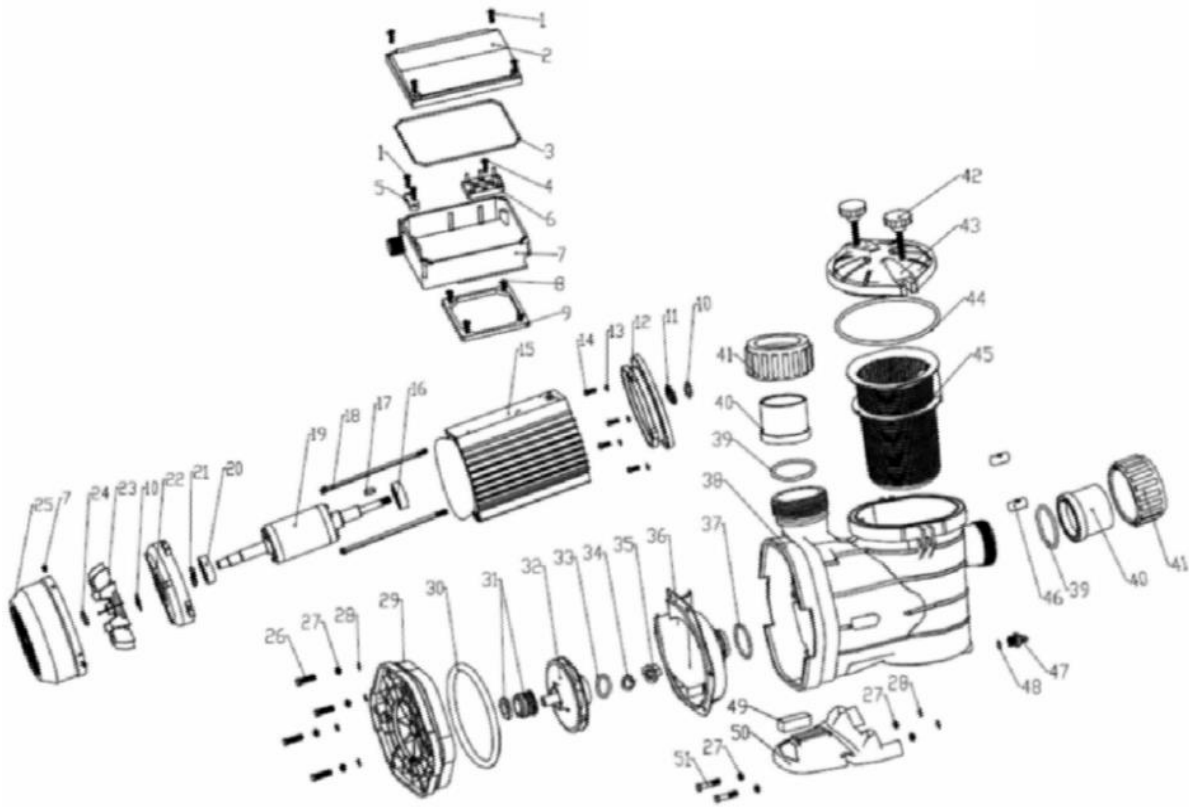
| N°      | Ref ACIS       | Désignation FR                  | Designation EN                   | Prix public<br>Public Price<br>€ HT |
|---------|----------------|---------------------------------|----------------------------------|-------------------------------------|
| 1       | 600938         | Ecrou 2" 3/4                    | Nut 2" 3/4                       | 2,70 €                              |
| 2       | 600930         | Raccord à coller Ø50 + Joint    | Union Ø50 + O'ring               | 1,80 €                              |
| 3       | A-OR-48-3,5    | Joint torique d48*3,5           | O'ring d48*3,5                   | 0,60 €                              |
| 4       | C-B642-01      | Corps de pompe                  | Pump body                        | 42,70 €                             |
| 5       | C-B642-05      | Filtre                          | Filter                           | 5,40 €                              |
| 6       | A-OR-118-6     | Joint torique d118*6            | O'ring d118*6                    | 2,80 €                              |
| 7       | C-B526-06-B    | Couvercle transparent           | Transparent cover                | 16,50 €                             |
| 8       | A-B337-08      | Ecrou taillon                   | Pivot nut                        | 3,30 €                              |
| 9       | A-B526-13      | Vis de serrage                  | Lock screw                       | 5,00 €                              |
| 10      | A-OR-167,4-6,3 | Joint torique d167,4*6,3        | O'ring d167,4*6,3                | 3,40 €                              |
| 11      | B-B526-06      | Diffuseur                       | Diffuser                         | 7,60 €                              |
| 12      | A-B351-16      | Ecrou turbine                   | Impeller nut                     | 1,20 €                              |
| 13      | A-GB93-87      | Rondelle frein                  | Spring washer                    | 0,20 €                              |
| 14      | A-OR-17-2,5    | Joint torique d17*2,5           | O'ring d17*2,5                   | 0,20 €                              |
| 15      | CLAV           | Clavette                        | Key                              | 0,50 €                              |
| 16      | C-TMN33T       | Turbine 0,33 CV MNB Tri         | Impeller 0,33 CV MNB Tri         | 15,90 €                             |
|         | C-TMN50T       | Turbine 0,50 CV MNB Tri         | Impeller 0,50 CV MNB Tri         | 16,40 €                             |
|         | C-TMN75T       | Turbine 0,75 CV MNB Tri         | Impeller 0,75 CV MNB Tri         | 16,70 €                             |
|         | C-TMN100T      | Turbine 1 CV MNB Tri            | Impeller 1 CV MNB Tri            | 17,20 €                             |
|         | C-TMN150T      | Turbine 1,5 CV MNB Tri          | Impeller 1,5 CV MNB Tri          | 17,90 €                             |
| 17      | C-GM-16        | Garniture mécanique             | Mechanical seal                  | 16,70 €                             |
| 18      | C-B542-02      | Flasque pompe                   | Pump flange                      | 12,20 €                             |
| 19      | A-B70-85-16    | Vis M8*16                       | Screw M8*16                      | 0,80 €                              |
| 20      | A-VR-13-28     | Joint d'étanchéité d13*28       | Shaft washer d13*28              | 0,30 €                              |
| 21      | A-JOINT-14-26  | Joint défecteur d14*26          | Retaining ring d14*26            | 0,30 €                              |
| 22      | C-B624-04      | Flasque avant                   | Front flange                     | 23,20 €                             |
| 23      | C-RL-6203      | Roulement 6203                  | Bearing 6203                     | 16,40 €                             |
| 24      | C-RTMN33T      | Rotor 0,33 CV MNB               | Rotor 0,33 CV MNB                | 77,50 €                             |
|         | C-RTMN50T      | Rotor 0,50 CV MNB               | Rotor 0,50 CV MNB                | 78,00 €                             |
|         | C-RTMN75T      | Rotor 0,75 CV MNB               | Rotor 0,75 CV MNB                | 78,00 €                             |
|         | C-RTMN100T     | Rotor 1 CV MNB                  | Rotor 1 CV MNB                   | 78,60 €                             |
|         | C-RTMN150T     | Rotor 1,5 CV MNB                | Rotor 1,5 CV MNB                 | 78,60 €                             |
| 25      | C-RL-6202      | Roulement 6202                  | Bearing 6202                     | 16,60 €                             |
| 26-27   | xxx            | Carcasse + Stator 0,33 CV M     | Motor housing + Stator 0,33 CV M | xxx                                 |
|         | xxx            | Carcasse + Stator 0,50 CV M     | Motor housing + Stator 0,50 CV M | xxx                                 |
|         | xxx            | Carcasse + Stator 0,75 CV M     | Motor housing + Stator 0,75 CV M | xxx                                 |
|         | xxx            | Carcasse + Stator 1 CV M        | Motor housing + Stator 1 CV M    | xxx                                 |
|         | xxx            | Carcasse + Stator 1,5 CV M      | Motor housing + Stator 1,5 CV M  | xxx                                 |
| 28      | A-B227-08      | Joint d'embase                  | Waterproof mat                   | 4,70 €                              |
| 29      | C-B227-09-02   | Boîtier 0,5 à 1,5 CV            | Thermal up box                   | 9,40 €                              |
| 30      | A-GB9074.1-88  | Vis M4*8                        | Bolt M4*8                        | 0,20 €                              |
| 31      | A-B263-0304-6  | Bornier pompe tri               | Connection pole                  | 4,30 €                              |
| 32      | A-GB848-85-13  | Vis ST3,5*13                    | Bolt ST3,5*13                    | 0,20 €                              |
| 33      | A-OR-120-2     | Joint torique de bornier d120*2 | O'ring d120*2                    | 0,60 €                              |
| 34 / 37 | xxx            | Étiquette                       | Label                            | xxx                                 |
| 35      | C-B227-09-01   | Couvercle de bornier            | Thermal up box                   | 4,20 €                              |
| 36      | A-GB848-85-16  | Vis ST3,5*16                    | Bolt ST3,5*16                    | 0,50 €                              |
| 38      | A-GBT18-2000   | Vis M5x8                        | Screw M5x8                       | 0,30 €                              |
| 39      | A-GBT93-1987   | Rondelle d5                     | Washer d5                        | 0,50 €                              |
| 40      | A-GBT93-1985   | Rondelle d5                     | Washer d5                        | 0,50 €                              |
| 41      | A-B258-03      | Bride                           | Cable Block                      | 2,60 €                              |
| 42-43   | xxx            | Presse-étoupe                   | Box plug                         | xxx                                 |
| 44      | A-R-COMP-6202  | Rondelle de compensation        | Washer                           | 0,20 €                              |
| 45      | B-B227-07-71   | Flasque arrière                 | Back end                         | 20,10 €                             |
| 46      | A-GBT5780-2000 | Tirants M5x150                  | Screw M5x150                     | 4,50 €                              |
| 47      | C-B266-07-71   | Ventilateur                     | Fan plate                        | 7,00 €                              |
| 48      | A-B240-12      | Fixation                        | Fixation loop                    | 1,50 €                              |
| 49      | C-B170-07-71   | Couvercle ventilateur           | Fan cover                        | 13,90 €                             |
| 50      | Appui          | Bouchon                         | Plug                             | xxx                                 |
| 51      | A-OR-11,2-2,4  | Joint torique d11,2*2,4         | O'ring d11,2*2,4                 | 0,60 €                              |
| 52      | A-B526-18      | Bouchon de vidange              | Drain plug                       | 1,30 €                              |





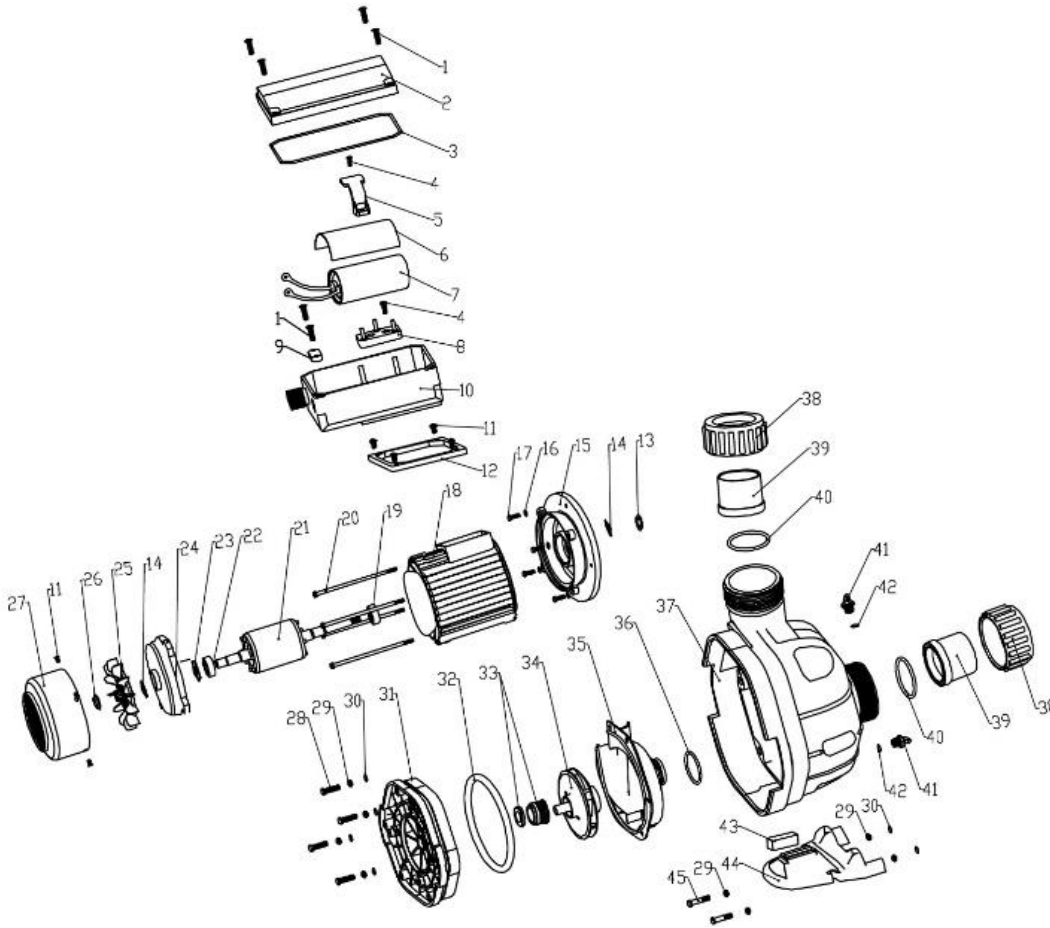
| N° | Ref ACIS        | Désignation FR                             | Designation EN                      | Prix public<br>Public Price |
|----|-----------------|--|-------------------------------------|-----------------------------|
| 1  | A-GB848-85-16   | Vis ST3,5*16                               | Bolt ST3,5*16                       | 0,50 €                      |
| 2  | C-B227-09-01    | Couvercle de bornier 0,5 à 1 CV            | Thermal up box                      | 4,20 €                      |
|    | C-B312-08-01    | Couvercle bornier 1,5 à 3 CV               | Thermal below box 2CV - 2,5CV - 3CV | 5,10 €                      |
| 3  | A-OR-120-2      | Joint torique de bornier d120*2,0,5 à      | O'ring d120*2                       | 0,60 €                      |
|    | A-OR-135-2,4    | Joint torique de bornier d135*2,4 2- 2,5   | O'ring d135*2,4 2CV - 2,5CV - 3CV   | 0,70 €                      |
| 4  | A-GB848-85-13   | Vis ST3,5*13                               | Bolt ST3,5*13                       | 0,20 €                      |
| 5  | A-GLAND         | Bride condensateur                         | Capacitor gland                     | 0,30 €                      |
| 6  | A-PAPER         | Protection condensateur                    | DM paper                            | 0,30 €                      |
| 7  | B-COND-20       | Condensateur 20µF 0,5 - 0,75 - 1 CV        | Capacitor 20µF 0,5 to 1 CV          | 25,50 €                     |
|    | B-COND-30       | Condensateur 30µF - 1,5 - 2 CV             | Capacitor 30µF - 1,5 - 2 CV         | 26,40 €                     |
|    | B-COND-50       | Condensateur 50µF - 2,5 - 3 CV             | Capacitor 50µF - 2,5 - 3 CV         | 27,80 €                     |
| 8  | A-B258-03       | Bride                                      | Cable Block                         | 2,60 €                      |
| 9  | A-B263-0303-4   | Bornier                                    | Terminal board                      | 4,30 €                      |
| 10 | C-B227-09-02    | Boitier 0,5 à 1 CV                         | Thermal up box                      | 9,40 €                      |
|    | C-B312-08-02    | Boitier 1,5 à 3 CV                         | Thermal up box                      | 9,40 €                      |
| 11 | A-GB9074.1-88   | Vis M4*8                                   | Bolt M4*8                           | 0,20 €                      |
| 12 | A-B227-08       | Joint d'embase M - 0,5 à 1,5 CV            | Waterproof mat                      | 4,70 €                      |
|    | A-B170-05       | Joint d'embase M - 2 à 3 CV                | Waterproof mat                      | 4,60 €                      |
| 13 | A-JOINT-14-26   | Joint déflecteur d14*26                    | Retaining ring d14*26               | 0,30 €                      |
| 14 | A-VR-13-28      | Joint d'étanchéité d13*28                  | Shaft washer d13*28                 | 0,30 €                      |
| 15 | C-B526-11       | Flasque avant 0,5 à 1,5 CV - Rit 6202      | Front flange - Bearing 6202         | 27,70 €                     |
|    | C-B526-11-R2    | Flasque avant 0,5 à 1,5 CV - Rit 6203 - V2 | Front flange - Bearing 6203 - V2    | 27,70 €                     |
|    | C-B526-12       | Flasque avant 2 - 2,5 - 3 CV               | Front flange                        | 29,40 €                     |
| 16 | A-GB95-85-6     | Rondelle d6                                | Washer                              | 0,30 €                      |
| 17 | A-B526-11       | Vis M6*20                                  | Screw                               | 0,60 €                      |
| 18 | xxx             | Stator 0,50 CV M                           | Stator 0,50 CV M                    | xxx                         |
|    | xxx             | Stator 0,75 CV M                           | Stator 0,75 CV M                    | xxx                         |
|    | xxx             | Stator 1 CV M                              | Stator 1 CV M                       | xxx                         |
|    | xxx             | Stator 1,50 CV M                           | Stator 1,50 CV M                    | xxx                         |
|    | xxx             | Stator 2 CV M                              | Stator 2 CV M                       | xxx                         |
|    | xxx             | Stator 2,5 CV M                            | Stator 2,5 CV M                     | xxx                         |
|    | xxx             | Stator 3 CV M                              | Stator 3 CV M                       | xxx                         |
| 19 | C-RL-6202       | Roulement 6202 0,5-0,75-1-1,5 CV           | Bearing 6202                        | 16,60 €                     |
|    | C-RL-6203       | Roulement 6203 0,5-0,75-1-1,5 CV pour      | Bearing 6203 - R2                   | 16,40 €                     |
|    | C-RL-6204       | Roulement 6204 - 2 à 3 CV                  | Bearing 6204                        | 15,90 €                     |
| 20 | A-GB5781-86-135 | Tirants M5*135 - 0,5 à 1,5 CV              | Bolts M5*135                        | 4,50 €                      |
|    | A-GB5781-86-155 | Tirants M5*155 - 2 CV                      | Bolt M5*155                         | 3,70 €                      |
|    | A-GB5781-86-180 | Tirants M5*180 - 2,5 à 3 CV                | Bolts M5*180                        | 5,40 €                      |
| 21 | C-RTJB050M      | Rotor 0,50 M                               | Rotor 0,50 M                        | 48,70 €                     |
|    | C-RTJB075M      | Rotor 0,75 M                               | Rotor 0,75 M                        | 53,20 €                     |
|    | C-RTJB100M      | Rotor 1 M                                  | Rotor 1 M                           | 53,20 €                     |
|    | C-RTJB150M      | Rotor 1,5 M                                | Rotor 1,5 M                         | 54,90 €                     |
|    | C-RTJB200M      | Rotor 2 M                                  | Rotor 2 M                           | 73,60 €                     |
|    | C-RTJB250M      | Rotor 2,5 M                                | Rotor 2,5 M                         | 93,60 €                     |
|    | C-RTJB300M      | Rotor 3M                                   | Rotor 3M                            | 93,60 €                     |
| 22 | 6202-AC         | Roulement 6202                             | Bearing 6202                        | 16,60 €                     |
|    | 6203-AC         | Roulement 6203 - 2 à 3 CV                  | Bearing 6203                        | 16,40 €                     |
| 23 | A-R-COMP-6202   | Rondelle de compensation                   | Washer                              | 0,20 €                      |
|    | A-R-COMP-6203   | Rondelle de compensation                   | Washer                              | 0,50 €                      |
| 24 | B-B227-07-71    | Flasque arrière                            | Back end                            | 20,10 €                     |
|    | C-B227-07-80    | Flasque arrière 2 - 2,5 - 3 CV             | Back end 2 - 2,5 - 3 CV             | 20,10 €                     |
| 25 | C-B266-07-71    | Ventilateur 0,5 à 1,5 CV                   | Fan plate                           | 7,00 €                      |
|    | C-B240-11-80    | Ventilateur 2 - 2,5 - 3 CV                 | Fan plate 2 - 2,5 - 3 CV            | 7,70 €                      |
| 26 | A-B240-12       | Fixation                                   | Fixation loop                       | 1,50 €                      |
| 27 | C-B170-07-71    | Couvercle ventilateur 0,50 à 1,5 CV        | Fan cover                           | 13,90 €                     |
|    | C-B168-15-80    | Couvercle ventilateur 2 - 2,5 - 3 CV       | Fan cover                           | 15,40 €                     |
| 28 | A-GB5781-86-65  | Vis M8*65                                  | Screw M8*65                         | 3,00 €                      |
| 29 | A-B526-25N      | Rondelle d8,2                              | Washer                              | 1,20 €                      |
| 30 | A-OR-6-2        | Joint torique d6*2                         | O'ring D6*2                         | 0,30 €                      |
| 31 | C-B526-01       | Flasque pompe                              | Pump flange                         | 24,40 €                     |
| 32 | B-OR-208-6      | Joint torique d208*6                       | O'ring d208*6                       | 4,20 €                      |
| 33 | C-GM-16         | Garniture mécanique                        | Mechanical seal                     | 16,70 €                     |
| 34 | C-TMPG50M       | Turbine 0,50 CV                            | Impeller 0,50 CV                    | 17,20 €                     |
|    | C-TMPG75M       | Turbine 0,75 CV                            | Impeller 0,75 CV                    | 17,70 €                     |
|    | C-TMPG100M      | Turbine 1 CV                               | Impeller 1 CV                       | 18,00 €                     |
|    | C-TMPG150M      | Turbine 1,50 CV                            | Impeller 1,50 CV                    | 18,60 €                     |
|    | C-TMPG200M      | Turbine 2 CV                               | Impeller 2 CV                       | 18,80 €                     |
|    | C-TMPG250M      | Turbine 2,50 CV                            | Impeller 2,50 CV                    | 19,40 €                     |
|    | C-TMPG300M      | Turbine 3 CV                               | Impeller 3 CV                       | 19,90 €                     |
| 35 | C-B526-04       | Flasque turbine                            | Turbine flange                      | 7,60 €                      |
| 36 | A-OR-48,8-3,1   | Joint torique d48*3,1                      | O-ring d48,8*3,1                    | 0,60 €                      |
| 37 | C-B609-02       | Corps de pompe                             | Pump body                           | 66,40 €                     |
| 38 | A-OR-62-4,5     | Joint torique de raccord d62*4,5           | Coupling O-ring d62*4,5             | 0,70 €                      |
| 39 | 600934          | Raccord à coller Ø50 + Joint               | Fitting Ø50 + O'ring                | 2,75 €                      |
|    | 600936          | Raccord à coller Ø63 + Joint               | Fitting Ø63 + O'ring                | 2,80 €                      |
| 40 | 600929          | Ecrou femelle 2" 3/4                       | Union nut                           | 4,60 €                      |
| 41 | A-B526-13       | Vis de serrage                             | Lock screw                          | 5,00 €                      |
| 42 | C-B526-06-A     | Couvercle transparent                      | Transparent cover                   | 17,70 €                     |
| 43 | A-OR-167,4-6,3  | Joint torique d167,4*6,3                   | O'ring d167,4*6,3                   | 3,40 €                      |
| 44 | C-B526-06       | Panier filtre                              | Filter basket                       | 12,70 €                     |

|    |                |                         |                  |         |
|----|----------------|-------------------------|------------------|---------|
| 45 | A-B337-08      | Ecrou torillon          | Pivot nut        | 3,30 €  |
| 46 | A-B526-18      | Bouchon de vidange      | Drain plug       | 1,30 €  |
| 47 | A-OR-11,2-2,4  | Joint torique d11,2*2,4 | O'ring d11,2*2,4 | 0,60 €  |
| 48 | A-B526-23      | Tampon 0,5 à 1,5 CV     | Buffer           | 0,80 €  |
|    | A-B526-22      | Tampon 2 à 3 CV         | Buffer           | 0,90 €  |
| 49 | C-B526-07      | Socle                   | Base             | 23,60 € |
|    | C-B526-07B     | Socle 2 à 3 CV          | Base 2CV - 3CV   | 23,60 € |
| 50 | A-GB5781-86-75 | Vis M8*75               | Screw M8*75      | 3,00 €  |



| N° | Ref ACIS        | Désignation FR                             | Designation EN                      | Prix public<br>Public Price<br>€ HT |
|----|-----------------|--|-------------------------------------|-------------------------------------|
| 1  | A-GB848-85-16   | Vis ST3,5*16                               | Bolt ST3,5*16                       | 0,50 €                              |
| 2  | C-B227-09-01    | Couvercle de bornier 0,5 à 1,5 CV          | Thermal up box                      | 4,20 €                              |
|    | C-B312-08-01    | Couvercle bornier 2CV - 2,5CV - 3CV        | Thermal below box 2CV - 2,5CV - 3CV | 5,10 €                              |
| 3  | A-OR-120-2      | Joint torique de bornier d120*2 0,5 à      | O'ring d120*2                       | 0,60 €                              |
|    | A-OR-135-2,4    | Joint torique d135*2,4 2 - 2,5 - 3CV       | O'ring d135*2,4 2CV - 2,5CV - 3CV   | 0,70 €                              |
| 4  | A-GB848-85-13   | Vis ST3,5*13                               | Bolt ST3,5*13                       | 0,20 €                              |
| 5  | A-B258-03       | Bride                                      | Cable Block                         | 2,60 €                              |
| 6  | A-B263-0304-6   | Bornier pompe tri                          | Connection pole                     | 4,30 €                              |
| 7  | C-B227-09-02    | Boitier 0,5 à 1,5 CV                       | Thermal up box                      | 9,40 €                              |
|    | C-B312-08-02    | Boitier 2 - 3 CV                           | Thermal up box                      | 9,40 €                              |
| 8  | A-GB9074.1-88   | Vis M4*8                                   | Bolt M4*8                           | 0,20 €                              |
| 9  | A-B227-08       | Joint d'embase M - 0,5 à 1,5 CV            | Waterproof mat                      | 4,70 €                              |
|    | A-B170-05       | Joint d'embase M - 2 à 3 CV                | Waterproof mat                      | 4,60 €                              |
| 10 | A-JOINT-14-26   | Joint défecteur d14*26                     | Retaining ring d14*26               | 0,30 €                              |
| 11 | A-VR-13-28      | Joint d'étanchéité d13*28                  | Shaft washer d13*28                 | 0,30 €                              |
| 12 | C-B526-11       | Flasque avant 0,5 à 1,5 CV - Rit 6202      | Front flange - Bearing 6202         | 27,70 €                             |
|    | C-B526-11-R2    | Flasque avant 0,5 à 1,5 CV - Rit 6203 - V2 | Front flange - Bearing 6203 - V2    | 27,70 €                             |
|    | C-B526-12       | Flasque avant 2 - 2,5 - 3 CV               | Front flange                        | 29,40 €                             |
| 13 | A-GB95-85-6     | Rondelle d6                                | Washer                              | 0,30 €                              |
| 14 | A-B526-11       | Vis M6*20                                  | Screw                               | 0,60 €                              |
| 15 | xxx             | Stator 0,50 CV T                           | Stator 0,50 CV T                    | xxx                                 |
|    | xxx             | Stator 0,75 CV T                           | Stator 0,75 CV T                    | xxx                                 |
|    | xxx             | Stator 1 CV T                              | Stator 1 CV T                       | xxx                                 |
|    | xxx             | Stator 1,50 CV T                           | Stator 1,50 CV T                    | xxx                                 |
|    | xxx             | Stator 2 CV T                              | Stator 2 CV T                       | xxx                                 |
|    | xxx             | Stator 2,5 CV T                            | Stator 2,5 CV T                     | xxx                                 |
|    | xxx             | Stator 3 CV T                              | Stator 3 CV T                       | xxx                                 |
| 16 | C-RL-6202       | Roulement 6202                             | Bearing 6202                        | 16,60 €                             |
|    | C-RL-6203       | Roulement 6203 0,5-0,75-1-1,5 CV pour      | Bearing 6203 - R2                   | 16,40 €                             |
|    | C-RL-6204       | Roulement 6204 - 2 à 3 CV                  | Bearing 6204                        | 15,90 €                             |
| 17 | CLAV            | Clavette                                   | Key                                 | 0,50 €                              |
| 18 | A-GB5781-86-135 | Tirants M5*135 - 0,5 à 1,5 CV              | Bolts M5*135                        | 4,50 €                              |
|    | A-GB5781-86-155 | Tirants M5*155 - 2 CV                      | Bolt M5*155                         | 3,70 €                              |
|    | A-GB5781-86-180 | Tirants M5*180 - 2,5 à 3 CV                | Bolts M5*180                        | 5,40 €                              |
| 19 | C-RTJB050T      | Rotor 0,50 T                               | Rotor 0,50 T                        | 45,90 €                             |
|    | C-RTJB075T      | Rotor 0,75T                                | Rotor 0,75T                         | 46,40 €                             |
|    | C-RTJB100T      | Rotor 1 T                                  | Rotor 1 T                           | 48,50 €                             |
|    | C-RTJB150T      | Rotor 1,5 T                                | Rotor 1,5 T                         | 50,90 €                             |
|    | C-RTJB200T      | Rotor 2 T                                  | Rotor 2 T                           | 70,20 €                             |
|    | C-RTJB250T      | Rotor 2,5 T                                | Rotor 2,5 T                         | 81,00 €                             |
|    | C-RTJB300T      | Rotor 3T                                   | Rotor 3T                            | 81,00 €                             |
| 20 | C-RL-6202       | Roulement 6202                             | Bearing 6202                        | 16,60 €                             |
|    | C-RL-6203       | Roulement 6203                             | Bearing 6203                        | 16,40 €                             |
| 21 | A-R-COMP-6202   | Rondelle de compensation                   | Washer                              | 0,20 €                              |
|    | A-R-COMP-6203   | Rondelle de compensation                   | Washer                              | 0,50 €                              |
| 22 | B-B227-07-71    | Flasque arrière                            | Back end                            | 20,10 €                             |
|    | C-B227-07-80    | Flasque arrière 2 - 2,5 - 3 CV             | Back end 2 - 2,5 - 3 CV             | 20,10 €                             |
| 23 | C-B266-07-71    | Ventilateur 0,5 à 1,5 CV                   | Fan plate                           | 7,00 €                              |
|    | C-B240-11-80    | Ventilateur 2 - 2,5 - 3 CV                 | Fan plate 2 - 2,5 - 3 CV            | 7,70 €                              |
| 24 | A-B240-12       | Fixation                                   | Fixation loop                       | 1,50 €                              |
| 25 | C-B170-07-71    | Couvercle ventilateur 0,50 à 1,5 CV        | Fan cover                           | 13,90 €                             |
|    | C-B168-15-80    | Couvercle ventilateur 2 - 2,5 - 3 CV       | Fan cover                           | 15,40 €                             |
| 26 | A-GB5781-86-60  | Vis M8*60                                  | Screw M8*60                         | 3,00 €                              |
| 27 | A-B526-25N      | Rondelle d8,2                              | Washer                              | 1,20 €                              |
| 28 | A-OR-6-2        | Joint torique d6*2                         | O'ring D6*2                         | 0,30 €                              |
| 29 | C-B526-01       | Flasque pompe                              | Pump flange                         | 24,40 €                             |
| 30 | B-OR-208-6      | Joint torique d208*6                       | O'ring d208*6                       | 4,20 €                              |
| 31 | C-GM-16         | Garniture mécanique                        | Mechanical seal                     | 16,70 €                             |
| 32 | C-TMPG50T       | Turbine 0,50T CV                           | Impeller 0,50T CV                   | 17,20 €                             |
|    | C-TMPG75T       | Turbine 0,75T CV                           | Impeller 0,75T CV                   | 17,70 €                             |
|    | C-TMPG100T      | Turbine 1T CV                              | Impeller 1T CV                      | 18,00 €                             |
|    | C-TMPG150T      | Turbine 1,50T CV                           | Impeller 1,50T CV                   | 18,60 €                             |
|    | C-TMPG200T      | Turbine 2T CV                              | Impeller 2T CV                      | 18,80 €                             |
|    | C-TMPG250T      | Turbine 2,50T CV                           | Impeller 2,50T CV                   | 19,40 €                             |
|    | C-TMPG300T      | Turbine 3T CV                              | Impeller 3T CV                      | 19,90 €                             |
| 33 | A-OR-17-2,5     | Joint torique d17*2,5                      | O'ring d17*2,5                      | 0,20 €                              |
| 34 | A-GB93-87       | Rondelle frein                             | Spring washer                       | 0,20 €                              |
| 35 | A-B351-16       | Ecrou turbine                              | Impeller nut                        | 1,20 €                              |
| 36 | C-B526-04       | Flasque turbine                            | Turbine flange                      | 7,60 €                              |
| 37 | A-OR-48,8-3,1   | Joint torique d48*3,1                      | O-ring d48,8*3,1                    | 0,60 €                              |
| 38 | C-B609-01       | Corps de pompe                             | Pump body                           | 66,40 €                             |
| 39 | A-OR-62-4,5     | Joint torique de raccord d62*4,5           | Coupling O-ring d62*4,5             | 0,70 €                              |
| 40 | 600934          | Raccord à coller Ø50 + Joint               | Fitting Ø50 + O'ring                | 2,75 €                              |
|    | 600936          | Raccord à coller Ø63 + Joint               | FittingØ63 + O'ring                 | 2,80 €                              |
| 41 | 600929          | Ecrou raccord                              | Union nut                           | 4,60 €                              |
| 42 | A-B526-13       | Vis de serrage                             | Lock screw                          | 5,00 €                              |
| 43 | C-B526-06-A     | Couvercle transparent                      | Transparent cover                   | 17,70 €                             |
| 44 | A-OR-167,4-6,3  | Joint torique d167,4*6,3                   | O'ring d167,4*6,3                   | 3,40 €                              |

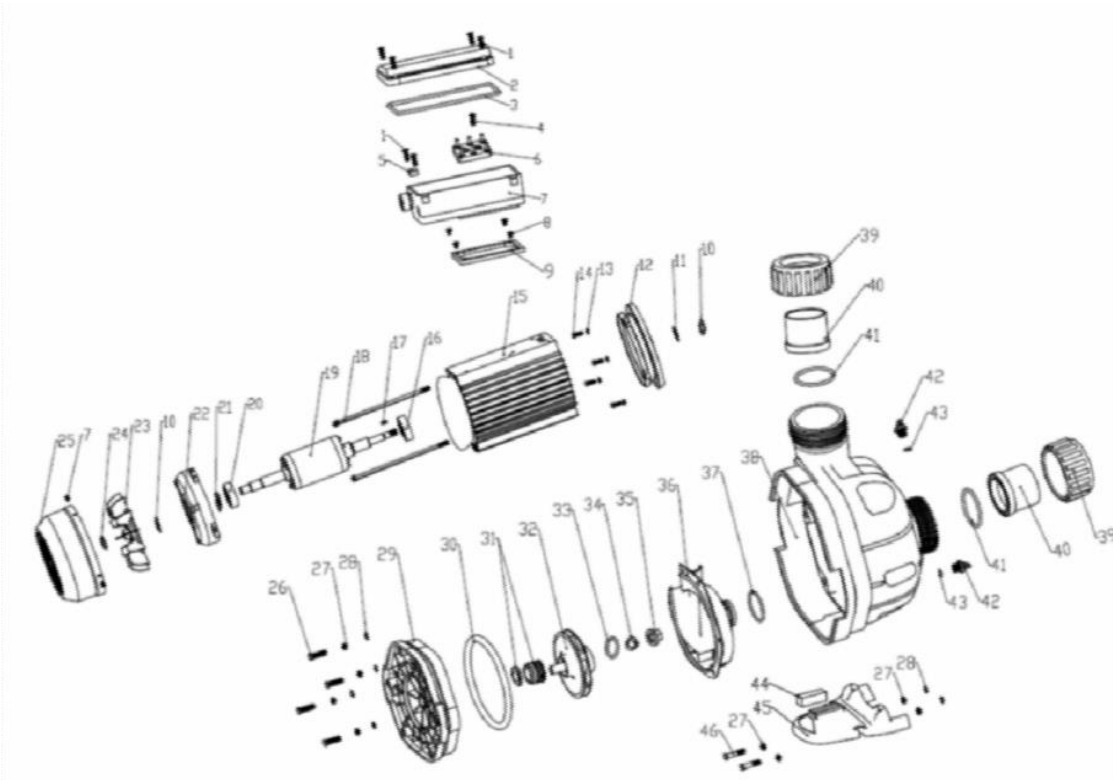
|    |                |                         |                  |         |
|----|----------------|-------------------------|------------------|---------|
| 45 | C-B526-06      | Panier filtre           | Filter basket    | 12,70 € |
| 46 | A-B337-08      | Ecrou torillon          | Pivot nut        | 3,30 €  |
| 47 | A-B526-18      | Bouchon de vidange      | Drain plug       | 1,30 €  |
| 48 | A-OR-11,2-2,4  | Joint torique d11,2*2,4 | O'ring d11,2*2,4 | 0,60 €  |
| 49 | A-B526-23      | Tampon 0,5 à 1,5 CV     | Buffer           | 0,80 €  |
|    | A-B526-22      | Tampon 2 à 3 CV         | Buffer           | 0,90 €  |
| 50 | C-526-07       | Socle                   | Base             | 23,60 € |
|    | C-526-07B      | Socle 2 à 3CV           | Base 2CV - 3CV   | 23,60 € |
| 51 | A-GB5781-86-70 | Vis M8*70               | Screw M8*70      | 3,00 €  |



| N° | Ref ACIS        | Désignation FR                             | Designation EN                      | Prix public<br>Public Price<br>€ HT |
|----|-----------------|--|-------------------------------------|-------------------------------------|
| 1  | A-GB848-85-16   | Vis ST3,5*16                               | Bolt ST3,5*16                       | 0,50 €                              |
| 2  | C-B227-09-01    | Couvercle de bornier 0,5 à 1 CV            | Thermal up box                      | 4,20 €                              |
|    | C-B312-08-01    | Couvercle bornier 1,5 à 3 CV               | Thermal below box 2CV - 2,5CV - 3CV | 5,10 €                              |
| 3  | A-OR-120-2      | Joint torique de bornier d120*2,0,5 à      | O'ring d120*2                       | 0,60 €                              |
|    | A-OR-135-2,4    | Joint torique de bornier d135*2,4 2 - 2,5  | O'ring d135*2,4 2CV - 2,5CV - 3CV   | 0,70 €                              |
| 4  | A-GB848-85-13   | Vis ST3,5*13                               | Bolt ST3,5*13                       | 0,20 €                              |
| 5  | A-GLAND         | Bride condensateur                         | Capacitor gland                     | 0,30 €                              |
| 6  | A-PAPER         | Protection condensateur                    | DM paper                            | 0,30 €                              |
| 7  | B-COND-20       | Condensateur 20µF - 0,75 - 1 CV            | Capacitor                           | 25,50 €                             |
|    | B-COND-30       | Condensateur 30µF - 1,5 - 2 CV             | Capacitor 30µF - 1,5 - 2 CV         | 26,40 €                             |
|    | B-COND-50       | Condensateur 50µF - 2,5 - 3 CV             | Capacitor 50µF - 2,5 - 3 CV         | 27,80 €                             |
| 8  | A-B258-03       | Bride                                      | Cable Block                         | 2,60 €                              |
| 9  | A-B263-0303-4   | Bornier                                    | Terminal board                      | 4,30 €                              |
| 10 | C-B227-09-02    | Boitier 0,5 à 1 CV                         | Thermal up box                      | 9,40 €                              |
|    | C-B312-08-02    | Boitier 1,5 à 3 CV                         | Thermal up box                      | 9,40 €                              |
| 11 | A-GB9074.1-88   | Vis M4*8                                   | Bolt M4*8                           | 0,20 €                              |
| 12 | A-B227-08       | Joint d'embase M - 0,5 à 1,5 CV            | Waterproof mat                      | 4,70 €                              |
|    | A-B170-05       | Joint d'embase M - 2 à 3 CV                | Waterproof mat                      | 4,60 €                              |
| 13 | A-JOINT-14-26   | Joint déflecteur d14*26                    | Retaining ring d14*26               | 0,30 €                              |
| 14 | A-VR-13-28      | Joint d'étanchéité d13*28                  | Shaft washer d13*28                 | 0,30 €                              |
| 15 | C-B526-11       | Flasque avant 0,5 à 1,5 CV - Rit 6202      | Front flange - Bearing 6202         | 27,70 €                             |
|    | C-B526-11-R2    | Flasque avant 0,5 à 1,5 CV - Rit 6203 - V2 | Front flange - Bearing 6203 - V2    | 27,70 €                             |
|    | C-B526-12       | Flasque avant 2 - 2,5 - 3 CV               | Front flange                        | 29,40 €                             |
| 16 | A-GB95-85-6     | Rondelle d6                                | Washer                              | 0,30 €                              |
| 17 | A-B526-11       | Vis M6*20                                  | Screw                               | 0,60 €                              |
| 18 | xxx             | Stator 0,50 CV M                           | Stator 0,50 CV M                    | xxx                                 |
|    | xxx             | Stator 0,75 CV M                           | Stator 0,75 CV M                    | xxx                                 |
|    | xxx             | Stator 1 CV M                              | Stator 1 CV M                       | xxx                                 |
|    | xxx             | Stator 1,50 CV M                           | Stator 1,50 CV M                    | xxx                                 |
|    | xxx             | Stator 2 CV M                              | Stator 2 CV M                       | xxx                                 |
|    | xxx             | Stator 2,5 CV M                            | Stator 2,5 CV M                     | xxx                                 |
|    | xxx             | Stator 3 CV M                              | Stator 3 CV M                       | xxx                                 |
| 19 | C-RL-6202       | Roulement 6202                             | Bearing 6202                        | 16,60 €                             |
|    | C-RL-6204       | Roulement 6204 - 2 à 3 CV                  | Bearing 6204                        | 15,90 €                             |
| 20 | A-GB5781-86-135 | Tirants M5*135 - 0,5 à 1,5 CV              | Bolts M5*135                        | 4,50 €                              |
|    | A-GB5781-86-155 | Tirants M5*155 - 2 CV                      | Bolt M5*155                         | 3,70 €                              |
|    | A-GB5781-86-180 | Tirants M5*180 - 2,5 à 3 CV                | Bolts M5*180                        | 5,40 €                              |
| 21 | C-RTJB050M      | Rotor 0,50 M                               | Rotor 0,50 M                        | 48,70 €                             |
|    | C-RTJB075M      | Rotor 0,75 M                               | Rotor 0,75 M                        | 53,20 €                             |
|    | C-RTJB100M      | Rotor 1 M                                  | Rotor 1 M                           | 53,20 €                             |
|    | C-RTJB150M      | Rotor 1,5 M                                | Rotor 1,5 M                         | 54,90 €                             |
|    | C-RTJB200M      | Rotor 2 M                                  | Rotor 2 M                           | 73,60 €                             |
|    | C-RTJB250M      | Rotor 2,5 M                                | Rotor 2,5 M                         | 93,60 €                             |
|    | C-RTJB300M      | Rotor 3M                                   | Rotor 3 M                           | 93,60 €                             |
| 22 | C-RL-6202       | Roulement 6202                             | Bearing 6202                        | 16,60 €                             |
|    | C-RL-6203       | Roulement 6203 - 2 à 3 CV                  | Bearing 6203                        | 16,40 €                             |
| 23 | A-R-COMP-6202   | Rondelle de compensation                   | Washer                              | 0,20 €                              |
|    | A-R-COMP-6203   | Rondelle de compensation                   | Washer                              | 0,50 €                              |
| 24 | B-B227-07-71    | Flasque arrière                            | Back end                            | 20,10 €                             |
|    | C-B227-07-80    | Flasque arrière 2 - 2,5 - 3 CV             | Back end 2 - 2,5 - 3 CV             | 20,10 €                             |
| 25 | C-B266-07-71    | Ventilateur 0,5 à 1,5 CV                   | Fan plate                           | 7,00 €                              |
|    | C-B240-11-80    | Ventilateur 2 - 2,5 - 3 CV                 | Fan plate 2 - 2,5 - 3 CV            | 7,70 €                              |
| 26 | A-B240-12       | Fixation                                   | Fixation loop                       | 1,50 €                              |
| 27 | C-B170-07-71    | Couvercle ventilateur 0,50 à 1,5 CV        | Fan cover                           | 13,90 €                             |
|    | C-B168-15-80    | Couvercle ventilateur 2 - 2,5 à 3 CV       | Fan cover                           | 15,40 €                             |
| 28 | A-GB5781-86-60  | Vis M8*60                                  | Screw M8*60                         | 3,00 €                              |
| 29 | A-B526-25N      | Rondelle d8,2                              | Washer                              | 1,20 €                              |
| 30 | A-OR-6-2        | Joint torique d6*2                         | O'ring D6*2                         | 0,30 €                              |
| 31 | C-B526-01       | Flasque pompe                              | Pump flange                         | 24,40 €                             |
| 32 | B-OR-208-6      | Joint torique d208*6                       | O'ring d208*6                       | 4,20 €                              |
| 33 | C-GM-16         | Garniture mécanique                        | Mechanical seal                     | 16,70 €                             |
| 34 | C-TMPG50M       | Turbine 0,50 CV                            | Impeller 0,50 CV                    | 17,20 €                             |
|    | C-TMPG75M       | Turbine 0,75 CV                            | Impeller 0,75 CV                    | 17,70 €                             |
|    | C-TMPG100M      | Turbine 1 CV                               | Impeller 1 CV                       | 18,00 €                             |
|    | C-TMPG150M      | Turbine 1,50 CV                            | Impeller 1,50 CV                    | 18,60 €                             |
|    | C-TMPG200M      | Turbine 2 CV                               | Impeller 2 CV                       | 18,80 €                             |
|    | C-TMPG250M      | Turbine 2,50 CV                            | Impeller 2,50 CV                    | 19,40 €                             |
|    | C-TMPG300M      | Turbine 3 CV                               | Impeller 3 CV                       | 19,90 €                             |
| 35 | C-B526-04       | Flasque turbine                            | Turbine flange                      | 7,60 €                              |
| 36 | A-OR-48,8-3,1   | Joint torique d48*3,1                      | O-ring d48,8*3,1                    | 0,60 €                              |
| 37 | B-526-04        | Corps de pompe MGD+                        | Pump body                           | 43,20 €                             |
| 38 | 600933          | Ecrou raccord                              | Union nut                           | 3,50 €                              |
| 39 | 600934          | Raccord à coller Ø50 + Joint               | Fitting Ø50 + O'ring                | 2,75 €                              |
|    | 600936          | Raccord à coller Ø63 + Joint               | Fitting Ø63 + O'ring                | 2,80 €                              |
| 40 | A-OR-62-4,5     | Joint torique de raccord d62*4,5           | Coupling O-ring d62*4,5             | 0,70 €                              |
| 41 | A-B526-18       | Bouchon de vidange                         | Drain plug                          | 1,30 €                              |
| 42 | A-OR-11,2-2,4   | Joint torique d11,2*2,4                    | O'ring d11,2*2,4                    | 0,60 €                              |
| 43 | A-B526-23       | Tampon 0,5 à 1,5 CV                        | Buffer                              | 0,80 €                              |
|    | A-B526-22       | Tampon 2 à 3 CV                            | Buffer                              | 0,90 €                              |
| 44 | C-B526-07       | Socle                                      | Base                                | 23,60 €                             |
|    | C-B526-07B      | Socle 2 à 3 CV                             | Base 2CV - 3CV                      | 23,60 €                             |
| 45 | A-GB5781-86-70  | Vis M8*70                                  | Screw M8*70                         | 3,00 €                              |

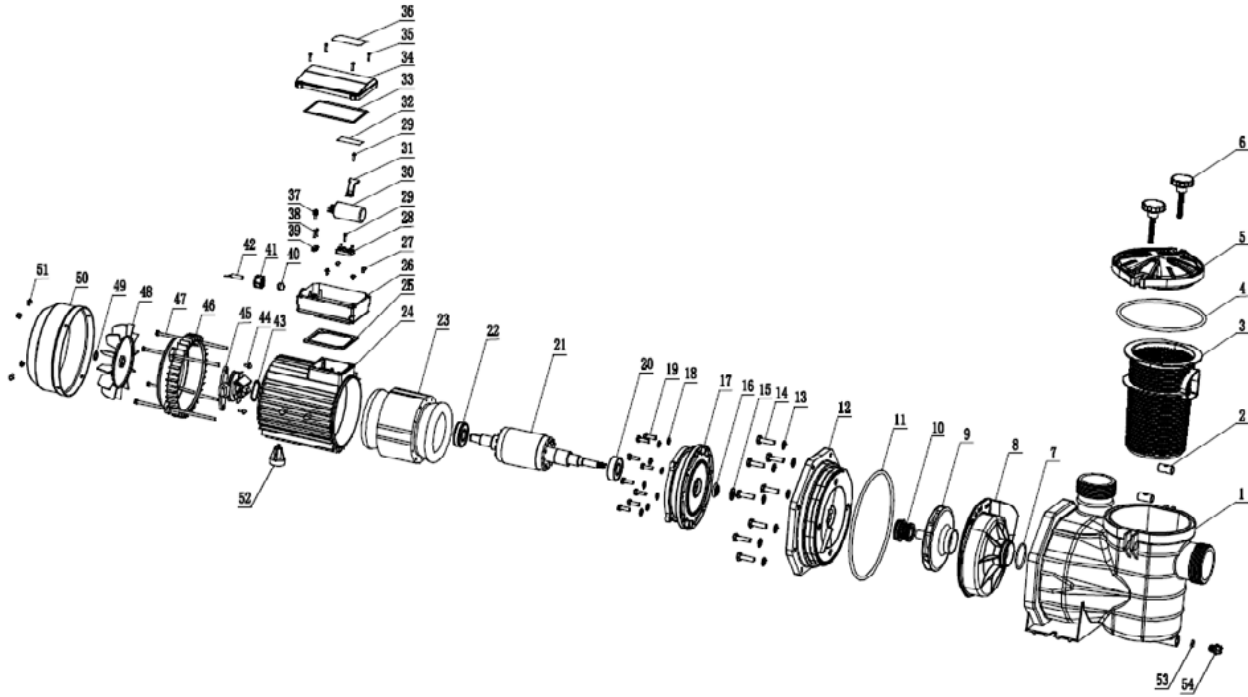
# MGD tri

Pompe à gros débit sans préfiltre





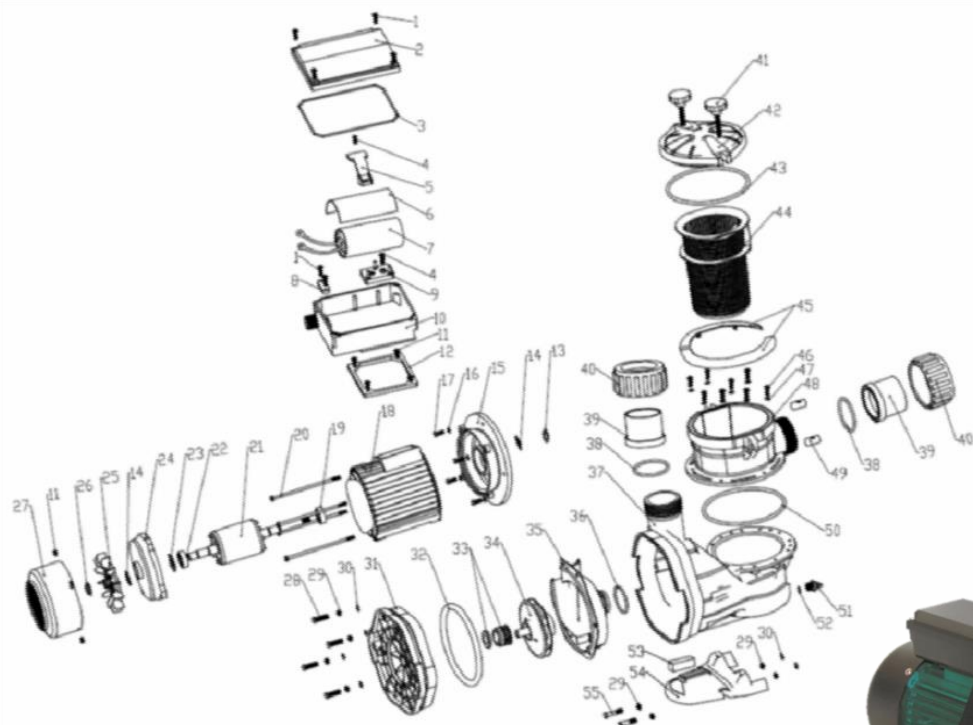
| N° | Ref ACIS        | Désignation FR                             | Designation EN                    | Prix public<br>Public Price | 0,5<br>CV | 0,75<br>CV | 1<br>CV | 1,5<br>CV | 2<br>CV | 2,5<br>CV | 3<br>CV |
|----|-----------------|--|-----------------------------------|-----------------------------|-----------|------------|---------|-----------|---------|-----------|---------|
| 1  | A-GB848-85-16   | Vis ST3,5*16                               | Bolt ST3,5*16                     | 0,50 €                      | •         | •          | •       | •         | •       | •         | •       |
| 2  | C-B227-09-01    | Couvercle de bornier 0,5 à 1,5CV           | Thermal up box                    | 4,20 €                      | •         | •          | •       | •         | •       | •         | •       |
|    | C-B312-08-01    | Couvercle bornier 2CV - 2,5CV - 3CV        | Thermal below box 2CV - 2,5CV     | 5,10 €                      |           |            |         |           | •       | •         | •       |
| 3  | A-OR-120-2      | Joint torique de bornier d120*2 0,5 à      | O'ring d120*2                     | 0,60 €                      | •         | •          | •       | •         |         |           |         |
|    | A-OR-135-2,4    | Joint torique de bornier d135*2,4 2 -      | O'ring d135*2,4 2CV - 2,5CV - 3CV | 0,70 €                      |           |            |         |           | •       | •         | •       |
| 4  | A-GB848-85-13   | Vis ST3,5*13                               | Bolt ST3,5*13                     | 0,20 €                      | •         | •          | •       | •         | •       | •         | •       |
| 5  | A-B258-03       | Bride                                      | Cable Block                       | 2,60 €                      | •         | •          | •       | •         | •       | •         | •       |
| 6  | A-B263-0304-6   | Bornier pompe tri                          | Connection pole                   | 4,30 €                      | •         | •          | •       | •         | •       | •         | •       |
| 7  | C-B227-09-02    | Boitier 0,5 à 1,5 CV                       | Thermal up box                    | 9,40 €                      | •         | •          | •       | •         |         |           |         |
|    | C-B312-08-02    | Boitier 2 - 3 CV                           | Thermal up box                    | 9,40 €                      |           |            |         |           | •       | •         | •       |
| 8  | A-GB9074.1-88   | Vis M4*8                                   | Bolt M4*8                         | 0,20 €                      | •         | •          | •       | •         | •       | •         | •       |
| 9  | A-B227-08       | Joint d'embase M - 0,5 à 1,5 CV            | Waterproof mat                    | 4,70 €                      | •         | •          | •       | •         |         |           |         |
|    | A-B170-05       | Joint d'embase M - 2 à 3 CV                | Waterproof mat                    | 4,60 €                      |           |            |         |           | •       | •         | •       |
| 10 | A-JOINT-14-26   | Joint déflecteur d14*26                    | Retaining ring d14*26             | 0,30 €                      | •         | •          | •       | •         | •       | •         | •       |
| 11 | A-VR-13-28      | Joint d'étanchéité d13*28                  | Shaft washer d13*28               | 0,30 €                      | •         | •          | •       | •         | •       | •         | •       |
| 12 | C-B526-11       | Flasque avant 0,5 à 1,5 CV - Rit 6202      | Front flange - Bearing 6202       | 27,70 €                     | •         | •          | •       | •         |         |           |         |
|    | C-B526-11-R2    | Flasque avant 0,5 à 1,5 CV - Rit 6203 - V2 | Front flange - Bearing 6203 - V2  | 27,70 €                     | •         | •          | •       | •         |         |           |         |
|    | C-B526-12       | Flasque avant 2 - 2,5 - 3 CV               | Front flange                      | 29,40 €                     |           |            |         |           | •       | •         | •       |
| 13 | A-GB95-85-6     | Rondelle d6                                | Washer                            | 0,30 €                      | •         | •          | •       | •         | •       | •         | •       |
| 14 | A-B526-11       | Vis M6*20                                  | Screw                             | 0,60 €                      | •         | •          | •       | •         | •       | •         | •       |
| 15 |                 | Stator 0,50 CV T                           | Stator 0,50 CV T                  |                             | •         |            |         |           |         |           |         |
|    |                 | Stator 0,75 CV T                           | Stator 0,75 CV T                  |                             |           | •          |         |           |         |           |         |
|    |                 | Stator 1 CV T                              | Stator 1 CV T                     |                             |           |            | •       |           |         |           |         |
|    |                 | Stator 1,50 CV T                           | Stator 1,50 CV T                  |                             |           |            |         | •         |         |           |         |
|    |                 | Stator 2 CV T                              | Stator 2 CV T                     |                             |           |            |         |           | •       |           |         |
|    |                 | Stator 2,5 CV T                            | Stator 2,5 CV T                   |                             |           |            |         |           |         | •         |         |
|    |                 | Stator 3 CV T                              | Stator 3 CV T                     |                             |           |            |         |           |         |           | •       |
| 16 | C-RL-6202       | Roulement 6202                             | Bearing 6202                      | 16,60 €                     | •         | •          | •       | •         |         |           |         |
|    | C-RL-6204       | Roulement 6204 - 2 à 3 CV                  | Bearing 6204                      | 15,90 €                     |           |            |         |           | •       | •         | •       |
| 17 | CLAV            | Clavette                                   | Key                               | 0,50 €                      | •         | •          | •       | •         | •       | •         | •       |
| 18 | A-GB5781-86-135 | Tirants M5*135 - 0,5 à 1,5 CV              | Bolts M5*135                      | 4,50 €                      | •         | •          | •       | •         |         |           |         |
|    | A-GB5781-86-155 | Tirants M5*155 - 2 CV                      | Bolt M5*155                       | 3,70 €                      |           |            |         |           | •       |           |         |
|    | A-GB5781-86-180 | Tirants M5*180 - 2,5 à 3 CV                | Bolts M5*180                      | 5,40 €                      |           |            |         |           |         | •         | •       |
| 19 | C-RTJB050T      | Rotor 0,50 T                               | Rotor 0,50 T                      | 45,90 €                     | •         |            |         |           |         |           |         |
|    | C-RTJB075T      | Rotor 0,75T                                | Rotor 0,75T                       | 46,40 €                     |           | •          |         |           |         |           |         |
|    | C-RTJB100T      | Rotor 1 T                                  | Rotor 1 T                         | 48,50 €                     |           |            | •       |           |         |           |         |
|    | C-RTJB150T      | Rotor 1,5 T                                | Rotor 1,5 T                       | 50,90 €                     |           |            |         | •         |         |           |         |
|    | C-RTJB200T      | Rotor 2 T                                  | Rotor 2 T                         | 70,20 €                     |           |            |         |           | •       |           |         |
|    | C-RTJB250T      | Rotor 2,5 T                                | Rotor 2,5 T                       | 81,00 €                     |           |            |         |           |         | •         |         |
|    | C-RTJB300T      | Rotor 3T                                   | Rotor 3T                          | 81,00 €                     |           |            |         |           |         |           | •       |
| 20 | C-RL-6202       | Roulement 6202                             | Bearing 6202                      | 16,60 €                     | •         | •          | •       | •         |         |           |         |
|    | C-RL-6203       | Roulement 6203                             | Bearing 6203                      | 16,40 €                     |           |            |         |           | •       | •         | •       |
| 21 | A-R-COMP-6202   | Rondelle de compensation                   | Washer                            | 0,20 €                      | •         | •          | •       | •         |         |           |         |
|    | A-R-COMP-6203   | Rondelle de compensation                   | Washer                            | 0,50 €                      |           |            |         |           | •       | •         | •       |
| 22 | B-B227-07-71    | Flasque arrière                            | Back end                          | 20,10 €                     | •         | •          | •       | •         |         |           |         |
|    | C-B227-07-80    | Flasque arrière 2 - 2,5 - 3 CV             | Back end 2 - 2,5 - 3 CV           | 20,10 €                     |           |            |         |           | •       | •         | •       |
| 23 | C-B266-07-71    | Ventilateur 0,5 à 1,5 CV                   | Fan plate                         | 7,00 €                      | •         | •          | •       | •         |         |           |         |
|    | C-B240-11-80    | Ventilateur 2 - 2,5 - 3 CV                 | Fan plate 2 - 2,5 - 3 CV          | 7,70 €                      |           |            |         |           | •       | •         | •       |
| 24 | A-B240-12       | Fixation                                   | Fixation loop                     | 1,50 €                      | •         | •          | •       | •         | •       | •         | •       |
| 25 | C-B170-07-71    | Couvercle ventilateur 0,50 à 1,5 CV        | Fan cover                         | 13,90 €                     | •         | •          | •       | •         |         |           |         |
|    | C-B168-15-80    | Couvercle ventilateur 2 - 2,5 - 3 CV       | Fan cover                         | 15,40 €                     |           |            |         |           | •       | •         | •       |
| 26 | A-GB5781-86-60  | Vis M8*60                                  | Screw M8*60                       | 3,00 €                      | •         | •          | •       | •         | •       | •         | •       |
| 27 | A-B526-25N      | Rondelle d8,2                              | Washer                            | 1,20 €                      | •         | •          | •       | •         | •       | •         | •       |
| 28 | A-OR-6-2        | Joint torique d6*2                         | O'ring D6*2                       | 0,30 €                      | •         | •          | •       | •         | •       | •         | •       |
| 29 | C-B526-01       | Flasque pompe                              | Pump flange                       | 24,40 €                     | •         | •          | •       | •         | •       | •         | •       |
| 30 | B-OR-208-6      | Joint torique d208*6                       | O'ring d208*6                     | 4,20 €                      | •         | •          | •       | •         | •       | •         | •       |
| 31 | C-GM-16         | Garniture mécanique                        | Mechanical seal                   | 16,70 €                     | •         | •          | •       | •         | •       | •         | •       |
| 32 | C-TMPG50T       | Turbine 0,50T CV                           | Impeller 0,50T CV                 | 17,20 €                     | •         |            |         |           |         |           |         |
|    | C-TMPG75T       | Turbine 0,75T CV                           | Impeller 0,75T CV                 | 17,70 €                     |           | •          |         |           |         |           |         |
|    | C-TMPG100T      | Turbine 1T CV                              | Impeller 1T CV                    | 18,00 €                     |           |            | •       |           |         |           |         |
|    | C-TMPG150T      | Turbine 1,50T CV                           | Impeller 1,50T CV                 | 18,60 €                     |           |            |         | •         |         |           |         |
|    | C-TMPG200T      | Turbine 2T CV                              | Impeller 2T CV                    | 18,80 €                     |           |            |         |           | •       |           |         |
|    | C-TMPG250T      | Turbine 2,50T CV                           | Impeller 2,50T CV                 | 19,40 €                     |           |            |         |           |         | •         |         |
|    | C-TMPG300T      | Turbine 3T CV                              | Impeller 3T CV                    | 19,90 €                     |           |            |         |           |         |           | •       |
| 33 | A-OR-17-2,5     | Joint torique d17*2,5                      | O'ring d17*2,5                    | 0,20 €                      | •         | •          | •       | •         | •       | •         | •       |
| 34 | A-GB93-87       | Rondelle frein                             | Spring washer                     | 0,20 €                      | •         | •          | •       | •         | •       | •         | •       |
| 35 | A-B351-16       | Ecrou turbine                              | Impeller nut                      | 1,20 €                      | •         | •          | •       | •         | •       | •         | •       |
| 36 | C-B526-04       | Flasque turbine                            | Turbine flange                    | 7,60 €                      | •         | •          | •       | •         | •       | •         | •       |
| 37 | A-OR-48,8-3,1   | Joint torique d48*3,1                      | O-ring d48,8*3,1                  | 0,60 €                      | •         | •          | •       | •         | •       | •         | •       |
| 38 | B-526-04        | Corps de pompe                             | Pump body                         | 43,20 €                     | •         | •          | •       | •         | •       | •         | •       |
| 39 | 600933          | Ecrou raccord                              | Union nut                         | 3,50 €                      | •         | •          | •       | •         | •       | •         | •       |
| 40 | 600934          | Raccord à coller Ø50 + Joint               | Fitting Ø50 + O'ring              | 2,75 €                      | •         | •          | •       | •         | •       | •         | •       |
|    | 600936          | Raccord à coller Ø63 + Joint               | Fitting Ø63 + O'ring              | 2,80 €                      | •         | •          | •       | •         | •       | •         | •       |
| 41 | A-OR-62-4,5     | Joint torique de raccord d62*4,5           | Coupling O-ring d62*4,5           | 0,70 €                      | •         | •          | •       | •         | •       | •         | •       |
| 42 | A-B526-18       | Bouchon de vidange                         | Drain plug                        | 1,30 €                      | •         | •          | •       | •         | •       | •         | •       |
| 43 | A-OR-11,2-2,4   | Joint torique d11,2*2,4                    | O'ring d11,2*2,4                  | 0,60 €                      | •         | •          | •       | •         | •       | •         | •       |
| 44 | A-B526-23       | Tampon 0,5 à 1,5 CV                        | Buffer                            | 0,80 €                      | •         | •          | •       | •         |         |           |         |
|    | A-B526-22       | Tampon 2 à 3 CV                            | Buffer                            | 0,90 €                      |           |            |         |           | •       | •         | •       |
| 45 | C-526-07        | Socle                                      | Base                              | 23,60 €                     | •         | •          | •       | •         |         |           |         |
|    | C-526-07B       | Socle 2 à 3CV                              | Base 2CV - 3CV                    | 23,60 €                     |           |            |         |           | •       | •         | •       |
| 46 | A-GB5781-86-70  | Vis M8*70                                  | Screw M8*70                       | 3,00 €                      | •         | •          | •       | •         | •       | •         | •       |



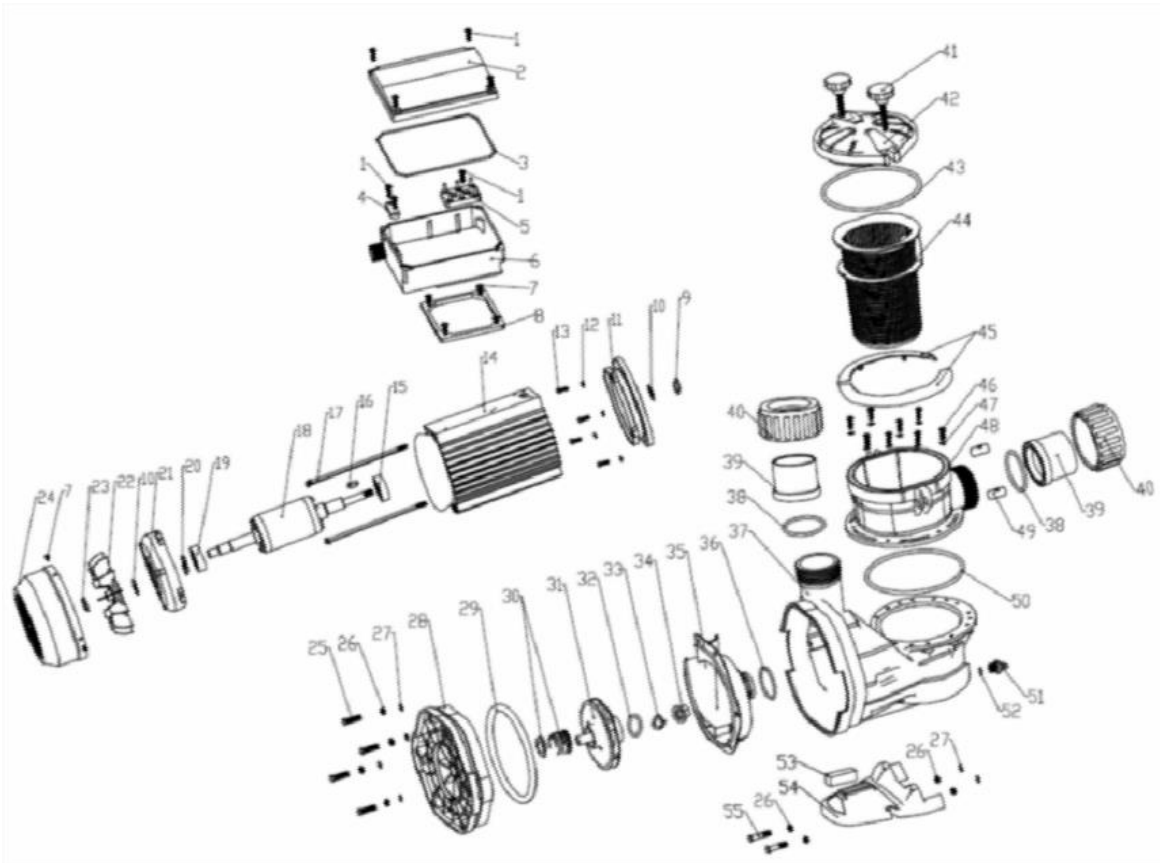
| N°    | Ref ACIS        | Désignation FR                              | Designation EN                    | Prix public<br>Public Price |
|-------|-----------------|---|-----------------------------------|-----------------------------|
| 1     | C-B809-01       | Corps MKB                                   | Pump casing                       | 66,40 €                     |
| 2     | A-B337-08       | Ecroû torillon                              | Pivot nut                         | 3,30 €                      |
| 3     | C-B526-06       | Panier filtre                               | Filter basket                     | 12,70 €                     |
| 4     | A-OR-167-4-6-3  | Joint torique d164*7                        | O-ring d164*7                     | 3,40 €                      |
| 5     | C-B526-06 A     | Couvercle transparent                       | Transparent lid                   | 17,70 €                     |
| 6     | A-B526-13       | Vis de serrage                              | Lock screw                        | 5,00 €                      |
| 7     | A-OR-48-8-3-1   | Joint torique d48*3,1                       | O-ring d48,8*3,1                  | 3,40 €                      |
| 8     | B526-04         | Volute / Diffuseur                          | Guide plate                       | 7,60 €                      |
| 9     | C-TMPG50M       | Turbine 0,50 CV                             | Impeller 0,50 CV                  | 17,20 €                     |
|       | C-TMPG75M       | Turbine 0,75 CV                             | Impeller 0,75 CV                  | 17,70 €                     |
|       | C-TMPG100M      | Turbine 1 CV                                | Impeller 1 CV                     | 18,00 €                     |
|       | C-TMPG150M      | Turbine 1,50 CV                             | Impeller 1,50 CV                  | 18,60 €                     |
|       | C-TMPG200M      | Turbine 2 CV                                | Impeller 2 CV                     | 18,80 €                     |
|       | C-TMPG250M      | Turbine 2,50 CV                             | Impeller 2,50 CV                  | 19,40 €                     |
|       | C-TMPG300M      | Turbine 3 CV                                | Impeller 3 CV                     | 19,90 €                     |
| 10    | C-GM-16         | Garniture mécanique                         | Mecanical seal                    | 16,70 €                     |
| 11    | A-OR-193-6      | Joint torique d193x6                        | Seal                              | 4,20 €                      |
| 12    | C-B526-F        | Flasque                                     | Pump cover                        | 7,60 €                      |
| 13    | A-GB95-85-8     | Rondelle d8                                 | Washer d8                         | 0,20 €                      |
| 14    | A-GB5781-86-30  | Vis M8*30                                   | M8*30 screw                       | 1,70 €                      |
| 15    | A-JOINT-14-26   | Joint défecteur d14*26                      | Retaining ring d14*26             | 0,30 €                      |
| 16    | A-VR-13-28      | Joint d'étanchéité d13*28                   | Shaft washer d13*28               | 0,30 €                      |
| 17    | C-B526-11-R2    | Flasque avant 0,5 à 1,5 CV - Rit 6203 - V2  | Front flange - Bearing 6203 - V2  | 27,70 €                     |
|       | C-B526-12       | Flasque avant 2 - 2,5 - 3 CV                | Front flange                      | 29,40 €                     |
| 18    | A-GB95-85-6     | Rondelle d6                                 | Washer                            | 0,30 €                      |
| 19    | A-B526-11       | VIS M6*20                                   | Bolt M6*20                        | 0,60 €                      |
| 20    | C-RL-6203       | Roulement 6203                              | Bearing 6203                      | 16,40 €                     |
|       | C-RL-6204       | Roulement 6204                              | Bearing 6204                      | 15,90 €                     |
| 21    | C-RTJB050M      | Rotor 0,50 M                                | Rotor 0,50 M                      | 48,70 €                     |
|       | C-RTJB075M      | Rotor 0,75 M                                | Rotor 0,75 M                      | 53,20 €                     |
|       | C-RTJB100M      | Rotor 1 M                                   | Rotor 1 M                         | 53,20 €                     |
|       | C-RTJB150M      | Rotor 1,5 M                                 | Rotor 1,5 M                       | 54,90 €                     |
|       | C-RTJB200M      | Rotor 2 M                                   | Rotor 2 M                         | 73,60 €                     |
|       | C-RTJB250M      | Rotor 2,5 M                                 | Rotor 2,5 M                       | 93,60 €                     |
|       | C-RTJB300M      | Rotor 3 M                                   | Rotor 3M                          | 93,60 €                     |
| 22    | C-RL-6202 AC    | Roulement 6202-AC                           | Bearing 6202AC                    | 16,60 €                     |
| 23/24 | xxx             | Stator 0,50 CV M                            | Stator 0,50 CV M                  | xxx                         |
|       | xxx             | Stator 0,75 CV M                            | Stator 0,75 CV M                  | xxx                         |
|       | xxx             | Stator 1 CV M                               | Stator 1 CV M                     | xxx                         |
|       | xxx             | Stator 1,50 CV M                            | Stator 1,50 CV M                  | xxx                         |
|       | xxx             | Stator 2 CV M                               | Stator 2 CV M                     | xxx                         |
|       | xxx             | Stator 2,5 CV M                             | Stator 2,5 CV M                   | xxx                         |
|       | xxx             | Stator 3 CV M                               | Stator 3 CV M                     | xxx                         |
| 25    | A-B227-08       | Joint d'embase M - 0,5 à 1,5 CV             | Waterproof mat                    | 4,70 €                      |
|       | A-B227-08       | Joint d'embase M - 0,5 à 1,5 CV             | Waterproof mat                    | 4,70 €                      |
|       | A-B170-05       | Joint d'embase M - 2 à 3 CV                 | Waterproof mat                    | 4,60 €                      |
| 26    | C-B227-09-02    | Boîtier électrique 0.50 à 1 CV              | Thermal up box                    | 9,40 €                      |
|       | C-B312-08-02    | Boîtier électrique 1,5 à 3 CV               | Thermal up box                    | 9,40 €                      |
| 27    | A-GB9074.1-88   | Vis M4*8                                    | Bolt M4*8                         | 0,20 €                      |
| 28    | A-B263-0303-4   | Bornier                                     | Terminal board                    | 4,30 €                      |
| 29    | A-GB848-85-13   | Vis ST3,5*13                                | Bolt ST3,5*13                     | 0,30 €                      |
| 30    | B-COND-20       | Condensateur 20µF - 0,5 - 1,5 CV            | Capacitor 20µF - 0,5 - 1,5 CV     | 25,50 €                     |
|       | B-COND-30       | Condensateur 30µF - 2 CV                    | Capacitor 30µF - 2 CV             | 26,40 €                     |
|       | B-COND-50       | Condensateur 50µF - 2,5 - 3 CV              | Capacitor 50µF - 2,5 - 3 CV       | 27,80 €                     |
| 31    | A-GLAND         | Bride condensateur                          | Capacitor gland                   | 0,30 €                      |
| 33    | A-OR-120-2      | Joint torique de bornier d120*2 0,5 à 1,5CV | O'ring d120*2                     | 0,60 €                      |
|       | A-OR-135-2,4    | Joint torique de bornier d135*2,4 2CV -     | O'ring d135*2,4 2CV - 2,5CV - 3CV | 0,70 €                      |
| 34    | C-B227-09-01    | Couvercle de bornier 0,5 à 1CV              | Thermal up box                    | 5,10 €                      |
|       | C-B312-08-01    | Couvercle de bornier 1,5 à 3CV              | Thermal up box                    | 9,40 €                      |
| 35    | A-GB848-85-16   | Vis ST3,5*16                                | Bolt ST3,5*16                     | 0,50 €                      |
| 39    | A-B258-03       | Bride                                       | Cable Block                       | 2,60 €                      |
| 43    | A-R-COMP-6202   | Rondelle de compensation                    | Washer                            | 0,20 €                      |
|       | A-R-COMP-6203   | Rondelle de compensation                    | Washer                            | 0,50 €                      |
| 46    | B-B227-07-71    | Flasque arrière                             | Back end                          | 20,10 €                     |
|       | C-B227-07-80    | Flasque arrière 2 - 2,5 - 3 CV              | Back end 2 - 2,5 - 3 CV           | 20,10 €                     |
| 47    | A-GB5781-86-135 | Tirants M5*135 - 0,5 à 1,5 CV               | Bolts M5*135                      | 4,50 €                      |
|       | A-GB5781-86-155 | Tirants M5*155 - 2 CV                       | Bolt M5*155                       | 3,70 €                      |
|       | A-GB5781-86-180 | Tirants M5*180 - 2,5 à 3 CV                 | Bolts M5*180                      | 5,40 €                      |
| 48    | C-B266-07-71    | Ventilateur 0,50 - 1,50 CV                  | Fan plate                         | 7,00 €                      |
|       | C-B240-11-80    | Ventilateur 2 - 2,5 - 3 CV                  | Fan plate 2 - 2,5 - 3 CV          | 7,70 €                      |
| 49    | A-B240-12       | Fixation ventilateur                        | Fan fix ring                      | 1,50 €                      |
| 50    | C-B170-07-71    | Couvercle ventilateur 0,50 à 1,5 CV         | Fan cover                         | 13,90 €                     |
|       | C-B168-15-80    | Couvercle ventilateur 2 - 2,5 - 3 CV        | Fan cover                         | 24,40 €                     |
| 51    | A-GB90741-88    | Vis M4*8                                    | M4*8 Screws                       | 0,20 €                      |
| 52    | xxx             | Support                                     | Bracket                           | xxx                         |
| 53    | A-OR-11,2-2,4   | Joint torique d11,2*2,4                     | O-ring d11,2*2,4                  | 0,60 €                      |
| 54    | A-B526-18       | Bouchon de vidange                          | Drain plug                        | 1,30 €                      |



| N°    | Ref ACIS        | Désignation FR                              | Designation EN                    | Prix public<br>Public Price |
|-------|-----------------|---|-----------------------------------|-----------------------------|
| 1     | C-B809-01       | Corps                                       | Pump casing                       | 66,40 €                     |
| 2     | A-B337-08       | Ecrou torillon                              | Pivot nut                         | 3,30 €                      |
| 3     | C-B526-06       | Panier filtre                               | Filter basket                     | 12,70 €                     |
| 4     | A-OR-167,4-6,3  | Joint torique d164*7                        | O-ring d164*7                     | 3,40 €                      |
| 5     | C-B526-06 A     | Couvercle transparent                       | Transparent lid                   | 17,70 €                     |
| 6     | A-B526-13       | Vis de serrage                              | Lock screw                        | 5,00 €                      |
| 7     | A-OR-48,8-3,1   | Joint torique d48*3,1                       | O-ring d48,8*3,1                  | 0,60 €                      |
| 8     | B526-04         | Volute / Diffuseur                          | Guide plate                       | 7,60 €                      |
| 9     | C-TMPG50M       | Turbine 0,50 CV                             | Impeller 0,50 CV                  | 17,20 €                     |
|       | C-TMPG75M       | Turbine 0,75 CV                             | Impeller 0,75 CV                  | 17,70 €                     |
|       | C-TMPG100M      | Turbine 1 CV                                | Impeller 1 CV                     | 18,00 €                     |
|       | C-TMPG150M      | Turbine 1,50 CV                             | Impeller 1,50 CV                  | 18,60 €                     |
|       | C-TMPG200M      | Turbine 2 CV                                | Impeller 2 CV                     | 18,80 €                     |
|       | C-TMPG250M      | Turbine 2,50 CV                             | Impeller 2,50 CV                  | 19,40 €                     |
|       | C-TMPG300M      | Turbine 3 CV                                | Impeller 3 CV                     | 19,90 €                     |
| 10    | C-GM-16         | Garniture mécanique                         | Mecanical seal                    | 16,70 €                     |
| 11    | A-OR-193-6      | Joint d193x6                                | Seal                              | 0,60 €                      |
| 12    | C-B526-F        | Flasque                                     | Pump cover                        | 0,00 €                      |
| 13    | A-GB95-85-8     | Rondelle d8                                 | Washer d8                         | 0,20 €                      |
| 14    | A-GB5781-86-30  | Vis M8*30                                   | M8*30 screw                       | 1,70 €                      |
| 15    | A-JOINT-14-26   | Joint défecteur d14*26                      | Retaining ring d14*26             | 0,30 €                      |
| 16    | A-VR-13-28      | Joint d'étanchéité d13*28                   | Shaft washer d13*28               | 0,30 €                      |
| 17    | C-B526-11-R2    | Flasque avant 0,5 à 1,5 CV - Rit 6203 - V2  | Front flange - Bearing 6203 - V2  | 27,70 €                     |
| 17    | C-B526-12       | Flasque avant 2 - 2,5 - 3 CV                | Front flange                      | 29,40 €                     |
| 18    | A-GB95-85-6     | Rondelle d6                                 | Washer                            | 0,30 €                      |
| 19    | A-B526-11       | VIS M6*20                                   | Bolt M6*20                        | 0,60 €                      |
| 20    | C-RL-6202       | Roulement 6202-AC                           | Bearing 6202AC                    | 16,60 €                     |
|       | C-RL-6203       | Roulement 6203                              | Bearing 6203                      | 16,40 €                     |
|       | C-RL-6204       | Roulement 6204                              | Bearing 6204                      | 15,90 €                     |
| 21    | C-RTJB050M      | Rotor 0,50 M                                | Rotor 0,50 M                      | 48,70 €                     |
|       | C-RTJB075M      | Rotor 0,75 M                                | Rotor 0,75 M                      | 53,20 €                     |
|       | C-RTJB100M      | Rotor 1 M                                   | Rotor 1 M                         | 53,20 €                     |
|       | C-RTJB150M      | Rotor 1,5 M                                 | Rotor 1,5 M                       | 54,90 €                     |
|       | C-RTJB200M      | Rotor 2 M                                   | Rotor 2 M                         | 73,60 €                     |
|       | C-RTJB250M      | Rotor 2,5 M                                 | Rotor 2,5 M                       | 93,60 €                     |
|       | C-RTJB300M      | Rotor 3 M                                   | Rotor 3M                          | 93,60 €                     |
| 22    | C-RL-6202 AC    | Roulement 6202-AC                           | Bearing 6202AC                    | 16,60 €                     |
| 22    | C-RL-6203 AC    | Roulement 6203                              | Bearing 6203                      | 16,40 €                     |
| 23/24 | xxx             | Stator 0,50 CV M                            | Stator 0,50 CV M                  | xxx                         |
|       | xxx             | Stator 0,75 CV M                            | Stator 0,75 CV M                  | xxx                         |
|       | xxx             | Stator 1 CV M                               | Stator 1 CV M                     | xxx                         |
|       | xxx             | Stator 1,50 CV M                            | Stator 1,50 CV M                  | xxx                         |
|       | xxx             | Stator 2 CV M                               | Stator 2 CV M                     | xxx                         |
|       | xxx             | Stator 2,5 CV M                             | Stator 2,5 CV M                   | xxx                         |
|       | xxx             | Stator 3 CV M                               | Stator 3 CV M                     | xxx                         |
| 25    | A-B227-08       | Joint d'embase M - 0,5 à 1,5 CV             | Waterproof mat                    | 4,70 €                      |
|       | A-B170-05       | Joint d'embase M - 2 à 3 CV                 | Waterproof mat                    | 4,60 €                      |
| 26    | C-B227-09-02    | Boîtier électrique 0,50 à 1 CV              | Thermal up box                    | 9,40 €                      |
|       | C-B312-08-02    | Boîtier 1,5 à 3 CV                          | Thermal up box                    | 9,40 €                      |
| 27    | A-GB9074.1-88   | Vis M4*8                                    | Bolt M4*8                         | 0,20 €                      |
| 28    | A-B263-0303-4   | Bornier                                     | Terminal board                    | 4,30 €                      |
| 29    | A-GB848-85-13   | Vis ST3,5*13                                | Bolt ST3,5*13                     | 0,20 €                      |
| 33    | A-OR-120-2      | Joint torique de bornier d120*2,0,5 à 1,5CV | O'ring d120*2                     | 0,60 €                      |
|       | A-OR-135-2-4    | Joint torique d135*2,4 2CV - 2,5CV - 3CV    | O'ring d135*2,4 2CV - 2,5CV - 3CV | 1,30 €                      |
| 34    | C-B227-09-01    | Couvercle de bornier 0,5 à 1CV              | Thermal up box                    | 4,20 €                      |
|       | C-B312-08-01    | Couvercle de bornier 1,5 à 3CV              | Thermal up box                    | 5,10 €                      |
| 35    | A-GB848-85-16   | Vis ST3,5*16                                | Bolt ST3,5*16                     | 0,50 €                      |
| 39    | A-B258-03       | Bride                                       | Cable Block                       | 2,60 €                      |
| 43    | A-R-COMP-6202   | Rondelle de compensation                    | Washer                            | 0,20 €                      |
| 43    | A-R-COMP-6203   | Rondelle de compensation                    | Washer                            | 0,50 €                      |
| 44    | B-B227-07-71    | Flasque arrière                             | Back end                          | 20,10 €                     |
|       | C-B227-07-80    | Flasque arrière 2 - 2,5 - 3 CV              | Back end 2 - 2,5 - 3 CV           | 20,10 €                     |
| 45    | A-GB5781-86-135 | Tirants M5*135 - 0,5 à 1,5 CV               | Bolts M5*135                      | 4,50 €                      |
|       | A-GB5781-86-155 | Tirants M5*155 - 2 CV                       | Bolt M5*155                       | 3,70 €                      |
|       | A-GB5781-86-180 | Tirants M5*180 - 2,5 à 3 CV                 | Bolts M5*180                      | 5,40 €                      |
| 47    | C-B266-07-71    | Ventilateur 0,50 - 1,50 CV                  | Fan plate                         | 7,00 €                      |
|       | C-B240-11-80    | Ventilateur 2 - 2,5 - 3 CV                  | Fan plate 2 - 2,5 - 3 CV          | 7,70 €                      |
| 48    | A-B240-12       | Fixation ventilateur                        | Fan fix ring                      | 1,50 €                      |
| 49    | C-B170-07-71    | Couvercle ventilateur 0,50 à 1,5 CV         | Fan cover                         | 13,90 €                     |
|       | C-B168-15-80    | Couvercle ventilateur 2 - 2,5 - 3 CV        | Fan cover                         | 15,40 €                     |
| 50    | A-GB90741-88    | Vis M4*8                                    |                                   | 0,20 €                      |
| 51    | C-B809-22       | Support                                     | Bracket                           | xxx                         |
| 52    | A-OR-11,2-2,4   | Joint torique d11,2*2,4                     | O-ring d11,2*2,4                  | 0,60 €                      |
| 53    | A-B526-18       | Bouchon de vidange                          | Drain plug                        | 1,30 €                      |
| 54    | A-OR-17-2,5     | Joint torique d17*2,5                       | O'ring d17*2,5                    | 0,20 €                      |
| 55    | A-GB93-87       | Rondelle frein                              | Spring washer                     | 0,20 €                      |
| 56    | A-B351-16       | Ecrou turbine                               | Impeller nut                      | 1,20 €                      |
| 57    | CLAV            | Clavette                                    | Key                               | 0,50 €                      |

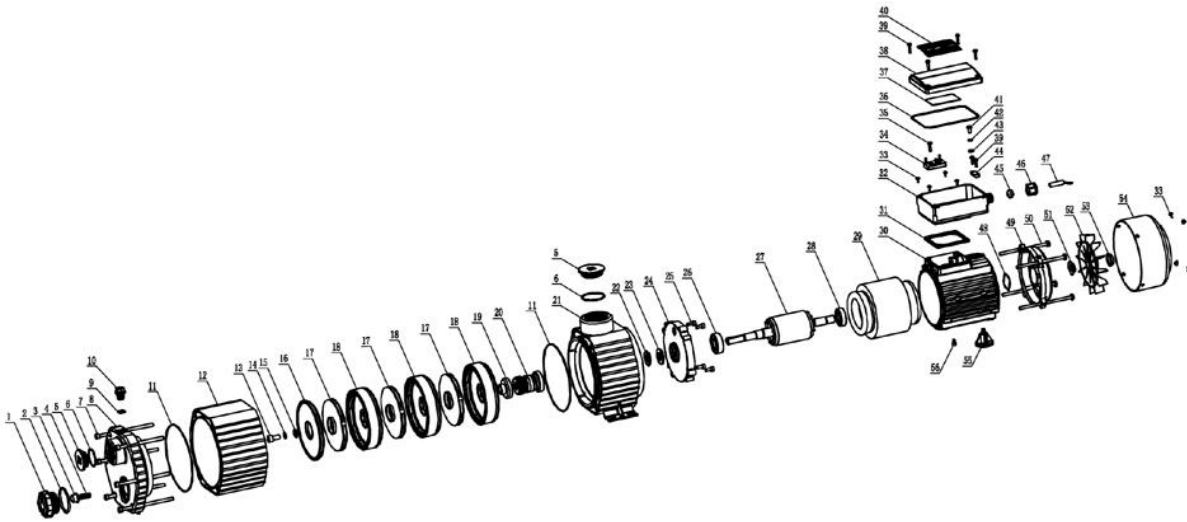


| N° | Ref ACIS        | Désignation                           | Designation EN              | Prix public<br>Public Price | 0,75<br>CV | 1<br>CV | 1,5<br>CV | 2<br>CV | 2,5<br>CV | 3<br>CV |
|----|-----------------|---------------------------------------|-----------------------------|-----------------------------|------------|---------|-----------|---------|-----------|---------|
| 1  | A-GB848-85-16   | Vis ST3,5*16                          | Bolt ST3,5*16               | 0,50 €                      | •          | •       | •         | •       | •         | •       |
| 2  | C-B227-09-01    | Couvercle de bornier 0,5 à 1,5 CV     | Thermal up box              | 4,20 €                      | •          | •       | •         | •       | •         | •       |
|    | C-B312-08-01    | Couvercle bornier 2 à 3 CV            | Thermal below box 2CV -     | 5,10 €                      | •          | •       | •         | •       | •         | •       |
| 3  | A-OR-120-2      | Joint torique de bornier d120*2,0,5   | O'ring d120*2               | 0,60 €                      | •          | •       | •         | •       | •         | •       |
|    | A-OR-135-2,4    | Joint torique de bornier d135*2,4 2CV | O'ring d135*2,4 2CV - 2,5CV | 0,70 €                      | •          | •       | •         | •       | •         | •       |
| 4  | A-GB848-85-13   | Vis ST3,5*13                          | Bolt ST3,5*13               | 0,20 €                      | •          | •       | •         | •       | •         | •       |
| 5  | A-GLAND         | Bride condensateur                    | Capacitor gland             | 0,30 €                      | •          | •       | •         | •       | •         | •       |
| 6  | A-PAPER         | Protection condensateur               | DM paper                    | 0,30 €                      | •          | •       | •         | •       | •         | •       |
| 7  | B-COND-20       | Condensateur 20µF - - 0,50 - 0,75 - 1 | Capacitor                   | 25,50 €                     | •          | •       | •         | •       | •         | •       |
|    | B-COND-30       | Condensateur 30µF - 2 CV              | Capacitor 30µF - 1,5 - 2 CV | 26,40 €                     | •          | •       | •         | •       | •         | •       |
|    | B-COND-50       | Condensateur 50µF - 2,5 - 3 CV        | Capacitor 50µF - 2,5 - 3 CV | 27,80 €                     | •          | •       | •         | •       | •         | •       |
| 8  | A-B258-03       | Bride                                 | Cable Block                 | 2,60 €                      | •          | •       | •         | •       | •         | •       |
| 9  | A-B263-0303-4   | Bornier                               | Terminal board              | 4,30 €                      | •          | •       | •         | •       | •         | •       |
| 10 | C-B227-09-02    | Boîtier 0,5 à 1 CV                    | Thermal up box              | 9,40 €                      | •          | •       | •         | •       | •         | •       |
|    | C-B312-08-02    | Boîtier 1,5 à 3 CV                    | Thermal up box              | 9,40 €                      | •          | •       | •         | •       | •         | •       |
| 11 | A-GB9074,1-88   | Vis M4*8                              | Bolt M4*8                   | 0,20 €                      | •          | •       | •         | •       | •         | •       |
| 12 | A-B227-08       | Joint d'embase M - 0,5 à 1,5 CV       | Waterproof mat              | 4,70 €                      | •          | •       | •         | •       | •         | •       |
|    | A-B170-05       | Joint d'embase M - 2 à 3 CV           | Waterproof mat              | 4,60 €                      | •          | •       | •         | •       | •         | •       |
| 13 | A-JOINT-14-26   | Joint défecteur d14*26                | Retaining ring d14*26       | 0,30 €                      | •          | •       | •         | •       | •         | •       |
| 14 | A-VR-13-28      | Joint d'étanchéité d13*28             | Shaft washer d13*28         | 0,30 €                      | •          | •       | •         | •       | •         | •       |
| 15 | C-B526-11       | Flasque avant 0,5 à 1,5 CV - Rit 6202 | Front flange - Bearing 6202 | 27,70 €                     | •          | •       | •         | •       | •         | •       |
|    | C-B526-12       | Flasque avant 2 - 2,5 - 3 CV          | Front flange                | 29,40 €                     | •          | •       | •         | •       | •         | •       |
| 16 | A-GB95-85-6     | Rondelle d6                           | Washer                      | 0,30 €                      | •          | •       | •         | •       | •         | •       |
| 17 | A-B526-11       | Vis M6*20                             | Screw                       | 0,60 €                      | •          | •       | •         | •       | •         | •       |
| 18 | xxx             | Stator 0,50 CV M                      | Stator 0,50 CV M            | xxx                         | •          | •       | •         | •       | •         | •       |
|    | xxx             | Stator 0,75 CV M                      | Stator 0,75 CV M            | xxx                         | •          | •       | •         | •       | •         | •       |
|    | xxx             | Stator 1 CV M                         | Stator 1 CV M               | xxx                         | •          | •       | •         | •       | •         | •       |
|    | xxx             | Stator 1,50 CV M                      | Stator 1,50 CV M            | xxx                         | •          | •       | •         | •       | •         | •       |
|    | xxx             | Stator 2 CV M                         | Stator 2 CV M               | xxx                         | •          | •       | •         | •       | •         | •       |
|    | xxx             | Stator 2,5 CV M                       | Stator 2,5 CV M             | xxx                         | •          | •       | •         | •       | •         | •       |
|    | xxx             | Stator 3 CV M                         | Stator 3 CV M               | xxx                         | •          | •       | •         | •       | •         | •       |
| 19 | C-RL-6202       | Roulement 6202                        | Roulement 6202              | 1,60 €                      | •          | •       | •         | •       | •         | •       |
|    | C-RL-6204       | Roulement 6204 - 2 à 3 CV             | Bearing 6204                | 15,90 €                     | •          | •       | •         | •       | •         | •       |
| 20 | A-GB5781-86-135 | Tirants M5*135 - 0,5 à 1,5 CV         | Bolt M5*135                 | 4,50 €                      | •          | •       | •         | •       | •         | •       |
|    | A-GB5781-86-155 | Tirants M5*155 - 2 CV                 | Bolt M5*155                 | 3,70 €                      | •          | •       | •         | •       | •         | •       |
|    | A-GB5781-86-180 | Tirants M5*180 - 2,5 à 3 CV           | Bolts M5*180                | 5,40 €                      | •          | •       | •         | •       | •         | •       |
| 21 | C-RTJB050M      | Rotor 0,50 M                          | Rotor 0,50 M                | 48,70 €                     | •          | •       | •         | •       | •         | •       |
|    | C-RTJB075M      | Rotor 0,75 M                          | Rotor 0,75 M                | 53,20 €                     | •          | •       | •         | •       | •         | •       |
|    | C-RTJB100M      | Rotor 1 M                             | Rotor 1 M                   | 53,20 €                     | •          | •       | •         | •       | •         | •       |
|    | C-RTJB150M      | Rotor 1,5 M                           | Rotor 1,5 M                 | 54,90 €                     | •          | •       | •         | •       | •         | •       |
|    | C-RTJB200M      | Rotor 2 M                             | Rotor 2 M                   | 73,60 €                     | •          | •       | •         | •       | •         | •       |
|    | C-RTJB250M      | Rotor 2,5 M                           | Rotor 2,5 M                 | 93,60 €                     | •          | •       | •         | •       | •         | •       |
|    | C-RTJB300M      | Rotor 3M                              | Rotor 3 M                   | 93,60 €                     | •          | •       | •         | •       | •         | •       |
| 22 | C-RL-6202       | Roulement 6202                        | Bearing 6202                | 1,60 €                      | •          | •       | •         | •       | •         | •       |
|    | C-RL-6203       | Roulement 6203 - 2 à 3 CV             | Bearing 6203                | 1,60 €                      | •          | •       | •         | •       | •         | •       |
| 23 | A-R-COMP-6202   | Rondelle de compensation              | Washer                      | 0,20 €                      | •          | •       | •         | •       | •         | •       |
|    | A-R-COMP-6203   | Rondelle de compensation              | Washer                      | 0,50 €                      | •          | •       | •         | •       | •         | •       |
| 24 | B-B227-07-71    | Flasque arrière                       | Back end                    | 20,10 €                     | •          | •       | •         | •       | •         | •       |
|    | C-B227-07-80    | Flasque arrière 2 - 2,5 - 3 CV        | Back end 2 - 2,5 - 3 CV     | 20,10 €                     | •          | •       | •         | •       | •         | •       |
| 25 | C-B266-07-71    | Ventilateur 0,5 à 1,5 CV              | Fan plate 0,5 à 1,5 CV      | 7,00 €                      | •          | •       | •         | •       | •         | •       |
|    | C-B240-11-80    | Ventilateur 2 - 2,5 - 3 CV            | Fan plate 2 - 2,5 - 3 CV    | 7,70 €                      | •          | •       | •         | •       | •         | •       |
| 26 | A-B240-12       | Fixation                              | Fixation loop               | 1,50 €                      | •          | •       | •         | •       | •         | •       |
| 27 | C-B170-07-71    | Couvercle ventilateur 0,50 à 1,5 CV   | Fan cover Fan cover         | 13,90 €                     | •          | •       | •         | •       | •         | •       |
|    | C-B168-15-80    | Couvercle ventilateur 2 - 2,5 - 3 CV  | Fan cover                   | 15,40 €                     | •          | •       | •         | •       | •         | •       |
| 28 | A-GB5781-86-60  | Vis M8*60                             | Screw M8*60                 | 3,00 €                      | •          | •       | •         | •       | •         | •       |
| 29 | A-B526-25N      | Rondelle d8,2x8                       | Washer                      | 1,20 €                      | •          | •       | •         | •       | •         | •       |
| 30 | A-OR-6-2        | Joint torique d6*2 x6                 | O'ring D6*2                 | 0,30 €                      | •          | •       | •         | •       | •         | •       |
| 31 | C-B526-01       | Flasque pompe                         | Pump flange                 | 24,40 €                     | •          | •       | •         | •       | •         | •       |
| 32 | B-OR-208-6      | Joint torique d208*6                  | O'ring d208*6               | 4,20 €                      | •          | •       | •         | •       | •         | •       |
| 33 | C-GM-16         | Garniture mécanique                   | Mechanical seal             | 16,70 €                     | •          | •       | •         | •       | •         | •       |
| 34 | C-TMPG50M       | Turbine 0,50 CV                       | Impeller 0,50CV             | 17,20 €                     | •          | •       | •         | •       | •         | •       |
|    | C-TMPG75M       | Turbine 0,75 CV                       | Impeller 0,75 CV            | 17,70 €                     | •          | •       | •         | •       | •         | •       |
|    | C-TMPG100M      | Turbine 1 CV                          | Impeller 1 CV               | 18,00 €                     | •          | •       | •         | •       | •         | •       |
|    | C-TMPG150M      | Turbine 1,50 CV                       | Impeller 1,50 CV            | 18,60 €                     | •          | •       | •         | •       | •         | •       |
|    | C-TMPG200M      | Turbine 2 CV                          | Impeller 2 CV               | 18,80 €                     | •          | •       | •         | •       | •         | •       |
|    | C-TMPG250M      | Turbine 2,50 CV                       | Impeller 2,50 CV            | 19,40 €                     | •          | •       | •         | •       | •         | •       |
|    | C-TMPG300M      | Turbine 3 CV                          | Impeller 3 CV               | 19,90 €                     | •          | •       | •         | •       | •         | •       |
| 35 | C-B526-04       | Flasque turbine                       | Turbine flange              | 7,60 €                      | •          | •       | •         | •       | •         | •       |
| 36 | A-OR-48,8-3,1   | Joint torique d48*3,1                 | O-ring d48,8*3,1            | 0,60 €                      | •          | •       | •         | •       | •         | •       |
| 37 | C-B526-03       | Corps de pompe                        | Pump body                   | 53,70 €                     | •          | •       | •         | •       | •         | •       |
| 38 | A-OR-62-4,5     | Joint torique de raccord d62*4,5      | Coupling O-ring d62*4,5     | 0,70 €                      | •          | •       | •         | •       | •         | •       |
| 39 | 600936          | Raccord à coller Ø63 + Joint          | Fitting Ø 63 + O'ring       | 2,80 €                      | •          | •       | •         | •       | •         | •       |
|    | 600934          | Raccord à coller Ø50 + Joint          | Fitting Ø 50 + O'ring       | 2,75 €                      | •          | •       | •         | •       | •         | •       |
| 40 | 600933          | Ecrou raccord                         | Union nut                   | 3,50 €                      | •          | •       | •         | •       | •         | •       |
| 41 | A-B526-13       | Vis de serrage                        | Lock screw                  | 5,00 €                      | •          | •       | •         | •       | •         | •       |
| 42 | C-B526-06-A     | Couvercle transparent                 | Transparent cover           | 17,70 €                     | •          | •       | •         | •       | •         | •       |
| 43 | A-OR-167,4-6,3  | Joint torique d167,4*6,3              | O'ring d167,4*6,3           | 3,40 €                      | •          | •       | •         | •       | •         | •       |
| 44 | C-B526-06       | Panier filtre                         | Filter basket               | 12,70 €                     | •          | •       | •         | •       | •         | •       |
| 45 | B-B526-08       | Cache                                 | Cover                       | 3,70 €                      | •          | •       | •         | •       | •         | •       |
| 46 | A-GB818-85-18   | Vis m5*18                             | Screw                       | 0,40 €                      | •          | •       | •         | •       | •         | •       |
| 47 | A-GB95-85-5     | Rondelle d5                           | Washer d5                   | 0,20 €                      | •          | •       | •         | •       | •         | •       |
| 48 | C-B526-02       | Corps de pompe supérieur              | Upper pump body             | 27,20 €                     | •          | •       | •         | •       | •         | •       |
| 49 | A-B337-08       | Ecrou torillon                        | Pivot nut                   | 3,30 €                      | •          | •       | •         | •       | •         | •       |
| 50 | A-OR-160-3,5    | Joint torique de corps d160*3,5       | O'ring d160*3,5             | 2,00 €                      | •          | •       | •         | •       | •         | •       |
| 51 | A-B526-18       | Bouchon de vidange                    | Drain plug                  | 1,30 €                      | •          | •       | •         | •       | •         | •       |
| 52 | A-OR-11,2-2,4   | Joint torique d11,2*2,4               | O'ring d11,2*2,4            | 0,60 €                      | •          | •       | •         | •       | •         | •       |
| 53 | A-B526-23       | Tampon 0,5 à 1,5 CV                   | Buffer                      | 0,80 €                      | •          | •       | •         | •       | •         | •       |
|    | A-B526-22       | Tampon 2 à 3 CV                       | Buffer                      | 0,90 €                      | •          | •       | •         | •       | •         | •       |
| 54 | C-B526-07       | Socle 0,5 à 1,5 CV                    | Base                        | 23,60 €                     | •          | •       | •         | •       | •         | •       |
|    | C-B526-07B      | Socle 2 à 3 CV                        | Base 2CV - 3CV              | 23,60 €                     | •          | •       | •         | •       | •         | •       |
| 55 | A-GB5781-86-70  | Vis M8*70                             | Screw M8*70                 | 3,00 €                      | •          | •       | •         | •       | •         | •       |

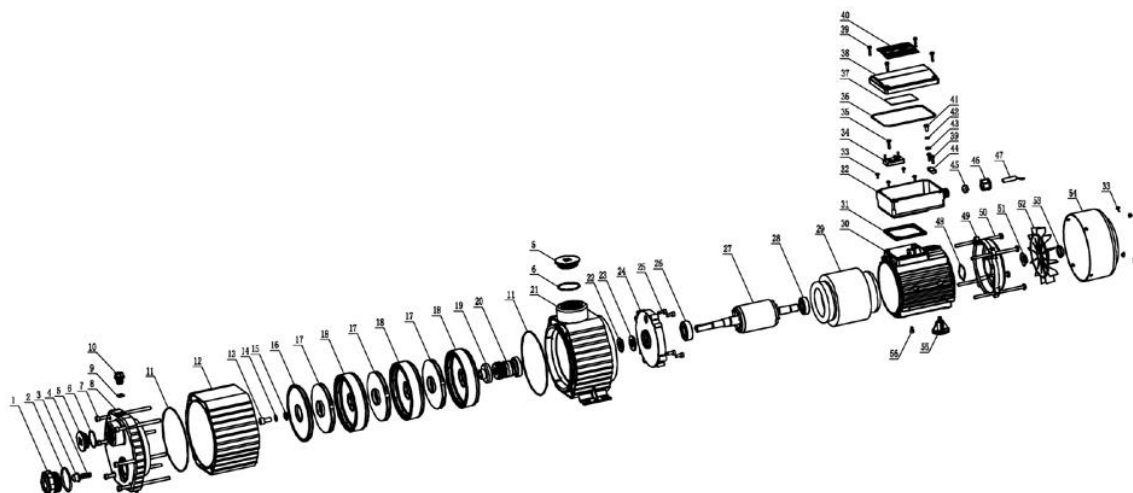




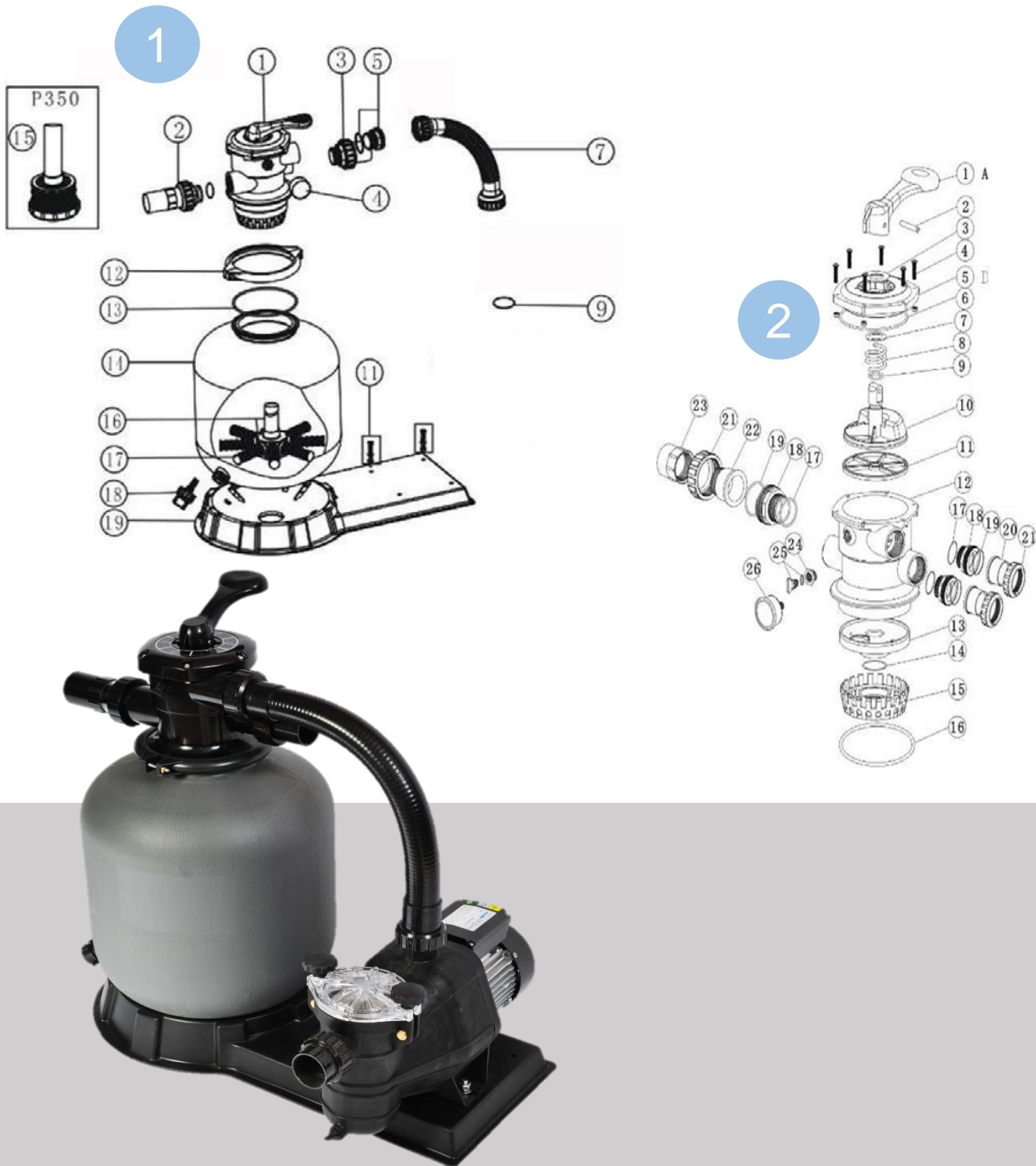
| N° | Ref ACIS       | Désignation FR                     | Designation EN                | 0,50<br>CV | 0,75<br>CV | 1<br>CV | 1,50<br>CV | 2<br>CV | 2,50<br>CV |
|----|----------------|------------------------------------|-------------------------------|------------|------------|---------|------------|---------|------------|
| 1  | A-GB848-85-16  | Vis ST3,5*16                       | Bolt ST3,5*16                 | •          | •          | •       | •          | •       | •          |
| 2  | C-B227-09-01   | Couvercle de bornier 0,5 à 1,5CV   | Thermal up box                | •          | •          | •       | •          | •       | •          |
|    | C-B312-08-01   | Couvercle bornier 2CV - 2,5CV      | Thermal below box 2CV - 2,5CV | •          | •          | •       | •          | •       | •          |
| 3  | A-OR-120-2     | Joint torique de bornier d120*2    | O'ring d120*2                 | •          | •          | •       | •          | •       | •          |
|    | A-OR-135-2,4   | Joint torique de bornier           | O'ring d135*2,4 2CV - 2,5CV   | •          | •          | •       | •          | •       | •          |
| 4  | A-B258-03      | Bride                              | Cable Block                   | •          | •          | •       | •          | •       | •          |
| 5  | A-B263-0304-6  | Bornier pompe tri                  | Connection pole               | •          | •          | •       | •          | •       | •          |
| 6  | C-B227-09-02   | Boitier 0,5 à 1,5 CV               | Thermal up box                | •          | •          | •       | •          | •       | •          |
|    | C-B312-08-02   | Boitier 2 - 3 CV                   | Thermal up box                | •          | •          | •       | •          | •       | •          |
| 7  | A-GB9074.1-88  | Vis M4*8                           | Bolt M4*8                     | •          | •          | •       | •          | •       | •          |
| 8  | A-B227-08      | Joint d'embase M - 0,5 à 1,5 CV    | Waterproof mat                | •          | •          | •       | •          | •       | •          |
|    | A-B170-05      | Joint d'embase M - 2 à 3 CV        | Waterproof mat                | •          | •          | •       | •          | •       | •          |
| 9  | A-JOINT-14-26  | Joint défecteur d14*26             | Retaining ring d14*26         | •          | •          | •       | •          | •       | •          |
| 10 | A-VR-13-28     | Joint d'étanchéité d13*28          | Shaft washer d13*28           | •          | •          | •       | •          | •       | •          |
| 11 | C-B526-11      | Flasque avant 0,5 - 0,75 - 1 - 1,5 | Front flange                  | •          | •          | •       | •          | •       | •          |
|    | C-B526-12      | Flasque avant 2 - 2,5 - 3 CV       | Front flange                  | •          | •          | •       | •          | •       | •          |
| 12 | A-GB95-85-6    | Rondelle d6                        | Washer                        | •          | •          | •       | •          | •       | •          |
| 13 | A-B526-11      | Vis M6*20                          | Screw                         | •          | •          | •       | •          | •       | •          |
| 14 | xxx            | Stator 0,50 CV T                   | Stator 0,50 CV T              | •          | •          | •       | •          | •       | •          |
|    | xxx            | Stator 0,75 CV T                   | Stator 0,75 CV T              | •          | •          | •       | •          | •       | •          |
|    | xxx            | Stator 1 CV T                      | Stator 1 CV T                 | •          | •          | •       | •          | •       | •          |
|    | xxx            | Stator 1,50 CV T                   | Stator 1,50 CV T              | •          | •          | •       | •          | •       | •          |
|    | xxx            | Stator 2 CV T                      | Stator 2 CV T                 | •          | •          | •       | •          | •       | •          |
|    | xxx            | Stator 2,5 CV T                    | Stator 2,5 CV T               | •          | •          | •       | •          | •       | •          |
|    | xxx            | Stator 3 CV T                      | Stator 3 CV T                 | •          | •          | •       | •          | •       | •          |
| 15 | C-RL-6202      | Roulement 6202                     | Bearing 6202                  | •          | •          | •       | •          | •       | •          |
|    | C-RL-6204      | Roulement 6204 - 2 à 3 CV          | Bearing 6204                  | •          | •          | •       | •          | •       | •          |
| 16 |                |                                    | Key                           | •          | •          | •       | •          | •       | •          |
| 17 | A-GB5781-86-   | Tirants M5*135 - 0,5 à 1,5 CV      | Bolts M5*135                  | •          | •          | •       | •          | •       | •          |
|    | A-GB5781-86-   | Tirants M5*155 - 2 CV              | Bolt M5*155                   | •          | •          | •       | •          | •       | •          |
|    | A-GB5781-86-   | Tirants M5*180 - 2,5 à 3 CV        | Bolts M5*180                  | •          | •          | •       | •          | •       | •          |
| 18 | C-RTJB050T     | Rotor 0,50 T                       | Rotor 0,50 T                  | •          | •          | •       | •          | •       | •          |
|    | C-RTJB075T     | Rotor 0,75T                        | Rotor 0,75T                   | •          | •          | •       | •          | •       | •          |
|    | C-RTJB100T     | Rotor 1 T                          | Rotor 1 T                     | •          | •          | •       | •          | •       | •          |
|    | C-RTJB150T     | Rotor 1,5 T                        | Rotor 1,5 T                   | •          | •          | •       | •          | •       | •          |
|    | C-RTJB200T     | Rotor 2 T                          | Rotor 2 T                     | •          | •          | •       | •          | •       | •          |
|    | C-RTJB250T     | Rotor 2,5 T                        | Rotor 2,5 T                   | •          | •          | •       | •          | •       | •          |
|    | C-RTJB300T     | Rotor 3T                           | Rotor 3T                      | •          | •          | •       | •          | •       | •          |
| 19 | C-RL-6202      | Roulement 6202                     | Bearing 6202                  | •          | •          | •       | •          | •       | •          |
|    | C-RL-6203      | Roulement 6203                     | Bearing 6203                  | •          | •          | •       | •          | •       | •          |
| 20 | A-R-COMP-6202  | Rondelle de compensation           | Washer                        | •          | •          | •       | •          | •       | •          |
|    | A-R-COMP-6203  | Rondelle de compensation           | Washer                        | •          | •          | •       | •          | •       | •          |
| 21 | B-B227-07-71   | Flasque arrière                    | Back end                      | •          | •          | •       | •          | •       | •          |
|    | C-B227-07-80   | Flasque arrière 2 - 2,5 - 3 CV     | Back end 2 - 2,5 - 3 CV       | •          | •          | •       | •          | •       | •          |
| 22 | C-B266-07-71   | Ventilateur 0,5 à 1,5 CV           | Fan plate                     | •          | •          | •       | •          | •       | •          |
|    | C-B240-11-80   | Ventilateur 2 - 2,5 - 3 CV         | Fan plate 2 - 2,5 - 3 CV      | •          | •          | •       | •          | •       | •          |
| 23 | A-B240-12      | Fixation                           | Fixation loop                 | •          | •          | •       | •          | •       | •          |
| 24 | C-B170-07-71   | Couvercle ventilateur 0,50 à       | Fan cover                     | •          | •          | •       | •          | •       | •          |
|    | C-B168-15-80   | Couvercle ventilateur 2 - 2,5 - 3  | Fan cover                     | •          | •          | •       | •          | •       | •          |
| 25 | A-GB5781-86-60 | Vis M8*60                          | Screw M8*60                   | •          | •          | •       | •          | •       | •          |
| 26 | A-B526-25N     | Rondelle d8,2                      | Washer                        | •          | •          | •       | •          | •       | •          |
| 27 | A-OR-6-2       | Joint torique d6*2                 | O'ring D6*2                   | •          | •          | •       | •          | •       | •          |
| 28 | C-B526-01      | Flasque pompe                      | Pump flange                   | •          | •          | •       | •          | •       | •          |
| 29 | B-OR-208-6     | Joint torique d208*6               | O'ring d208*6                 | •          | •          | •       | •          | •       | •          |
| 30 | C-GM-16        | Garniture mécanique                | Mechanical seal               | •          | •          | •       | •          | •       | •          |
| 31 | C-TMPG50T      | Turbine 0,50T CV                   | Impeller 0,50T CV             | •          | •          | •       | •          | •       | •          |
|    | C-TMPG75T      | Turbine 0,75T CV                   | Impeller 0,75T CV             | •          | •          | •       | •          | •       | •          |
|    | C-TMPG100T     | Turbine 1T CV                      | Impeller 1T CV                | •          | •          | •       | •          | •       | •          |
|    | C-TMPG150T     | Turbine 1,50T CV                   | Impeller 1,50T CV             | •          | •          | •       | •          | •       | •          |
|    | C-TMPG200T     | Turbine 2T CV                      | Impeller 2T CV                | •          | •          | •       | •          | •       | •          |
|    | C-TMPG250T     | Turbine 2,50T CV                   | Impeller 2,50T CV             | •          | •          | •       | •          | •       | •          |
|    | C-TMPG300T     | Turbine 3T CV                      | Impeller 3T CV                | •          | •          | •       | •          | •       | •          |
| 32 | A-OR-17-2,5    | Joint torique d17*2,5              | O'ring d17*2,5                | •          | •          | •       | •          | •       | •          |
| 33 | A-GB93-87      | Rondelle frein                     | Spring washer                 | •          | •          | •       | •          | •       | •          |
| 34 | A-B351-16      | Ecrou turbine                      | Impeller nut                  | •          | •          | •       | •          | •       | •          |
| 35 | C-B526-04      | Flasque turbine                    | Turbine flange                | •          | •          | •       | •          | •       | •          |
| 36 | A-OR-48-8-3,1  | Joint torique d48*3,1              | O-ring d48,8*3,1              | •          | •          | •       | •          | •       | •          |
| 37 | C-B526-03      | Corps de pompe                     | Pump body                     | •          | •          | •       | •          | •       | •          |
| 38 | A-OR-62-4,5    | Joint torique de raccord d62*4,5   | Coupling O-ring d62*4,5       | •          | •          | •       | •          | •       | •          |
| 39 | 600934         | Raccord à coller Ø50 + Joint       | Fitting Ø50 + O'ring          | •          | •          | •       | •          | •       | •          |
|    | 600936         | Raccord à coller Ø63 + Joint       | FittingØ63 + O'ring           | •          | •          | •       | •          | •       | •          |
| 40 | 600933         | Ecrou raccord                      | Union nut                     | •          | •          | •       | •          | •       | •          |
| 41 | A-B526-13      | Vis de serrage                     | Lock screw                    | •          | •          | •       | •          | •       | •          |
| 42 | C-B526-06-A    | Couvercle transparent              | Transparent cover             | •          | •          | •       | •          | •       | •          |
| 43 | A-OR-167,4-6,3 | Joint torique d167,4*6,3           | O'ring d167,4*6,3             | •          | •          | •       | •          | •       | •          |
| 44 | C-B526-06      | Panier filtre                      | Filter basket                 | •          | •          | •       | •          | •       | •          |
| 45 | B-B526-08      | Cache                              | Cover                         | •          | •          | •       | •          | •       | •          |
| 46 | A-GB818-85-18  | Vis m5*18                          | Screw                         | •          | •          | •       | •          | •       | •          |
| 47 | A-GB95-85-5    | Rondelle d5                        | Washer d5                     | •          | •          | •       | •          | •       | •          |
| 48 | C-B526-02      | Corps de pompe supérieur           | Upper pump body               | •          | •          | •       | •          | •       | •          |
| 49 | A-B337-08      | Ecrou torillon                     | Pivot nut                     | •          | •          | •       | •          | •       | •          |
| 50 | A-OR-160-3,5   | Joint torique de corps d160*3,5    | O'ring d160*3,5               | •          | •          | •       | •          | •       | •          |
| 51 | A-B526-18      | Bouchon de vidange                 | Drain plug                    | •          | •          | •       | •          | •       | •          |
| 52 | A-OR-11,2-2,4  | Joint torique d11,2*2,4            | O'ring d11,2*2,4              | •          | •          | •       | •          | •       | •          |
| 53 | A-B526-23      | Tampon 0,5 à 1,5 CV                | Buffer                        | •          | •          | •       | •          | •       | •          |
|    | A-B526-22      | Tampon 2 à 3 CV                    | Buffer                        | •          | •          | •       | •          | •       | •          |
| 54 | C-526-07       | Socle                              | Base                          | •          | •          | •       | •          | •       | •          |
|    | C-526-07B      | Socle 2 à 3CV                      | Base 2CV - 3CV                | •          | •          | •       | •          | •       | •          |
| 55 | A-GB5781-86-70 | Vis M8*70                          | Screw M8*70                   | •          | •          | •       | •          | •       | •          |



| N°    | Ref ACIS        | Désignation                        | Designation                   | Prix public<br>Public Price<br>€ HT | P3<br>M | P4<br>M | P5<br>M |
|-------|-----------------|------------------------------------|-------------------------------|-------------------------------------|---------|---------|---------|
| 1     | A-B537-09       | Bouchon de vidange                 | Discharge nut                 | 1,70 €                              | •       | •       | •       |
| 2     | A-OR-41-3-5     | Joint torique de corps d41*3,5     | O'ring d41*3,5                | 0,60 €                              | •       | •       | •       |
| 3     | A-B537-10       | Clapet anti-retour                 | Check valve                   | 0,50 €                              | •       | •       | •       |
| 4     | A-RESS-AM       | Ressort                            | Spring                        | 1,20 €                              | •       | •       | •       |
| 5     | xxx             | Bouchon                            | Plug                          | Xxx                                 | •       | •       | •       |
| 6     | xxx             | Joint bouchon                      | O'ring                        | Xxx                                 | •       | •       | •       |
| 7     | A-GB70-85       | Vis M6x150                         | Screw M6x150                  | 5,00 €                              | •       | •       | •       |
| 8     | C-B537-07-02    | Couvercle de corps                 | Input body                    | 16,90 €                             | •       | •       | •       |
| 9     | A-OR-11-2-2-4   | Joint torique d11,2*2,4            | O'ring d11,2*2,4              | 0,60 €                              | •       | •       | •       |
| 10    | A-B526-18       | Bouchon                            | Plug                          | 1,30 €                              | •       | •       | •       |
| 11    | A-OR-132-3-5    | Joint torique d132x3,5             | O'ring 132x3,5                | 2,40 €                              | •       | •       | •       |
| 12    | C-B537-04-97-5  | Cylindre diffuseur 3T              | Diffuser cylinder 3T          | 29,30 €                             | •       |         |         |
|       | C-B537-04-121-5 | Cylindre diffuseur 4T              | Diffuser cylinder 4T          | 36,00 €                             |         | •       |         |
|       | C-B537-04-145-5 | Cylindre diffuseur 5T              | Diffuser cylinder 5T          | 42,70 €                             |         |         | •       |
| 13    | A-GBT701-2000   | Vis hexagonale M8x16               | Allen screw M8x16             | 2,20 €                              | •       | •       | •       |
| 14    | A-GB93-87       | Rondelle frein                     | Spring washer                 | 0,20 €                              | •       | •       | •       |
| 15    | A-GBT971-1985   | Rondelle plate d8                  | Plain washer d8               | 1,20 €                              | •       | •       | •       |
| 16    | B-B537.02-02B   | Couvercle diffuseur                | Cover plate                   | 3,90 €                              | •       | •       | •       |
| 17    | C-B537-05       | Turbine                            | Impeller                      | 12,70 €                             | •       | •       | •       |
| 18    | C-B537-02-1     | Diffuseur                          | Diffuser                      | 10,20 €                             | •       | •       | •       |
| 19    | A-B537-03       | Support garniture mécanique        | Seal cover                    | 0,50 €                              | •       | •       | •       |
| 20    | C-GM-15         | Garniture mécanique                | Mechanical seal               | 14,90 €                             | •       | •       | •       |
| 21    | C-B537-02       | Corps de refoulement               | Outlet section                | 45,00 €                             | •       | •       | •       |
| 22    | A-VR-17         | Joint d'étanchéité d17             | Axes mechanical seal d17      | 0,30 €                              | •       | •       | •       |
| 23    | A-JOINT-14-26   | Joint défecteur d14*26             | Retaining ring d14*26         | 0,30 €                              | •       | •       | •       |
| 24    | C-B537-01       | Flasque avant                      | Front flange                  | 22,20 €                             | •       | •       | •       |
|       | C-B537-01N      | Flasque av Norystar-Norytar-3.2019 | Front flange Norystar 3.2019  |                                     |         |         |         |
| 25    | A-GB70-85H      | Vis hexagonale M5x12               | Allen screw M5x12             | 0,80 €                              | •       | •       | •       |
| 26    | 6203 AC         | Roulement 6203                     | Bearing 6203                  | 16,40 €                             | •       | •       | •       |
|       | C-RL 6203       | Roulement AV Norytar-3.2019        | Front Bearing Norystar 3.2019 |                                     |         |         |         |
| 27    | B510-01         | Rotor 3T monophasé                 | Rotor 3T                      | 70,20 €                             | •       |         |         |
|       | B510-03         | Rotor 4T monophasé                 | Rotor 4T                      | 81,80 €                             |         | •       |         |
|       | B510-05         | Rotor 5T monophasé                 | Rotor 5T                      | 91,90 €                             |         |         | •       |
| 28    | 6202 AC         | Roulement 6202 avec joints         | Bearing 6202                  | 16,60 €                             | •       | •       | •       |
| 29-30 | xxx             | Carcasse - Stator 3T Mono          | Motor housing - Stator 3T     | Xxx                                 | •       |         |         |
|       | xxx             | Carcasse - Stator 4T Mono          | Motor housing - Stator 4T     | Xxx                                 |         | •       |         |
|       | xxx             | Carcasse - Stator 5T Mono          | Motor housing - Stator 5T     | Xxx                                 |         |         | •       |
| 31    | A-B227-08       | Joint d'embase                     | Waterproof mat                | 4,70 €                              | •       |         |         |
|       | A-B227-10       | Joint d'embase 4T-5T               | Waterproof mat 4T-5T          | 4,80 €                              |         | •       | •       |
| 32    | C-B227-09-02    | Boitier                            | Thermal up box                | 9,40 €                              | •       |         |         |
|       | C-B312-08-02    | Boitier 1,5 à 3CV                  | Thermal up box 1.5 to 3       | 9,40 €                              |         |         |         |
| 33    | A-GB9074.1-88   | Vis M4*8                           | Bolt M4*8                     | 0,20 €                              | •       | •       | •       |
| 34    | A-B263-0303-4   | Bornier pompe mono                 | Connection pole               | 4,30 €                              | •       | •       | •       |
| 35    | A-GB848-85-13   | Vis ST3,5*13                       | Bolt ST3,5*13                 | 0,20 €                              | •       | •       | •       |
| 36    | B-COND-20       | Condensateur 20µF - 3T             | Capacitor 20µF - 3T           | 25,50 €                             | •       |         |         |
|       | B-COND-30       | Condensateur 30µF - 4T             | Capacitor 30µF - 4T           | 26,40 €                             |         | •       |         |
|       | B-COND-35       | Condensateur 35µF - 5T             | Capacitor 35µF - 5T           | 26,90 €                             |         |         | •       |
| 37    | A-PAPER         | Protection condensateur            | DM paper                      | 0,30 €                              | •       | •       | •       |
| 38    | A-GLAND         | Bride condensateur                 | Capacitor gland               | 0,30 €                              | •       | •       | •       |
| 39    | A-OR-120-2      | Joint torique de bornier           | O'ring d120*2                 | 0,60 €                              | •       | •       | •       |
| 40    | xxx             | Etiquette                          | Label                         | Xxx                                 | •       | •       | •       |
| 41    | C-B227-09-01    | Couvercle de bornier               | Thermal up box                | 4,20 €                              | •       |         |         |
|       | C-B312-08-01    | Couvercle de bornier 4T - 5T       | Thermal below box 4T - 5T     | 5,10 €                              |         | •       | •       |
| 42    | A-GB848-85-16   | Vis ST3,5*16                       | Bolt ST3,5*16                 | 0,50 €                              | •       | •       | •       |
| 43    | xxx             | Etiquette                          | Label                         | Xxx                                 | •       | •       | •       |
| 44    | A-GBT818-2000   | Vis M5x8                           | Screw M5x8                    | 0,30 €                              | •       | •       | •       |
| 45    | A-GBT93-1987    | Rondelle d5                        | Washer d5                     | 0,50 €                              | •       | •       | •       |
| 46    | A-GB872-85      | Rondelle plate d5                  | Plain washer d5               | 0,90 €                              | •       | •       | •       |
| 47    | A-B258-03       | Bride                              | Cable Block                   | 2,60 €                              | •       | •       | •       |
| 48-49 | A-B227-09-04    | Presse-étoupe                      | Box plug                      | Xxx                                 | •       | •       | •       |
| 50    | xxx             | Câble                              | Power cable                   | Xxx                                 | •       | •       | •       |
| 51    | A-R-COMP-6202   | Joint d'étanchéité d35             | Washer                        | 1,30 €                              | •       | •       | •       |
| 52    | BB-B227-07-71   | Flasque arrière                    | Back end                      | 20,10 €                             | •       | •       | •       |
| 53    | A-GB5780-86-145 | Tirants M5x145                     | Screw M5x145                  | 3,80 €                              | •       | •       | •       |
| 54    | A-VR-14-5-20    | Rondelle d'étanchéité              | Shat seal                     | 1,30 €                              | •       | •       | •       |
| 55    | C-B266-07-71    | Ventilateur                        | Fan plate                     | 7,00 €                              | •       | •       | •       |
| 56    | A-B240-12       | Fixation                           | Fixtion loop                  | 1,50 €                              | •       | •       | •       |
| 57    | C-B170-07-71    | Couvercle ventilateur              | Fan cover                     | 13,90 €                             | •       | •       | •       |
| 58    | A-B537-22       | Support                            | Bracket                       | 3,50 €                              | •       | •       | •       |
| 59    | A-IP-BOUCHON    | Bouchon                            | Plug                          | 1,30 €                              | •       | •       | •       |



| N°    | Ref ACIS        | Désignation                        | Designation                   | Prix public<br>Public Price<br>€ HT | P3T | P4T | P5T |
|-------|-----------------|------------------------------------|-------------------------------|-------------------------------------|-----|-----|-----|
| 1     | A-B537-09       | Bouchon de vidange                 | Discharge nut                 | 1,70 €                              | •   | •   | •   |
| 2     | A-OR-41-3-5     | Joint torique de corps d41*3,5     | O'ring d41*3,5                | 0,60 €                              | •   | •   | •   |
| 3     | A-B537-10       | Clapet anti-retour                 | Check valve                   | 0,50 €                              | •   | •   | •   |
| 4     | A-RESS-AM       | Ressort                            | Spring                        | 1,20 €                              | •   | •   | •   |
| 5     | xxx             | Bouchon                            | Plug                          | xxx                                 | •   | •   | •   |
| 6     | xxx             | Joint bouchon                      | O'ring                        | xxx                                 | •   | •   | •   |
| 7     | A-GB70-85       | Vis M6x150                         | Screw M6x150                  | 5,00 €                              | •   | •   | •   |
| 8     | C-B537-07-02    | Couvercle de corps                 | Input body                    | 16,90 €                             | •   | •   | •   |
| 9     | A-OR-11-2-2-4   | Joint torique d11,2*2,4            | O'ring d11,2*2,4              | 0,60 €                              | •   | •   | •   |
| 10    | A-B526-18       | Bouchon                            | Plug                          | 1,30 €                              | •   | •   | •   |
| 11    | A-OR-132-3-5    | Joint torique d132x3,5             | O'ring 132x3,5                | 2,40 €                              | •   | •   | •   |
| 12    | C-B537-04-97-5  | Cylindre diffuseur 3T              | Diffuser cylinder 3T          | 29,30 €                             | •   | •   | •   |
|       | C-B537-04-121-5 | Cylindre diffuseur 4T              | Diffuser cylinder 4T          | 36,00 €                             | •   | •   | •   |
|       | C-B537-04-145-5 | Cylindre diffuseur 5T              | Diffuser cylinder 5T          | 42,70 €                             | •   | •   | •   |
| 13    | A-GBT701-2000   | Vis hexagonale M8x16               | Allen screw M8x16             | 2,20 €                              | •   | •   | •   |
| 14    | A-GB93-87       | Rondelle frein                     | Spring washer                 | 0,20 €                              | •   | •   | •   |
| 15    | A-GB1971-1985   | Rondelle plate d8                  | Plain washer d8               | 1,20 €                              | •   | •   | •   |
| 16    | B-B537.02-02B   | Couvercle diffuseur                | Cover plate                   | 3,90 €                              | •   | •   | •   |
| 17    | C-B537-05       | Turbine                            | Impeller                      | 12,70 €                             | •   | •   | •   |
| 18    | C-B537-02-1     | Diffuseur                          | Diffuser                      | 10,20 €                             | •   | •   | •   |
| 19    | A-B537-03       | Support garniture mécanique        | Seal cover                    | 0,50 €                              | •   | •   | •   |
| 20    | C-GM-15         | Garniture mécanique                | Mechanical seal               | 14,90 €                             | •   | •   | •   |
| 21    | C-B537-02       | Corps de refoulement               | Outlet section                | 45,00 €                             | •   | •   | •   |
| 22    | A-VR-14-5-20    | Joint d'étanchéité d14,5x20        | Axis mechanical seal          | 0,30 €                              | •   | •   | •   |
| 23    | A-JOINT-14-26   | Joint défecteur d14*26             | Retaining ring d14*26         | 0,30 €                              | •   | •   | •   |
| 24    | C-B537-01       | Flasque avant                      | Front flange                  | 22,20 €                             | •   | •   | •   |
|       | C-B537-01N      | Flasque av Norystar-Norytar-3.2019 | Front flange Norystar 3.2019  | Ncontacter                          |     |     |     |
| 25    | A-GB70-85H      | Vis hexagonale M5x12               | Allen screw M5x12             | 0,80 €                              | •   | •   | •   |
| 26    | 6203 AC         | Roulement 6203                     | Bearing 6203                  | 16,40 €                             | •   | •   | •   |
|       | C-RL 6203       | Roulement AV Norytar-3.2019        | Front Bearing Norystar 3.2019 | Ncontacter                          |     |     |     |
| 27    | B510-02         | Rotor 3T triphasé                  | Rotor 3T                      | 70,20 €                             | •   | •   | •   |
|       | B510-04         | Rotor 4T triphasé                  | Rotor 4T                      | 81,80 €                             | •   | •   | •   |
|       | B510-06         | Rotor 5T triphasé                  | Rotor 5T                      | 91,90 €                             | •   | •   | •   |
| 28    | 6202 AC         | Roulement 6202 avec joints         | Bearing 6202                  | 16,60 €                             | •   | •   | •   |
| 29-30 | xxx             | Carcasse - Stator 3T Tri           | Motor housing - Stator 3T     | xxx                                 | •   | •   | •   |
|       | xxx             | Carcasse - Stator 4T Tri           | Motor housing - Stator 4T     | xxx                                 | •   | •   | •   |
|       | xxx             | Carcasse - Stator 5T Tri           | Motor housing - Stator 5T     | xxx                                 | •   | •   | •   |
| 31    | A-B227-08       | Joint d'embase                     | Waterproof mat                | 4,70 €                              | •   | •   | •   |
|       | A-B227-10       | Joint d'embase 4T-5T               | Waterproof mat 4T-5T          | 4,80 €                              | •   | •   | •   |
| 32    | C-B227-09-02    | Boitier                            | Thermal up box                | 9,40 €                              | •   | •   | •   |
| 33    | A-GB9074.1-88   | Vis M4*8                           | Bolt M4*8                     | 0,20 €                              | •   | •   | •   |
| 34    | A-B263-0303-6   | Bornier pompe triphasé             | Connection pole               | 4,30 €                              | •   | •   | •   |
| 35    | A-GB848-85-13   | Vis ST3,5*13                       | Bolt ST3,5*13                 | 0,20 €                              | •   | •   | •   |
| 36    | A-OR-120-2      | Joint torique de bornier           | O'ring d120*2                 | 0,60 €                              | •   | •   | •   |
| 37    | xxx             | Etiquette                          | Label                         | xxx                                 | •   | •   | •   |
| 38    | C-B227-09-01    | Couvercle de bornier               | Thermal up box                | 4,20 €                              | •   | •   | •   |
|       | C-B312-08-01    | Couvercle de bornier 4T - 5T       | Thermal below box 4T - 5T     | 5,10 €                              | •   | •   | •   |
| 39    | A-GB848-85-16   | Vis ST3,5*16                       | Bolt ST3,5*16                 | 0,50 €                              | •   | •   | •   |
| 40    | xxx             | Etiquette                          | Label                         | xxx                                 | •   | •   | •   |
| 41    | A-GBT18-2000    | Vis M5x8                           | Screw M5x8                    | 0,30 €                              | •   | •   | •   |
| 42    | A-GBT93-1987    | Rondelle d5                        | Washer d5                     | 0,50 €                              | •   | •   | •   |
| 43    | A-GB872-85      | Rondelle plate d5                  | Plain washer d5               | 0,90 €                              | •   | •   | •   |
| 44    | A-B258-03       | Bride                              | Cable Block                   | 2,60 €                              | •   | •   | •   |
| 45-46 | xxx             | Presse-étoupe                      | Box plug                      | xxx                                 | •   | •   | •   |
| 47    | xxx             | Câble                              | Power cable                   | xxx                                 | •   | •   | •   |
| 48-49 | A-B227-09-04    | Presse-étoupe                      | Box plug                      | xxx                                 | •   | •   | •   |
| 50    | A-GB5780-86-145 | Tirants M5x145                     | Screw M5x145                  | 3,80 €                              | •   | •   | •   |
| 51    | A-VR-14-5-20    | Rondelle d'étanchéité              | Shaft seal                    | 1,30 €                              | •   | •   | •   |
| 52    | C-B266-07-71    | Ventilateur                        | Fan plate                     | 7,00 €                              | •   | •   | •   |
| 53    | A-B240-12       | Fixation                           | Fixation loop                 | 1,50 €                              | •   | •   | •   |
| 54    | C-B170-07-71    | Couvercle ventilateur              | Fan cover                     | 13,90 €                             | •   | •   | •   |
| 55    | A-B537-22       | Support                            | Bracket                       | 3,50 €                              | •   | •   | •   |
| 56    | A-IP-BOUCHON    | Bouchon                            | Plug                          | 1,30 €                              | •   | •   | •   |

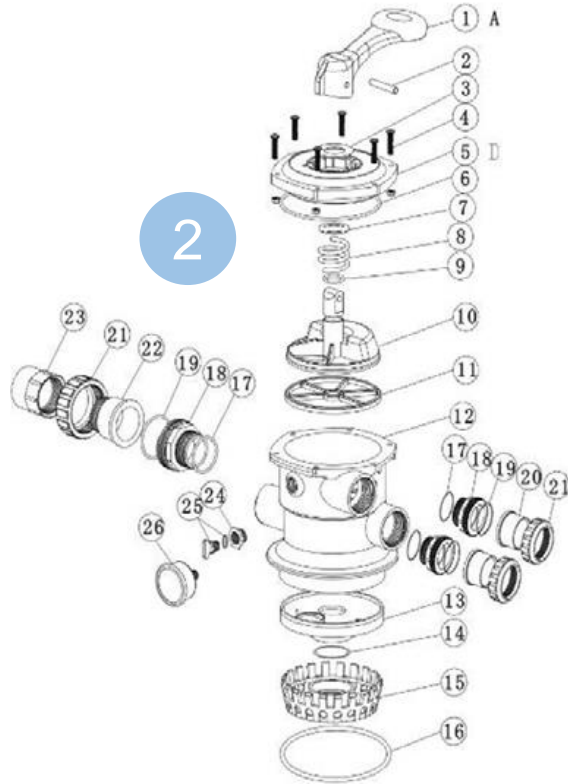
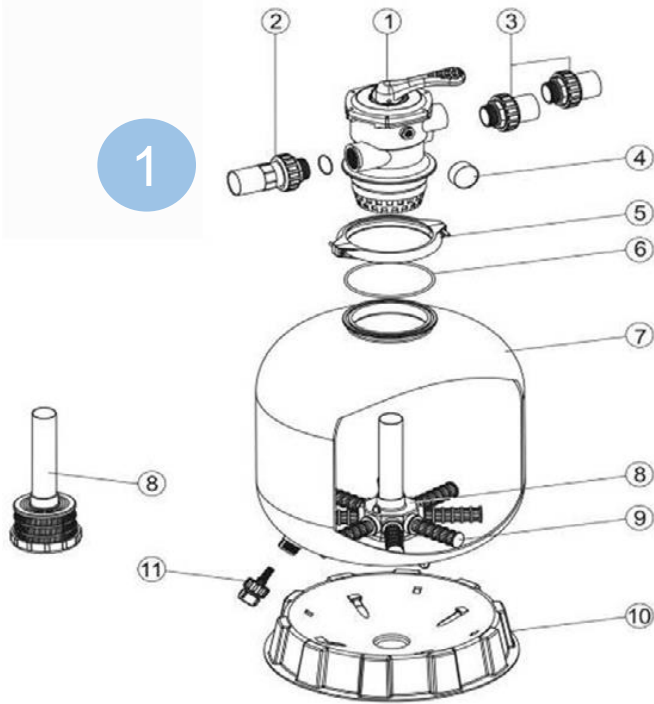


## 1 - PLATINE DE FILTRATION 4-15m3/h

| N° | Ref ACIS       | Désignation  | Designation                           | Prix public<br>Public Price |
|----|----------------|--|---------------------------------------|-----------------------------|
| 1  | 88280105       | Vanne TOP 1,5"                                     | 1,5 TOP mount valve                   | 99,50 €                     |
| 2  | 89280101       | Kit complet raccord (égoût) + joint                | 1.5" Union With Sight Glass, O-Ring   | 30,50 €                     |
| 3  | 89280102       | Kit complet raccord (pompe - piscine) + joint      | 1.5" Union Set (2 Pieces) With O-Ring | 24,40 €                     |
| 4  | 6021002        | Manomètre plastique avec joint torique Filtres TOP | Plastic Pressure Gauge                | 13,30 €                     |
|    | 1111048        | Réduction manomètre                                | Connector                             | 3,00 €                      |
| 5  | 2011151        | Joint torique                                      | O'ring                                | 1,90 €                      |
|    | 1013015        | Adaptation M/M noir 1,5"                           | 1.5"Connector                         | 8,70 €                      |
| 6  | 600930         | Union  | Union                                 | 1,80 €                      |
| 7  | 89031501A      | Tube de liaison avec écrous pour 4m3/h- 400mm      | Plastic Hose 4m3/h                    | 12,70 €                     |
|    | 89031601A      | Tube de liaison avec écrous pour 6m3/h- 500mm      | Plastic Hose 6m3/h                    | 13,70 €                     |
|    | 89031801A      | Tube de liaison avec écrous pour 10m3/h- 580mm     | Plastic Hose 10m3/h                   | 14,80 €                     |
|    | 89031901A      | Tube de liaison avec écrous pour 15m3/h- 660mm     | Plastic Hose 15m3/h                   | 15,80 €                     |
| 8  | 600921         | Ecrou raccord MCB                                  | Tie in Nut                            | 2,70 €                      |
| 9  | A-OR-48-3.5    | Joint (avec le tube de liaison)                    | Seal                                  | xxx                         |
| 10 | cf page éclaté | Pompe MCB  | MCB pump                              | xxx                         |
| 11 | V-B469-14      | Vis pour pompe                                     | Screw                                 | 8,40 €                      |
| 12 | 89010119       | Vis M6*50 avec écrous                              | M6x25 Screw with Nut                  | 7,30 €                      |
|    | 1271010        | Brides de serrage (*2)                             | Clamp Lock                            | 9,90 €                      |
| 13 | 2011134        | Joint filtre/vanne                                 | O-Ring for Filter Neck                | 7,30 €                      |
| 14 | 1331005        | Cuve 4m3/h   | Filter Tank 4m3/h                     | 79,60 €                     |
|    | 1331006        | Cuve 6m3/h   | Filter Tank 6m3/h                     | 82,90 €                     |
|    | 1331008        | Cuve 10m3/h  | Filter Tank 10m3/h                    | 112,80 €                    |
|    | 1331010        | Cuve 15m3/h  | Filter Tank 15m3/h                    | 185,00 €                    |
| 15 | 89011602       | Tube + collecteur pour 4m3/h                       | Standpipe with hub 4m3/h              | 21,60 €                     |
| 16 | 89011603       | Tube + collecteur pour 6m3/h                       | Standpipe with hub 6m3/h              | 22,00 €                     |
|    | 89011605       | Tube + collecteur pour 10m3/h                      | Standpipe with hub 10m3/h             | 24,30 €                     |
|    | 89011606       | Tube + collecteur pour 15m3/h                      | Standpipe with hub 15m3/h             | 25,40 €                     |
| 17 | 1172007        | 1 crépine pour 4-6-8m3/h(115mm)                    | Laterals 4-6-8m3/h                    | 2,90 €                      |
|    | 1172008        | 1 crépines pour 10-20m3/h(126mm)                   | Laterals 10-20m3/h                    | 2,90 €                      |
| 18 | 89011601       | Bouchon de vidange                                 | Water drain set                       | 6,90 €                      |
| 19 | 1111056        | Support pour 4m3/h                                 | Filter base 4m3                       | 25,20 €                     |
|    | 1111053        | Support pour 6-10-15m3/h                           | Filter base 6-10-15m3                 | 42,00 €                     |

## 2 - VANNE 6 VOIES 1,5"

| N° | Ref ACIS | Désignation                            | Designation                             | Prix public |
|----|----------|--|---|-------------|
| 1  | 1013003  | Poignée                                | Handle                                  | 7,60 €      |
| 2  | 3018008  | Axe de poignée                         | Pin for handle                          | 6,80 €      |
| 3  | 1181001  | Rondelle poignée                       | Washer for handle                       | 1,20 €      |
| 4  | 89280107 | Vis M6*25 + écrou - couvercle standard | M6x25 Screw with Nut for Camber Lid     | 3,30 €      |
| 5  | 1013004  | Couvercle noir standard                | Lid black                               | 32,80 €     |
| 6  | 2011002  | Joint torique vanne 1,5"/couvercle     | O-Ring for 1.5" Valve Rotor             | 7,00 €      |
| 7  | 1181002  | Rondelle ressort                       | Washer for Spring                       | 1,20 €      |
| 8  | 3014001  | Ressort                                | Spring                                  | 18,40 €     |
| 9  | 2011022  | Joint torique rotor                    | O-Ring for 1.5" Valve Rotor             | 5,30 €      |
| 10 | 1021001  | Rotor vanne 1,5"                       | 1.5" Valve Rotor                        | 43,00 €     |
| 11 | 2311002  | Joint rotor/vanne                      | Spider Gasket                           | 13,80 €     |
| 12 | 1013007  | Corps de vanne noir à coller           | 1.5"Top Mount Valve Bottom Body Clamp   | 119,60 €    |
| 13 | 1013011  | Diffuseur                              | Diffuser                                | 8,70 €      |
| 14 | 2011001  | Joint torique diffuseur                | O-Ring for Diffuser                     | 1,80 €      |
| 15 | 1013012  | Partie basse diffuseur                 | 1.5"Top Mount Valve Over Drain Diffuser | 11,40 €     |
| 16 | 2011134  | Joint filtre/vanne                     | Seal                                    | 7,30 €      |
| 17 | 2011151  | Joint torique                          | O-Ring for 1.5"Connector                | 1,90 €      |
| 18 | 1013015  | Adaptation M/M noir 1,5"               | 1.5"Connector                           | 8,70 €      |
| 19 | 2011003  | Joint torique pour union 1,5"          | O-Ring for 1.5"Union                    | 6,10 €      |
| 20 | 1171153  | Union 1,5"                             | 1.5"Union                               | 9,20 €      |
| 21 | 1013017  | Ecrou union 1,5" noir                  | 1.5"Union Nut                           | 7,40 €      |
| 22 | 1041002  | Voyant 1,5"                            | 1.5"Union With Sight Glass              | 4,80 €      |
| 23 | 1172026  | Raccord à coller/voyant 1,5"           | 1.5"Union With Sight Glass Holder       | 6,30 €      |
| 24 | 1111048  | Réduction manomètre                    | Connector                               | 3,00 €      |
| 25 | 89021307 | Bouchon manomètre + joint              | Drain Plug with O-ring                  | 3,00 €      |
| 26 | 6021002  | Manomètre plastique avec joint torique | Plastic pressure gauge With O-ring      | 13,30 €     |



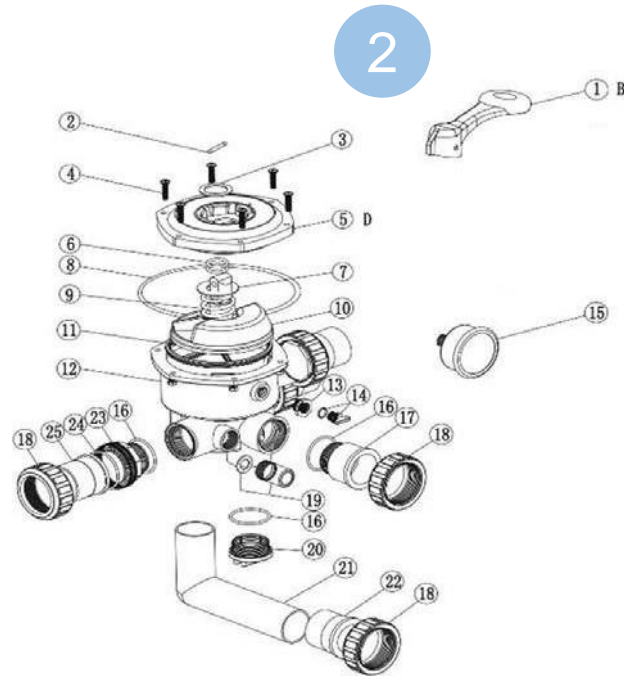
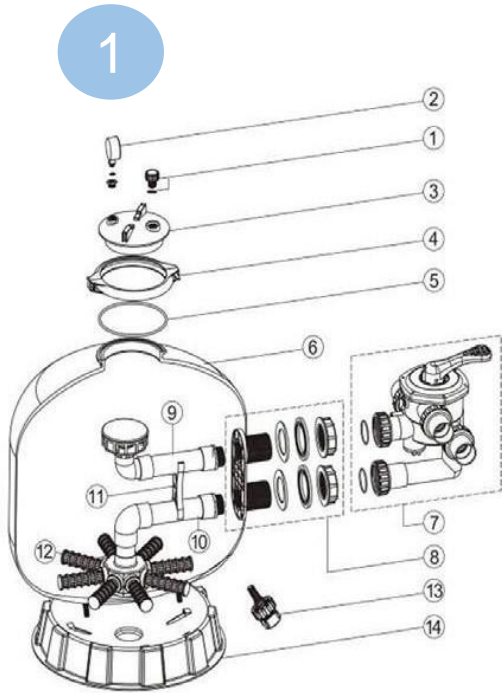


## 1 - FILTRE SOUFFLÉ

| N° | Ref ACIS | Désignation                             | Designation                           | Prix public<br>Public Price |
|----|----------|---|---------------------------------------|-----------------------------|
| 1  | 88280105 | Vanne TOP 1,5"                          | 1,5 TOP mount valve                   | 99,50 €                     |
| 2  | 89280101 | Kit complet raccord (égoût) + joint     | 1.5" Union With Sight Glass, O-Ring   | 30,50 €                     |
| 3  | 89280102 | Kit complet raccord (pompe - piscine) + | 1.5" Union Set (2 Pieces) With O-Ring | 24,40 €                     |
| 4  | 6021002  | Manomètre plastique avec joint torique  | Plastic Pressure Gauge                | 13,30 €                     |
|    | 1111048  | Réduction manomètre                     | Connector                             | 3,00 €                      |
| 5  | 89010119 | Vis M6*50 avec écrous                   | M6*50 Screws With Nut                 | 7,30 €                      |
|    | 1271010  | Brides de serrage (*2)                  | Clamp Lock                            | 9,90 €                      |
| 6  | 2011134  | Joint filtre/vanne                      | O-Ring for Filter Neck                | 7,30 €                      |
| 7  | 1331006  | Cuve 6m3                                | Filter Tank 6m3                       | 82,90 €                     |
|    | 1331008  | Cuve 10m3                               | Filter Tank 10m3                      | 112,80 €                    |
|    | 1331010  | Cuve 15m3                               | Filter Tank 15m3                      | 185,00 €                    |
|    | 1331009  | Cuve 20m3                               | Filter Tank 20m3                      | 291,80 €                    |
| 8  | 89011603 | Tube + collecteur pour 6m3              | Standpipe with hub 6m3                | 22,00 €                     |
|    | 89011605 | Tube + collecteur pour 10m3             | Standpipe with hub 10m3               | 24,30 €                     |
|    | 89011606 | Tube + collecteur pour 15m3             | Standpipe with hub 15m3               | 25,40 €                     |
|    | 89011607 | Tube + collecteur pour 20m3             | Standpipe with hub 20m3               | 26,50 €                     |
| 9  | 1172007  | 1 crépine pour 4-6-8m3 (115mm)          | Laterals 4-6-8m3                      | 2,90 €                      |
|    | 1172008  | 1 crépine pour 10-20m3 (126mm)          | Laterals 10-20m3                      | 2,90 €                      |
| 10 | 1111059  | Socle pour 6-8m3                        | Filter base 6-8m3                     | 24,90 €                     |
|    | 1111062  | Socle pour 10-20m3                      | Filter base 10-20m3                   | 24,90 €                     |
| 11 | 89011601 | Bouchon de vidange                      | Water drain set                       | 6,90 €                      |
|    | 100713   | Ensemble 1 - 2 - 3 - 5 - 6              | 1-2-3-5-6                             | 178,50 €                    |

## 2 - VANNE 6 VOIES 1,5"

| N° | Ref ACIS | Désignation   | Designation                             | Prix public<br>Public Price |
|----|----------|---|---|-----------------------------|
| 1  | 1013003  | Poignée   | Handle                                  | 7,60 €                      |
| 2  | 3018008  | Axe de poignée  | Pin for handle                          | 6,80 €                      |
| 3  | 1181001  | Rondelle poignée                                      | Washer for handle                       | 1,20 €                      |
| 4  | 89280107 | Vis M6*25 + écrou - couvercle standard                | M6*25 Screw with Nut for Camber Lid     | 3,30 €                      |
| 5  | 1013004  | Couvercle noir standard                               | Lid black                               | 32,80 €                     |
| 6  | 2011002  | Joint torique vanne 1,5"/couvercle                    | O-Ring for 1.5" Valve Rotor             | 7,00 €                      |
| 7  | 1181002  | Rondelle ressort                                      | Washer for Spring                       | 1,20 €                      |
| 8  | 3014001  | Ressort   | Spring                                  | 18,40 €                     |
| 9  | 2011022  | Joint torique rotor                                   | O-Ring for 1.5" Valve Rotor             | 5,30 €                      |
| 10 | 1021001  | Rotor vanne 1,5"                                      | 1.5" Valve Rotor                        | 43,00 €                     |
| 11 | 2311002  | Joint rotor/vanne                                     | Spider Gasket                           | 13,80 €                     |
| 12 | 1013007  | Corps de vanne noir à coller                          | 1.5"Top Mount Valve Bottom Body Clamp   | 119,60 €                    |
| 13 | 1013011  | Diffuseur   | Diffuser                                | 8,70 €                      |
| 14 | 2011001  | Joint torique diffuseur                               | O-Ring for Diffuser                     | 1,80 €                      |
| 15 | 1013012  | Partie basse diffuseur                                | 1.5"Top Mount Valve Over Drain Diffuser | 11,40 €                     |
| 16 | 2011134  | Joint filtre/vanne                                    | Seal                                    | 7,30 €                      |
| 17 | 2011151  | Joint torique   | O-Ring for 1.5"Connector                | 1,90 €                      |
| 18 | 1013015  | Adaptation M/M noir 1,5"                              | 1.5"Connector                           | 8,70 €                      |
| 19 | 2011003  | Joint torique pour union 1,5"                         | O-Ring for 1.5"Union                    | 6,10 €                      |
| 20 | 1171153  | Union 1,5"  | 1.5"Union                               | 9,20 €                      |
| 21 | 1013017  | Écrou union 1,5" noir                                 | 1.5"Union Nut                           | 7,40 €                      |
| 22 | 1041002  | Voyant 1,5"   | 1.5"Union With Sight Glass              | 4,80 €                      |
| 23 | 1172026  | Raccord à coller/voyant 1,5"                          | 1.5"Union With Sight Glass Holder       | 6,30 €                      |
| 24 | 1111048  | Réduction manomètre                                   | Connector                               | 3,00 €                      |
| 25 | 89021307 | Bouchon manomètre + joint                             | Drain Plug with O-ring                  | 3,00 €                      |
| 26 | 6021002  | Manomètre plastique avec joint torique<br>Filtres TOP | Plastic pressure gauge With O-ring      | 13,30 €                     |

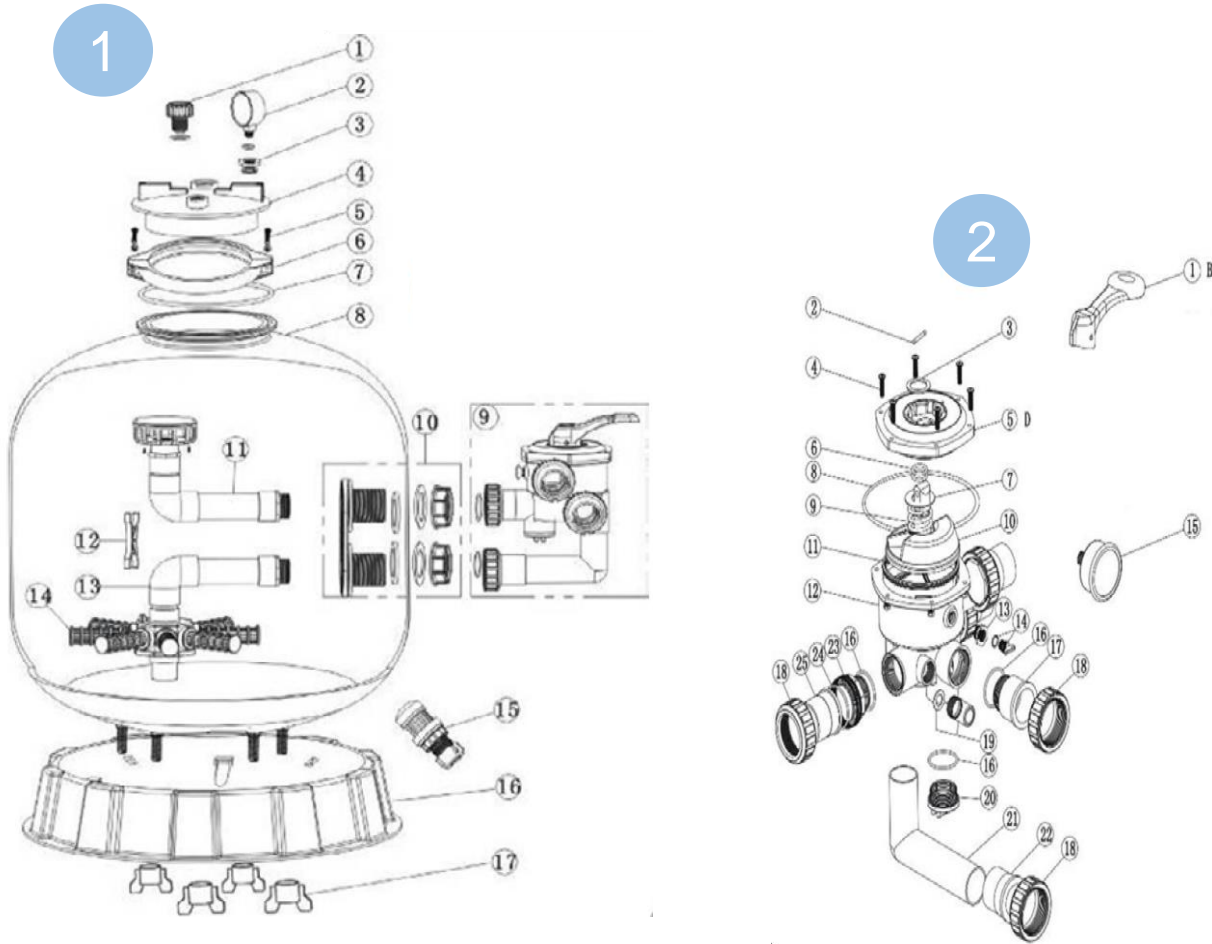


## 1 - FILTRE SOUFFLÉ

| N° | Ref ACIS   | Désignation                         | Designation                   | Prix public<br>Public Price |
|----|------------|-------------------------------------|-------------------------------|-----------------------------|
| 1  | 89010701   | Mise à l'air                        | Air Release Valve with O-ring | 3,20 €                      |
| 2  | 6011032    | Manomètre à huile pour filtres SIDE | Oil pressure Gauge            | 14,00 €                     |
|    | 1111048    | Réduction manomètre                 | Connector                     | 3,00 €                      |
| 3  | 1201022    | Couvercle transparent               | Transparent cover             | 24,90 €                     |
| 4  | 89010119   | Vis M6*50 avec écrou                | M6*50 Screws With Nut         | 7,30 €                      |
|    | 1271010    | Brides de serrage (*2)              | Clamp Lock                    | 9,90 €                      |
| 5  | 2011134    | Joint filtre/vanne                  | O-Ring for Filter Neck        | 7,30 €                      |
| 6  | 01331007SP | Cuve 8m3                            | Filter Tank 8m3               | 232,20 €                    |
|    | 01331008SP | Cuve 10m3                           | Filter Tank 10m3              | 331,60 €                    |
|    | 01331010SP | Cuve 15m3                           | Filter Tank 15m3              | 431,10 €                    |
|    | 01331009SP | Cuve 20m3                           | Filter Tank 20m3              | 530,60 €                    |
| 7  | 88280805   | Vanne SIDE 1,5"                     | SIDE mount valve              | 91,80 €                     |
| 8  | 89010707   | Connection vanne/cuve               | Connector Plate Side Mount    | 65,30 €                     |
| 9  | 89010708   | Partie haute 8m3 cuve               | Top part - 8m3                | 32,70 €                     |
|    | 89010709   | Partie haute 10-11m3 cuve           | Top part - 10-11m3            | 33,20 €                     |
|    | 89010710   | Partie haute 15m3cuve               | Top part - 15m3               | 34,30 €                     |
|    | 89010711   | Partie haute 20m3 cuve              | Top part - 20m3               | 36,00 €                     |
|    | 89010712   | Partie basse 8m3                    | Bottom part - 8m3             | 28,30 €                     |
| 10 | 89010713   | Partie basse 10-11m3                | Bottom part - 10-11m3         | 29,40 €                     |
|    | 89010714   | Partie basse 15m3                   | Bottom part - 15m3            | 32,10 €                     |
|    | 89010715   | Partie basse 20m3                   | Bottom part - 20m3            | 33,80 €                     |
| 11 | 1111046    | Liaison entre partie basse et haute | Tank System Support           | 13,30 €                     |
| 12 | 1172007    | 1 crépine pour 4-6-8m3(115mm)       | Laterals 4-6-8m3              | 2,90 €                      |
|    | 1172008    | 1 crépines pour 10-20m3(126mm)      | Laterals 10-20m3              | 2,90 €                      |
| 13 | 89011601   | Bouchon de vidange                  | Water drain set               | 6,90 €                      |
|    | 1111059    | Socle pour 6-8m3                    | Filter base 6-8m3             | 24,90 €                     |
| 14 | 1111062    | Socle pour 10-20m3                  | Filter base 10-20m3           | 24,90 €                     |

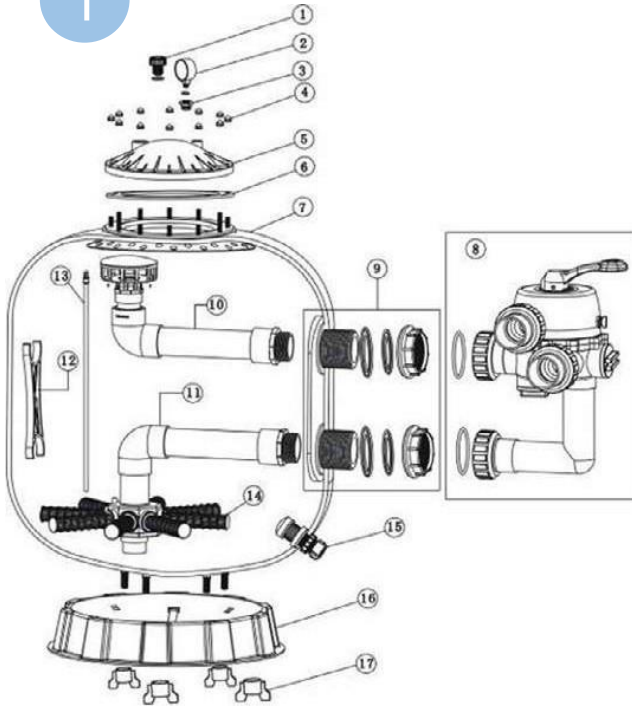
## 2 - VANNE SIDE 1,5" : 100778

|    |          |   |                                     |         |
|----|----------|---|-------------------------------------|---------|
| 1  | 1013003  | Poignée                                   | Handle                              | 7,60 €  |
| 2  | 3018008  | Axe de poignée                            | Pin for handle                      | 6,80 €  |
| 3  | 1181001  | Rondelle poignée                          | Washer for handle                   | 1,20 €  |
| 4  | 89280107 | Vis M6*25 + écrou - couvercle standard    | M6*25 Screw with Nut for Camber Lid | 3,30 €  |
| 5  | 1051010  | Couvercle blanc standard                  | White Lid                           | 27,70 € |
| 6  | 2011022  | Joint torique rotor                       | O-Ring for 1.5" Valve Rotor         | 5,30 €  |
| 7  | 1181002  | Rondelle ressort                          | Washer for Spring                   | 1,20 €  |
| 8  | 2011002  | Joint torique vanne 1,5"/couvercle        | O-Ring for 1.5" Valve Rotor         | 7,00 €  |
| 9  | 3014001  | Ressort                                   | Spring                              | 18,40 € |
| 10 | 1021001  | Rotor vanne 1,5"                          | 1.5" Valve Rotor                    | 43,00 € |
| 11 | 2311002  | Joint rotor/vanne                         | Spider Gasket                       | 13,80 € |
| 12 | 1051021  | Corps de vanne blanc                      | Body of the valve                   | 82,90 € |
| 13 | 1111048  | Réduction manomètre                       | Connector                           | 3,00 €  |
| 14 | 89021307 | Bouchon manomètre + joint                 | Drain Plug with O-ring              | 3,00 €  |
| 15 | 6011032  | Manomètre à huile avec joint torique pour | Oil pressure Gauge                  | 14,00 € |
| 16 | 2011151  | Joint torique                             | O'ring                              | 1,90 €  |
| 17 | 1051022  | Union blanc 1,5"                          | 1.5"Union                           | 4,40 €  |
| 18 | 1013017  | Ecrou union 1,5" blanc                    | 1.5"Union Nut                       | 7,40 €  |
| 19 | 89280104 | Témoin de lavage avec joint               | Sight glass                         | 7,30 €  |
| 20 | 1051023  | Bouchon de vidange blanc 1,5"             | Water drain set                     | 4,30 €  |
| 21 | 1051194  | Coude blanc 175mm 1,5"                    | Elbow tube 175mm                    | 44,30 € |
|    | 1051193  | Coude blanc 120mm 1,5"                    | Elbow tube 120mm                    | 44,30 € |
| 22 | 1171002  | Ecrou à coller 1,5"                       | Nut                                 | 8,40 €  |
| 23 | 1051013  | Adaptation M/M blanc 1,5"                 | Connector                           | 4,20 €  |
| 24 | 2011003  | Joint torique pour union 1,5"             | O'ring                              | 6,10 €  |
| 25 | 1171153  | Union 1,5"                                | Union                               | 9,20 €  |

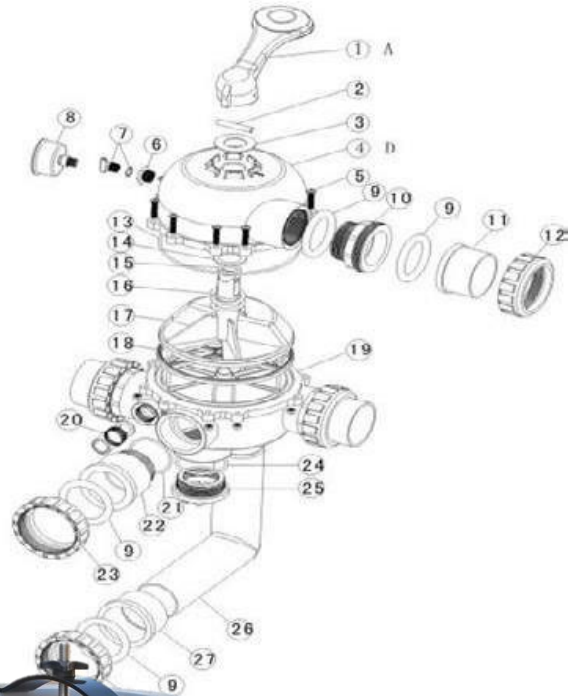


| 1 - FILTRE BOBINÉ   |          |  |                                     |                                     |
|---------------------|----------|--|-------------------------------------|-------------------------------------|
| N°                  | Ref ACIS | Désignation                                      | Designation                         | Prix public<br>Public Price<br>€ HT |
| 1                   | 89010701 | Mise à l'air                                     | Air Release Valve with O-ring       | 3,20 €                              |
| 2                   | 6011032  | Manomètre à huile avec joint torique pour filtre | Oil pressure Gauge                  | 14,00 €                             |
| 3                   | 01111048 | Réduction manomètre                              | Connector                           | 3,00 €                              |
| 4                   | 01201022 | Couvercle transparent                            | Transparent cover                   | 24,90 €                             |
| 5                   | 89010119 | Vis M6*50 avec écrous                            | M6*50 Screws With Nut               | 7,30 €                              |
| 6                   | 01271010 | Brides de serrage (*2)                           | Clamp Lock                          | 9,90 €                              |
| 7                   | 02011134 | Joint filtre/vanne                               | O-Ring for Filter Neck              | 7,30 €                              |
| 8                   | 89010705 | Cuve 11m3  | Filter Tank 11m3                    | 386,90 €                            |
|                     | 89010704 | Cuve 15m3  | Filter Tank 15m3                    | 486,40 €                            |
| 9                   | 88280805 | Vanne SIDE 1,5"                                  | SIDE mount valve                    | 91,80 €                             |
| 10                  | 89010707 | Connection vanne/cuve                            | Connector Plate Side Mount          | 65,30 €                             |
| 11                  | 89010709 | Partie haute 10-11m3 cuve                        | Top part - 10-11m3                  | 33,20 €                             |
|                     | 89010710 | Partie haute 15m3 cuve                           | Top part - 15m3                     | 34,30 €                             |
| 12                  | 01111046 | Liaison entre partie basse et haute              | Tank System Support                 | 13,30 €                             |
| 13                  | 89010713 | Partie basse 10-11m3                             | Bottom part - 10-11m3               | 29,40 €                             |
|                     | 89010714 | Partie basse 15m3                                | Bottom part - 15m3                  | 32,10 €                             |
| 14                  | 01172008 | 1 crépines pour 10-20m3 (126mm)                  | Laterals 10-20m3                    | 2,90 €                              |
| 15                  | 89010107 | Bouchon de vidange                               | Water drain set                     | 16,90 €                             |
| 16                  | 01111062 | Socle pour 10-20m3                               | Filter base 10-20m3                 | 24,90 €                             |
| 17                  | 01181052 | Ecrou  | Nut                                 | 4,20 €                              |
| 2 - VANNE SIDE 1,5" |          |  |                                     |                                     |
| N°                  | Ref ACIS | Désignation                                      | Designation                         | Prix de vente /<br>Sale price € HT  |
| 1                   | 01013003 | Poignée  | Handle                              | 7,60 €                              |
| 2                   | 03018008 | Axe de poignée                                   | Pin for handle                      | 6,80 €                              |
| 3                   | 01181001 | Rondelle poignée                                 | Washer for handle                   | 1,20 €                              |
| 4                   | 89280107 | Vis M6*25 + écrou - couvercle standard           | M6*25 Screw with Nut for Camber Lid | 3,30 €                              |
| 5                   | 01051010 | Couvercle blanc standard                         | Lid white                           | 27,70 €                             |
| 6                   | 02011022 | Joint torique rotor                              | O-Ring for 1.5" Valve Rotor         | 5,30 €                              |
| 7                   | 01181002 | Rondelle ressort                                 | Washer for Spring                   | 1,20 €                              |
| 8                   | 02011002 | Joint torique vanne 1,5"/couvercle               | O-Ring for 1.5" Valve Rotor         | 7,00 €                              |
| 9                   | 03014001 | Ressort  | Spring                              | 18,40 €                             |
| 10                  | 01021001 | Rotor vanne 1,5"                                 | 1.5" Valve Rotor                    | 43,00 €                             |
| 11                  | 02311002 | Joint rotor/vanne                                | Spider Gasket                       | 13,80 €                             |
| 12                  | 01051021 | Corps de vanne blanc                             | Body of the valve                   | 82,90 €                             |
| 13                  | 01111048 | Réduction manomètre                              | Connector                           | 3,00 €                              |
| 14                  | 89021307 | Bouchon manomètre + joint                        | Drain Plug with O-ring              | 3,00 €                              |
| 15                  | 06011032 | Manomètre à huile avec joint torique pour filtre | Oil pressure Gauge                  | 14,00 €                             |
| 16                  | 02011151 | Joint torique                                    | O'ring                              | 1,90 €                              |
| 17                  | 01051022 | Union blanc 1,5"                                 | 1.5"Union                           | 4,40 €                              |
| 18                  | 01013017 | Ecrou union 1,5" noir                            | 1.5"Union Nut                       | 7,40 €                              |
| 19                  | 89280104 | Témoin de lavage avec joint                      | Sight glass                         | 7,30 €                              |
| 20                  | 01051023 | Bouchon de vidange blanc 1,5"                    | Water drain set                     | 4,30 €                              |
| 21                  | 01051194 | Coude blanc 175mm 1,5"                           | Elbow tube 175mm                    | 44,30 €                             |
|                     | 01051193 | Coude blanc 120mm 1,5"                           | Elbow tube 120mm                    | 44,30 €                             |
| 22                  | 01171002 | Ecrou à coller 1,5"                              | Nut                                 | 8,40 €                              |
| 23                  | 01051013 | Adaptation M/M blanc 1,5"                        | Connector                           | 4,20 €                              |
| 24                  | 02011003 | Joint torique pour union 1,5"                    | O'ring                              | 6,10 €                              |
| 25                  | 01171153 | Union 1,5"                                       | Union                               | 9,20 €                              |

1



2

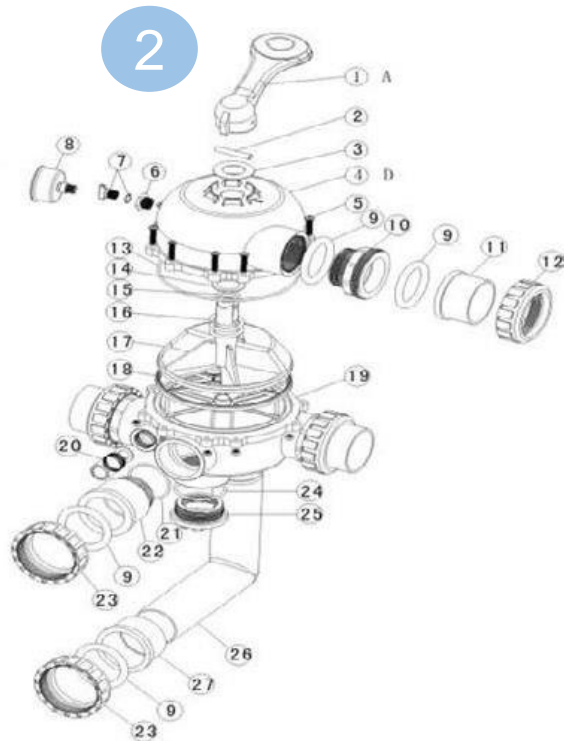
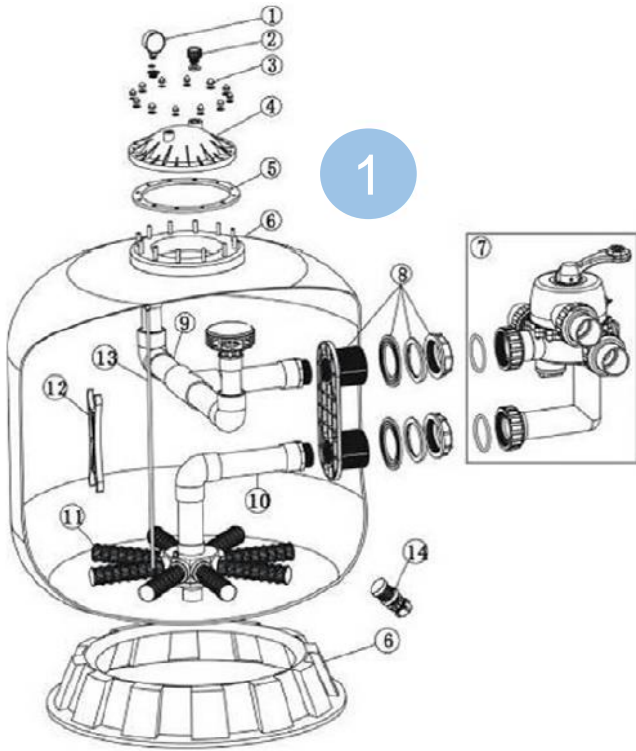


**1 - FILTRE BOBINÉ**

| N° | Ref ACIS | Désignation                              | Designation                   | Prix public<br>Public Price |
|----|----------|--|-------------------------------|-----------------------------|
| 1  | 89010701 | Mise à l'air                             | Air Release Valve with O-ring | 3,20 €                      |
| 2  | 6011032  | Manomètre à huile avec joint torique (50 | Oil pressure Gauge            | 14,00 €                     |
| 3  | 01111048 | Réduction manomètre                      | Connector                     | 3,00 €                      |
| 4  | 89010601 | Ecrous avec rondelles                    | Nuts with washers             | 48,70 €                     |
| 5  | 1172005  | Couvercle gris                           | Grey cover                    | 59,70 €                     |
| 6  | 02011126 | Joint torique couvercle                  | O'ring of cover               | 24,40 €                     |
| 7  | 89011202 | Cuve 20m3                                | Filter Tank 20m3              | 364,80 €                    |
| 8  | 88280806 | Vanne SIDE 2"                            | SIDE mount valve 2''          | 165,80 €                    |
| 9  | 89011201 | Kit de connection vanne/cuve             | Connector Plate Side Mount    | 65,30 €                     |
| 10 | 89011203 | Partie haute 20m3 cuve                   | Top part - 20m3               | 124,70 €                    |
| 11 | 89011204 | Partie basse 20m3 cuve                   | Bottom part - 20m3            | 90,20 €                     |
| 12 | 01101065 | Liaison entre partie haute et basse      | Tank System Support           | 3,40 €                      |
| 13 | 89011205 | Tuyau d'air                              | Air hose                      | 6,90 €                      |
| 14 | 01172010 | Crépine 20-33m3(185mm)                   | Lateral 20-33m3               | 7,80 €                      |
| 15 | 89010107 | Bouchon de vidange                       | Water drain set               | 16,90 €                     |
| 16 | 01111062 | Socle pour 10-20m3                       | Filter base 10-20m3           | 24,90 €                     |
| 17 | 01181052 | Ecrou                                    | Nut                           | 4,20 €                      |

**2 - VANNE SIDE 2" : 100779**

| N° | Ref ACIS | Désignation                      | Designation               | Prix de vente /<br>Sale price € HT |
|----|----------|----------------------------------|---------------------------|------------------------------------|
| 1  | 01013003 | Poignée                          | Handle                    | 7,60 €                             |
| 2  | 03018008 | Axe de poignée                   | Pin for handle            | 6,80 €                             |
| 3  | 01181027 | Rondelle poignée                 | Washer for handle         | 1,00 €                             |
| 4  | 01051025 | Couvercle blanc bombé            | Cover                     | 77,70 €                            |
| 5  | 89280301 | Vis M6*25 + écrou                | M6x25 Screw with Nut      | 3,00 €                             |
| 6  | 01111048 | Réduction manomètre              | Connector                 | 3,00 €                             |
| 7  | 89021307 | Bouchon manomètre + joint        | Drain Plug with O-ring    | 3,00 €                             |
| 8  | 6011032  | Manomètre                        | Oil pressure Gauge        | 14,00 €                            |
| 9  | 02011007 | Joint torique pour union 2"      | O'ring                    | 2,90 €                             |
| 10 | 01051033 | Adaptation M/M blanc 2"          | Connector                 | 38,70 €                            |
| 11 | 01171154 | Union 2,0"                       | Union 2''                 | 9,30 €                             |
| 12 | 01051032 | Ecrou union 2,0" blanc           | 2"Union Nut               | 11,30 €                            |
| 13 | 02011009 | Joint torique vanne 2"/couvercle | O-Ring for 2" Valve Rotor | 8,70 €                             |
| 14 | 01181002 | Rondelle ressort                 | Washer for Spring         | 1,20 €                             |
| 15 | 02011022 | Joint torique rotor              | O-Ring for 2" Valve Rotor | 5,30 €                             |
| 16 | 03014014 | Ressort                          | Spring                    | 18,40 €                            |
| 17 | 01021002 | Rotor vanne 2,0"                 | 2" Valve Rotor            | 46,50 €                            |
| 18 | 02311003 | Joint rotor/vanne                | Spider Gasket             | 13,90 €                            |
| 19 | 01051027 | Corps de vanne blanc             | Body of the valve         | 121,60 €                           |
| 20 | 89280104 | Témoin de lavage avec joint      | Sight glass               | 7,30 €                             |
| 21 | 02011011 | Joint torique Union              | O'ring                    | 1,70 €                             |
| 22 | 01051035 | Union blanc 2,0"                 | 2" Union                  | 11,40 €                            |
| 23 | 01013034 | Ecrou union noir 2,0"            | 2"Union Nut               | 13,30 €                            |
| 24 | 02011010 | Joint bouchon de vidange         | Seal of water drain set   | 4,50 €                             |
| 25 | 01051029 | Bouchon de vidange blanc 2,0"    | Water drain set           | 5,60 €                             |
| 26 | 01051195 | Coude blanc 183mm 2,0"           | Elbow tube 183mm          | 59,70 €                            |
| 27 | 01171035 | Ecrou à coller 2,0"              | Nut                       | 11,00 €                            |



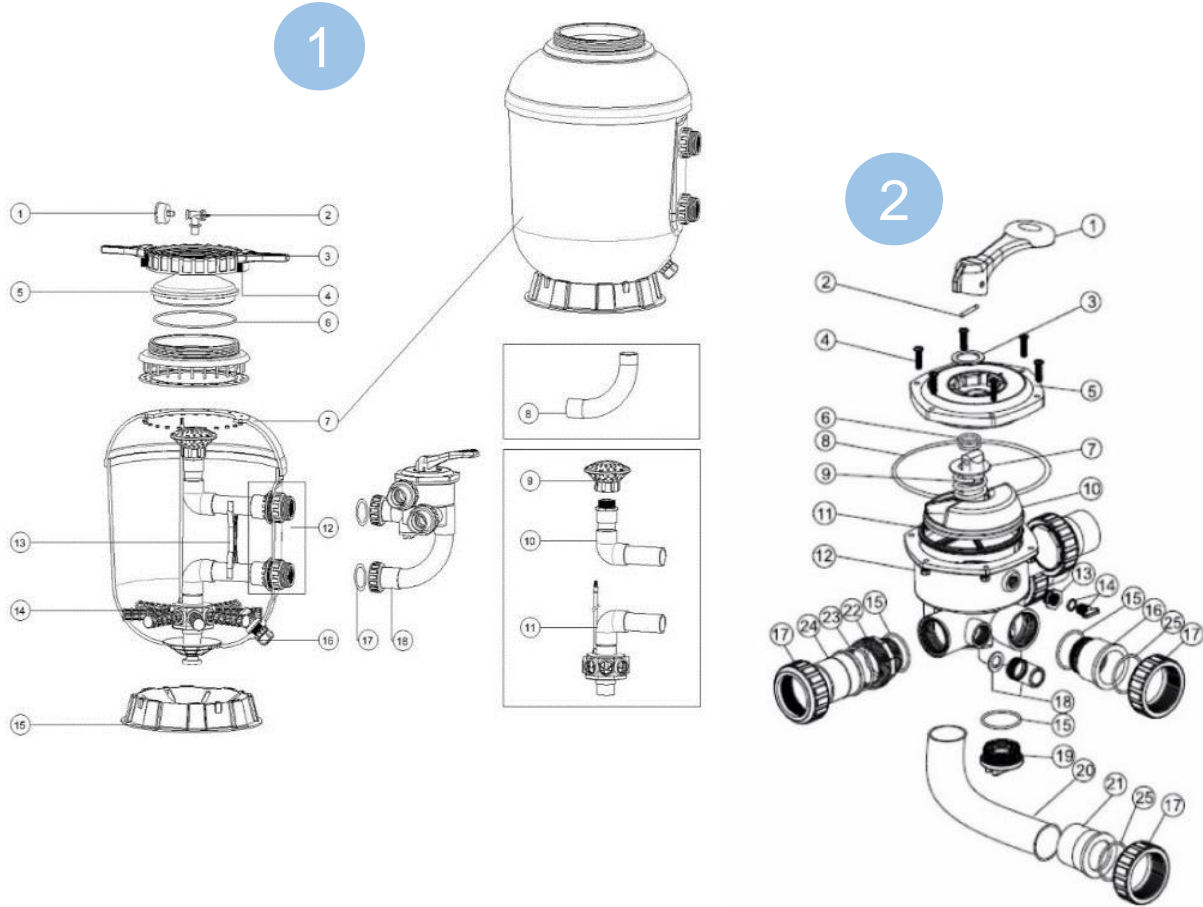


## 1 - FILTRE BOBINÉ

| N° | Ref ACIS | Désignation                                   | Designation                   | Prix public<br>Public Price |
|----|----------|---|-------------------------------|-----------------------------|
| 1  | 6011032  | Manomètre à huile avec joint torique (50 Psi) | Oil pressure Gauge            | 14,00 €                     |
|    | 01111048 | Réduction manomètre                           | Connector                     | 3,00 €                      |
| 2  | 89010701 | Mise à l'air                                  | Air Release Valve with O-ring | 3,20 €                      |
| 3  | 89010601 | Ecrous avec rondelles                         | Nuts with washers             | 48,70 €                     |
| 4  | 1172005  | Couvercle gris                                | Grey cover                    | 59,70 €                     |
| 5  | 02011126 | Joint torique couvercle                       | O'ring of cover               | 24,40 €                     |
| 6  | 88011209 | Cuve + Support 33m3                           | Filter tank + filter base     | 1 016,90 €                  |
| 7  | 88280806 | Vanne SIDE 2"                                 | SIDE mount valve 2"           | 165,80 €                    |
| 8  | 89011201 | Kit de connexion vanne/cuve                   | Connector Plate Side Mount    | 65,30 €                     |
| 9  | 89011210 | Partie haute 33m3 cuve                        | Top part - 33m3               | 175,80 €                    |
| 10 | 89011212 | Partie basse 33m3 cuve                        | Bottom part - 33m3            | 120,50 €                    |
| 11 | 01172010 | Crépine 20-33m3 (185mm)                       | Lateral 20-33m3               | 7,80 €                      |
| 12 | 01101065 | Liaison entre partie haute et basse           | Tank System Support           | 3,40 €                      |
| 13 | 89011207 | Tuyau d'air 33m3                              | Air hose                      | 7,90 €                      |
| 14 | 89010107 | Bouchon de vidange                            | Water drain set               | 16,90 €                     |

## 2 - VANNE SIDE 2" : 100779

| N° | Ref ACIS | Désignation                      | Designation               | Prix public<br>Public Price |
|----|----------|----------------------------------|---------------------------|-----------------------------|
| 1  | 01013003 | Poignée                          | Handle                    | 7,60 €                      |
| 2  | 03018008 | Axe de poignée                   | Pin for handle            | 6,80 €                      |
| 3  | 01181027 | Rondelle poignée                 | Washer for handle         | 1,00 €                      |
| 4  | 01051025 | Couvercle blanc bombé            | Cover                     | 77,70 €                     |
| 5  | 89280301 | Vis M6*25 + écrou                | M6x25 Screw with Nut      | 3,00 €                      |
| 6  | 01111048 | Réduction manomètre              | Connector                 | 3,00 €                      |
| 7  | 89021307 | Bouchon manomètre + joint        | Drain Plug with O-ring    | 3,00 €                      |
| 8  | 6011032  | Manomètre                        | Oil pressure Gauge        | 14,00 €                     |
| 9  | 02011007 | Joint torique pour union 2"      | O'ring                    | 2,90 €                      |
| 10 | 01051033 | Adaptation M/M blanc 2"          | Connector                 | 38,70 €                     |
| 11 | 01171154 | Union 2,0"                       | Union 2"                  | 9,30 €                      |
| 12 | 01051032 | Écrou union 2,0" blanc           | 2"Union Nut               | 11,30 €                     |
| 13 | 02011009 | Joint torique vanne 2"/couvercle | O-Ring for 2" Valve Rotor | 8,70 €                      |
| 14 | 01181002 | Rondelle ressort                 | Washer for Spring         | 1,20 €                      |
| 15 | 02011022 | Joint torique rotor              | O-Ring for 2" Valve Rotor | 5,30 €                      |
| 16 | 03014014 | Ressort                          | Spring                    | 18,40 €                     |
| 17 | 01021002 | Rotor vanne 2,0"                 | 2" Valve Rotor            | 46,50 €                     |
| 18 | 02311003 | Joint rotor/vanne                | Spider Gasket             | 13,90 €                     |
| 19 | 01051027 | Corps de vanne blanc             | Body of the valve         | 121,60 €                    |
| 20 | 89280104 | Témoin de lavage avec joint      | Sight glass               | 7,30 €                      |
| 21 | 02011011 | Joint torique Union              | O'ring                    | 1,70 €                      |
| 22 | 01051035 | Union blanc 2,0"                 | 2" Union                  | 11,40 €                     |
| 23 | 01013034 | Écrou union noir 2,0"            | 2"Union Nut               | 13,30 €                     |
| 24 | 02011010 | Joint bouchon de vidange         | Seal of water drain set   | 4,50 €                      |
| 25 | 01051029 | Bouchon de vidange blanc 2,0"    | Water drain set           | 5,60 €                      |
| 26 | 01051195 | Coude blanc 183mm 2,0"           | Elbow tube 183mm          | 59,70 €                     |
| 27 | 01171035 | Écrou à coller 2,0"              | Nut                       | 11,00 €                     |



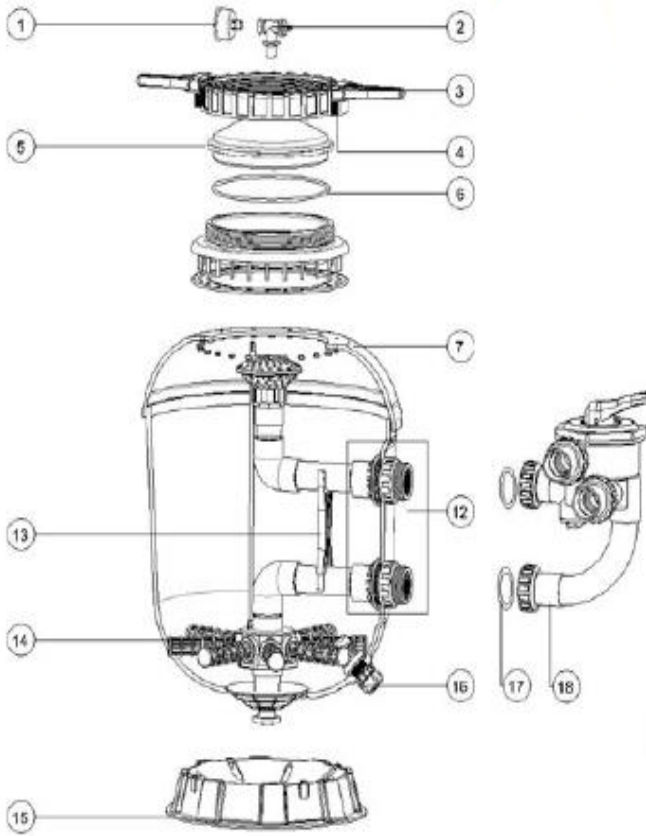
## 1 - FILTRE LAMINÉ

| N° | Ref ACIS | Désignation                                       | Designation   |
|----|----------|---|---|
| 1  | 6011029  | Indicateur de pression maximal en inox inoxydable | Maximum 40PSI Indication, Stainless                 |
| 2  | 89014027 | T-shape exhaust switch                            | T +purge  |
| 3  | 1021004  | Poignée de couvercle pour filtre laminé           | Spanner for Ringlock                                |
| 4  | 1271011  | Couvercle de filtre avec écrou                    | 2.0" Filter Lid Ringlock Nut (Old Small             |
| 5  | 1201020  | Couvercle Filtres laminés                         | Cover   |
| 6  | 2021065  | Joint torique de couvercle                        | O-Ring for Cover                                    |
| 7  | 89014002 | SMG500 cuve avec fixations                        | SMG500 Filter Tank with Fasteners                   |
|    | 89014003 | SMG650 cuve avec fixations                        | SMG650 Filter Tank with Fasteners                   |
| 9  | 1112085  | Diffuseur 1,5"                                    | 1.5" Diffuser for SMG500/SMG650                     |
| 10 | 89010641 | Partie haute 650                                  | The Top Of The Tank System For                      |
|    | 89010640 | Partie haute 500                                  | The Top Of The Tank System For                      |
| 11 | 89010644 | Partie basse 500                                  | The Bottom Of The Tank System For                   |
|    | 89010645 | Partie basse 650                                  | The Bottom Of The Tank System For                   |
| 12 | 89014010 | Jeu de raccords 1,5"                              | 11...55" CCoonnnneeccttoorr SSeettss (SMG500,SMG650 |
| 13 | 1111043  | Liaison entre partie basse et haute 1,5"          | 1.5"Tank System Support                             |
| 14 | 1172007  | Crépines (115mm pour SMG500)                      | Laterals(115mm) for SMG500                          |
|    | 1172008  | Crépines (126mm pour SMG 650)                     | Laterals (126mm) for SMG650                         |
| 15 | 1111059  | Socle pour filtre 400 à 450                       | Base  |
|    | 1111062  | Socle pour filtre 500 à 700                       | Base  |
| 16 | 89010107 | Bouchon de vidange                                | Water drain set                                     |
| 17 | 2011003  | Joint torique pour adaptation 1.5"                | O-Ring for 1.5" Connector                           |
| 18 | 88280810 | Vanne 6V 1.5' blanc                               | 1.5"SIDE mouth valve                                |

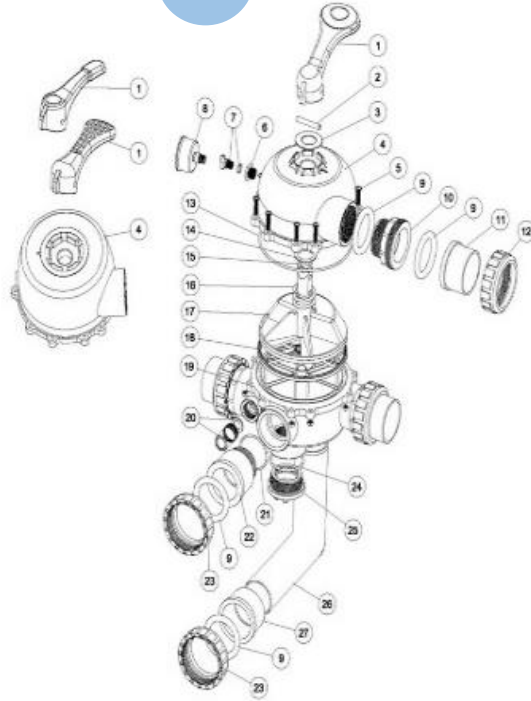
## 2 -

| N° | Ref ACIS | Désignation                               | Designation                         |
|----|----------|---|-------------------------------------|
| 1  | 1013003  | Poignée de vanne                          | Big handle                          |
| 2  | 3018008  | Axe de poignée                            | Pin for handle                      |
| 3  | 1181001  | Rondelle de poignée                       | washer for Handle                   |
| 4  | 89280107 | Vis pour couvercle M6x30 + écrou          | M6*30 Screw with Nut for lid        |
| 5  | 1050121  | Couvercle standard (blanc)                | Standard Lid (White)                |
| 6  | 2011022  | Joint torique de rotor                    | O-ring for 1.5 Valve rotor          |
| 7  | 1181002  | Rondelle de ressort                       | Washer for spring                   |
| 8  | 2011002  | Joint torique pour couvercle              | O-ring for 1.5 Valve Lid            |
| 9  | 3014001  | Ressort                                   | Spring                              |
| 10 | 1021001  | Rotor vanne 1,5"                          | 1.5 Valve rotor                     |
| 11 | 2311002  | Joint rotor/vanne                         | Spider Gasket                       |
| 12 | 1013009  | Partie basse corps de vanne 1,5"          | 1.5 side mouth valve bottom Body    |
| 13 | 89280119 | Réduction                                 | Drain Plug Fitting                  |
| 14 | 89021307 | Bouchon 1/4" avec joint                   | Drain plug with O-Ring              |
| 15 | 6011029  | Indicateur de pression avec joint torique | Oil Pressure Gauge with O-ring      |
|    | 6021013  |   | Plastic Pressure Gauge with O-ring  |
| 16 | 2020013  | Joint torique                             | O-Ring                              |
| 17 | 1051022  | Adaptation blanc M/M                      | 1.5" Union Tale (White)             |
| 18 | 1051014  | Ecrou de raccord 1,5"                     | 1.5" Union Nut (White)              |
| 19 | 89280104 | Témoin de lavage                          | Sight Glass with O-Ring             |
| 20 | 1051023  | Bouchon 1,5" blanc                        | 1.5" Plug(White)                    |
| 21 | 1050113  | Coude vanne side 1,5"                     | 1.5" Curved Tube (White) 180mm      |
| 22 | 1171002  | Manchon 1,5"                              | 1.5" Union Adaptor (Metric)         |
| 23 | 1051013  | Adaptation MM                             | 1.5" Connector with External Thread |
| 24 | 2011003  | Joint torique pour union 1,5"             | O-Ring for 1.5" adaptor             |
| 25 | 1171153  | Raccord à coller                          | 1.5"Union (A/E)                     |

1



2

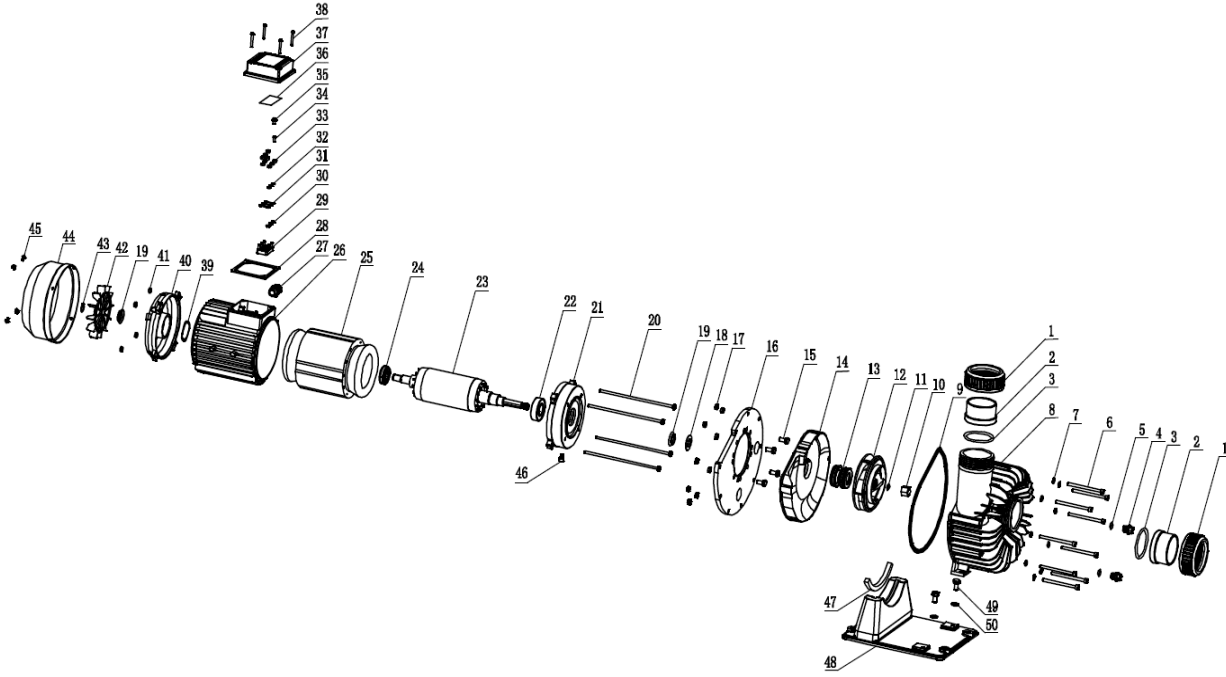


## 1 - FILTRE LAMINÉ

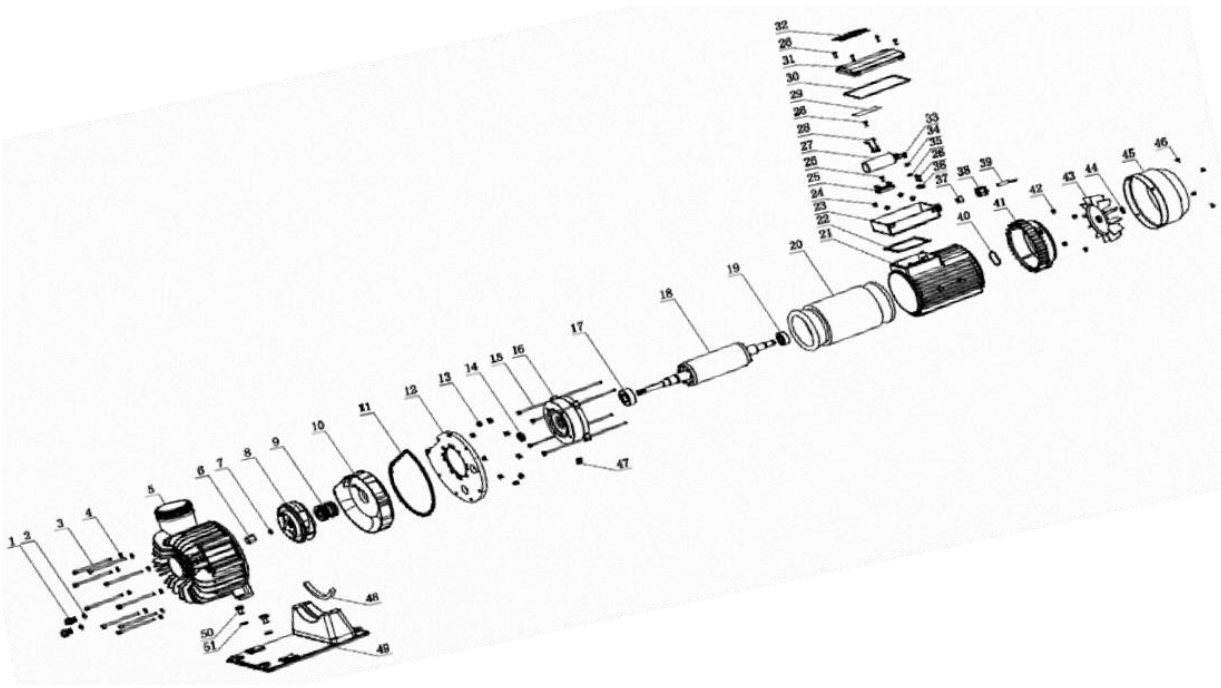
| N° | Ref ACIS | Désignation                                   | Designation                               |
|----|----------|---|---|
| 1  | 6011029  | Indicateur de pression maximal en inox inoxy- | Maximum 40PSI Indication, Stainless Steel |
| 2  | 89014027 | T-shape exhaust switch                        | T +purge                                  |
| 3  | 1021004  | Poignée de couvercle pour filtre laminé       | Spanner for RingLock                      |
| 4  | 1271011  | Couvercle pour filtre 2" avec écrou           | 2.0" Filter Lid Ringlock Nut (Old Small)  |
| 5  | 1201020  | Couvercle                                     | Cover                                     |
| 6  | 2021065  | Joint torique pour couvercle                  | O-Ring for Cover                          |
| 7  | 89014011 | Cuve SMG 750 et attaches                      | SMG750 Filter Tank with Fasteners         |
|    | 89014012 | Cuve SMG 900 et attaches                      | SMG900 Filter Tank with Fasteners         |
| 8  | 1013150  | Raccord 2" pour filtre 750 - 900              | 2.0" round Tube for SMG750/ SMG900        |
| 9  | 1112084  | Diffuseur 2" pour SMG 750 - 900               | 2.0" Diffuser for SMG750/SM900            |
| 10 | 89010642 | Partie haute du système SMG 750               | The Top Of The Tank System For SMG750     |
|    | 89010643 | Partie haute du système SMG 900               | The Top Of The Tank System For SMG900     |
| 11 | 89010646 | Partie basse 700                              | The Bottom Of The Tank System For         |
|    | 89010647 | Partie basse 900                              | The Bottom Of The Tank System For         |
| 12 | 89014019 | Kit de connection 2"                          | 2" Connector Sets (SMG750, SMG900)        |
| 13 | 1111090  | Laison partie haute et basse 2"               | 2.0" Tank System Support                  |
| 14 | 1172010  | Crépines (185mm) pour SMG 750                 | Laterals (185mm) for SMG750               |
| 14 | 1172011  | Crépines (233mm) pour SMG 900                 | Laterals (233mm) for SMG900               |
| 15 | 1112038  | Socle filtre 900                              | Base                                      |
| 16 | 89010107 | Bouchon de vidange                            | Water drain set                           |
| 17 | 2020016  | Joint torique pour vanne 2"                   | O-Ring for 2.0" Connector                 |
| 18 | 88280813 | Vanne 6V 2"                                   | 2" Side Mount Valve for SMG750/ SMG900    |

## 2 - ?

| N° | Ref ACIS | Désignation                                      | Designation                        |
|----|----------|--|------------------------------------|
| 1  | 1013003  | Poignée  | Big handle                         |
| 2  | 3018008  | Axe  | Pin for handle                     |
| 3  | 1181001  | Rondelle de poignée                              | Washer for Handle                  |
| 4  | 1051025  | Couvercle blanc bombé                            | Rotundity Lid (White)              |
| 5  | 89280301 | Vis M6x32  | M6 x 32 Screw with Nut             |
| 6  | 89280119 | Réduction  | Drain Plug Fitting                 |
| 7  | 89021307 | Bouchon de vidange 1/4" avec joint torique       | Drain Plug with O-Ring             |
| 8  | 6011029  | Manomètre à huile avec joint torique pour laminé | Oil Pressure Gauge with O-Ring     |
| 9  | 2020016  | Joint torique                                    | O-Ring for Connector               |
| 10 | 1051033  | Adaptation 2" MM                                 | 2.0" Connector (White)             |
| 11 | 1171154  | Joint rotor 2"                                   | 2.0" Union (A/E)                   |
| 12 | 1051032  | Écrou 2" (blanc)                                 | 2.0" Union Nut (White)             |
| 13 | 2011009  | Joint torique 2" de couvercle                    | O-Ring for 2.0" valve Lid          |
| 14 | 1181002  | Rondelle de ressort                              | Washer for Spring                  |
| 15 | 2011022  | Joint torique pour rotor de soupape              | O-Ring for Valve Rotor             |
| 16 | 3014014  | Ressort  | Spring for Valve                   |
| 17 | 1021002  | Écrou de soupape 2"                              | 2.0" Valve Rotor                   |
| 18 | 2311003  | Joint étoile rotor/vanne                         | Spider Gasket                      |
| 19 | 1051027  | Bas de corps (blanc)                             | Bottom Body (White)                |
| 20 | 89280104 | Témoin de lavage avec joint                      | Sight Glass with O-Ring            |
| 21 | 2020018  | Joint torique union                              | O-Ring for Union Tale              |
| 22 | 1051035  | Adaptation blanc M/M                             | 2.0" Union Tale (White)            |
| 23 | 1051028  | Joint torique                                    | 2.0" Union Nut (White)             |
| 24 | 2020017  | Joint torique pour bouchon                       | O-Ring for Plug                    |
| 25 | 1051029  | Bouchon de vidange blanc                         | 2.0" Side Mount Valve Plug (White) |
| 26 | 1050114  | Tube courbe 220mm                                | 2.0" Elbow Tube 220mm (White)      |
| 27 | 1171035  | Raccord- à coller 2.0"                           | 2.0" Union Adaptor (Metric)        |

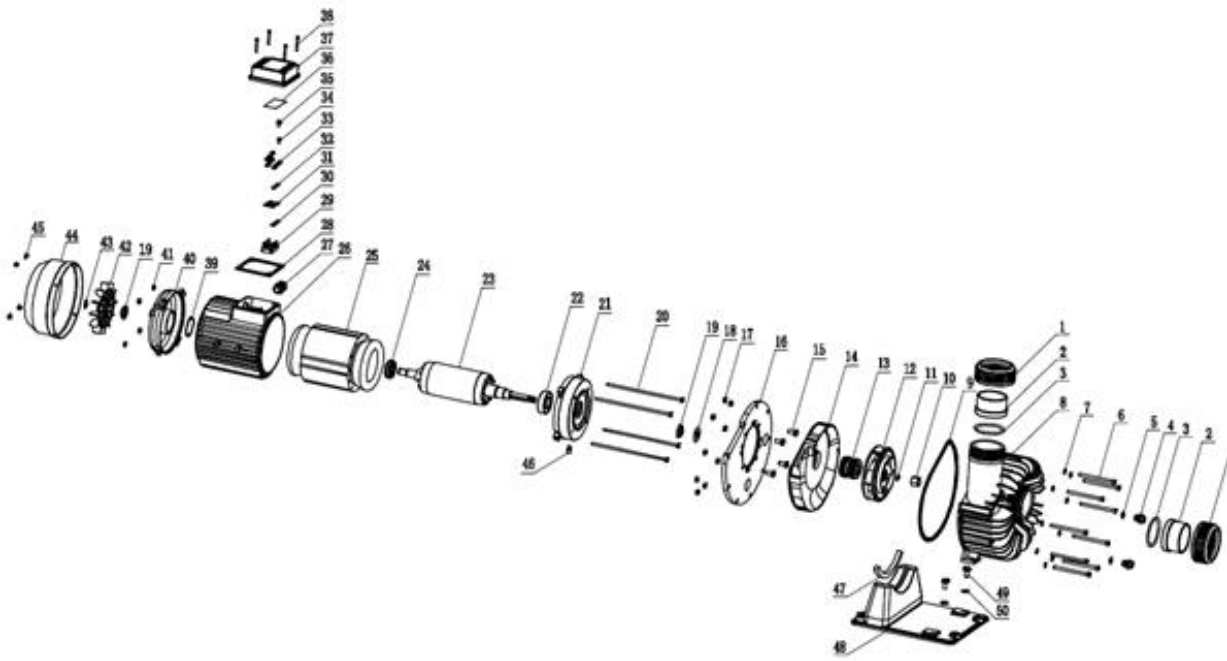


| N°    | Ref ACIS        | Désignation                               | Designation                   | Prix public<br>Public Price<br>€ HT |
|-------|-----------------|---|-------------------------------|-------------------------------------|
| 1     | 600929          | Ecrou femelle 2" 3/4                      | Female bolt 2''3/4            | 4,60 €                              |
| 2     | 600936          | Raccord ø63 mm à coller MJB/MPB/MGD 40 mm | 63 mm annealed union + O'ring | 2,80 €                              |
| 3     | A-OR-62-4-5     | Joint                                     | Seal                          | 0,70 €                              |
| 4     | A-B526-18       | Bouchon de vidange                        | Drain plug                    | 1,30 €                              |
| 5     | A-OR-11-2-2-4   | Joint torique d11,2*2,4                   | O ring d.11                   | 0,60 €                              |
| 6     | A-GB70-85-6-80  | Vis tête hexagonale M6*80                 | Hexagon head screw M6*80      | 3,20 €                              |
| 7     | A-GB95-85-6     | Rondelle d6                               | Washer d6                     | 0,30 €                              |
| 8     | C-B608-03B      | Corps de pompe                            | Pump body                     | 76,30 €                             |
| 9     | NCC14           | Joint flasque                             | Flange seal                   | 15,55 €                             |
| 10    | A-GBT923        | Ecrou borgne                              | Cap nut                       | 3,70 €                              |
| 11    | A-OR-11.2-2.4   | Joint torique d11,2*2,4                   | O-ring d11,2*2,4              | 0,60 €                              |
| 12    | C-TNCC175M      | Turbine NCC 175/155                       | Impeller 175/155              | 31,20 €                             |
| 13    | NC10            | Garniture mécanique complète              | Mechanical seal               | 14,30 €                             |
|       | NC11            | Garniture fixe                            | Mechanical seal               | 14,80 €                             |
| 14    | C-B608-04B      | Flasque arrière                           | Back end                      | 42,00 €                             |
| 15    | NC15            | Vis inox métaux Tête hexagonale 8x16 A4   | 8x16 screws                   | 0,80 €                              |
| 16    | C-B608-01B      | Flasque alu                               | Aluminium Flange              | 32,10 €                             |
| 17    | A-6B6170-86     | Ecrou M6                                  | Bolt M6                       | 2,20 €                              |
| 19    | A-VR-20         | Joint d'étanchéité d.20                   | Axes mechanical seal d20      | 0,30 €                              |
| 20    | A-6B5780-86-205 | Tirant M5*190                             | Bolt                          | 16,60 €                             |
| 21    | C-B509-01       | Flasque avant                             | Front flange                  | 22,70 €                             |
| 22    | C-RL-6205       | Roulement 6205 Avant                      | Bearing 6205                  | 16,60 €                             |
| 23    | xxx             | Arbre rotor                               | Rotor                         | xxx                                 |
| 24    | C-RL-6204AC     | Roulement 6204 Ar.                        | Bearing 6204                  | 15,90 €                             |
| 25-26 | xxx             | Stator                                    | Stator                        | xxx                                 |
| 28    | A-B170-05       | Joint d'embase 2 - 2,5 - 3 CV             | Waterproof mat                | 4,60 €                              |
| 29    | A-B263-0304-6   | Bornier T toutes pompes                   | Terminal board                | 4,30 €                              |
| 37    | C-B312-08-02/01 | Boîtier 1.5 à 3 CV                        | Thermal up box                | 9,40 €                              |
| 39    | A-R-COMP-6204   | Rondelle Ø47                              | Washer ø47                    | 0,40 €                              |
| 40    | C-B182-03A      | Flasque arrière NCC                       | Back end                      | 10,10 €                             |
| 41    | A-EC95-85-6     | Ecrou d.5                                 | d5 Nut                        | 0,20 €                              |
| 42    | C-B600-12       | Ventilateur pompe bi-vitesse              | Fan                           | 7,10 €                              |
| 43    | A-GB7984.1      | Circlips d.14                             | Circlips                      | 5,45 €                              |
| 44    | C-B600-08       | Couvercle ventilateur                     | Fan cover                     | 16,10 €                             |
| 45    | A-GB9074-1.88   | Vis M4 x8                                 | Bolt M4*8                     | 0,20 €                              |
| 46    | A-IP-Bouchon    | Bouchon                                   | Plug                          | 1,30 €                              |
| 47    | C-B608-06       | Support                                   | Bracket                       | 26,90 €                             |
| 48    | xxx             | SoCLE                                     | Base                          | xxx                                 |
| 49    | A-B70-85-16     | Vis M8*16                                 | Screw M8*16                   | 0,80 €                              |
| 50    | A-GB95-85-8     | Rondelle d.8                              | Washer d.8                    | 0,20 €                              |

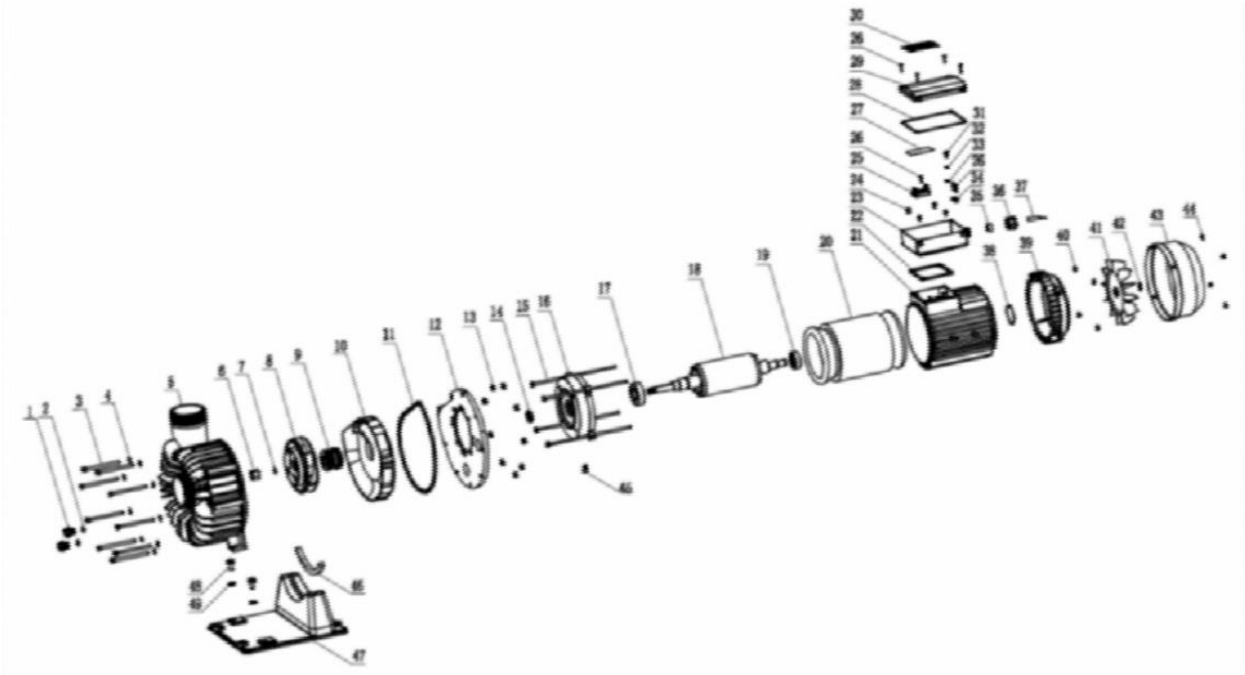




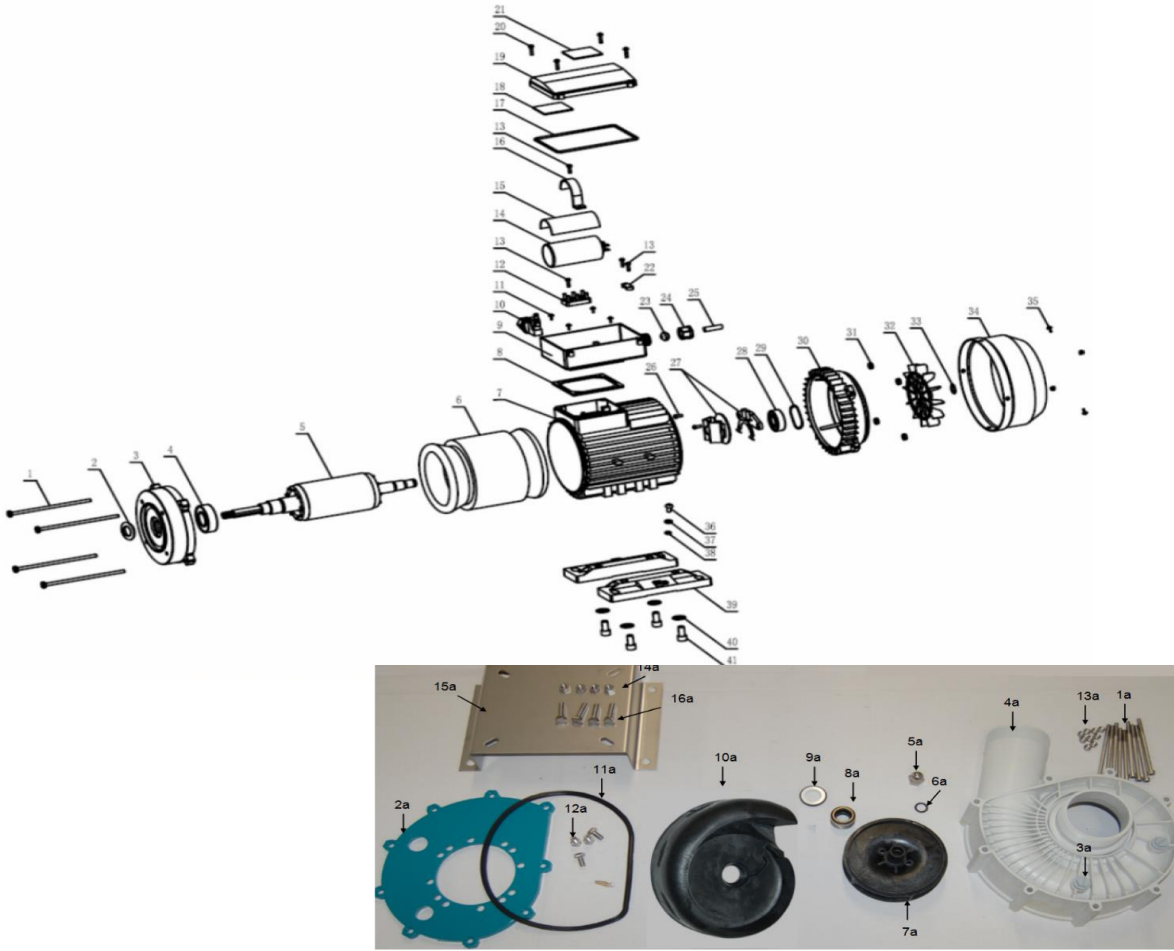
| N°    | Ref ACIS        | Désignation                   | Designation       | Prix public<br>Public Price<br>€ HT |
|-------|-----------------|-------------------------------|-------------------|-------------------------------------|
| 1     | A-B526-18       | Bouchon de vidange            | Drain plug        | 1,30 €                              |
| 2     | A-OR-11,2-2,4   | Joint torique d11,2*2,4       | O'ring d11,2*2,4  | 0,60 €                              |
| 3     | A-GB70-85-6-80  | Vis tête hexagonale M6*80     | Screw M6*80       | 3,20 €                              |
| 4     | A-GB95-85-6     | Rondelle d6                   | Washer            | 0,30 €                              |
| 5     | C-B608-03B      | Corps de pompe                | Pump body         | 76,30 €                             |
| 6     | A-GBT923        | Ecrou borgne                  | Acorn nut         | 3,70 €                              |
| 7     | A-OR-12,2-2,4   | Joint torique d12,2*2,4       | O'ring d12,2*2,4  | 0,30 €                              |
| 8     | C-TNCC215M      | Turbine                       | Impeller          | 38,20 €                             |
| 9     | NC10            | Garniture mécanique tournante | Mechanical seal   | 14,30 €                             |
|       | NC11            | Garniture mécanique fixe      | Mechanical seal   | 14,80 €                             |
| 10    | C-B608-04B      | Flasque arrière               | Flange            | 42,00 €                             |
| 11    | NCC14           | Joint flasque                 | O'ring            | 13,30 €                             |
| 12    | C-B608-01B      | Flasque alu                   | Flange            | 32,10 €                             |
| 13    | A-GB6170-86     | Ecrou M6                      | Nut M6            | 2,30 €                              |
| 14    | A-VR-20         | Joint d'étanchéité d20        | Axes loop d20     | 0,30 €                              |
| 15    | A-GB5780-86-205 | Tirant M5*205 tri             | Screw M5*205      | 6,00 €                              |
| 16    | C-B509-01       | Flasque avant                 | Front flange      | 22,70 €                             |
| 17    | C-RL-6205       | Roulement 6205                | Bearing 6205      | 16,60 €                             |
| 18    | B443.01         | Rotor 175M - 215M             | Rotor 175M - 215M | 70,00 €                             |
| 19    | C-RL-6204       | Roulement 6204                | Bearing 6204      | 15,90 €                             |
| 20    | xxx             | Stator                        | Stator            | xxx                                 |
| 21    | xxx             | Carcasse moteur               | Motor frame       | xxx                                 |
| 22    | A-B170-05       | Joint d'embase                | Waterproof mat    | 4,60 €                              |
| 23    | C-B312-08-02    | Boîtier                       | Thermal up box    | 9,40 €                              |
| 24    | A-GB9074.1-88   | Vis M4*8                      | Bolt M4*8         | 0,20 €                              |
| 25    | A-B263-0303-4   | Bornier                       | Terminal board    | 4,30 €                              |
| 26    | A-GB848-85-16   | Vis ST3,5*16                  | Bolt ST3,5*16     | 0,50 €                              |
| 27    | B-COND-50       | Condensateur 50µF             | Capacitor 50µF    | 27,80 €                             |
| 28    | A-GLAND         | Bride condensateur            | Capacitor gland   | 0,30 €                              |
| 29    | xxx             | Schéma électrique             | Electric plan     | 0,00 €                              |
| 30    | A-OR-135-2,4    | Joint torique de bornier      | Junta torica      | 0,70 €                              |
| 31    | C-B312-08-01    | Couvercle bornier             | Thermal below box | 5,10 €                              |
| 32    | xxx             | Etiquette                     | Labels            | 0,00 €                              |
| 33    | A-GB818-85-12   | Vis M5*12                     | Screw M5*12       | 0,40 €                              |
| 34    | A-GB95-85-5     | Rondelle d5                   | Washer d5         | 0,20 €                              |
| 35    | A-GB95-85-5     | Rondelle d5                   | Washer d5         | 0,20 €                              |
| 36    | A-B258-03       | Bride                         | Cable Block       | 2,60 €                              |
| 37-38 | xxx             | Presse-étoupe                 | Box plug          | xxx                                 |
| 39    | xxx             | Câble                         | Power cable       | xxx                                 |
| 40    | A-R-COMP-6204   | Rondelle Ø47                  | Wave washer Ø47   | 0,40 €                              |
| 41    | C-B182-03A      | Flasque arrière mono          | Back end mono     | 10,10 €                             |
| 42    | A-EC95-85-6     | Ecrou d5                      | Nut d5            | 0,20 €                              |
| 43    | C-B444-08       | Ventilateur                   | Fan               | 7,10 €                              |
| 44    | A-B240-12       | Fixation                      | Fixation loop     | 1,50 €                              |
| 45    | C-B460-08       | Couvercle ventilateur         | Fan cover         | 15,90 €                             |
| 46    | A-GB9074.1-88   | Vis M4*8                      | Bolt M4*8         | 0,20 €                              |
| 47    | A-IP-BOUCHON    | Bouchon                       | Plug              | 1,30 €                              |
| 48    | C-B608-06       | Support                       | Bracket           | 26,90 €                             |
| 49    | Base            | base                          | base              | xxx                                 |
| 50    | A-B70-85-16     | Vis M8*16                     | Screw M8*16       | 0,80 €                              |
| 51    | A-GB95-85-8     | Rondelle d8                   | Washer d8         | 0,20 €                              |



| N° | Ref ACIS        | Désignation                               | Designation                   | Prix public<br>Public Price<br>€ HT |
|----|-----------------|---|-------------------------------|-------------------------------------|
| 1  | 600929          | Ecrou femelle 2" 3/4                      | Female bolt 2''3/4            | 4,60 €                              |
| 2  | 600936          | Raccord ø63 mm à coller MJB/MPB/MGD 40 mm | 63 mm annealed union+ O'ring  | 2,80 €                              |
| 3  | A-OR-62-4-5     | Joint                                     | Seal                          | 0,70 €                              |
| 4  | A-B526-18       | Bouchon de vidange                        | Drain plug                    | 1,30 €                              |
| 5  | A-OR-11-2-2-4   | Joint torique d11,2*2,4                   | O-ring d11                    | 0,60 €                              |
| 6  | A-GB70-85-6-80  | Vis tête hexagonale M6*80                 | Hexagon head screw M6*80      | 3,20 €                              |
| 7  | A-GB95-85-6     | Rondelle d6                               | Washer d6                     | 0,30 €                              |
| 8  | C-B608-03B      | Corps de pompe                            | Pump Body                     | 76,30 €                             |
| 9  | NCC14           | Joint flasque                             | O'ring                        | 15,55 €                             |
| 10 | A-GBT923        | Ecrou borgne                              | Cap nut                       | 3,70 €                              |
| 11 | A-OR-11.2-2.4   | Joint torique d11,2*2,4                   | O-ring d11,2*2,4              | 0,60 €                              |
| 12 | C-TNCC255T      | Turbine NCC 255T                          | Impeller 255T                 | 49,00 €                             |
|    | C-TNCC405T      | Turbine NCC 405T                          | Impeller 405T                 | 53,00 €                             |
| 13 | NC10            | Garniture tournante Pompe NCC             | Mechanical seal               | 14,30 €                             |
|    | NC11            | Garniture fixe                            | Mechanical seal               | 14,80 €                             |
| 14 | C-B608-04B      | Flasque arrière                           | Flange ou back end            | 42,00 €                             |
| 15 | NC15            | Vis inox métaux Tête hexagonale 8x16 A4   | Hexagon head steel screw 8*16 | 0,80 €                              |
| 16 | C-B608-01B      | Flasque alu                               | Aluminium Flange              | 32,10 €                             |
| 17 | A-6B6170-86     | Ecrou M6                                  | M6 bolt                       | 2,20 €                              |
| 19 | A-VR-20         | Joint d'étanchéité d20                    | Axes mechanical seal d20      | 0,30 €                              |
| 20 | A-6B5780-86-205 | Tirant M5*190                             | M5*190                        | 16,60 €                             |
| 21 | C-B509-01       | Flasque avant                             | Front flange                  | 22,70 €                             |
| 22 | C-RL-6205       | Roulement 6205 avant                      | Bearing 6205                  | 16,60 €                             |
| 23 | B509.01         | Arbre rotor                               |                               | 80,00 €                             |
| 24 | C-RL-6204AC     | Roulement 6204 arrière                    | Bearing 6204                  | 15,90 €                             |
| 28 | A-B170-05       | Joint d'embase 2 - 2,5 - 3 CV             | Waterproof mat                | 4,60 €                              |
| 29 | A-B263-0304-6   | Bornier T toutes pompes                   | Connection pole               | 4,30 €                              |
| 37 | C-B312-08-02/01 | Boîtier 1.5 à 3 CV                        | Thermal up box                | 9,40 €                              |
| 39 | A-R-COMP-6204   | Rondelle Ø47                              | Wave washer Ø47               | 0,40 €                              |
| 40 | C-B182-03A      | Flasque arrière NCC                       | Back end mono                 | 10,10 €                             |
| 41 | A-EC95-85-6     | Ecrou M5                                  | M5 nut                        | 0,20 €                              |
| 42 | C-B600-12       | Ventilateur pompe bi-vitesse              | Fan                           | 7,10 €                              |
| 43 | A-GB7984.1      | Circlips                                  | Circlips                      | 5,45 €                              |
| 44 | C-B600-08       | Couvercle ventilateur                     | Fan cover                     | 16,10 €                             |
| 45 | A-GB9074-1.88   | Vis M4 x8                                 | Bolt M4*8                     | 0,20 €                              |
| 46 | A-IP-Bouchon    | Bouchon                                   | Plug                          | 1,30 €                              |
| 47 | C-B608-06       | Support pied de pompe NCC                 | Bracket                       | 26,90 €                             |
| 48 | xxx             | Soacle                                    | Base                          | xxx                                 |
| 49 | A-B70-85-16     | Vis M8*16                                 | Screw M8*16                   | 0,80 €                              |
| 50 | A-GB95-85-8     | Rondelle d8                               | Washer d8                     | 0,20 €                              |



| N°    | Ref ACIS        | Désignation                         | Designation                              | Prix public<br>Public Price<br>€ HT |
|-------|-----------------|-------------------------------------|--|-------------------------------------|
| 1     | A-B526-18       | Bouchon de vidange                  | Drain plug                               | 1,30 €                              |
| 2     | A-OR-11,2-2,4   | Joint torique d11,2*2,4             | O'ring d11,2*2,4                         | 0,60 €                              |
| 3     | A-GB70-85-6-80  | Vis tête hexagonale M6*80           | Screw M6*80                              | 3,20 €                              |
| 4     | A-GB95-85-6     | Rondelle d6                         | Washer                                   | 0,30 €                              |
| 5     | C-B608-03B      | Corps de pompe                      | Pump body                                | 76,30 €                             |
| 6     | A-GBT923        | Ecrou borgne                        | Acorn nut                                | 3,70 €                              |
| 7     | A-OR-12,2-2,4   | Joint torique d12,2*2,4             | O'ring d12,2*2,4                         | 0,30 €                              |
| 8     | C-TNCC295T      | Turbine                             | Impeller                                 | 47,40 €                             |
| 9     | NC10            | Garniture mécanique tournante       | Mechanical seal                          | 14,30 €                             |
|       | NC11            | Garniture mécanique fixe            | Mechanical seal                          | 14,80 €                             |
| 10    | C-B608-04B      | Flasque arrière                     | Flange                                   | 42,00 €                             |
| 11    | NCC14           | Joint flasque                       | O'ring                                   | 12,70 €                             |
| 12    | C-B608-01B      | Flasque alu                         | Flange                                   | 32,10 €                             |
| 13    | A-GB6170-86     | Ecrou M6                            | Nut M6                                   | 2,20 €                              |
| 14    | A-VR-20         | Joint d'étanchéité d20              | Axes loop d20                            | 0,30 €                              |
| 15    | A-GB5780-86-205 | Tirant M5*205 tri                   | Screw M5*205                             | 6,00 €                              |
| 16    | C-B509-01       | Flasque avant                       | Front flange                             | 22,70 €                             |
| 17    | C-RL-6205       | Roulement 6205                      | Bearing 6205                             | 16,60 €                             |
| 18    | B509.01         | Rotor 155T - 255T - 295T            | Rotor 155T - 255T - 295T                 | 80,00 €                             |
| 19    | C-RL-6203       | Roulement 6203 - 155T - 255T - 295T | Bearing 6203 - 155T - 255T - 295T - 405T | 16,40 €                             |
| 20    | xxx             | Stator                              | Stator                                   | xxx                                 |
| 21    | xxx             | Carcasse moteur                     | Motor frame                              | xxx                                 |
| 22    | A-B170-05       | Joint d'embase                      | Waterproof mat                           | 4,60 €                              |
| 23    | C-B312-08-02    | Boîtier                             | Thermal up box                           | 9,40 €                              |
| 24    | A-GB9074.1-88   | Vis M4*8                            | Bolt M4*8                                | 0,20 €                              |
| 25    | A-B263-0303-4   | Bornier                             | Terminal board                           | 4,30 €                              |
| 26    | A-GB848-85-16   | Vis ST3,5*16                        | Bolt ST3,5*16                            | 0,50 €                              |
| 27    | xxx             | Schéma électrique                   | Electric plan                            | xxx                                 |
| 28    | A-OR-135-2,4    | Joint torique de bornier            | Junta torica                             | 0,70 €                              |
| 29    | C-B312-08-01    | Couvercle bornier                   | Thermal below box                        | 5,10 €                              |
| 30    | xxx             | Etiquette                           | Labels                                   | xxx                                 |
| 31    | A-GB818-85-12   | Vis M5*12                           | Screw M5*12                              | 0,40 €                              |
| 32-33 | A-GB95-85-5     | Rondelle d5                         | Washer d5                                | 0,20 €                              |
| 34    | A-B258-03       | Bride                               | Cable Block                              | 2,60 €                              |
| 35-36 | xxx             | Presse-étoupe                       | Box plug                                 | xxx                                 |
| 37    | xxx             | Câble                               | Power cable                              | xxx                                 |
| 38    | A-R-COMP-6204   | Rondelle Ø47                        | Wave washer Ø47                          | 0,40 €                              |
| 39    | C-B182-03B      | Flasque arrière tri                 | Back end tri                             | 12,50 €                             |
| 40    | A-EC95-85-6     | Ecrou d5                            | Nut d5                                   | 0,20 €                              |
| 41    | C-B444-08       | Ventilateur                         | Fan                                      | 7,10 €                              |
| 42    | A-B240-12       | Fixation                            | Fixation loop                            | 1,50 €                              |
| 43    | C-B460-08       | Couvercle ventilateur               | Fan cover                                | 15,90 €                             |
| 44    | A-GB9074.1-88   | Vis M4*8                            | Bolt M4*8                                | 0,20 €                              |
| 45    | A-IP-BOUCHON    | Bouchon                             | Plug                                     | 1,30 €                              |
| 46    | C-B608-06       | Support pied NCC                    | Bracket                                  | 26,90 €                             |
| 47    | xxx             | Socle                               | Base                                     | xxx                                 |
| 48    | A-B70-85-16     | Vis M8*16                           | Screw M8*16                              | 0,80 €                              |
| 49    | A-GB95-85-8     | Rondelle d.8                        | Washer d.8                               | 0,20 €                              |












| N°      | Ref ACIS        | Désignation                   | Designation           | Prix public<br>Public Price |
|---------|-----------------|-------------------------------|-----------------------|-----------------------------|
| 1       | A-GB5780-86-195 | Tirant M5*195 mono            | Screw M5*195          | 2,40 €                      |
| 2       | A-VR-20         | Joint d'étanchéité d20        | Axes loop d20         | 0,30 €                      |
| 3       | C-B509-01       | Flasque avant                 | Front flange          | 22,70 €                     |
| 4       | C-RL-6205       | Roulement 6205                | Bearing 6205          | 16,60 €                     |
| 5       | B443.01         | Rotor                         | Rotor                 | 70,00 €                     |
| 6       | xxx             | Stator                        | Stator                | xxx                         |
| 7       | xxx             | Carcasse moteur               | Motor frame           | xxx                         |
| 8       | A-OR-137-17     | Joint bornier                 | Seal                  | 0,70 €                      |
| 9-23-24 | C-B312-08-02    | Boitier                       | Thermal up box        | 9,40 €                      |
| 10      | CPNCC0          | Manostat bistable             | Pressure switch       | 26,40 €                     |
| 11      | A-GB9074.1-88   | Vis M4*8                      | Bolt M4*8             | 0,20 €                      |
| 12      | A-B263-0303-4   | Bornier                       | Terminal board        | 4,30 €                      |
| 13      | A-GB848-85-16   | Vis ST3,5*16                  | Bolt ST3,5*16         | 0,50 €                      |
| 14      | B-COND-40       | Condensateur 40µF - 2 CV      | Capacitor 40µF - 2 CV | 27,40 €                     |
|         | NC432-BI        | Avant 2010                    | Before 2010           | 30,80 €                     |
|         |                 | Condensateur 14-30µF          | Capacitor 14-30µF     |                             |
| 15      | A-PAPER         | Protection condensateur       | DM paper              | 0,30 €                      |
| 16      | A-GLAND         | Bride condensateur            | Capacitor gland       | 0,30 €                      |
| 17      | A-OR-135-2,4    | Joint torique de bornier      | O'ring                | 0,70 €                      |
| 18      | xxx             | Etiquette                     | Label                 | 0,00 €                      |
| 19      | C-B312-08-01    | Couvercle bornier             | Thermal below box     | 5,10 €                      |
| 20      | A-GB848-85-16   | Vis ST3,5*16                  | Bolt ST3,5*16         | 0,50 €                      |
| 21      | xxx             | Etiquette                     | Label                 | 0,00 €                      |
| 22      | A-B258-03       | Bride                         | Cable Block           | 2,60 €                      |
| 25      | xxx             | Câble                         | Power cable           | xxx                         |
| 26      | A-GB9074.1-88   | Vis M4*8                      | Bolt M4*8             | 0,20 €                      |
| 27      | xxx             | Commande vitesse              | Speed control         | xxx                         |
| 28      | C-RL-6204       | Roulement 6204                | Bearing 6204          | 15,90 €                     |
| 29      | A-R-COMP-6204   | Rondelle Ø47                  | Wave washer Ø47       | 0,40 €                      |
| 30      | C-B182-03A      | Flasque arrière mono          | Back end mono         | 10,10 €                     |
| 31      | A-EC95-85-6     | Ecrou d5                      | Nut d5                | 0,20 €                      |
| 32      | C-B600-12       | Ventilateur                   | Fan                   | 7,10 €                      |
| 33      | A-GB7894.1      | Rondelle d14                  | Washer d.14           | 0,20 €                      |
| 34      | C-B600-08       | Couvercle ventilateur         | Fan cover             | 16,10 €                     |
| 35      | A-GB9074.1-88   | Vis M4*8                      | Bolt M4*8             | 0,20 €                      |
| 36      | A-GB818-85      | Vis M5*10                     | Screw M5*10           | 0,80 €                      |
| 37 - 38 | A-GB95-85-5     | Rondelle d5                   | Washer d5             | 0,20 €                      |
| 39      | C-B444-03       | Support                       | Bracket               | 21,90 €                     |
| 40      | A-GB93-87       | Rondelle frein                | Spring washer         | 0,20 €                      |
| 41      | A-B70-85-16     | Vis M8*16                     | Screw M8*16           | 0,80 €                      |
|         |                 |                               |                       |                             |
| 1a      | NC2             | Vis flasque 6*100             | Screw                 | 2,00 €                      |
| 2a      | NC3V            | Flasque alu                   | Flange                | 28,30 €                     |
| 3a      | NC4             | Vis purge + joint             | Drain screw           | 2,20 €                      |
| 4a      | NC6             | Corps de pompe                | Pump body             | 68,80 €                     |
| 5a      | NC7             | Boulon inox                   | Bolt                  | 5,80 €                      |
| 6a      | NC8             | Joint pour boulon inox        | O'ring for bolt       | 0,70 €                      |
| 7a      | NC96            | Turbine Bi-vitesse            | Impeller              | 41,00 €                     |
| 8a      | NC10            | Garniture mécanique tournante | Mechanical seal       | 14,30 €                     |
| 9a      | NC11            | Garniture mécanique fixe      | Mechanical seal       | 14,80 €                     |
| 10a     | NC13A           | Flasque arrière + volute      | Flange                | 37,30 €                     |
| 11a     | NC14            | Joint pour flasque arrière    | O'ring                | 12,20 €                     |
| 12a     | NC15            | Vis 6*16                      | Screw 6*16            | 0,80 €                      |
| 13a     | NC16            | Ecrou Ø6                      | Bolt Ø6               | 0,30 €                      |
| 14a     | NC17            | Ecrou Ø8                      | Nut Ø8                | 1,10 €                      |
| 15a     | NC18            | Support pompe                 | Pump support          | 38,10 €                     |
| 16a     | NC19            | Vis fixation                  | Bolt                  | 0,80 €                      |



| N° | Ref ACIS  | Désignation  | Designation  | Prix public<br>Public Price<br>€ HT |
|----|-----------|--|--|-------------------------------------|
| 1  |           | Pompe NCC  | NCC pump   | cf page produit                     |
| 2  | 100000    | Ecrou de préfiltre   | Nut prefilter  | 26,25 €                             |
| 3  | RCD90234  | Réduction PVC Ø90 M à coller - 2"3/4                       | Affixable reducer male Ø90, female tapped                  | 8,40 €                              |
|    |           | taradé F   | 2"3/4  |                                     |
| 4  | RCD110/90 | Réduction simple Ø110xØ90 M/F à coller                     | Simple affixable reducer male-female 110                   | 6,10 €                              |
| 5  | 100001    | Collet Ø110 usiné  | Machined flange Ø110                                       | 23,10 €                             |
| 6  | 100208    | Joint  | Seal   | 3,30 €                              |
| 7  | 100002    | Préfiltre nu   | Prefilter  | 136,50 €                            |
| 8  | 100003    | Panier de préfiltre  | Basket   | 49,35 €                             |
| 9  | 100004    | Couvercle de préfiltre                                     | Cover  | 30,45 €                             |
| 10 | 100005    | Joint couvercle  | Seal   | 15,75 €                             |
| 11 | 100006    | Ecrou couvercle  | Bolt   | 30,45 €                             |
| 12 | 100007    | Bouchon de vidange   | Plug   | 12,60 €                             |
|    | 600947    | Préfiltre (n°2, n°5, n°6, n°7, n°8, n°9, n°10, n°11, n°12) | Prefilter (n°2, n°5, n°6, n°7, n°8, n°9, n°10, n°11, n°12) | 380,00 €                            |



| N°   | Ref ACIS  | Désignation  | Designation   | Prix public<br>Public Price<br>€ HT |
|--|-----------|--|---|-------------------------------------|
|    | RIE3X23/4 | Manchon mixte 2'' 3/4 taraudé femelle, mâle fileté 3''                                 | Mixed sleeve 2'' 3/4 female   | 8,70 €                              |
|    | RCD90234  | Réduction mâle Ø 90 à coller, taraudé femelle 2'' 3/4                                  | Affixable reducer male Ø90, female tapped 2'' 3/4                             | 8,70 €                              |
|    | GOG90/3   | Coude mixte 90 femelle à coller, taraudé femelle 3''                                   | Affixable mixed elbow female Ø90, female tapped 3''                           | 15,70 €                             |
|    | MAI90     | Manchon diam.90 femelle à coller   | Affixable sleeve female Ø90   | 5,90 €                              |
|    | BGLD63    | 1/2 Union 2 pièces 2'' 3/4 taraudé femelle 63 femelle à coller (avec joint caoutchouc) | Affixable 1/2 union 2-part 2'' 3/4 female tapped 63 female (with rubber seal) | 7,50 €                              |
|    | BOG9023   | Union 3 pièces mixte 2'' 3/4 taraudé femelle à coller 90                               | Affixable mixed 3-part union 2'' 3/4 female tapped Ø90                        | 49,00 €                             |
|    | RCD110/90 | Réduction simple 110 x 90 mâle femelle à coller  | Simple affixable reducer male-female 110 x 90                                 | 6,10 €                              |
|  | RCD90/63  | Réduction simple 90 x 63 mâle femelle à coller   | Simple affixable reducer male-female 90 x 63                                  | 4,50 €                              |
|  | BDH       | Bouchon d'hivernage pour pièce à sceller colis n°1                                     | Weathering plug for sealing part package n°1                                  | 3,80 €                              |

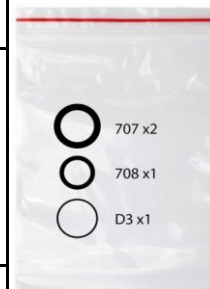







| ACIS CODE | NOM      | Quantité / Quantity | ITEM CODE | Photo |
|-----------|----------|---------------------|-----------|-------|
| B-855-14  | BRIDE 20 | 1                   | 14        |       |
| B-855-15  | BRIDE 7  | 1                   | 15        |       |
| B-855-16  | CONE     | 2                   | 16        |       |
| B-855-17  | ECROU    | 2                   | 17        |       |












|          |                   |   |    |   |
|----------|-------------------|---|----|---|
| B-855-12 | RACCORD 1"1/2x105 | 1 | 12 |    |
| B-855-13 | RACCORD 2"x105    | 2 | 13 |    |
| B-855-19 | RACCORD 2"3/4x105 | 2 | 19 |   |
| B-855-20 | RACCORD 2"1/4x100 | 1 | 20 |  |
| B-855-22 | RACCORD 2"3/4     | 1 | 22 |   |
| B-855-10 | RACCORD 2"        | 1 | 10 |   |
| B-855-11 | RACCORD 1"1/2     | 1 | 11 |   |







|  |                                   |                         |          |   |
|--|-----------------------------------|-------------------------|----------|---|
| B718-10-01<br>B718-10-02<br>B718-10-02(01)<br>B609-02B | ENSEMBLE RACCORD                  | 2                       | E6       |    |
| B609-03A<br>B642-10<br>D3                              | ENSEMBLE JOINTS                   | 2<br>1<br>1             |          |   |
| B174-07A<br>or<br>B181-04B<br>or<br>B182-05            | APPUI                             | 1<br>or<br>1<br>or<br>1 | NO LABEL |   |
| B-855-03   | SOCLE                             | 1                       | NO LABEL |   |
| d60*5,3  | 2 SUR POMPE<br>4 PIECES DETACHEES | 6                       |          |  |



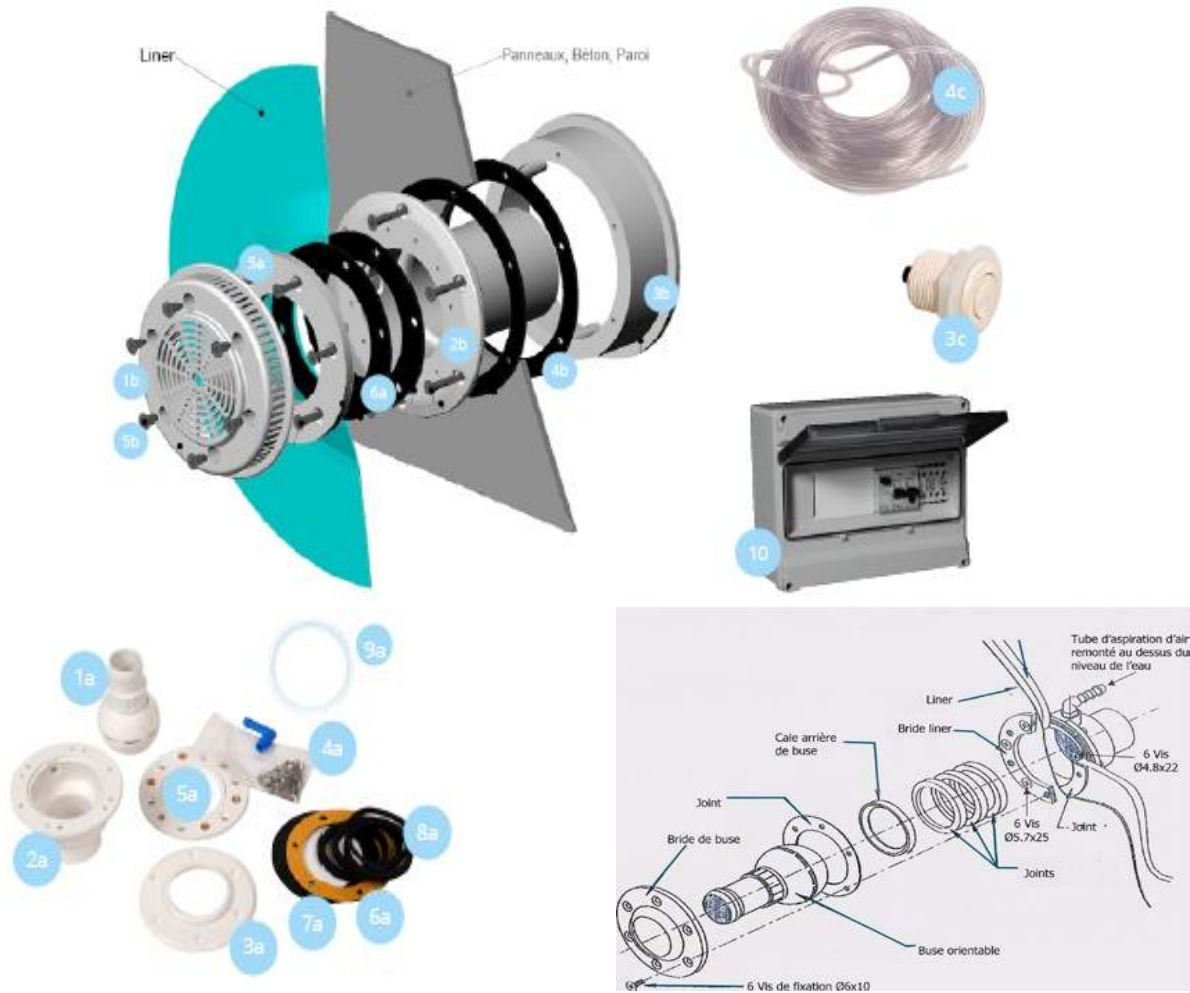
| N°   | Ref ACIS | Désignation                       | Designation                             | Prix public<br>Public Price<br>€ HT |
|--|----------|-----------------------------------|---|-------------------------------------|
|    | 600921   | Ecrou                             | Nut                                     | 2,70 €                              |
|    | 600930   | Raccord à coller Ø50 + joint      | Union Ø50 + O'ring                      | 1,80 €                              |
|    | 600922   | Raccord 1"1/2 taraudé + joint     | 1"1/2 screwed union fitting<br>+ O'ring | 2,50 €                              |
|    | 600925   | Raccord Ø 38 mm annelé<br>+ joint | 38 mm annealed union + O'ring           | 1,70 €                              |
|  | 600920   | Embout Ø 38 mm annelé x 1"1/2     | Ø 38 mm annealed tip x 1"1/2            | 1,70 €                              |

| N°   | Ref ACIS | Désignation                      | Designation                           | Prix public<br>Public Price<br>€ HT |
|--|----------|----------------------------------|---------------------------------------|-------------------------------------|
|    | 600929   | Ecrou femelle 2''3/4             | Female bolt 2''3/4                    | 4,60 €                              |
|    | 600934   | Raccord Ø 50 mm à coller + joint | Ø 50 mm affixable union + O'ring      | 2,75 €                              |
|    | 600935   | Raccord 1''1/2 taraudé + joint   | 1''1/2 screwed union fitting + O'ring | 4,10 €                              |
|    | 600936   | Raccord Ø 63 mm anne- lé + joint | 63 mm annealed union + O'ring         | 2,80 €                              |
|  | 100707   | Joint plat MJB                   | Flat seal MJB                         | 0,50 €                              |

| N°  | Ref ACIS | Désignation                         | Designation                            | Prix public<br>Public Price<br>€ HT |
|---|----------|-------------------------------------|--|-------------------------------------|
|   | 600933   | Ecrou                               | Nut                                    | 3,50 €                              |
|   | 600934   | Raccord Ø 50 mm à coller<br>+ joint | Ø 50 mm affixable union+<br>O'ring     | 2,75 €                              |
|   | 600935   | Raccord 1"1/2 taraudé + joint       | 1"1/2 screwed union fitting+<br>O'ring | 4,10 €                              |
|  | 600936   | Raccord Ø 63 mm annelé<br>+ joint   | 63 mm annealed union+ O'ring           | 2,80 €                              |

| N°   | Ref ACIS | Désignation                       | Designation                              | Prix public<br>Public Price<br>€ HT |
|--|----------|-----------------------------------|--|-------------------------------------|
|    | 600938   | Ecrou 2'' 3/4                     | Nut 2'' 3/4                              | 2,70 €                              |
|    | 600930   | Raccord à coller Ø50 + joint      | Union Ø50 + O'ring                       | 1,80 €                              |
|    | 600922   | Raccord 1''1/2 taraudé + joint    | 1''1/2 screwed union fitting<br>+ O'ring | 2,50 €                              |
|    | 600925   | Raccord Ø 38 mm annelé<br>+ joint | 38 mm annealed union + O'ring            | 1,70 €                              |
|  | 600920   | Embout Ø 38 mm annelé x 1''1/2    | Ø 38 mm annealed tip x 1''1/2            | 1,70 €                              |
|  | 100708   | Joint plat MNB                    | Flat seal MNB                            | 0,50 €                              |





**CARACTÉRISTIQUES  
FEATURES**

• Convient aux structures :

- bois
- béton
- coque
- liner
- panneau à bancher

• Suitable for :

- wood
- concrete
- shell

**COMPOSITION DU KIT :**

SET COMPONENTS

Nouvelle version



**Pompe MGD+**  
Pump MGD+

Ancienne version

**Pompe MGD**  
Pump MGD



**Buse de  
refoulement**  
Nozzle discharge



**Coffret électrique  
adapté**  
Adaptated electrical box



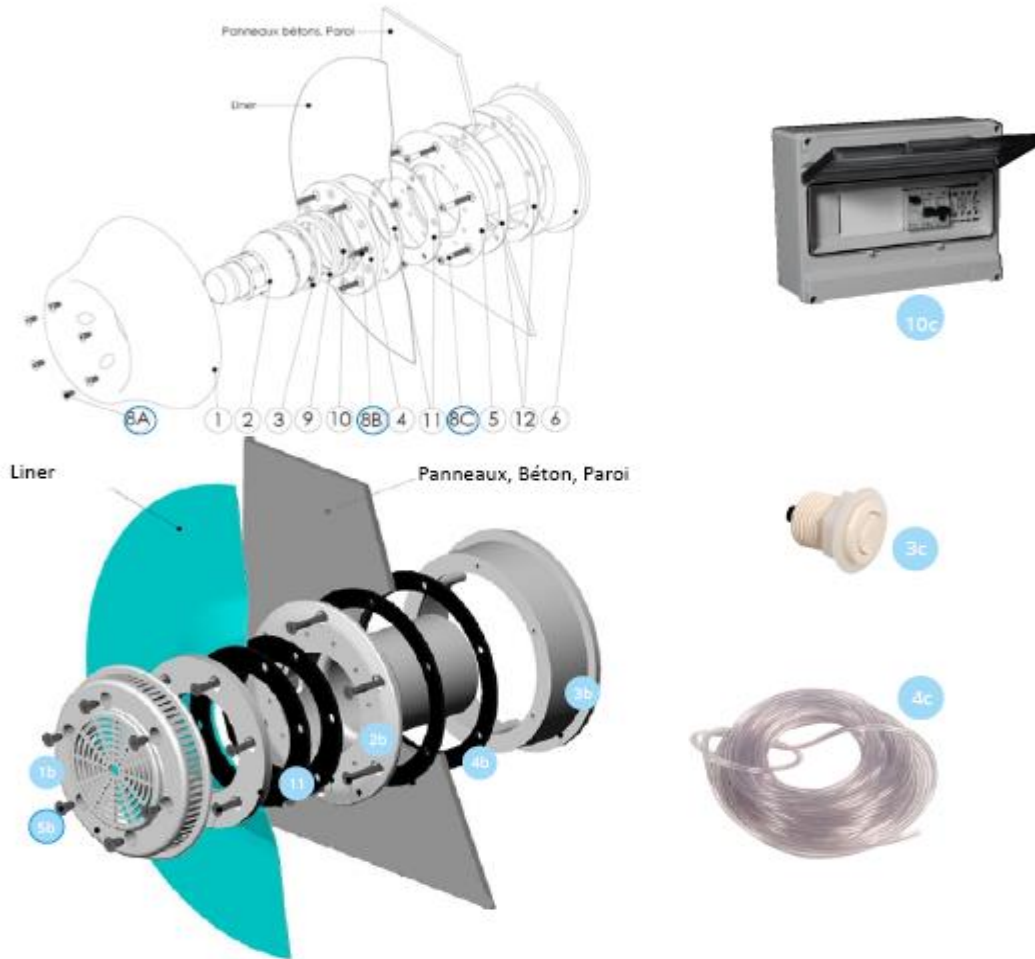
**Système  
d'aspiration**  
Suction system



**Tuyau d'air avec  
bouton poussoir**  
Air pipe with  
push button

⚠ Vendu sans les vannes 1/4 de tour - Sold without quarter-turn valves

| N° | Ref ACIS | Désignation                         | Designation                  | Prix public<br>Public Price<br>€ HT |
|----|----------|-------------------------------------|------------------------------|-------------------------------------|
| 1a | NCC13    | Buse seule                          | Nozzle                       | 31,10 €                             |
| 2a | BU6      | Corps de buse                       | Body of nozzle               | 31,40 €                             |
| 3a | BU1      | Flasque façade de buse              | Front of the nozzle          | 19,90 €                             |
| 4a | JET29    | Kit de vis                          | Set of screws                | 12,60 €                             |
| 5a | BU51     | Bride                               | Flange                       | 24,30 €                             |
| 6a | JB3      | Joint                               | Seal                         | 6,20 €                              |
| 7a | JB1      | Joint pour buse                     | Seal of nozzle               | 5,40 €                              |
| 8a | JB2      | Joint                               | Seal                         | 4,60 €                              |
| 9a | JET4     | Appui de rotule inférieure          | Support of lower ball joint  | 5,80 €                              |
| 1b | JETJ4    | Grille aspiration                   | Suction grille               | 11,70 €                             |
| 2b | JETJ1A   | Corps de buse aspiration            | Body of suction nozzle       | 46,50 €                             |
| 3b | JETJ2    | Contre-bride                        | Flange                       | 19,50 €                             |
| 4b | JB7      | Joint adhésif panneau               | Adhesive seal                | 5,30 €                              |
| 5b | JETJ5    | Kit vis                             | Set of screws                | 3,40 €                              |
| 3c | 6438     | Bouton poussoir                     | Push button                  | 27,00 €                             |
| 4c | 174277   | royau de commande pneumatique (10m) | Pneumatic control pipe (10m) | 11,20 €                             |
| 10 | 1509901  | Coffret électrique tri 4/6,3 A      | Electric box                 | 200,00 €                            |
|    | 1509983  | Coffret électrique tri 10/16 A      | Electric box                 | 200,00 €                            |



**CARACTÉRISTIQUES  
FEATURES**

• **Convient aux structures :**

- bois
- béton
- coque
- liner
- panneau à bancher

• **Suitable for :**

- wood
- concrete
- shell

**COMPOSITION DU KIT :**

SET COMPONENTS

Nouvelle version

Ancienne version



**Pompe MGD+**  
Pump MGD+



**Buse de  
refoulement**  
Nozzle discharge

**Pompe MGD**  
Pump MGD



**Coffret électrique  
adapté**  
Adapted electrical box



**Système  
d'aspiration**  
Suction system



**Tuyau d'air avec  
bouton poussoir**  
Air pipe with  
push button

⚠ Vendu sans les vannes 1/4 de tour - Sold without quarter-turn valves

| N°     | Ref ACIS | Désignation                         | Designation                  | Prix public<br>Public Price<br>€ HT |
|--------|----------|-------------------------------------|------------------------------|-------------------------------------|
| 1      | JETJ3    | Façade buse                         | Front of the nozzle          | 49,80 €                             |
| 2      | NCC13    | Buse seule                          | Nozzle                       | 31,10 €                             |
| 3      | JET4     | Appui de rotule inférieure          | Support of lower ball joint  | 5,80 €                              |
| 4      | BU51     | Bride liner                         | Liner Flange                 | 24,30 €                             |
| 5      | JETJ1    | Corps de buse                       | Body of nozzle               | 46,50 €                             |
| 6      | JETJ2    | Contre-bride                        | Flange                       | 19,50 €                             |
| 8A-B-C | JETJ5    | Kit vis                             | Set of screws                | 3,40 €                              |
| 9      | JB6      | Joint pour calage buse              | Seal                         | 4,50 €                              |
| 10     | JB2      | Joint                               | Seal                         | 4,60 €                              |
| 11     | JB3      | Joint                               | Seal                         | 6,20 €                              |
| 12     | JB7      | Joints adhésif pour panneau         | Adhesif seals for pannel     | 6,20 €                              |
| 1b     | JETJ4    | Grille aspiration                   | Suction grille               | 11,70 €                             |
| 2b     | JETJ1A   | Corps de buse aspiration            | Body of suction nozzle       | 46,50 €                             |
| 3b     | JETJ2    | Contre-bride                        | Flange                       | 19,50 €                             |
| 4b     | JB7      | Joint adhésif panneau               | Adhesive seal                | 5,30 €                              |
| 5b     | JETJ5    | Kit vis                             | Set of screws                | 3,40 €                              |
| 3c     | 6438     | Bouton poussoir                     | Push button                  | 27,00 €                             |
| 4c     | 174277   | royau de commande pneumatique (10m) | Pneumatic control pipe (10m) | 11,20 €                             |
| 10c    | 1509901  | Coffret électrique tri 4/6,3 A      | Electric box                 | 200,00 €                            |
|        | 1509983  | Coffret électrique tri 10/16 A      | Electric box                 | 200,00 €                            |



## STANDARD



Pièce à sceller pour piscines en béton ou coque.  
Sealing part for concrete or shell swimming pools.

### COMPOSITION DU COLIS :

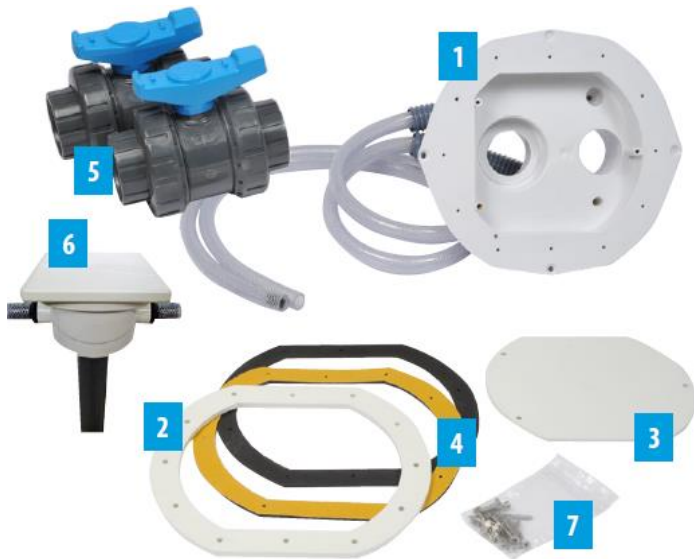
1. Pièce à sceller équipée (2 fourreaux de protection et 1 tuyau aspiration d'air + 1 tuyau pour commande pneumatique)
2. 1 contre bride
3. 1 bride
4. 1 plaque de protection
5. 3 joints adhésifs
6. 2 vannes Ø 63mm
7. 1 boîte de connexion avec raccords et embouts
8. 1 kit visserie

### PACKAGE COMPONENTS :

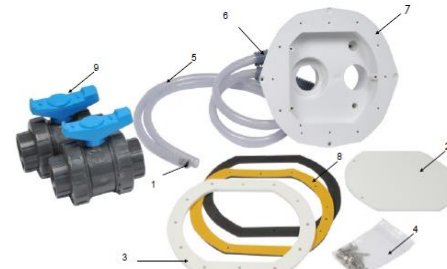
1. 1 Equipped sealing part (2 protection sheaths and 1 air suction tube + 1 tube for air control)
2. 1 back counter-flange
3. 1 counter-flange
4. 1 protective plate
5. 3 adhesive joints
6. 2 Ø 63mm valves
7. 1 connection box with unions and caps
8. 1 bolt kit

| N° | Ref ACIS | Désignation                             | Designation                             | Prix public<br>Public Price<br>€ HT |
|----|----------|---|---|-------------------------------------|
| 1  | JET21    | Mousse                                  | Foam                                    | 3,60 €                              |
| 2  | JET15    | Plaque de protection                    | Protection plate                        | 17,50 €                             |
| 3  | JET3     | Bride                                   | Flange                                  | 21,80 €                             |
| 4  | JET28    | Kit vis pièce à sceller                 | Screw kit                               | 6,90 €                              |
| 5  | JET11    | Tube d'aspiration d'air                 | Air suction pipe                        | 11,40 €                             |
| 6  |          | Fourreau de protection                  | Protective sleeve                       | 17,60 €                             |
| 7  | JET2     | Contre-bride                            | Companion flange                        | 30,90 €                             |
| 8  |          | Pièce à sceller + n°5 + n°6             | Flow fitting + n°5 + n°6                | 134,80 €                            |
| 9  | JET18    | Joint adhésif                           | Adhesive seal                           | 6,80 €                              |
| 10 | 20719    | Vannes Ø63                              | Valves Ø63                              | 16,50 €                             |
| 11 | mai-90   | Manchon diam.90 femelle à coller        | Affixable sleeve female Ø90             | 6,30 €                              |
| 12 | 130055   | Manchon Réduction 90/75                 | Sleeve 90 x 75                          | 15,80 €                             |
| 13 | RCD90/63 | Réduction simple 90 x 63 mâle femelle à | Simple affixable reducer male-female 90 | 4,70 €                              |

## A FIXER SUR PAROI



Ø 63 mm



Ø 90 mm



Pièce à sceller pour piscines en béton, en bois, en galva, en panneaux à bancher, en structure aluminium ou structure inox.

Sealing part for concrete, wooden, galvanised, formwork panels, aluminium or stainless steel pools structure.

### COMPOSITION DU COLIS :

1. Pièce à sceller équipée (2 fourreaux de protection et 1 tuyau aspiration d'air + 1 tuyau pour commande pneumatique)
2. 1 contre bride
3. 1 bride
4. 1 plaque de protection
5. 3 joints adhésifs
6. 2 vannes Ø 63mm
7. 1 boîte de connexion avec raccords et embouts
8. 1 kit visserie

### PACKAGE COMPONENTS :

1. 1 Equipped sealing part (2 protection sheaths and 1 air suction tube + 1 tube for air control)
2. 1 back counter-flange
3. 1 counter-flange
4. 1 protective plate
5. 3 adhesive joints
6. 2 Ø 63mm valves
7. 1 connection box with unions and caps
8. 1 bolt kit

| N° | Ref ACIS | Désignation                             | Designation                             | Prix public<br>Public Price<br>€ HT |
|----|----------|---|---|-------------------------------------|
| 1  | JET21    | Mousse                                  | Foam                                    | 3,60 €                              |
| 2  | JET15    | Plaque de protection                    | Protection plate                        | 17,50 €                             |
| 3  | JET3     | Bride                                   | Flange                                  | 21,80 €                             |
| 4  | JET28p   | Kit vis pièce à sceller spe. Panneau    | Screw kit for panel                     | 6,90 €                              |
| 5  | JET11    | Tube d'aspiration d'air                 | Air suction pipe                        | 11,40 €                             |
| 6  |          | Fourreau de protection                  | Protective sleeve                       | 17,60 €                             |
| 7  | JET144   | Pièce à sceller + n°5 + n°6             | Flow fitting + n°5 + n°6                | 30,90 €                             |
| 8  |          | Joint adhésif                           | Adhesive seal                           | 6,80 €                              |
| 9  | 20719    | Vannes Ø63                              | Valves Ø63                              | 16,50 €                             |
| 10 | mai-90   | Manchon diam.90 femelle à coller        | Affixable sleeve female Ø90             | 6,30 €                              |
| 11 | 130055   | Manchon Réduction 90/75                 | Sleeve 90 x 75                          | 15,80 €                             |
| 12 | RCD90/63 | Réduction simple 90 x 63 mâle femelle à | Simple affixable reducer male-female 90 | 4,70 €                              |





## COMPOSITION DU COLIS :

PACKAGE COMPONENTS



**Pièce à sceller\***  
Sealing part\*



**Pompe  
MGD 3cv**  
Pump MGD 3cv



**1 Façade**  
1 Front Panel



**Coffret électrique  
adapté**  
Adaptated electrical box



**Télécommande**  
Remote control



**Tuyau d'air avec  
bouton poussoir**  
Air pipe with  
push button

\*Pour la partie pièce à sceller, veuillez vous reporter aux pages « Pièces à sceller ».  
\*For the sealing part, please refer to pages « Sealing parts ».

| N° | Ref ACIS | Désignation                       | Designation                | Prix public<br>Public Price<br>€ HT |
|----|----------|-----------------------------------|----------------------------|-------------------------------------|
| 1  | NCC33    | Colis Façade Junior               | Front panel                | 182,60 €                            |
| 2  | JET22    | Kit vis buse                      | Nozzle screw kit           | 3,60 €                              |
| 3  | 174277   | Tuyau de commande pneumatique 10m | Pneumatic control pipe 10m | 11,20 €                             |
| 4  | JET23    | Kit vis façade                    | Front panel screw kit      | 2,00 €                              |
| 5  | JET5     | Bride de buse Ø35                 | Upper spherical support    | 7,60 €                              |
| 6  | NCC13    | Buse Ø35                          | Nozzle Ø35                 | 31,10 €                             |
| 7  | JET4     | Bague arrière de rotule buse Ø35  | Lower spherical support    | 5,80 €                              |
| 8  | JET201   | Joint torique buse Ø35            | O'ring                     | 1,20 €                              |
| 9  | 1509901  | Coffret électrique tri 4/6,3 A    | Electric box               | 200,00 €                            |
|    | 1509983  | Coffret électrique tri 10/16 A    | Electric box               | 200,00 €                            |
| 10 | 810011   | Télécommande seule                | Remote control             | 51,00 €                             |



## COMPOSITION DU COLIS :

### PACKAGE COMPONENTS



**Pièce à sceller\***  
Sealing part\*



**Pompe  
MGD 3cv**  
Pump MGD 3cv



**1 Façade**  
1 Front Panel



**Coffret électrique  
adapté**  
Adaptated electrical box



**Tuyau d'air avec  
bouton poussoir**  
Air pipe with  
push button

\*Pour la partie pièce à sceller, veuillez vous reporter aux pages « Pièces à sceller ».  
\*For the sealing part, please refer to pages « Sealing parts ».

| N° | Ref ACIS | Désignation                         | Designation                    | Prix public<br>Public Price<br>€ HT |
|----|----------|-------------------------------------|--------------------------------|-------------------------------------|
| 1  | NCC33    | Colis Façade Jet Vag Junior         | Jet Vag Junior Front panel kit | 182,60 €                            |
| 2  | JET22    | Kit vis buse                        | Nozzle screw kit               | 3,60 €                              |
| 3  | 174277   | Tuyau de commande pneumatique (10m) | Pneumatic control pipe (10m)   | 11,20 €                             |
| 4  | JET23    | Kit vis façade                      | Front panel screw kit          | 2,00 €                              |
| 5  | JET5     | Bride de buse Ø35                   | Upper spherical support        | 7,60 €                              |
| 6  | NCC13    | Buse Ø35                            | Nozzle Ø35                     | 31,10 €                             |
| 7  | JET4     | Bague arrière de rotule buse Ø35    | Lower spherical support        | 5,80 €                              |
| 8  | JET201   | Joint torique buse Ø35              | O'ring                         | 1,20 €                              |
| 9  | 1509901  | Coffret électrique tri 4/6,3 A      | Electric box                   | 200,00 €                            |
|    | 1509983  | Coffret électrique tri 10/16 A      | Electric box                   | 200,00 €                            |



## COMPOSITION DU COLIS :

### PACKAGE COMPONENTS



**Pièce à sceller\***  
Sealing part\*



**Pompe  
NCC et Balneo**  
CCS and Balneo  
Pump



**1 Façade**  
1 Front Panel



**Coffret électrique  
adapté**  
Adaptated electrical box



**Tuyau d'air avec  
bouton poussoir**  
Air pipe with  
push button

\*Pour la partie pièce à sceller, veuillez vous reporter aux pages « Pièces à sceller ».  
\*For the sealing part, please refer to pages « Sealing parts ».

| N° | Ref ACIS | Désignation  | Designation                           | Prix public<br>Public Price<br>€ HT |
|----|----------|--|---------------------------------------|-------------------------------------|
| 1  | NCC34    | Colis Façade New JETVAG blanc                      | White Front panel                     | 201,00 €                            |
|    | NCC34S   | Colis Façade New JETVAG sable                      | Sand Front panel                      | 201,00 €                            |
|    | NCC34GF  | Colis Façade New JETVAG gris foncé                 | Dark grey Front panel                 | 201,00 €                            |
|    | NCC34GC  | Colis Façade New JETVAG gris clair                 | Light grey Front panel                | 201,00 €                            |
| 2  | JET22    | Kit vis buse                                       | Nozzle screw kit                      | 3,60 €                              |
| 3  | 174277   | Tuyau de commande pneumatique (10m)                | Pneumatic control pipe (10m)          | 11,20 €                             |
| 4  | JET23    | Kit vis façade                                     | Front panel screw kit                 | 2,00 €                              |
| 5  | JET10    | Bride de buse Ø42                                  | Upper spherical support               | 10,30 €                             |
| 6  | NCC17    | Buse Ø42   | Nozzle Ø42                            | 38,70 €                             |
| 7  | JET12    | Bague arrière de rotule buse Ø42                   | Lower spherical support               | 7,90 €                              |
| 8  | JET202   | Joint torique buse Ø42                             | O'ring                                | 1,30 €                              |
| 9  | 1509907  | Coffret électrique Mono avec module commande pompe | Electric box Mono with control module | 305,00 €                            |
|    | 1509908  | Coffret électrique Mono avec module commande pompe | Electric box Mono with control module | 305,00 €                            |
| 10 | 1509904  | Module commande pompe                              | Control module pump                   | 100,00 €                            |



**Pièce à sceller\***  
Sealing part\*

**Pompe  
NCC et Balnéo**  
CCS and Balneo  
Pump

**1 Façade**  
1 Front Panel



**Coffret électrique  
adapté**  
Adaptated electrical box



**Tuyau d'air avec  
bouton poussoir**  
Air pipe with  
push button

| N° | Ref ACIS | Désignation   | Designation                                | Prix public<br>Public Price<br>€ HT |
|----|----------|---|--|-------------------------------------|
| 1  | NCC35    | Colis Façade Lum JETVAG blanc                             | JETVAG White Front panel kit               | 419,00 €                            |
|    | NCC35S   | Colis Façade Lum JETVAG sable                             | JETVAG Sand front panel kit                | 419,00 €                            |
|    | NCC35GF  | Colis Façade Lum JETVAG gris foncé                        | JETVAG Dark Grey front panel kit           | 419,00 €                            |
|    | NCC35GC  | Colis Façade Lum JETVAG gris clair                        | JETVAG Light grey front panel kit          | 419,00 €                            |
| 2  | JET22    | Kit vis buse  | Nozzle screw kit                           | 3,60 €                              |
| 3  | 174277   | Tuyau de commande pneumatique (10m)                       | Pneumatic control pipe (10m)               | 11,20 €                             |
| 4  | JET23    | Kit 3 vis façade  | Front panel screw kit                      | 2,00 €                              |
| 5  | JET10    | Bride de buse Ø42   | Upper spherical support                    | 10,30 €                             |
| 6  | NCC17    | Buse Ø42  | Nozzle Ø42                                 | 38,70 €                             |
| 7  | JET12    | Bague arrière de rotule buse Ø42                          | Lower spherical support                    | 7,90 €                              |
| 8  | JET202   | Joint torique buse Ø42                                    | O'ring                                     | 1,30 €                              |
| 9  | 1509907  | Coffret électrique Mono avec module commande pompe 10/16A | Electric box Mono with control module pump | 305,00 €                            |
|    | 1509908  | Coffret électrique Mono avec module commande              | Electric box Mono with control module pump | 305,00 €                            |
| 10 | 1509904  | Module commande pompe                                     | Control module pump                        | 100,00 €                            |





COMPOSITION DU COLIS :

PACKAGE COMPONENTS



Pièce à sceller\*  
Sealing part\*



Pompe  
NCC et Balnéo  
CCS and Balneo  
Pump



1 Façade  
1 Front Panel



Coffret électrique  
adapté  
Adaptated electrical box



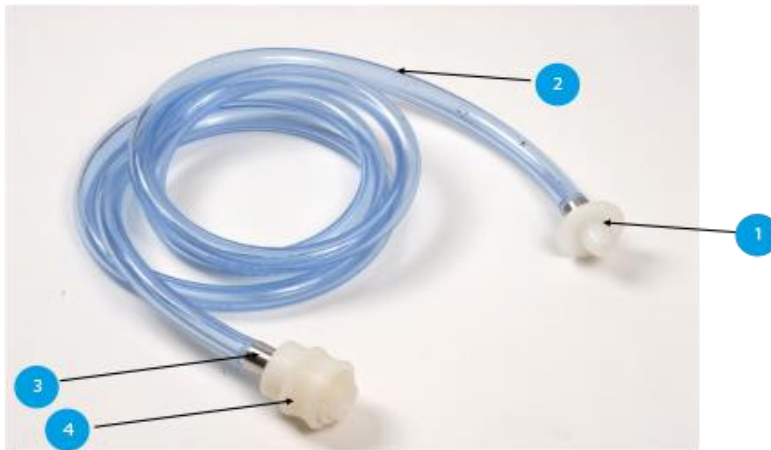
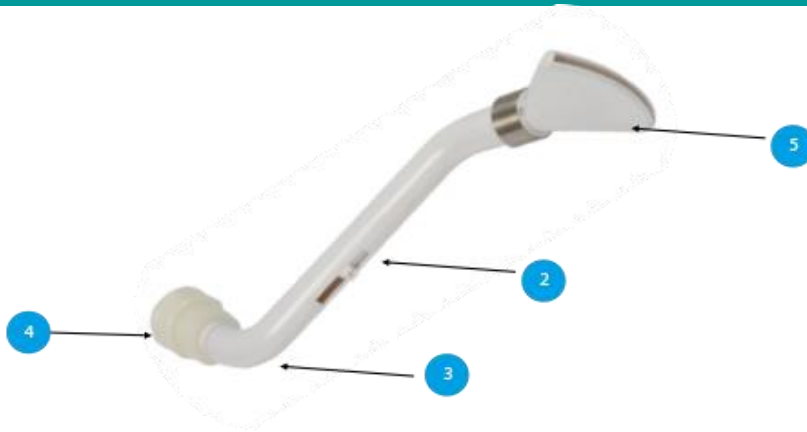
Tuyau d'air avec  
bouton poussoir  
Air pipe with  
push button



| N° | Ref ACIS | Désignation   | Designation                                | Prix public<br>Public Price<br>€ HT |
|----|----------|---|--|-------------------------------------|
| 1  | NCC361   | Colis façade ProLuxe Blanc                                | ProLuxe white Front panel Kit              | 210,00 €                            |
|    | NCC361C  | Colis façade ProLuxe Chromé                               | ProLuxe Chrominium Front panel Kit         | 495,00 €                            |
|    | NCC361GC | Colis façade ProLuxe Gris Clair                           | ProLuxe Light Grey Front panel Kit         | 390,00 €                            |
|    | NCC361GF | Colis façade ProLuxe Gris Foncé                           | ProLuxe Dark Grey Front panel Kit          | 390,00 €                            |
|    | NCC361S  | Colis façade ProLuxe Sable                                | ProLuxe Sand Front panel Kit               | 390,00 €                            |
| 2  | JET22    | Kit vis buse  | Nozzle screw kit                           | 3,60 €                              |
| 3  | 174277   | Tuyau de commande pneumatique (10m)                       | Pneumatic control pipe (10m)               | 11,20 €                             |
| 4  | JET23    | Kit vis façade  | Front panel screw kit                      | 2,00 €                              |
| 5  | JET10    | Bride de buse Ø42   | Upper spherical support                    | 10,30 €                             |
| 6  | NCC17    | Buse Ø42  | Nozzle Ø42                                 | 38,70 €                             |
| 7  | JET12    | Bague arrière de rotule buse Ø42                          | Lower spherical support                    | 7,90 €                              |
| 8  | JET202   | Joint torique buse Ø42                                    | O'ring                                     | 1,30 €                              |
| 9  | 1509907  | Coffret électrique Mono avec module commande pompe 10/16A | Electric box Mono with control module pump | 305,00 €                            |
|    | 1509908  | Coffret électrique Mono avec module commande pompe 6/10A  | Electric box Mono with control module pump | 305,00 €                            |
| 10 | 1509904  | Module commande pompe                                     | Control module pump                        | 100,00 €                            |



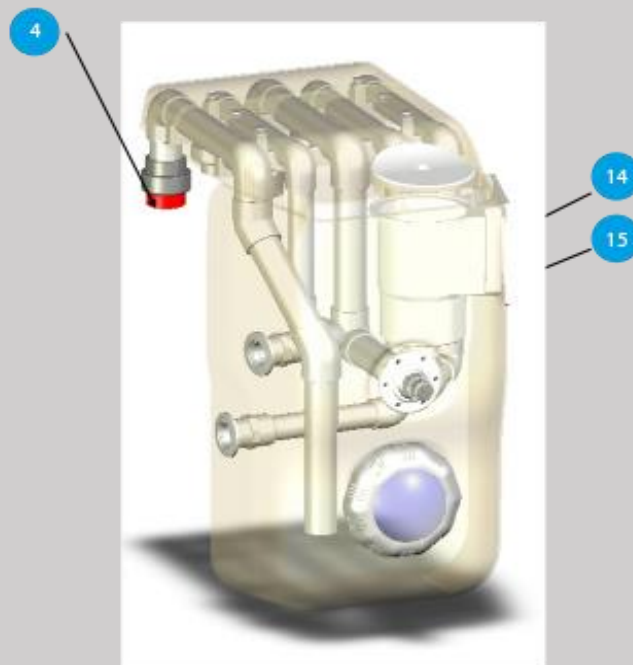
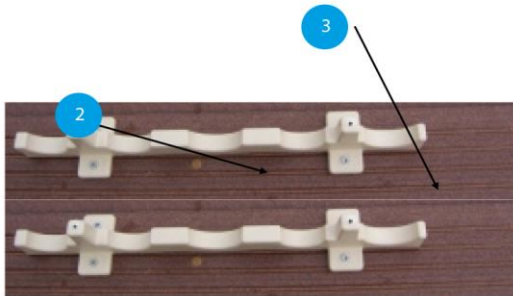
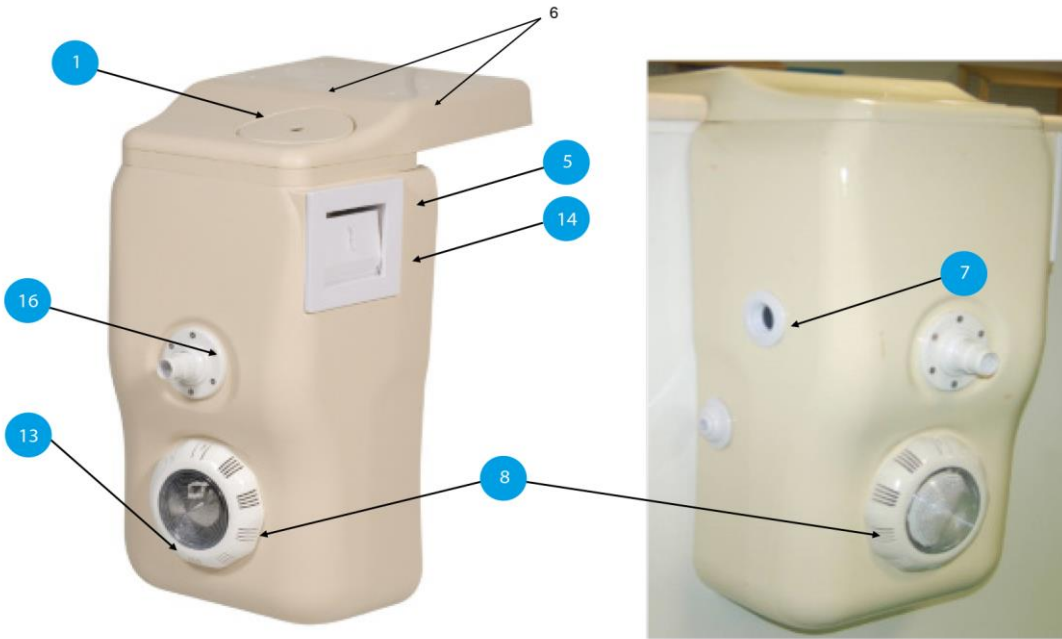
| N° | Ref ACIS | Désignation                         | Designation            | Prix public<br>Public Price<br>€ HT |
|----|----------|-------------------------------------|------------------------|-------------------------------------|
| 1  | 50782    | Aspiration BS et JN                 | BS and JN suction      | 59,00 €                             |
| 2  | 174277   | Tuyau de commande pneumatique (10m) | Pneumatic control pipe | 11,20 €                             |
| 3  | 6438     | Bouton poussoir                     | Push button            | 23,00 €                             |
| 4  | 32115    | Buse balnéo + venturi               | Venturi nozzle         | 88,00 €                             |
| 5  | 32116    | Buse rotative                       | Rotative nozzle        | 64,00 €                             |



| N° | Ref ACIS | Désignation                 | Designation                    | Prix public<br>Public Price<br>€ HT |
|----|----------|-----------------------------|--------------------------------|-------------------------------------|
| 1  | 507508   | Kit REFOULEMENT             | Kit discharge                  | 20,50 €                             |
| 2  | TUVLAIT  | Tuyau                       | Pipe                           | 10,50 €                             |
| 3  | PTM5     | Bague Inox                  | Stainless steel ring           | 8,00 €                              |
| 4  | 507510   | KIT ASPIRATION buse diam 35 | SUCTION KIT nozzle diameter 35 | 40,00 €                             |
|    | 507511   | KIT ASPIRATION buse diam 42 | SUCTION KIT nozzle diameter 42 | 45,00 €                             |



| N° | Ref ACIS | Désignation                 | Designation                    | Prix public<br>Public Price<br>€ HT |
|----|----------|-----------------------------|--------------------------------|-------------------------------------|
| 1  | 50751    | Poignée inox                | Stainless steel handle         | 101,00 €                            |
| 2  | 50755    | Joint adhésif               | Adhesive seal                  | 2,25 €                              |
| 3  | 50754    | Vis CHC 8x20                | Screw CHC 8x20                 | 1,75 €                              |
| 4  | 50753    | Embase de fixation          | Mounting base                  | 1,50 €                              |
| 5  | 507511   | KIT ASPIRATION buse diam 42 | SUCTION KIT nozzle diameter 42 | 45,00 €                             |



| N° | Ref ACIS | Désignation                 | Designation                    | Prix public<br>Public Price<br>€ HT |
|----|----------|-----------------------------|--------------------------------|-------------------------------------|
| 1  | 507508   | Kit REFOULEMENT             | Kit discharge                  | 20,50 €                             |
| 2  | TUVLAIT  | Tuyau                       | Pipe                           | 10,50 €                             |
| 3  | PTM5     | Bague Inox                  | Stainless steel ring           | 8,00 €                              |
| 4  | 507510   | KIT ASPIRATION buse diam 35 | SUCTION KIT nozzle diameter 35 | 40,00 €                             |
|    | 507511   | KIT ASPIRATION buse diam 42 | SUCTION KIT nozzle diameter 42 | 45,00 €                             |

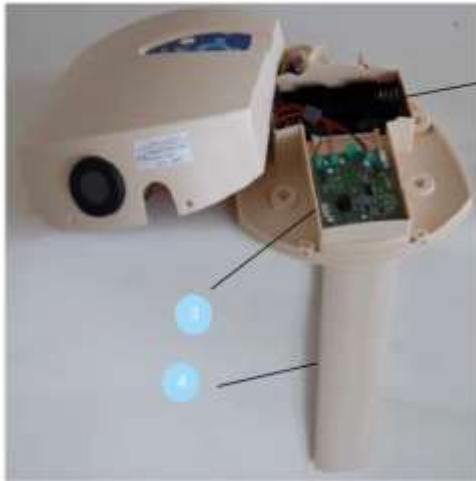


| N° | Réf.     | Description FR   | Description EN  | Prix public<br>Public Price<br>€ HT |
|----|----------|--|---|-------------------------------------|
| 1  | 100448   | Buzzer   | Buzzer  | 60,00 €                             |
| 2  | 100410A  | Blister 4 piles  | 4 batteries   | 45,00 €                             |
| 3  | 100207-1 | Carte électronique   | E-card  | 370,00 €                            |
| 4  | 200122   | Porte-aimants  | Holder magnets  | 1,80 €                              |
| 5  | 200110   | Plaque de Fixation   | Mounting plate  | 14,50 €                             |
| 6  | 200111   | Equerre de fixation  | Mounting bracket  | 17,00 €                             |
| 7  | 100412   | Télécommande   | Remote control  | 120,00 €                            |
| 8  | 100407   | Aimant   | Magnet  | 3,00 €                              |
| 9  | 100499A  | Carton + Calage DISCRETE   | Carton box  | 16,00 €                             |
| 10 | 100209   | Joint de boîtier   | Seal  | 5,90 €                              |
|    | 100417   | Sachet de visserie (Plaque de fixation, équerre de fixation, vis, chevilles, aimant) | Screw sets (Mounting plate, mounting bracket screws, screw, magnet) | 21,00 €                             |





| N° | Réf.     | Description FR     | Description EN | Prix public<br>Public Price<br>€ HT |
|----|----------|--------------------|----------------|-------------------------------------|
| 1  | 200150   | Support mural      | Wall mount     | 1,90 €                              |
| 2  | 100407   | Aimant             | Magnet         | 3,00 €                              |
| 3  | 100448   | Buzzer             | Buzzer         | 60,00 €                             |
| 4  | 100809-1 | Carte électronique | E-card         | 370,00 €                            |
| 5  | 100451   | Alimentation       | Power          | 8,00 €                              |

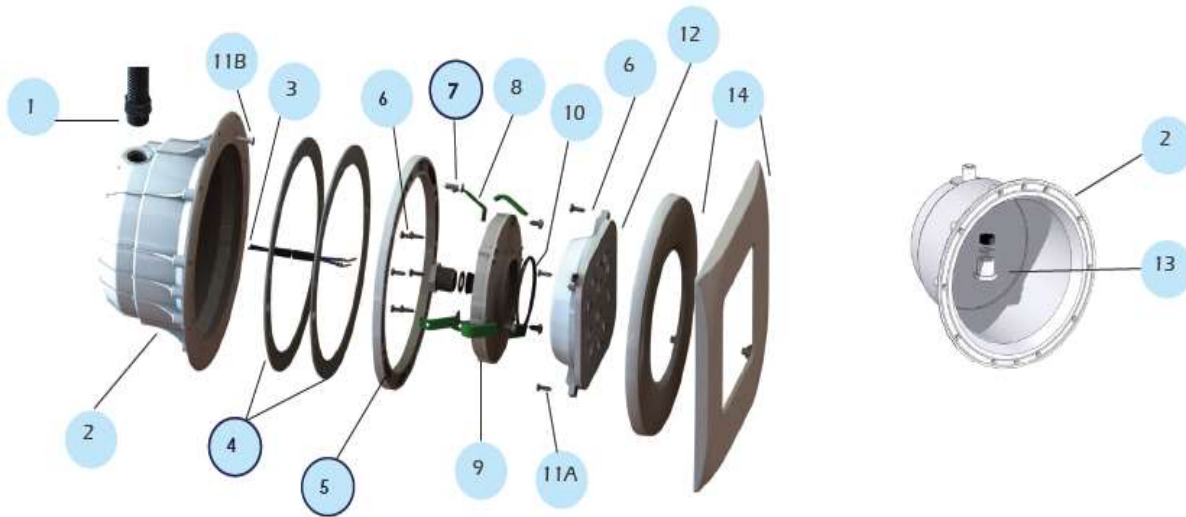


| N° | Réf.    | Description FR             | Description EN       | Prix public<br>Public Price<br>€ HT |
|----|---------|----------------------------|----------------------|-------------------------------------|
| 1  | 100420  | Support blister de piles   | Battery holder       | 18,00 €                             |
| 2  | 100448  | Buzzer                     | Buzzer               | 60,00 €                             |
| 3  | 100207  | Carte électronique         | E-card               | 370,00 €                            |
| 4  | 100102A | Platine inférieure + tube  | Support alarm + tube | 39,00 €                             |
| 5  | 100110  | Entretoise 37mm (les deux) | Brace 37mm           | 1,50 €                              |
| 6  | 100407  | Aimant                     | Magnet               | 3,00 €                              |
| 7  | 100409  | Clé                        | Key                  | 5,00 €                              |
| 8  | 100402  | Sachet de visserie         | Screw sets           | 15,00 €                             |

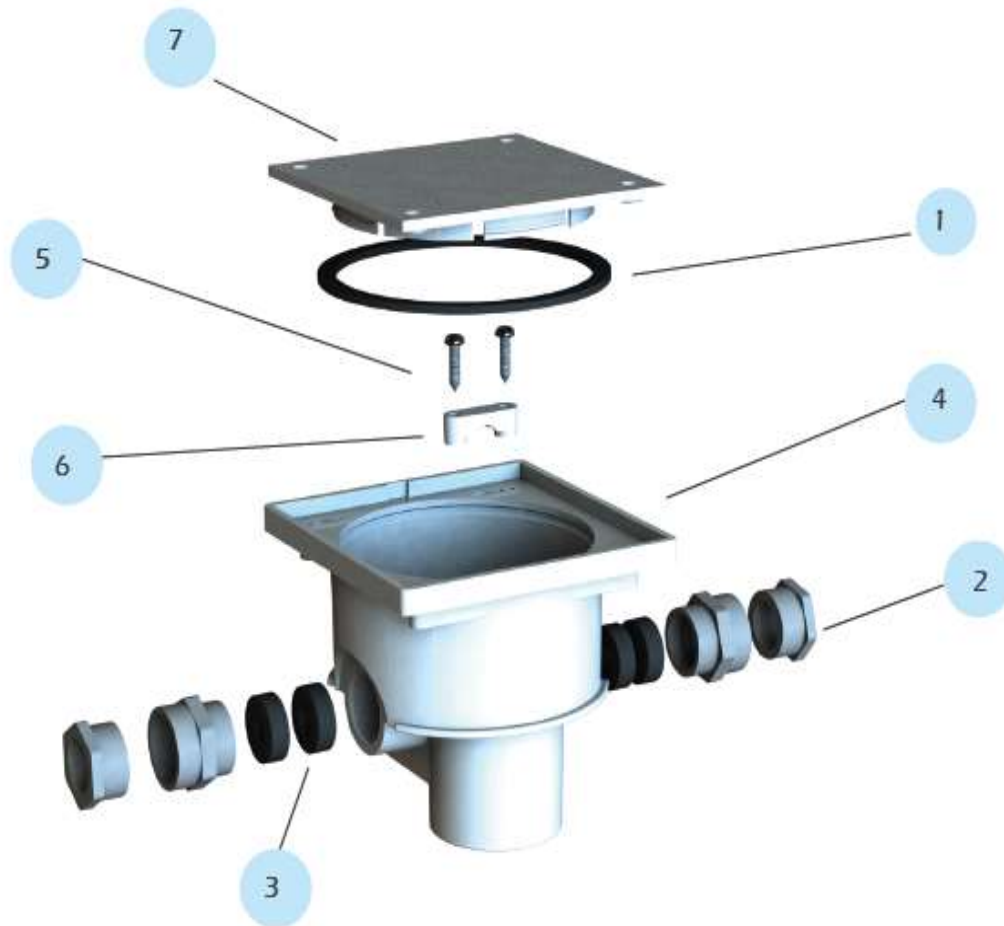


| N° | Réf.    | Description FR                          | Description EN | Prix public<br>Public Price<br>€ HT |
|----|---------|---|----------------|-------------------------------------|
| 1  | 100420  | Support blister de piles                | Battery holder | 18,00 €                             |
| 2  | 100207  | Carte électronique                      | E-card         | 370,00 €                            |
| 3  | 100111  | Tube + joint                            | Tube + seal    | 12,65 €                             |
| 4  | 100110  | Entretoise 37 mm (les deux)             | Brace 37mm     | 1,50 €                              |
| 5  | 100109  | Entretoise 22,5 mm (les deux)           | Brace 22.5mm   | 1.50 €                              |
| 6  | 100409  | Clé                                     | Key            | 5,00 €                              |
| 7  | 100402  | Sachet de visserie (Vis, chevilles,...) | Screw sets     | 15,00 €                             |
| 8  | 100506A | Carton + calage                         | Carton         | 16,00 €                             |
| 9  | 100443  | Commutateur à clés                      | Key switch     | 18,50 €                             |
|    | 100448  | Buzzer                                  | Buzzer         | 60,00 €                             |

61027

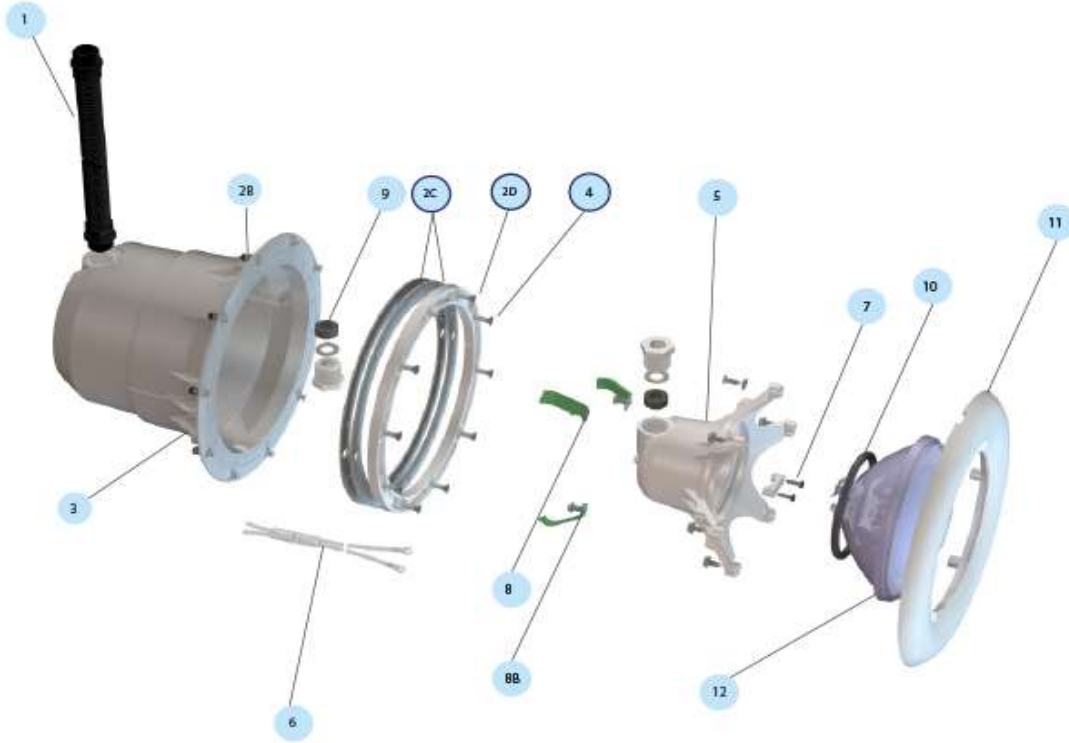


| N°  | Réf.         | Description FR  | Description EN                           | Prix public<br>Public Price<br>€ HT |
|-----|--------------|---|--|-------------------------------------|
| 1   | 63018        | Gaine protège câble (1m)                                  | Protective sheath (1m)                   | 14,50 €                             |
| 2   | 63507P       | Niche équipée Panneau                                     | Liner Recess + cable glands              | 23,80 €                             |
|     | 63507        | Niche équipée Liner                                       | Pannel Recess + cable glands             | 24,70 €                             |
| 3   | 64102        | Câble électrique ho7 m-f 2 x 1,5 mm <sup>2</sup> ( 2,4 m) | Cable 2 * 1,5 mm <sup>2</sup> ( 2,4 m)   | 13,70 €                             |
| 4   | 80446        | Joint de bride ext. projecteur                            | Flat gasket                              | 9,50 €                              |
| 5   | 63016        | Contre-bride projecteur                                   | Face plate                               | 10,50 €                             |
| 6   | 65100        | Vis Inox pour connecteur /enjoliveur                      | Screw connector (Inox DIN 7981 N°8 X 16) | 0,40 €                              |
| 7   | 61093        | Sachet 12 vis projecteur                                  | Screws set for projector                 | 13,00 €                             |
| 8   | 60867        | Clips courts pour projecteur                              | Short clips                              | 5,40 €                              |
|     | 60867L       | Clips longs pour projecteur                               | Long clips                               | 6,20 €                              |
| 9   |              | Connecteur pour lampe led 2011                            | Connector for led                        | 18,00 €                             |
| 10  | 63185        | Joint torique epdm 70sh ø 72x4                            | O-ring connector                         | 1,70 €                              |
| 11A | 60684        | Vis Inox tcl n°12x15,8                                    | St. steel tcl n°12 x15,8                 | 2,70 €                              |
|     | 62408        | Sachet vis projecteur panneau                             | Pannel screw bag                         | 9,20 €                              |
| 12  | 64191LB15    | Lampe Led Powered DESIGN 6 leds blanches                  | Powered Lamp 6 white                     | 140,00 €                            |
|     | 64191LB30    | Lampe Led Powered DESIGN 12 leds                          | Powered Lamp 12 white                    | 170,00 €                            |
|     | 64191LC15    | Lampe Led Powered DESIGN 12 leds couleurs                 | Powered Lamp 6 color                     | 225,00 €                            |
| 13  | 63277        | Ensemble Presse Étoupe projecteur LED                     | Cable glands connector (Gasket+ Washer + | 8,60 €                              |
| 14  | 64216        | Enjoliveur carré DESIGN renovation                        | Cover plate square DESIGN                | 19,00 €                             |
|     | 64215        | Enjoliveur rond DESIGN                                    | Cover plate round DESIGN                 | 16,00 €                             |
|     | <b>61027</b> | <b>KIT adaptation liner (ref.4-5-7)</b>                   | <b>Adapting set liner</b>                | <b>31,90 €</b>                      |



| N° | Réf.  | Description FR                            | Description EN                    | Prix public<br>Public Price<br>€ HT |
|----|-------|---|-----------------------------------|-------------------------------------|
| 1  | 60900 | Joint de couvercle boîte de jonction      | Cover seal for junction box       | 2,80 €                              |
| 2  | 61127 | Presse Etoupe Legrand N°21                | Cable gland                       | 2,90 €                              |
| 3  | 63693 | Joint de presse étoupe                    | Cable gland seal                  | 3,10 €                              |
| 4  | 62981 | Corps de boîte de Jonction 1 sortie moule | Body for junction box             | 13,00 €                             |
| 5  | 63019 | Joints bonde de fond                      | St. steel screws Din7981 N°8 X 19 | 2,10 €                              |
| 7  | 80465 | Couvercle boîte de jonction               | Cover for junction box            | 4,20 €                              |

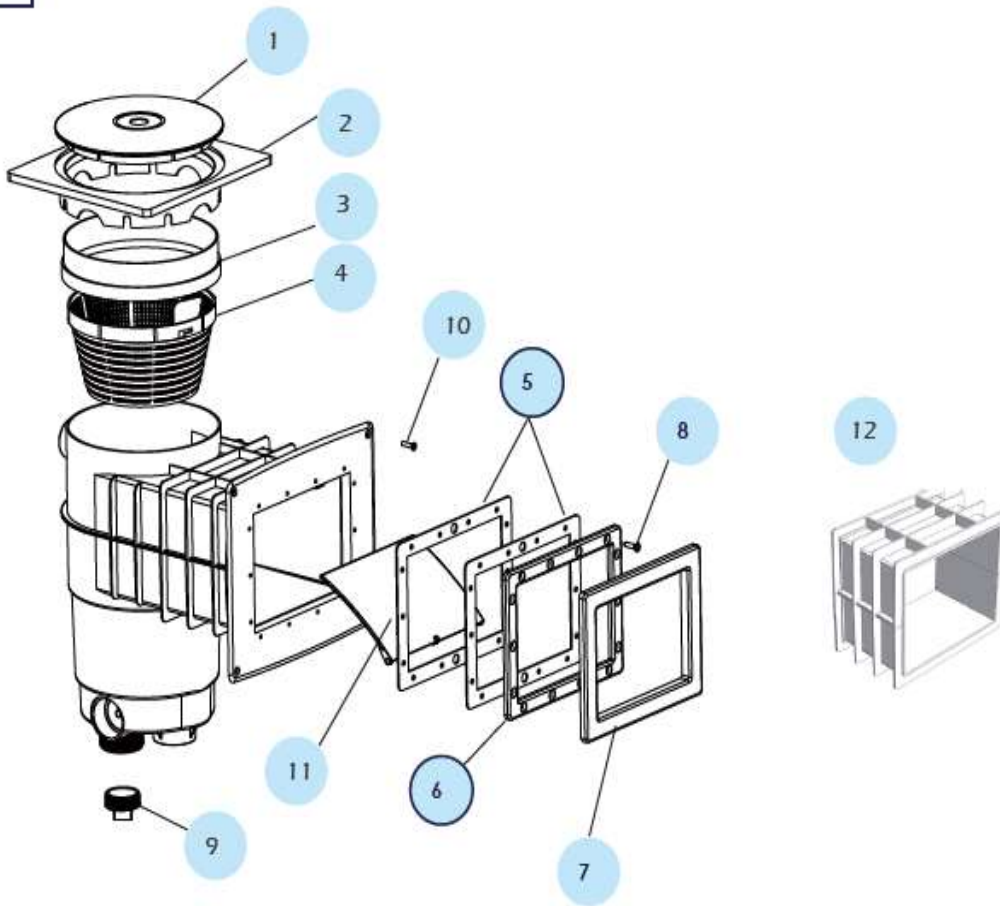
61027





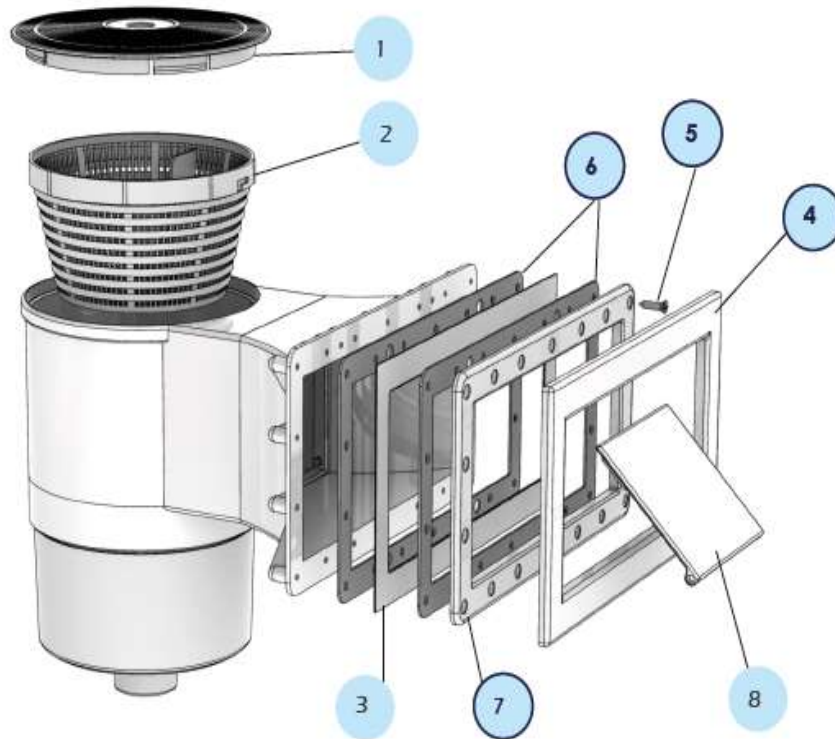
| N°  | Réf.         | Description FR                                     | Description EN              | Prix public<br>Public Price<br>€ HT |
|-----|--------------|--|-----------------------------|-------------------------------------|
|     | <b>61027</b> | <b>KIT Adaptation Liner (2C + 2D)</b>              | <b>Adaptating set liner</b> | <b>19,00 €</b>                      |
| 1   | 63018        | Gaine protège câble 1m                             | Projective cable sheath     | 14,50 €                             |
| 2B  | 62422        | Sachet de vis et écrou                             | Screw set and nut           | 9,20 €                              |
| 2C  | 80446        | Joint bride ext.projecteur                         | Flat gasket                 | 9,50 €                              |
| 2D  | 63016        | Joints bonde de fond                               | Face plate                  | 10,50 €                             |
| 3   | 63082        | Niche Béton / Coque                                | Shell /concrete recess      | 28,50 €                             |
|     | 63083        | Niche Panneau                                      | Panel recess                | 28,50 €                             |
| 4   | 61093        | Sachet 12 vis projecteur                           | 12 screws set               | 13,00 €                             |
| 5   | 63011        | Support optique                                    | Light holder                | 9,40 €                              |
| 6   | 60878        | Câble électrique 2 x 4 mm <sup>2</sup> avec cosses | Cable 2 * 4 mm <sup>2</sup> | 13,70 €                             |
| 7   | 61079        | Pince-câble + vis                                  | Cable clamp and screws      | 2,30 €                              |
| 8   | 60867        | Clips courts                                       | Short clips                 | 5,40 €                              |
| 8B  | 63020        | Vis Inox   | St. screws                  | 2,30 €                              |
| 9   | 63085        | Presse étoupe projecteur 2007                      | Grommet                     | 2,70 €                              |
| 10  | 60857        | Joint torique d'optique                            | Gasket light                | 3,80 €                              |
| 11  | 63015        | Enjoliveur Projecteur 300w                         | Cover plate Elegance        | 18,70 €                             |
| 11B | 61078        | Sachet vis enjoliveur                              | Projector screw set         | 8,40 €                              |

KIT 60664



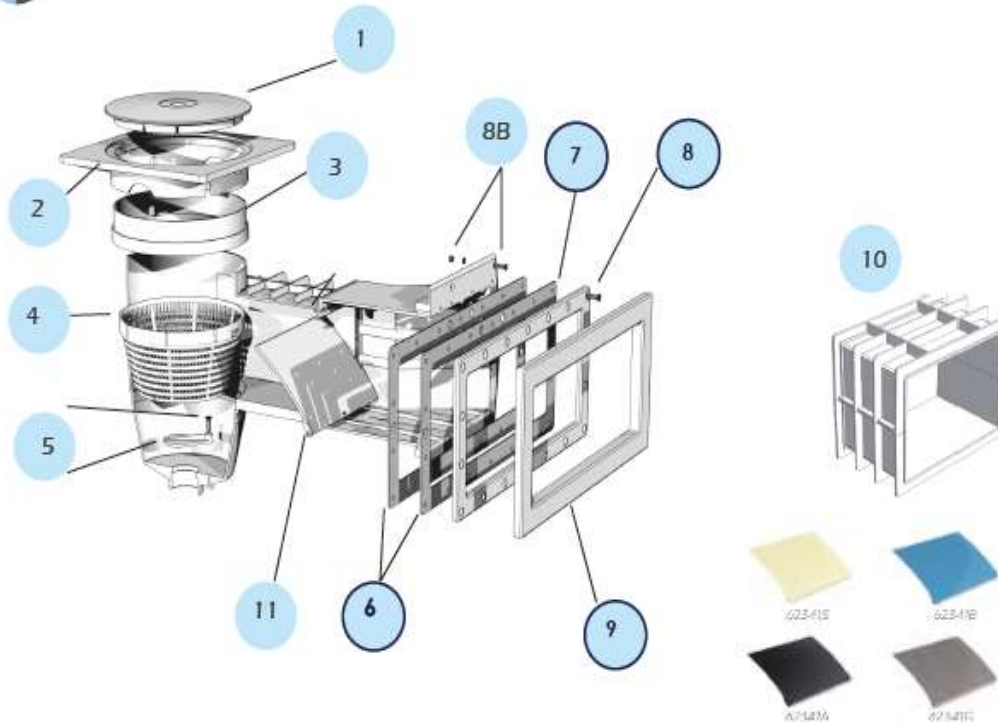
| N° | Réf.         | Description FR                               | Description EN                  | Prix public<br>Public Price<br>€ HT |
|----|--------------|--|---------------------------------|-------------------------------------|
|    | <b>60664</b> | <b>KIT D'ADAPTATION LINER A200 (5-6-7-8)</b> | <b>A200 LINER KIT</b>           | <b>35,00 €</b>                      |
| 1  | 80176        | Couvercle neutre                             | Cover                           | 15,40 €                             |
| 2  | 62422        | Télescope skimmer                            | Skimmer telescope               | 19,00 €                             |
| 3  | 60851        | Réhausse                                     | Raise block                     | 9,40 €                              |
| 4  | 62513        | Panier                                       | Basket                          | 21,30 €                             |
| 5  | 80226        | Joints plats A200                            | A200 Flat seals                 | 11,70 €                             |
| 6  | 80225        | Contre-bride A200                            | A200 flange                     | 9,00 €                              |
| 7  | 80546        | Cache-vis A200                               | A200 face plate                 | 8,50 €                              |
| 8  | 60658        | Sachet de vis A200                           | A200 screw bag                  | 11,60 €                             |
| 9  | 60392        | Bouchon 1''1/2 Tête Carrée                   | Square head plug 1'' 1/2        | 3,80 €                              |
| 10 | 62511        | Vis A200                                     | A200 panel screw set            | 5,20 €                              |
| 11 | 62341        | Volet  | Flap                            | 21,00 €                             |
| 12 | 62093        | Rallonge 132 mm                              | Extension 132 mm 200x150 socket | 35,20 €                             |

KIT 62547

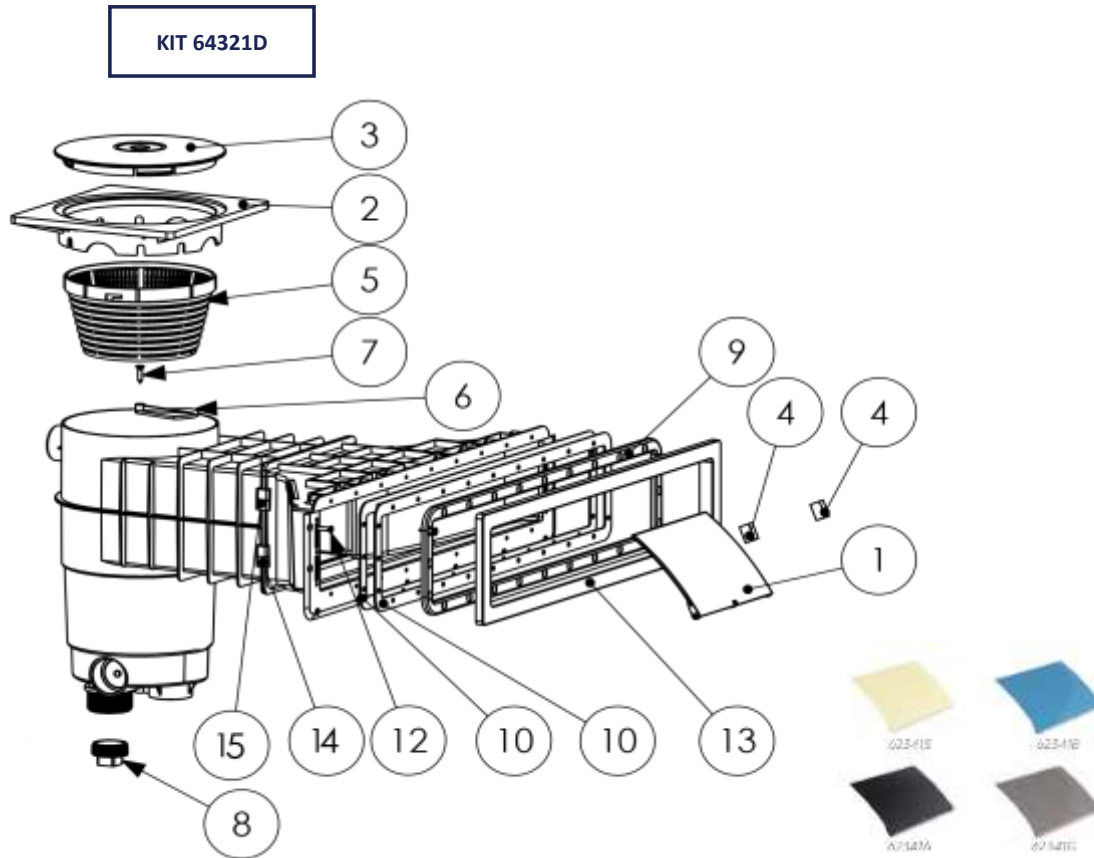


| N° | Réf.         | Description FR                  | Description EN             | Prix public<br>Public Price<br>€ HT |
|----|--------------|---------------------------------|----------------------------|-------------------------------------|
| 1  | 80176        | Couvercle pour télescope        | Cover for adjusting collar | 15,40 €                             |
| 2  | 62513        | Panier                          | Basket                     | 21,30 €                             |
| 3  | 62422        | Joint sandwich skimfiltre (Pvc) | Sandwich PVC seal          | 18,50 €                             |
|    | <b>62547</b> | <b>KIT A300 (4-5-6-7)</b>       | <b>A300 KIT</b>            | <b>33,30 €</b>                      |
| 4  | 62525        | Cache Vis                       | Face plate                 | 5,60 €                              |
| 5  | 62506        | Pochette de vis contre-bride    | Flange screw bag           | 16,20 €                             |
| 6  | 62505        | Joints plats                    | Gaskets                    | 11,70 €                             |
| 7  | 62504        | Contre-bride                    | Counter-flange             | 13,00 €                             |
| 8  | 62502        | Volet                           | Flap                       | 16,70 €                             |

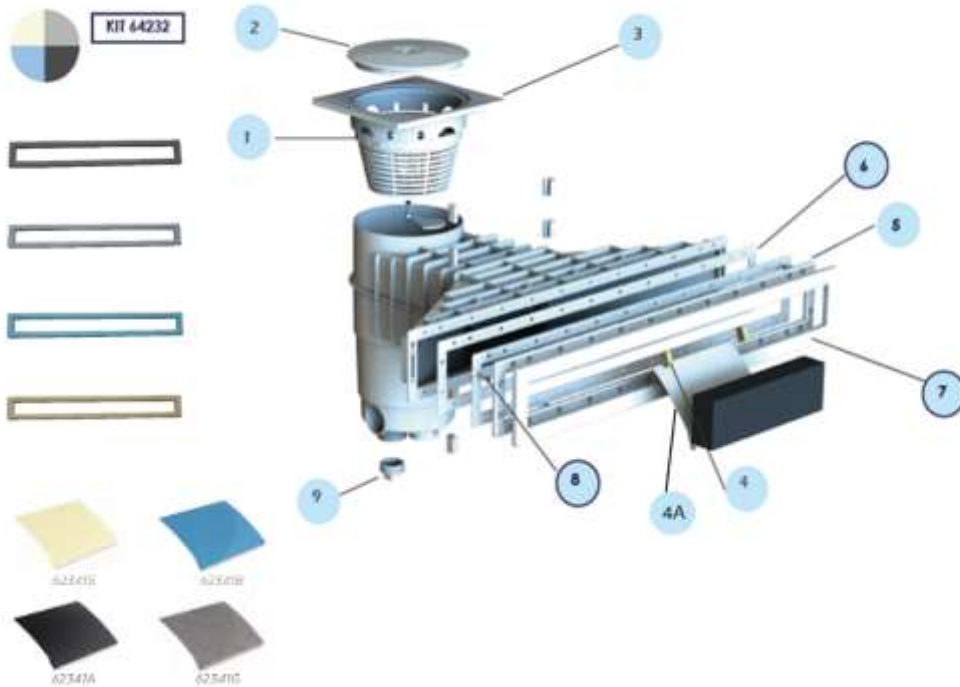
KIT 60660



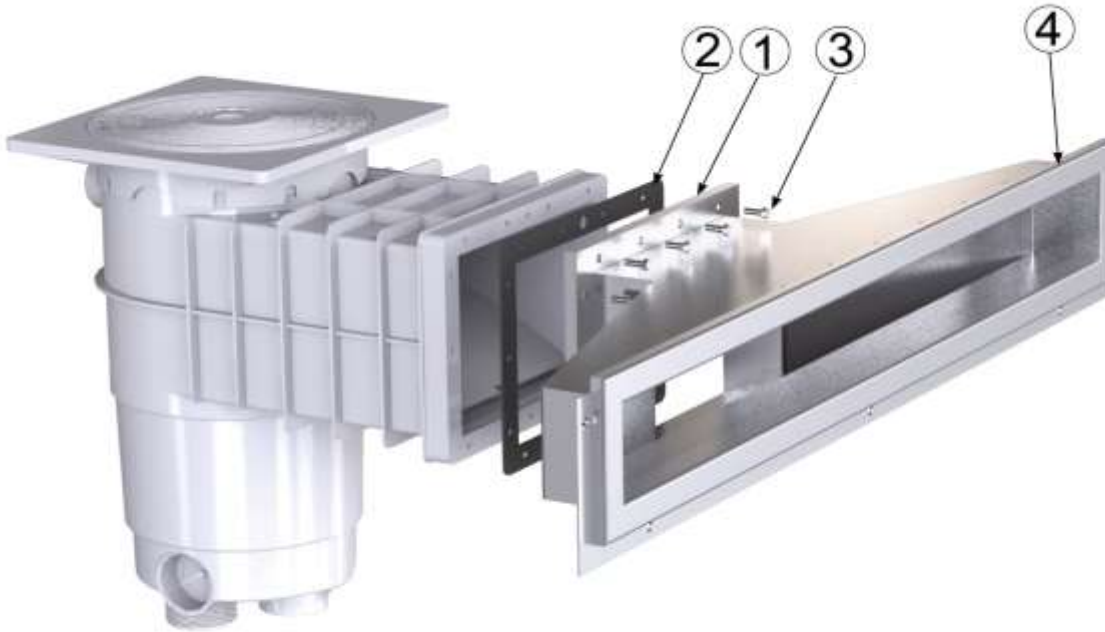
| N°      | Réf.           | Description FR                                  | Description EN                   | Prix public<br>Public Price<br>€ HT |
|---------|----------------|---|----------------------------------|-------------------------------------|
| 1       | 80176          | Couvercle pour télescope                        | Cover for adjusting collar       | 15,40 €                             |
| 2       | 80222          | Télescope carré                                 | Square telescope                 | 19,00 €                             |
| 3       | 62422          | Réhausse  | Raise block                      | 9,40 €                              |
| 4       | 62513          | Panier  | Basket                           | 21,30 €                             |
| 5       | 60284          | Obturbateur fond de skimmer                     | Shutter                          | 4,10 €                              |
| 6       | 80181          | Joints plats A400 DESIGN                        | Flat seals A400 DESIGN           | 15,80 €                             |
| 7       | 80180          | Contre-bride A400 DESIGN                        | Counter-flange                   | 14,80 €                             |
| 8       | 60655          | Sachet de vis A400                              | Bag with stainless steel screws  | 15,60 €                             |
| 8B      | 62422          | Sachet de vis panneau A400                      | Face plate screw set             | 9,20 €                              |
| 9       | 80545          | Cache-vis                                       | Face plate                       | 14,20 €                             |
|         | 80545A         | Cache-vis anthracite                            | Anthracite face plate            | 15,50 €                             |
|         | 80545G         | Cache-vis gris                                  | Grey face plate                  | 15,50 €                             |
|         | 80545S         | Cache-vis sable                                 | Sand face plate                  | 15,50 €                             |
|         | 80545B         | Cache-vis bleu                                  | Blue face plate                  | 15,50 €                             |
| 10      | 62093          | Rallonge 132 mm                                 | Extension 132 mm 200x150         | 35,20 €                             |
| 6-7-8-9 | <b>60660</b>   | <b>KIT A400 DESIGN</b>                          | <b>A400 DESIGN KIT</b>           | <b>47,00 €</b>                      |
|         | <b>60660A</b>  | <b>Kit A400 DESIGN anthracite</b>               | <b>A400 antracite DESIGN KIT</b> | <b>47,00 €</b>                      |
|         | <b>60660G</b>  | <b>Kit A400 Design gris</b>                     | <b>A400 grey DESIGN KIT</b>      | <b>47,00 €</b>                      |
|         | <b>60660S</b>  | <b>Kit A400 Design sable</b>                    | <b>A400 sand DESIGN KIT</b>      | <b>47,00 €</b>                      |
|         | <b>60660B</b>  | <b>Kit A400 Design bleu</b>                     | <b>A400 blue DESIGN KIT</b>      | <b>47,00 €</b>                      |
| 11      | 62341          | Volet   | Weir flap without axes           | 21,00 €                             |
|         | 62341(B-G-S-A) | Volet couleur (bleu, gris, sable ou anthracite) | Color Flap                       | 22,00 €                             |



| N° | Réf.          | Description FR                   | Description EN                | Prix public<br>Public Price<br>€ HT |
|----|---------------|----------------------------------|-------------------------------|-------------------------------------|
|    | <b>64321D</b> | <b>kit A600 Design</b>           | <b>A600 Design Kit</b>        | <b>75,00 €</b>                      |
| 1  | 62341         | Volet                            | Flap                          | 21,00 €                             |
|    |               | Volet couleur                    | Color flap                    | 22,00 €                             |
| 2  | 80222         | Télescope                        | Telescope                     | 19,00 €                             |
| 3  | 80176         | Couvercle télescope              | Cover                         | 15,40 €                             |
| 4  | 62461         | Arrêts barrière                  | Barrier stop for skimmer 2008 | 3,50 €                              |
| 5  | 62513         | Panier                           | Basket                        | 21,30 €                             |
| 6  | 60284         | Obturateur                       | Shutter                       |                                     |
| 7  | 60469         | Vis inox A2 DIN 7982 n°12x25,4   | Inox screw                    | 2,70 €                              |
| 8  | 60392         | Bouchon à tête carrée            | Square head plug              | 3,80 €                              |
| 9  | 64327         | A600 contre bride                | Counter-flange                | 20,00 €                             |
| 10 | 64329         | Joints A600                      | A600 gaskets                  | 15,00 €                             |
| 11 | 64140         | Sachet de Vis A600/A800          | A600 screw set                | 8,90 €                              |
| 12 | 64141         | Sachet de vis panneau A600/A800  | A600 panel screw set          | 6,70 €                              |
| 13 | 64328D        | Cache Vis DESIGN A600 Blanc      | A600 DESIGN cover plate       | 22,90 €                             |
|    | 64328DA       | Cache Vis DESIGN A600 Anthracite | A600 Anthracite face plate    | 23,90 €                             |
|    | 64328DG       | Cache Vis DESIGN A600 Gris       | A600 Grey face plate          | 23,90 €                             |
|    | 64328DB       | Cache Vis DESIGN A600 Bleu       | A600 Blue face plate          | 23,90 €                             |
|    | 64328DS       | Cache Vis DESIGN A600 Sable      | A600 Sand face plate          | 23,90 €                             |
|    | 64328DI       | Cache Vis DESIGN A600 Inox       | A600 Stainless face plate     | 230,00 €                            |
| 14 | 64130         | Pince meurtrière A600 Skimmer    | Clip for A600 Skimmer         | 4,30 €                              |
| 15 | 64139         | Pince meurtrière A600 Skimfiltre | Clip for A600 Skimfilter      | 6,85 €                              |



| N° | Réf.         | Description FR                       | Description EN             | Prix public<br>Public Price<br>€ HT |
|----|--------------|--------------------------------------|----------------------------|-------------------------------------|
| 1  | 62513        | Panier                               | Basket                     | 21,30 €                             |
| 2  | 80176        | Couvercle pour télescope             | Cover for adjusting collar | 15,40 €                             |
| 3  | 80222        | Télescope carré                      | Square telescope           | 19,00 €                             |
| 4  | 62461        | Arrêts de volet                      | Flap                       | 3,50 €                              |
| 4A | 62341        | Volet                                | Flap                       | 21,00 €                             |
| 5  | 64127        | Contre-bride A800                    | A800 Counter-flange        |                                     |
| 6  | 64129        | Joints plats A800                    | A800 flat gaskets          | 11,00 €                             |
| 7  | 64128        | Cache-vis A800                       | A800 face plate            | 25,90 €                             |
|    | 64128A       | Cache-vis A800 ABS Anthracite        | A800 Anthracite face plate | 26,90 €                             |
|    | 64128G       | Cache-vis A800 ABS Gris Clair        | A800 Grey face plate       | 26,90 €                             |
|    | 64128S       | Cache-vis A800 ABS Sable             | A800 Sand face plate       | 26,90 €                             |
|    | 64128B       | Cache-vis A800 ABS Bleu              | A800 Blue face plate       | 26,90 €                             |
| 8  | 64140        | Pochette de vis contre-bride A800    | A800 flange screw set      | 8,90 €                              |
|    | <b>64232</b> | <b>KIT LINER A800 (6-7-8)</b>        | <b>A800 KIT</b>            | 77,00 €                             |
|    |              | <b>KIT LINER A800 COULEUR</b>        | <b>A800 color kit</b>      |                                     |
| 8B | 64141        | Pochette de vis montage panneau A800 | A800 Panel screw set       | 7,00 €                              |
| 9  | 60392        | Bouchon 1"1/2 à tête carrée          | Square head plug 1" 1/2    | 3,80 €                              |



| N° | Réf. | Description FR | Description EN | Prix public<br>Public Price<br>€ HT |
|----|------|----------------|----------------|-------------------------------------|
|----|------|----------------|----------------|-------------------------------------|

| <b>A800 INOX</b> |       |   |   |          |
|------------------|-------|---|---|----------|
| 1                | 64143 | Contre-bride A800 Inox                                | A800 Inox Flange                        | 305,00 € |
| 2                | 64129 | Joint A800  | Gasket A800                             | 8,50 €   |
| 4                | 64144 | Cache-vis A800 Inox                                   | A800 Inox cover plate                   | 249,00 € |
| 3                | 64145 | Pochette de vis contre-bride A800 Inox                | A800 Screw set for face plate           | 8,10 €   |
|                  | 64146 | Pochette de vis pour assemblage meurtrière et skimmer | Screw set to assemble mouth and skimmer | 12,30 €  |





| N°                     | Réf.           | Description FR   | Description EN                                      | Prix public<br>Public Price<br>€ HT |
|------------------------|----------------|--|---|-------------------------------------|
| 1                      | 62966          | Ecrou pour buse Panneau et Coque                         | Nozzle nut for pannel/shell                         | 6,20 €                              |
| 2                      | 62974          | Joints plats avec adhésif pour buse Liner 2006           | Flat adhesive seals for liner nozzle                | 5,70 €                              |
| 3                      | 62422          | Contre-Bride   | Flange  | 5,30 €                              |
| 4                      | 60469          | Vis Inox A2 Din 7982 Tf N°12X25,4                        | St. steel screws A2                                 | 2,70 €                              |
| 5                      | 64166          | Cache vis Design Liner - panneaux                        | Cover plate DESIGN Liner - panel pool               | 3,90 €                              |
|                        | 64166 A-G-B-S) | Cache vis couleur Design (Anthracite, gris, bleu, sable) | Color Design Cover plate                            | 4,50 €                              |
| 6                      | 64169          | Jet orientable DESIGN                                    | Adjustable swivel                                   | 8,20 €                              |
| 7                      | 61042          | Joints buse coque Polyester                              | Gaskets for 90078 and 90122 (polyester)             | 2,40 €                              |
| 8                      | 61144          | Entretoise buse Coque                                    | Spacer outlet                                       | 3,90 €                              |
| <b>STAINLESS STEEL</b> |                |  |   |                                     |
|                        | 64204          | Cache Ecrou pour Jet Inox                                | St. steel cover plate                               | 86,70 €                             |
|                        | 64199          | Cache DESIGN buse inox Béton et coque                    | St. Steel cover plate DESIGN for concrete and shell | 152,00 €                            |
|                        | 64200          | Cache DESIGN Inox panneau                                | Cover plate STAINLESS DESIGN                        | 125,00 €                            |
|                        | 64201          | Jet orientable triangulaire orientable Inox              | St. steel adjustable swivel with nut                | 235,00 €                            |
|                        | 64203          | Rotule Inox  | St. steel DESIGN swivel with nut                    | 86,70 €                             |

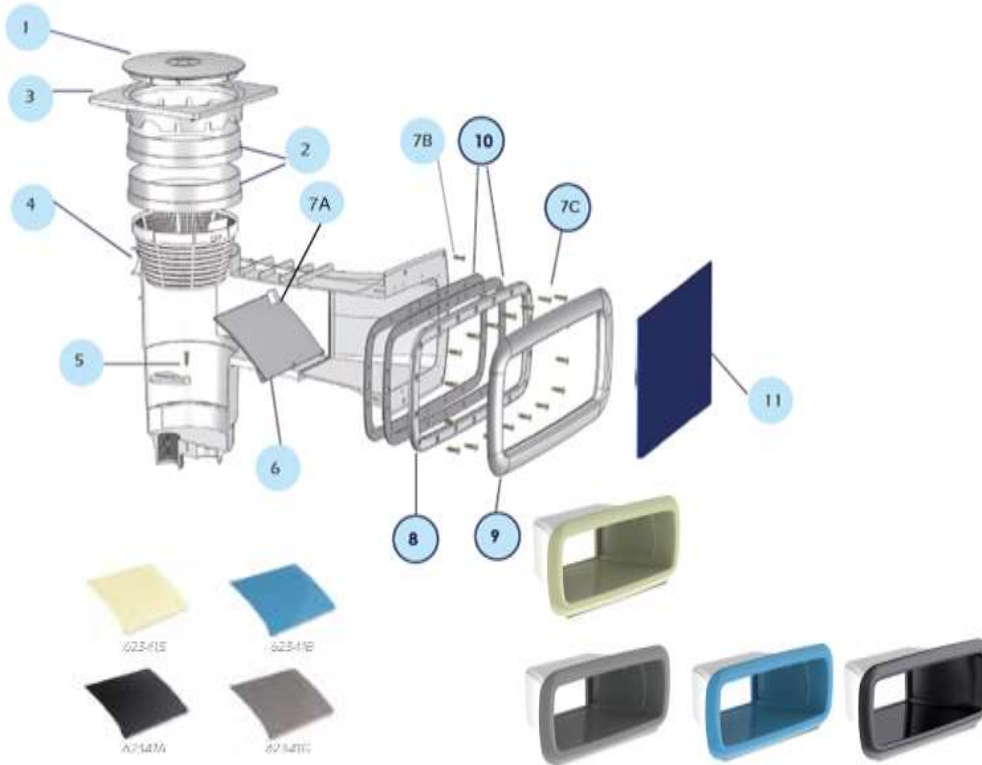


KIT 63690

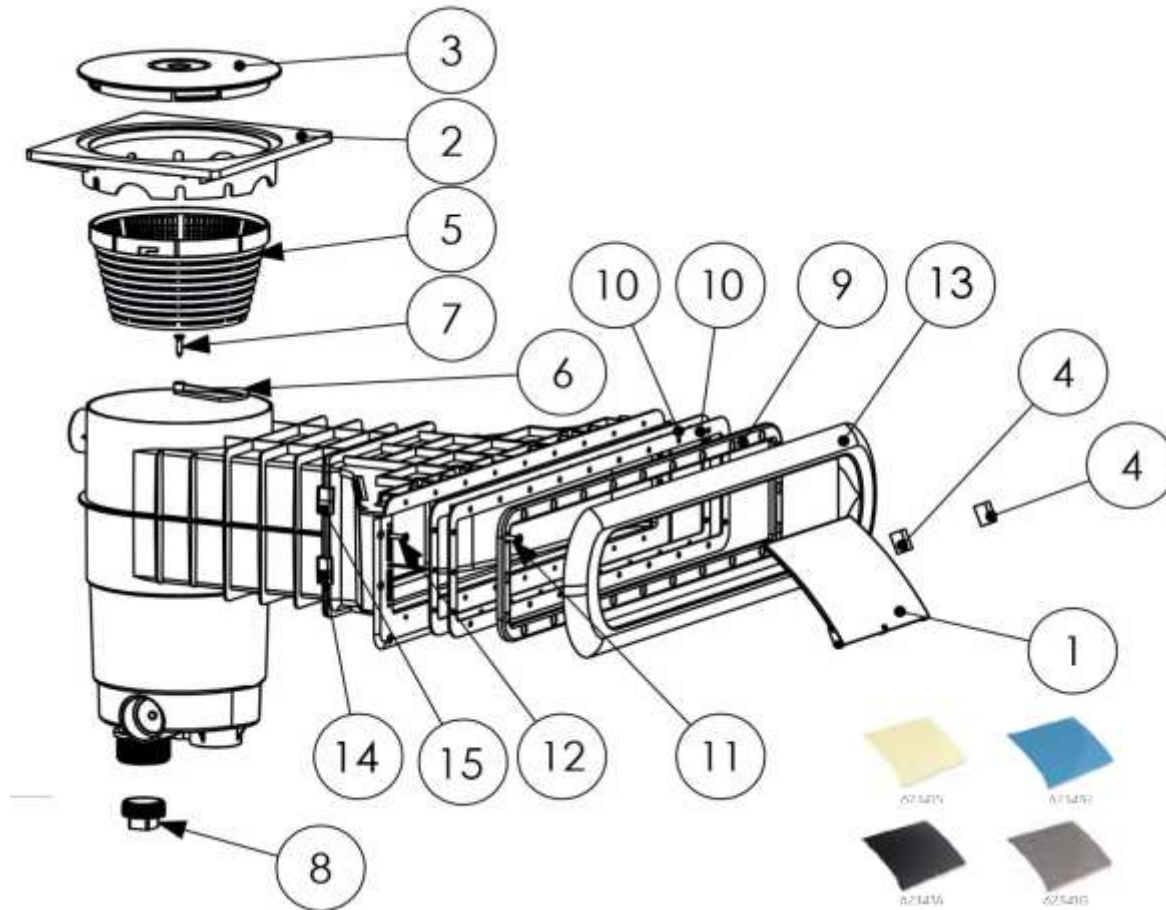


| N° | Réf.         | Description FR                       | Description EN                                  | Prix public<br>Public Price<br>€ HT |
|----|--------------|--------------------------------------|---|-------------------------------------|
| 1  | 64174        | Sachet de vis                        | Screw bag                                       | 8,20 €                              |
| 2  | 64161        | Contre-bride DESIGN pour bonde       | DESIGN flange for main drain                    | 10,00 €                             |
| 3  | 62422        | Grille bonde de fond DESIGN          | DESIGN main drain grid                          | 12,00 €                             |
| 4  | 60469        | Vis Inox A2 Din 7982 Tf N°12X25,4    | Stainless steel A2 Din 7982 Tf N°12X25,4 screws | 2,70 €                              |
| 5  | 61039        | Joints bonde de fond                 | Gaskets main drain (x2)                         | 8,00 €                              |
| 7  | 60392        | Bouchon 1''1/2 Tête Carrée           | Square head plug 1''1/2                         | 3,80 €                              |
|    | <b>63690</b> | <b>Kit bonde DESIGN blanc* (2-3)</b> | <b>White DESIGN Main drain kit*</b>             | 21,00 €                             |
|    | 63690A       | Kit bonde DESIGN anthracite          | Anthracite DESIGN main drain Kit                | 22,00 €                             |
|    | 63690G       | Kit bonde DESIGN gris                | Grey DESIGN main drain Kit                      | 22,00 €                             |
|    | 63690S       | Kit bonde DESIGN sable               | Sand DESIGN main drain Kit                      | 22,00 €                             |
|    | 63690B       | Kit bonde DESIGN bleu                | Blue DESIGN main drain Kit                      | 22,00 €                             |

KIT 62743

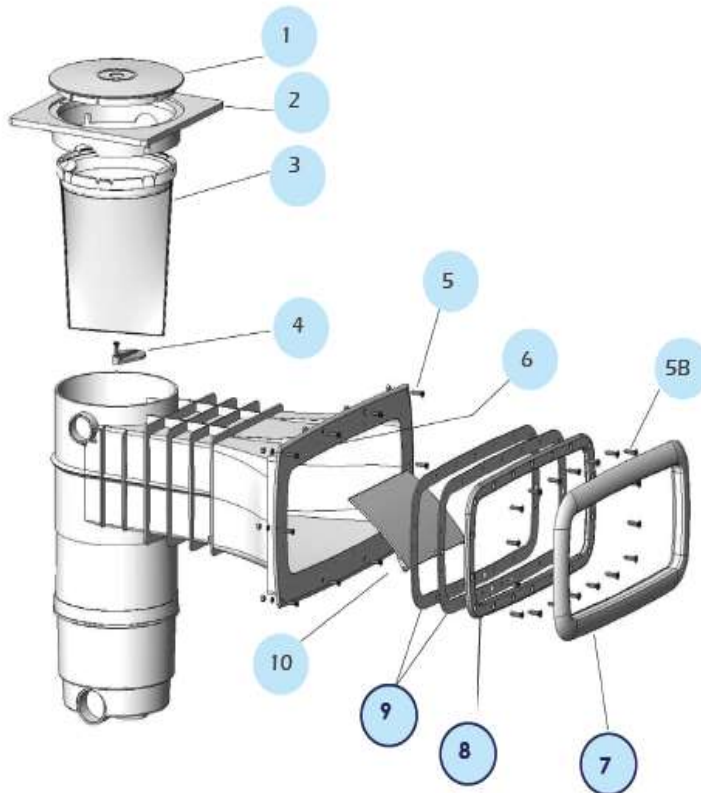


| N° | Réf.         | Description FR                     | Description EN                 | Prix public<br>Public Price<br>€ HT |
|----|--------------|------------------------------------|--------------------------------|-------------------------------------|
| 1  | 80176        | Couvercle pour télescope           | Cover for adjusting collar     | 15,40 €                             |
| 2  | 60851        | Réhausse                           | Raise block                    | 9,40 €                              |
| 3  | 62422        | Télescope carré                    | Square telescope               | 19,00 €                             |
| 4  | 62513        | Panier                             | Basket                         | 21,30 €                             |
| 5  | 60284        | Obturbateur                        | Shutter                        | 4,10 €                              |
| 6  | 62341        | Volet                              | Flap                           | 21,00 €                             |
| 7a | 62461        | Arrêt barrière mousse              | Foam barrier stop              | 3,50 €                              |
| 7  | 62511        | Pochette vis panneau               | Panel screw set                | 5,20 €                              |
| 7b | 62422        | Sachet vis skimmer A400            | A400 screw set                 | 9,20 €                              |
| 7c | 60655        | Sachet de vis A400                 | Bag with stainless steel       | 15,60 €                             |
| 8  | 62741        | Contre bride A400                  | Counter-flange A400            | 17,40 €                             |
| 9  | 62742        | Cache-vis A400                     | Screw cap A400                 | 16,70 €                             |
|    |              | Cache vis A400 couleur             | color cap                      |                                     |
| 10 | 62744        | Joints plats A400 Elégance         | Flat seals A400                | 17,90 €                             |
| 11 | 62033        | Plaque fermeture A400 45x25 cm     | Closing plate A400             | 5,90 €                              |
| 12 | 62341        | Volet sans axe                     | Flap                           | 18,10 €                             |
|    | <b>62743</b> | <b>KIT D'ADAPTATION LINER A400</b> | <b>ADAPTATION KIT FOR A400</b> | <b>53,70 €</b>                      |

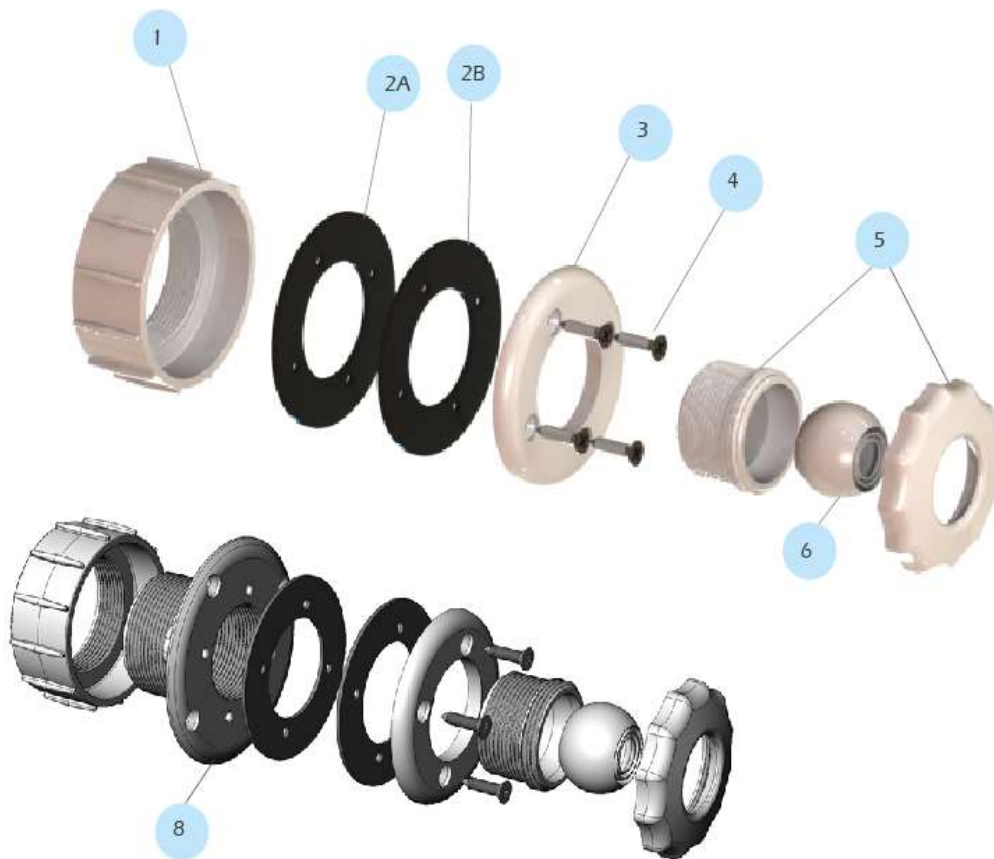


| N° | Réf.    | Description FR                     | Description EN                      | Prix public<br>Public Price<br>€ HT |
|----|---------|------------------------------------|-------------------------------------|-------------------------------------|
| 1  | 62341   | Volet                              | Flap                                | 21,00 €                             |
| 2  | 80222   | Télescope skimfiltre écumeur       | Telescope                           | 19,00 €                             |
| 3  | 62422   | Couvercle skimfiltre écumeur       | Cover                               | 15,40 €                             |
| 4  | 62461   | Arrêts barrière                    | Barrier stop for skimmer 2008       | 3,50 €                              |
| 5  | 62513   | Panier                             | Basket                              | 21,30 €                             |
| 7  | 60469   | Vis inox A2 DIN 7982 n°12x25,4     | Inox screw                          | 2,70 €                              |
| 8  | 60392   | Bouchon à tête carrée              | Square head plug                    | 3,80 €                              |
| 9  | 64327   | A600 contre-bride                  | A600 Counter-flange                 | 20,00 €                             |
| 10 | 64329   | Joints A600                        | Gaskets A600                        | 15,00 €                             |
| 11 | 64140   | Sachet de Vis A600/A800            | A600 screw set                      | 8,90 €                              |
| 12 | 64141   | Sachet de vis panneau A600/A800    | A600 panel screw set                | 6,70 €                              |
| 13 | 64328D  | Cache Vis ELEGANCE A600            | A600 ELEGANCE cover plate           | 22,90 €                             |
|    | 64328EA | Cache Vis ELEGANCE A600 Anthracite | A600 ELEGANCE Anthracite face plate | 23,90 €                             |
|    | 64328EG | Cache Vis ELEGANCE A600 Gris       | A600 ELEGANCE Grey face plate       | 23,90 €                             |
|    | 64328EB | Cache Vis ELEGANCE A600 Bleu       | A600 ELEGANCE Blue face plate       | 23,90 €                             |
|    | 64328ES | Cache Vis ELEGANCE A600 Sable      | A600 ELEGANCE Sand face plate       | 23,90 €                             |
| 14 | 64130   | Pince meurtrière A600 Skimmer 2008 | Clip for A600 Skimmer               | 4,30 €                              |
| 15 | 64139   | Pince meurtrière A600 Skimfiltre   | Clip for A600 Skimfilter            | 6,85 €                              |

KIT 62743

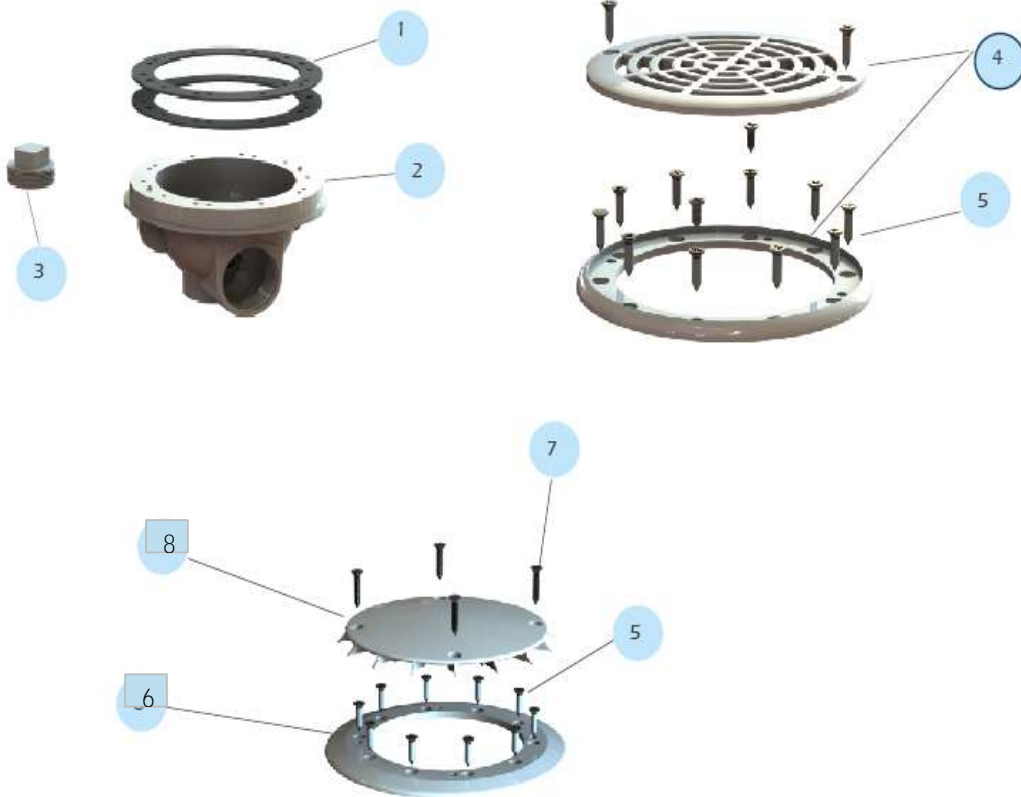


| N° | Réf.         | Description FR                                | Description EN                     | Prix public<br>Public Price<br>€ HT |
|----|--------------|---|------------------------------------|-------------------------------------|
| 1  | 80176        | Couvercle neutre                              | Cover                              | 15,40 €                             |
| 2  | 80222        | Télescope carré                               | Square telescope                   | 19,00 €                             |
| 3  | 62422        | Poche Préfiltre                               | Everbag prefilter                  | 33,70 €                             |
| 4  | 60284        | Obturbateur de fond d'écumeur                 | Shutter                            | 4,10 €                              |
| 5  | 62422        | Joints bonde de fond                          | A400 screw set                     | 9,20 €                              |
| 6  | 62460        | Arrêt de barrière mousse autocollant          | Weir flap bumper self-adhesive pad | 2,10 €                              |
| 7  | 62742        | Cache-vis Elégance                            | Screw cap A400                     | 16,70 €                             |
| 8  | 62741        | Contre-bride A400                             | Counter-flange Elégance            | 17,40 €                             |
| 9  | 62744        | Joints A400                                   | Flat seals A400                    | 17,90 €                             |
| 10 | 62341        | Volet   | Flap                               | 21,00 €                             |
|    | <b>62743</b> | <b>KIT D'ADAPTATION A400 ELÉGANCE (7,8,9)</b> | <b>ADAPTATION KIT FOR A400</b>     | <b>53,70 €</b>                      |



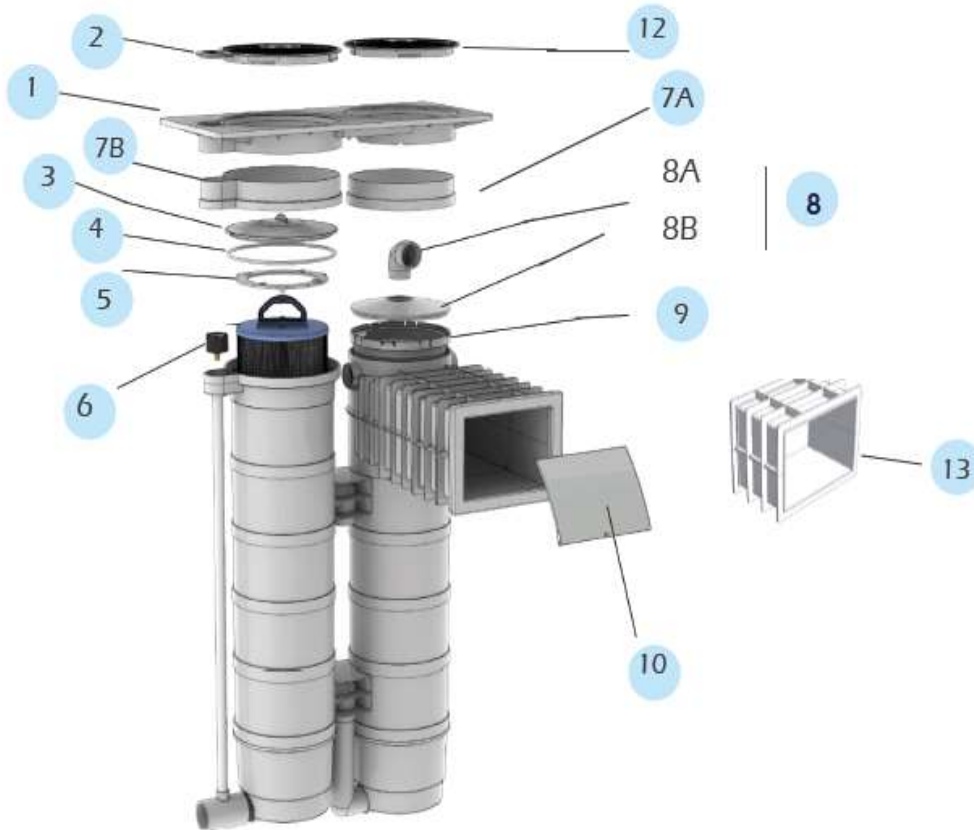
| N° | Réf.  | Description FR                                  | Description EN                    | Prix public<br>Public Price<br>€ HT |
|----|-------|---|-----------------------------------|-------------------------------------|
| 1  | 62966 | Ecrou pour buse Panneau et Coque                | Hub cap                           | 6,20 €                              |
| 2  | 62974 | Joints plats avec face adhésive pour Buse Liner | Adhesive flange for Liner outlet  | 5,70 €                              |
|    | 62422 | Joint buse coque polyester                      | Gasket for shell outlet           | 2,40 €                              |
| 3  | 62967 | Bride buse liner                                | Liner nozzle flange               | 5,30 €                              |
| 4  | 60672 | Sachet de vis béton liner et panneaux liner     | Screw liner set (concrete, panel) | 3,80 €                              |
| 5  | 62969 | Porte-rotule buse 2007                          | Nut bearing                       | 4,95 €                              |
| 6  | 62970 | Rotule de jet pour buse                         | Outlet eyeball / nut              | 4,95 €                              |
| 7  | 62968 | Ecrou de buse / rotule                          | Nozzle nut                        | 5,20 €                              |
| 8  | 62961 | Corps de buse liner                             | Liner outlet                      | 4,95 €                              |

KIT 63158

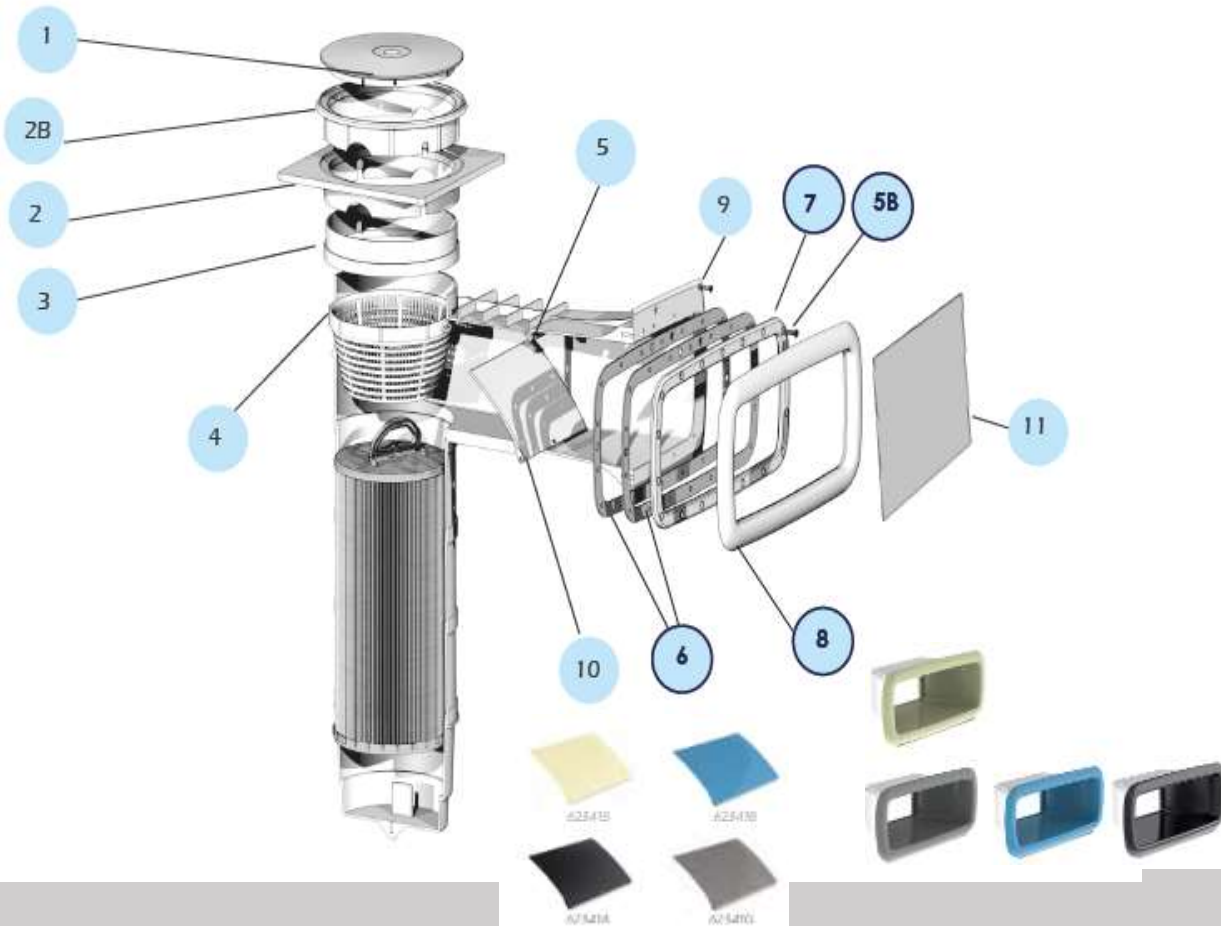


| N° | Réf.            | Description FR                         | Description EN                            | Prix public<br>Public Price<br>€ HT |
|----|-----------------|--|---|-------------------------------------|
| 1  | 61039           | Joints de bonde de fond (x2)           | Main drain gaskets (x2)                   | 8,00 €                              |
| 2  | 62050           | Corps de bonde de fond                 | Main drain body                           | 28,00 €                             |
| 3  | 62422           | Bouchon 1''1/2 tête carrée             | Square head plug 1'' 1/2                  | 3,80 €                              |
|    | <b>63158BLC</b> | <b>Kit bonde blanc</b>                 | <b>White main drain KIT</b>               | 30,00 €                             |
| 4  | 63096           | Grille de bonde de fond                | Grid for main drain                       | 10,00 €                             |
| 5  | 60469           | Vis Inox A2 Din 7982 Tf N°12X25,4      | Screws A2 Din 7982 Tf N°12X25,4           | 2,70 €                              |
| 6  | 62976           | Contre-bride bonde de fond anti-vortex | Counter-flange for anti-vortex main drain | 9,70 €                              |
| 7  | 62978           | Vis Inox Din 7982 N°12 X 32            | Screws Din 7982 N°12 X 32                 | 2,60 €                              |
| 8  | 62977           | Dôme bonde de fond anti-vortex         | Anti-vortex main drain plate              | 17,50 €                             |



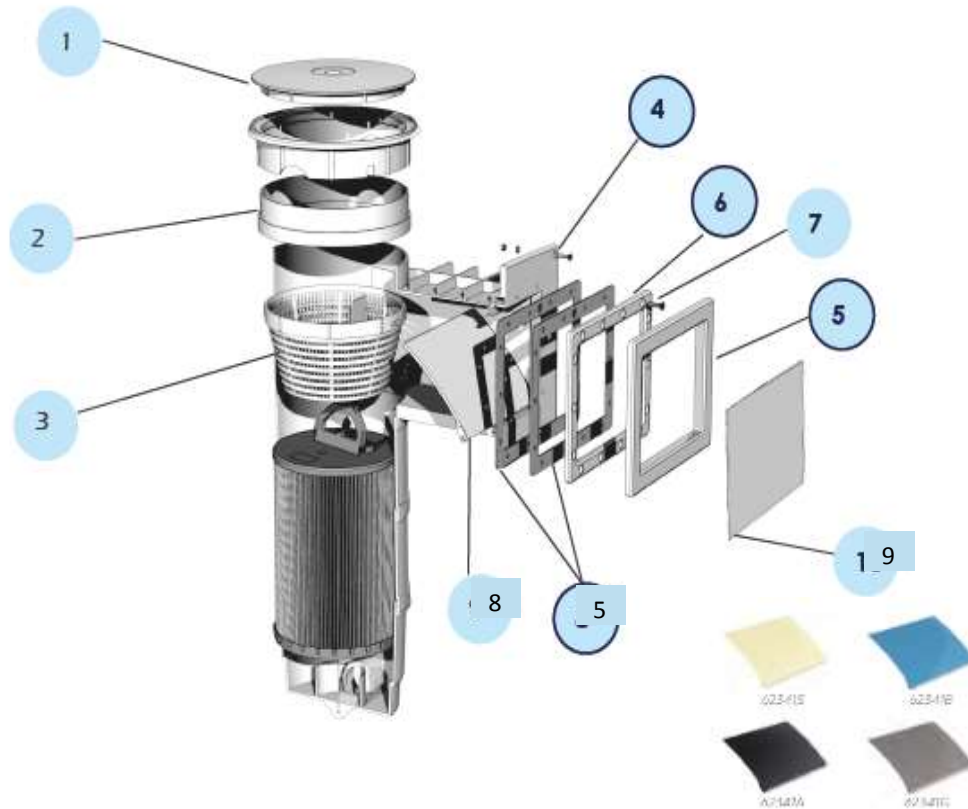


| N°       | Réf.               | Description FR                             | Description EN                 | Prix public<br>Public Price<br>€ HT |
|----------|--------------------|--|--------------------------------|-------------------------------------|
| 1        | 63090              | Télescope Twinfiltre                       | Telescope                      | 48,60 €                             |
| 2        | 63091              | Couvercle Twinfiltre cuve                  | Cover Twinfilter               | <b>18,70 €</b>                      |
| 3        | 62422              | Couvercle clapet                           | Cover seal Twinfilter          | 18,70 €                             |
| 4        | 62663              | Joint                                      | Cover seal Twinfilter          | 12,40 €                             |
| 5        | 62473              | Bloque Cartouche                           | Blocks cartridge               | 4,80 €                              |
| 7A       | 60851              | Réhausse skimmer                           | Extension collar               | 9,60 €                              |
| 7B       | 63092              | Réhausse twinfiltre                        | Extensions collar              | 7,20 €                              |
| <b>8</b> | <b>80174 (A+B)</b> | <b>Skimvac - Prise aspirateur à coller</b> | <b>Vacuum plate with elbow</b> | <b>16,95 €</b>                      |
| 8A       | 62430              | Coude de renvoi prise aspirat.             | Elbow for skimvac              | 6,25 €                              |
| 8B       | 62462              | Couvercle prise d'aspirateur               | Vaccum plate                   | 11,70 €                             |
| 9        | CF/ ref. catalogue | Poche Préfiltre P3 à P5                    | P3 - P5 prefilter bag          | CF/ ref. catalogue                  |
| 10       | 62341              | Volet                                      | Flap                           | 21,00 €                             |
| 12       | 80176              | Couvercle neutre                           | Cover                          | 15,40 €                             |
|          | 61142              | Flacon de colle 60 ml PVC                  | 60ml glue                      | 23,00 €                             |
| 13       | 62093              | Rallonge 132 mm                            | Extension 132 mm socket        | 35,90 €                             |



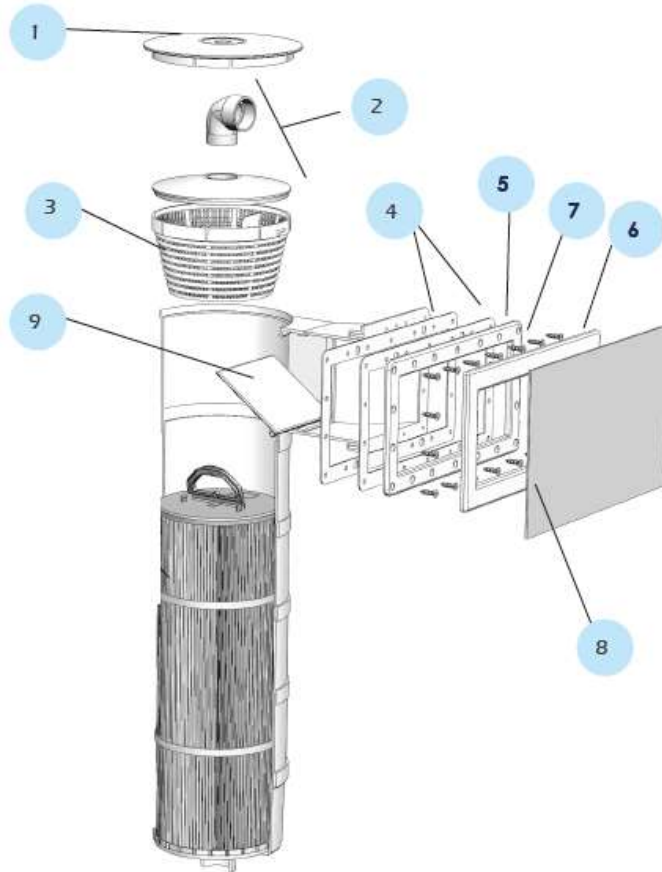
| N° | Réf.          | Description FR                                       | Description EN                                  | Prix public<br>Public Price<br>€ HT |
|----|---------------|--|---|-------------------------------------|
|    | <b>62743</b>  | <b>Kit liner A400</b>                                | <b>A400 conversion kit</b>                      | <b>53,70 €</b>                      |
| 1  | 80176         | Couvercle neutre                                     | Cover   | 15,40 €                             |
| 2  | 80222         | Télescope carré                                      | Square telescope                                | 19,00 €                             |
| 3  | 60851         | Réhausse   | Raise block                                     | 9,60 €                              |
| 4  | 62513         | Panier   | Basket  | 21,30 €                             |
| 5  | 62460         | Amortisseur de volet adhésif                         | Weir flap bumper pad adhesive                   | 2,10 €                              |
| 5B | 60655         | Sachet de vis A400                                   | Bag with stainless steel screws                 | 15,60 €                             |
| 6  | 62744         | Joints plats A400                                    | Flat seals A400                                 | 17,90 €                             |
| 7  | 62741         | Contre bride   | Flange  | 17,40 €                             |
| 8  | 62742         | Cache-vis  | Screw cap                                       | 16,70 €                             |
| 9  | 62422         | Pochette vis panneau A400                            | Panel screw bag                                 | 9,20 €                              |
| 10 | 62341         | Volet  | Weir Flap                                       | 21,00 €                             |
|    | 62341 B-G-S-A | Volet couleur*<br>B:bleu G:Gris S:sable A:Anthracite | Color flap<br>B:blue G:Grey S:sand A:anthracite | 23,00 €                             |
| 11 | 62033         | Plaque fermeture A400 45x25 cm                       | Closing plate A400                              | 5,90 €                              |
|    | 60293         | Embout fileté 1'' 1/2 à coller                       | Drawed connection 1''1/2 socket                 | 5,30 €                              |
|    | 60414         | Embout fileté 2'' à coller                           | Output connector 2''                            | 5,30 €                              |
|    | 62093         | Rallonge 132 mm                                      | Extension 132 mm                                | 35,90 €                             |

KIT 60664



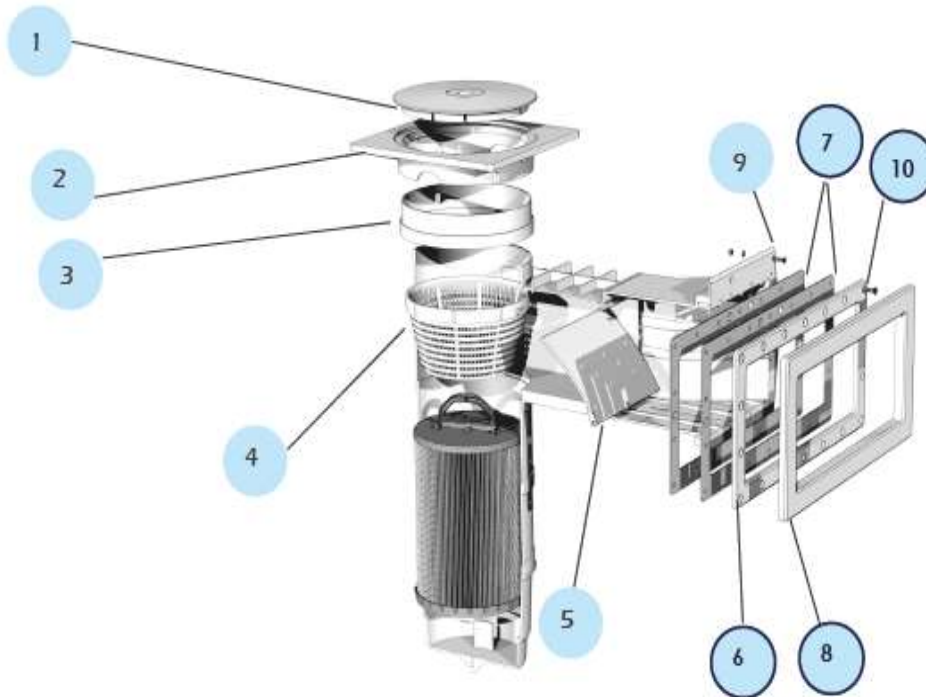
| N° | Réf.          | Description FR                               | Description EN                    | Prix public<br>Public Price<br>€ HT |
|----|---------------|--|-----------------------------------|-------------------------------------|
| 1  | 80176         | Couvercle neutre                             | Cover                             | 15,40 €                             |
| 2  | 60851         | Réhausse                                     | Raise block                       | 9,60 €                              |
| 3  | 62513         | Panier                                       | Basket                            | 21,30 €                             |
|    | <b>60664</b>  | <b>KIT D'ADAPTATION LINER A200 (4-5-6-8)</b> | <b>A200 CONVERSION LINER KIT</b>  | <b>35,00 €</b>                      |
| 4  | 60658         | Sachet vis A200                              | A200 screw bag                    | 11,60 €                             |
| 5  | 80226         | Joints plats A200                            | Small A200 gaskets                | 11,60 €                             |
| 6  | 80225         | Contre-bride A200                            | A200 flange                       | 9,00 €                              |
| 7  | 62511         | Pochette de vis montage panneau A200         | A200 screw set                    | 5,20 €                              |
| 8  | 62341         | Volet  | Flap                              | 18,10 €                             |
|    | 62341 B-G-S-A | Volet couleur*                               | Color flap                        | 23,00 €                             |
|    |               | B:bleu G:Gris S:sable A:Anthracite           | B:blue G:Grey S:sand A:anthracite |                                     |
| 9  | 62010         | Plaque fermeture A200                        | Closing plate A200                | 16,50 €                             |

KIT 62547  
80174



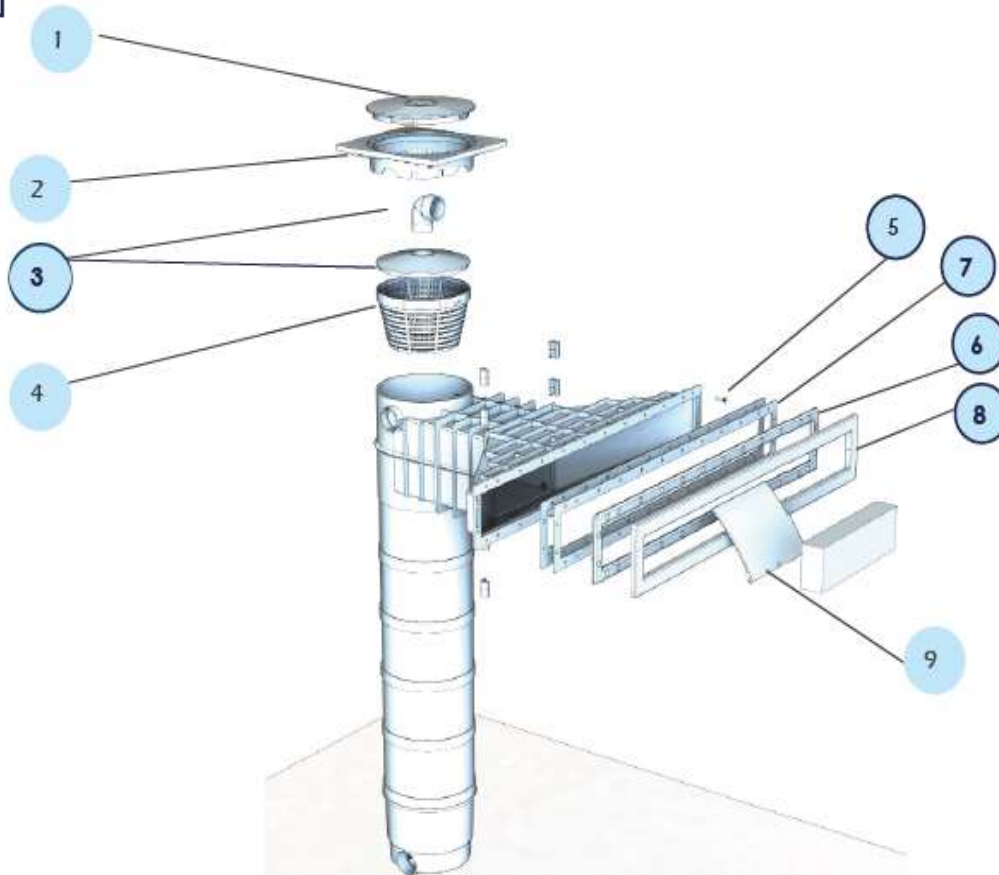
| N°       | Réf.         | Description FR                    | Description EN                 | Prix public<br>Public Price<br>€ HT |
|----------|--------------|-----------------------------------|--------------------------------|-------------------------------------|
|          | <b>62547</b> | <b>Kit A300</b>                   | <b>A300 Kit</b>                | N contacter                         |
| 1        | 80176        | Couvercle neutre                  | Cover                          | 15,40 €                             |
| <b>2</b> | <b>80174</b> | <b>Skimvac - Prise aspirateur</b> | <b>Vacuum plate with elbow</b> | <b>16,95 €</b>                      |
| 3        | 62513        | Panier                            | Basket                         | 21,30 €                             |
| 4        | 62505        | Joints plat A300 hors sol         | Small A300 gaskets             | 11,70 €                             |
| 5        | 62504        | Contre-bride                      | Couler-flange                  | 13,00 €                             |
| 6        | 62525        | Cache-vis A300                    | A300 Face plate                | 5,60 €                              |
| 7        | 60655        | Sachet de Vis                     | Screw bag                      | 15,60 €                             |
| 8        | 62033        | Plaque de fermeture               | Closing plate                  | 18,10 €                             |
| 9        | 62502        | Barrière hors sol                 | Flap                           | 16,70 €                             |

KIT 60660

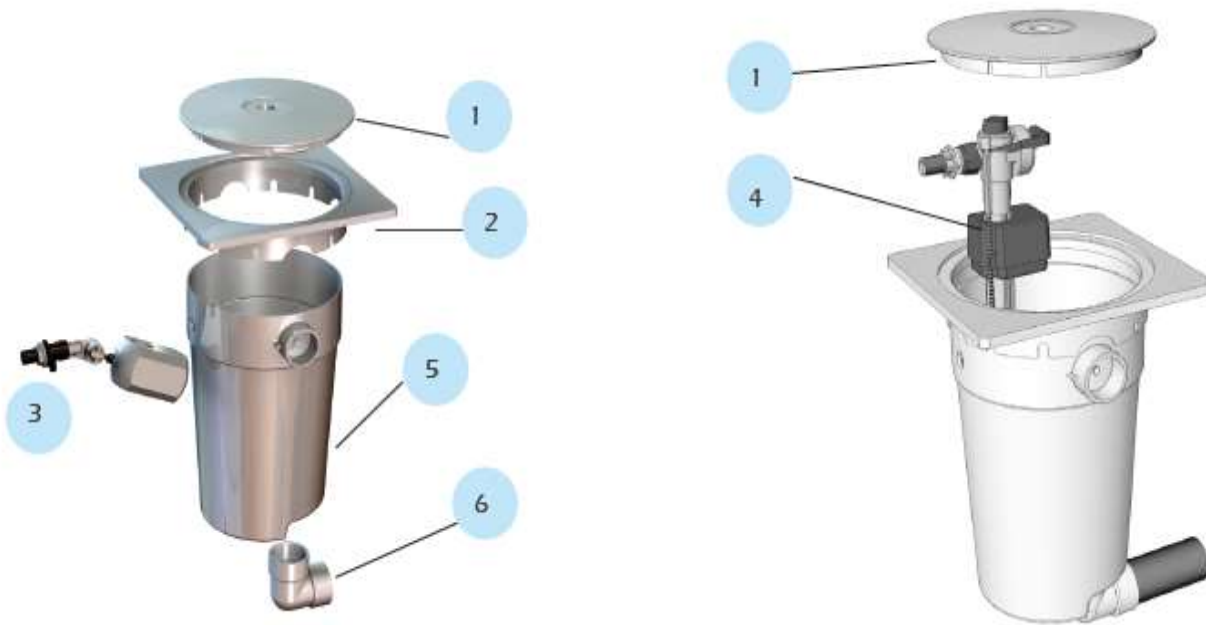


| N° | Réf.                | Description FR                                  | Description EN                                     | Prix public<br>Public Price<br>€ HT |
|----|---------------------|---|--|-------------------------------------|
| 1  | 80176               | Couvercle neutre                                | Cover  | 15,40 €                             |
| 2  | 80222               | Télescope carré                                 | Square telescope                                   | 19,00 €                             |
| 3  | 60851               | Rehausse  | Raise block  | 9,60 €                              |
| 4  | 62513               | Panier  | Basket   | 21,30 €                             |
| 5  | 62341               | Volet   | Complete weir flap                                 | 21,00 €                             |
|    |                     | Volet couleur                                   | Color flap   | 22,00 €                             |
| 6  | 80180               | Contre-bride                                    | Couter-flange                                      | 14,80 €                             |
| 7  | 80181               | Joints plats A400 DESIGN                        | Flat seals A400 DESIGN                             | 15,80 €                             |
| 8  | 80545               | Cache-vis A400 DESIGN                           | Screw cap A400 DESIGN                              | 14,40 €                             |
| 9  | 62422               | Sachet vis skimmer A400 + écrou                 | Screw set and nut A400                             | 9,20 €                              |
| 10 | 60655               | Sachet de vis A400                              | Bag with stainless steel screws                    | 15,60 €                             |
|    | <b>60660</b>        | <b>Kit A400 DESIGN (6-7-8-10)</b>               | <b>Conversion A400 kit</b>                         | <b>47,00 €</b>                      |
|    | <b>60660G/A/S/B</b> | <b>KIT A400 DESIGN Gris/Anthracite/Sable...</b> | <b>Conversion A400 Grey/Anthracite /Sand/. kit</b> | <b>49,00 €</b>                      |

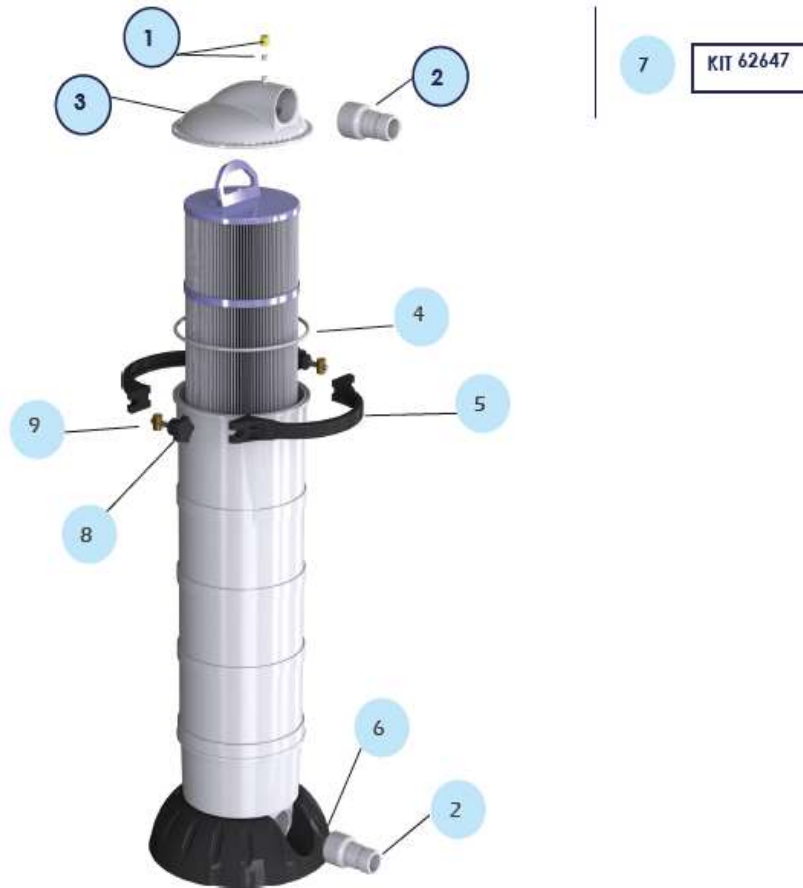
KIT 64232  
80174



| N°       | Réf.         | Description FR                                    | Description EN                           | Prix public<br>Public Price<br>€ HT |
|----------|--------------|---|--|-------------------------------------|
|          | <b>64232</b> | <b>KIT A800 (5-6-7-8)</b>                         | <b>A800 kit</b>                          | <b>77,00 €</b>                      |
|          | <b>64232</b> | <b>KIT A800 Couleur (gris, sable ...)</b>         | <b>A800 colour kit ( Grey, sand ...)</b> | <b>79,00 €</b>                      |
| 1        | 80176        | Couvercle neutre                                  | Cover                                    | 15,40 €                             |
| 2        | 62422        | Télescope carré                                   | Square telescope                         | 19,00 €                             |
| <b>3</b> | <b>80174</b> | <b>Skimvac - Prise aspirateur (62430 - 62462)</b> | <b>Vacuum plate with elbow</b>           | <b>16,95 €</b>                      |
| 4        | 62513        | Joint de bonde de fond                            | Main drain gaskets (x2)                  | 21,30 €                             |
| 5        | 64141        | Pochette de vis montage panneau A800              | A800 panel screw set                     | 7,00 €                              |
| 6        | 64127        | Contre-bride A800                                 | A800 flange                              | 28,00 €                             |
| 7        | 64129        | Joint plat A800                                   | A800 gaskets                             | 11,00 €                             |
| 8        | 64128        | Cache-vis A800                                    | A800 screw cover                         | 32,00 €                             |
|          | 64128        | Cache-vis A800 blanc                              | A800 face plate                          | 25,90 €                             |
|          | 64128A       | Cache-vis A800 ABS Anthracite                     | A800 Anthracite face plate               | 26,90 €                             |
|          | 64128G       | Cache-vis A800 ABS Gris Clair                     | A800 Grey face plate                     | 26,90 €                             |
|          | 64128S       | Cache-vis A800 ABS Sable                          | A800 Sand face plate                     | 26,90 €                             |
|          | 64128B       | Cache-vis A800 ABS Bleu                           | A800 Blue face plate                     | 26,90 €                             |
| 9        | 62341        | Volet   | Weir flap                                | 21,00 €                             |
|          |              | Volet couleur                                     | Color flap                               | 22,00 €                             |
| 10       | 64139        | Pince meurtrière A600 Skimfiltre                  | Clip for A600 Skimfilter                 | 6,85 €                              |



| N° | Réf.  | Description FR                                 | Description EN      | Prix public<br>Public Price<br>€ HT |
|----|-------|--|---------------------|-------------------------------------|
| 1  | 80176 | Couvercle neutre                               | Cover               | 15,40 €                             |
| 2  | 80222 | Télescope skimmer                              | Skimmer telescope   | 19,00 €                             |
| 3  | 62811 | Mécanisme angulaire régulateur de niveau d'eau | Regulation mecanism | 39,20 €                             |
| 4  | 61121 | Mécanisme niveau constant                      | Mecanism            | 39,50 €                             |
| 5  | 63107 | Cuve   | Tank                | 32,75 €                             |
| 6  | 63108 | Coude  | Elbow               | 6,20 €                              |



| N° | Réf.         | Description FR                             | Description EN                    | Prix public<br>Public Price<br>€ HT |
|----|--------------|--|-----------------------------------|-------------------------------------|
| 1  | 62704        | Bouchon WELFILTRE avec joint               | WELFILTRE cap with seal           | 9,00 €                              |
| 2  | 62651        | Embout cannelé                             | Grooved end piece                 | 12,00 €                             |
| 3  | 62652        | Couvercle WELFILTRE                        | WELFILTRE cover                   | 18,00 €                             |
| 4  | 62663        | Joint de couvercle WELFILTRE / TWINFILTRE  | WELFILTRE / TWINFILTRE cover seal | 12,40 €                             |
| 5  | 62655        | Demi-collier couvercle Welfiltre           | Half-Clamp for WELFILTRE cover    | 8,60 €                              |
| 6  | 62649        | Support filtre Welfiltre                   | Welfiltre support                 | 16,40 €                             |
| 7  | <b>62647</b> | <b>Couvercle complet WELFILTRE (1-2-3)</b> | <b>WELFILTRE complete cover</b>   | <b>37,60 €</b>                      |
| 8  | 62922        | Vis moletée de couvercle WELFILTRE         | Knurled screw for WELFILTRE cover | 12,10 €                             |
| 9  | 62923        | Ecrou bridage pour collier WELFITRE        | WELFILTRE flange clamp nut        | 8,20 €                              |