

CATALOGUE
PIÈCES DÉTACHÉES
2018



CATALOGUE ACIS 2018- PIÈCES DÉTACHÉES



Notre équipe est à votre disposition pour toute commande de pièce. Nous les distribuons exclusivement aux professionnels.

Notre équipe est à votre disposition pour toute commande de pièce.

ACIS gère un stock important de pièces standards pour les pompes ainsi que pour les accessoires de nage à contre-courant.

Notre équipe est à votre disposition pour toute commande de pièce.

ACIS assure le remplacement des pièces spécifiques au cas par cas.

Notre équipe est à votre disposition pour toute commande de pièce.

Notre équipe est à votre disposition pour toute commande de pièce. Nous les distribuons exclusivement aux professionnels.

Xxx : pièce non disponible à la vente.

Our team is at your disposal for any room control. You can also find all our spare parts catalog on the website ACIS.fr.

Notre équipe est à votre disposition pour toute commande de pièce.

ACIS operates a large stock of standard parts for pumps and accessories for swimming against the current.

Notre équipe est à votre disposition pour toute commande de pièce.

ACIS provides for replacement of the specific parts in each case.

Notre équipe est à votre disposition pour toute commande de pièce.

ACIS offers its customers to replace equipment that no longer exists on the market by the equivalent equipment through adaptation studies
*** : item not available for sale.



RENOVO 6-10	<i>RENOVO 6-10</i>	6
RENOVO 10-13	<i>RENOVO 10-13</i>	8
RENOVO 14-17	<i>RENOVO 14-17</i>	10
RENOVO 18-21	<i>RENOVO 18-21</i>	12
RENOVO 22-24	<i>RENOVO 22-24</i>	14
RENOVO 24-27	<i>RENOVO 24-27</i>	16
RENOVO 28-32	<i>RENOVO 28-32</i>	18
POMPE PHT/SOLUBLOC 10	<i>PHT/SOLUBLOC PUMP - 10</i>	20
POMPE PHT/SOLUBLOC 20	<i>PHT/SOLUBLOC PUMP - 20</i>	22
POMPE PHT/SOLUBLOC 2V .	<i>PHT/SOLUBLOC PUMP - dual speed</i>	24
POMPE MCB+ mono/tri .	<i>MCB+ PUMP - single/three</i>	26
POMPE MNB+ mono/tri .	<i>MNB+ PUMP - single/three</i>	30
POMPE MJB+ mono/tri .	<i>MJB+ PUMP - single/three</i>	34
POMPE MGD+ mono/tri	<i>MGD PUMP - single/three</i>	39
POMPE MKB+ mono/tri	<i>MKB +PUMP - single/three</i>	43
POMPE MPB mono/tri	<i>MPB PUMP - single/three</i>	47
POMPE NORYSTAR P mono/tri	<i>NORYSTAR PUMP - single/three</i>	51
PLATINE DE FILTRATION	<i>Filtration Kits</i>	55
FILTRE SOUFFLÉ top	<i>Blow moulded filters</i>	57
FILTRE SOUFFLÉ side	<i>Blow moulded filters</i>	59
FILTRE BOBINÉ side 11 à 30 m3	<i>Fiberglass filters</i>	61
FILTRE LAMINÉ side 500-650	<i>Laminated filter 500</i>	67
FILTRE LAMINÉ side 750-900	<i>Laminated filter 750-900</i>	69
POMPES NCC 155T	<i>CCS 155T Pumps</i>	71
POMPES NCC 215M	<i>CCS 215M Pumps</i>	73
POMPES NCC 255T - 405T	<i>CCS Pumps</i>	75
POMPES NCC 295 2013	<i>CCS 295 2013 Pumps</i>	77
POMPES BI-VITESSE	<i>Dual-Speed Pumps</i>	79
PRE filtre ABS	<i>ABS Prefilter</i>	81
RACCORDS pompes centrifuge et bi-v	<i>Unions dual speed</i>	83
AUTRES RACCORDS pompes Renovo	<i>Unions for Renovo</i>	84
MCB - MCQ	<i>Unions MCB MCQ</i>	85
MJB - MJQ - NCC	<i>Unions MJB - MJQ - NCC</i>	86
		87-88



KIT BS JET .BS JET Kit	89
KIT JN JET .JN JET Kit	91
Plèces à sceller .Sealing parts	93
Jet VAG JUNIOR PRO .Junior Pro.	97
Jet VAG JUNIOR .Junior	99
NEW JET VAG .New Jet Vag	101
LUM JET VAG .Lum Jet Vag	103
PRO LUXE .ProLuxe	105
KIT BALNEO 6 BUSES .6 Nozzles Balneo Kit	107
HYDROMASSAGE .Hydromassage	108
POIGNEE INOX .Inox Handle	109
BLOC HORS-BORD .Outboard block	110



ALARMES/ALARMS

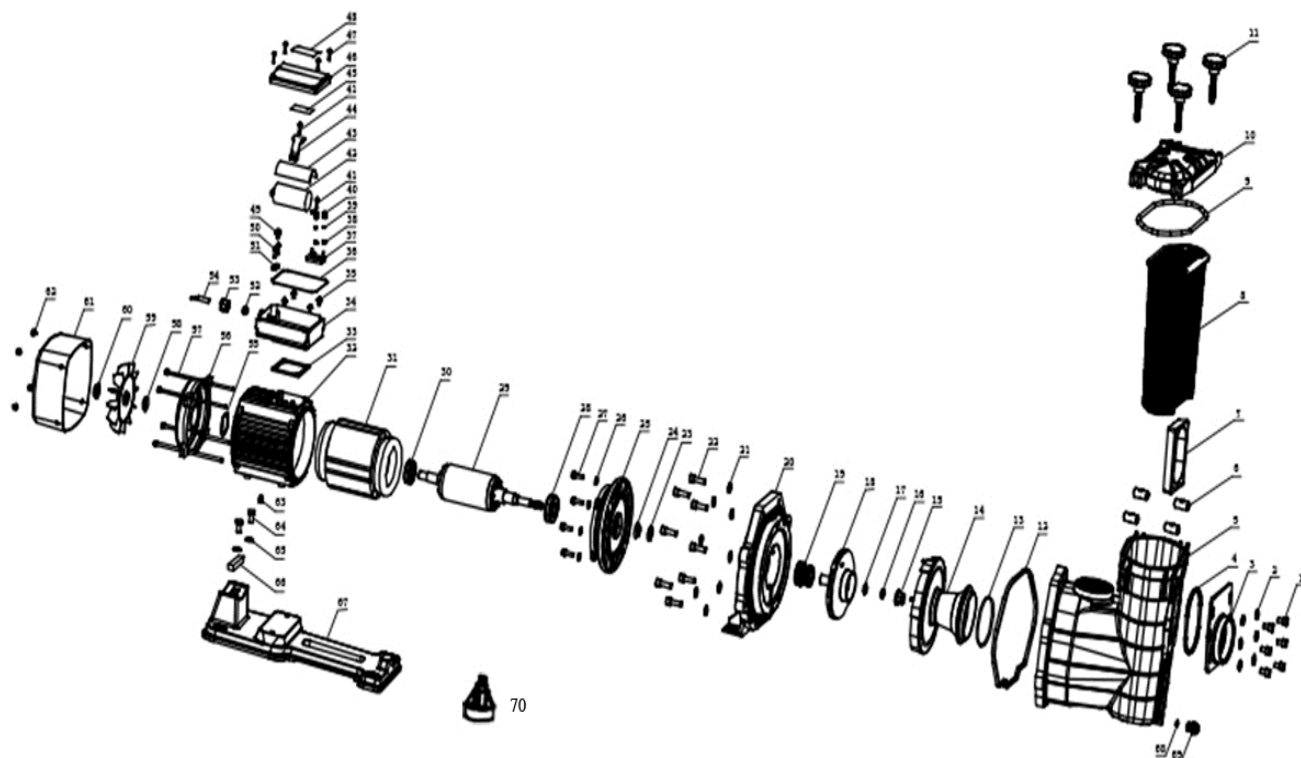
DISCRETE <i>.Discrete</i>	112
<i>.Alert report</i>	113
IMMERSTAR <i>.Immerstar</i>	114
VISIOPOOL <i>.Visiopool alarm</i>	115

ECLAIRAGE / LIGHTING

PROJECTEUR CONSTRUCTION <i>.New build projector</i>	116
BOITE DE JONCTION <i>.Junction box</i>	117
ECLAIRAGE 300W <i>.300W lighting</i>	118
SKIMMERS ET PIÈCES À SCELLER	
A200 Design.....	119
A300 Design.....	120
A400 Design.....	121
A600 Design.....	122
A800 Design.....	123
BUSES Design <i>.Nozzles</i>	124
BONDES DE FOND Design <i>.Main drains</i>	125
SKIMMERS A400 Elegance.....	126
SKIMMERS A600 Elegance.....	127
JUMBOSKIM.....	128
BUSES Élégance <i>.Nozzles</i>	129
BONDES DE FOND Élégance <i>.Main drains</i>	130

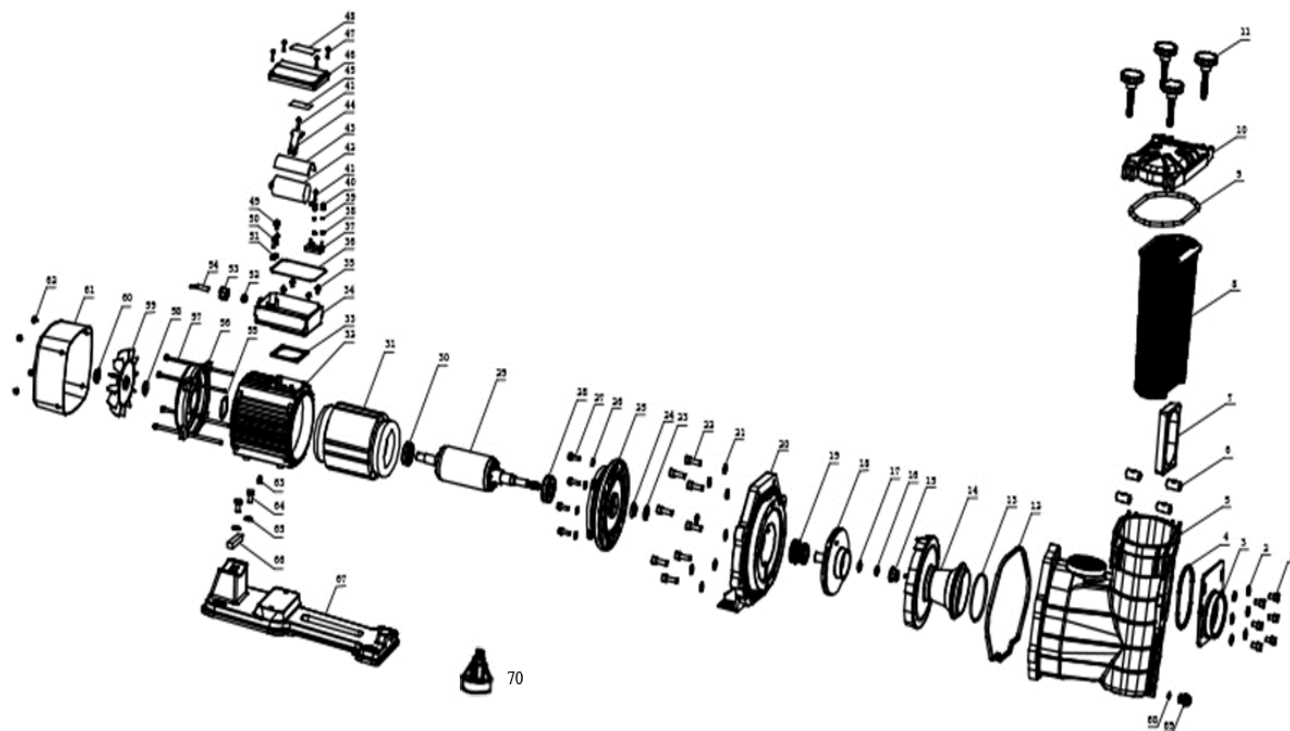
FILTRATION

TWINFILTRE <i>.Twinfilter</i>	131
SKIMFILTRE A200 Design <i>.A200 Design Skimfilter</i>	132
SKIMFILTRE A300 Design <i>.A300 Design Skimfilter</i>	133
SKIMFILTRE A400 Design <i>.A400 Design Skimfilter</i>	134
SKIMFILTRE A600 Design <i>.A600 Design Skimfilter</i>	135
SKIMFILTRE A800 Design <i>.A800 Design Skimfilter</i>	136
SKIMFILTRE A400 Élégance <i>.Elegance Skimfilter</i>	137
SKIMFILTRE A600 Élégance <i>.Elegance Skimfilter</i>	138
NIVEAUX CONSTANTS <i>.Level regulator</i>	139
WELFILTRE <i>.Welfilter</i>	140



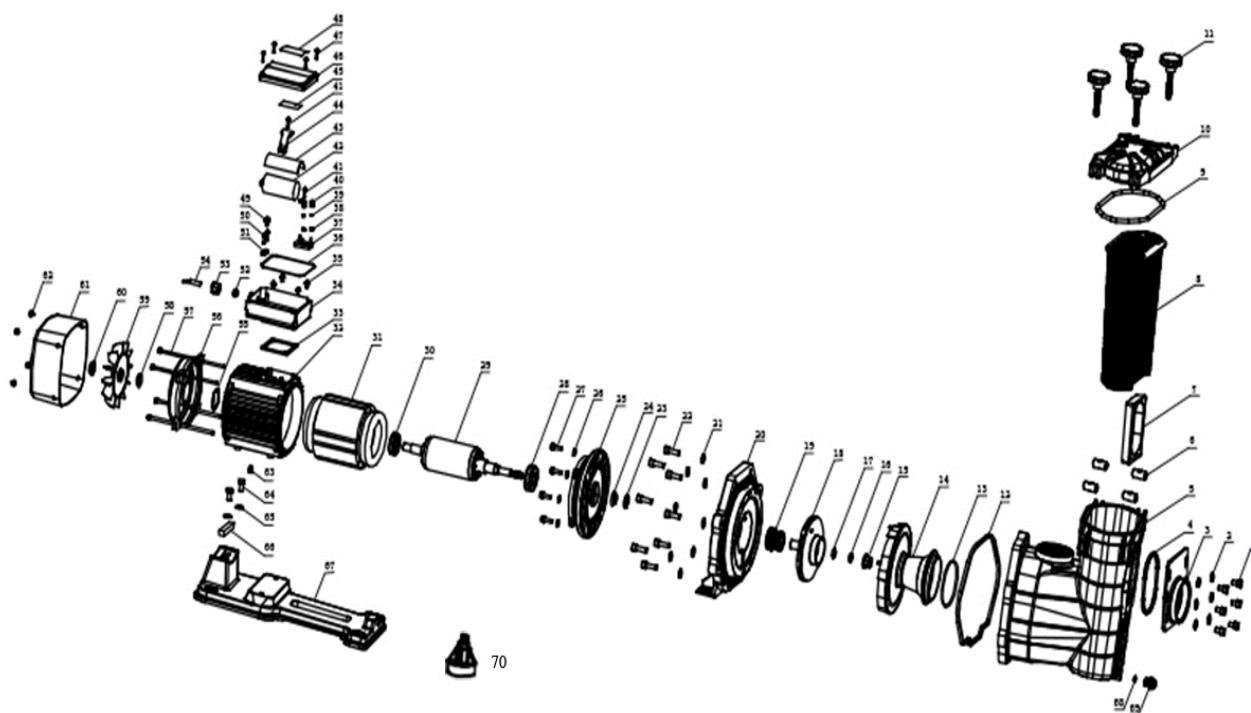
N°	Ref ACIS	Désignation FR	Designation EN
1	xxx	Vis hexagonale de bride M8 *12	Hexagon socket head cap screw*12
2	xxx	Rondelle Ø8	Washer Ø8
3	B-855-14	Bride 20 RENOVO	Inlet transition union 20 RENOVO
4	C-B740-01	Joint de bride - RENOVO	Gasket
5	C-B720-02	Corps de pompe RENOVO	Renovo Body

6	A-B337-08	Ecrou de serrage cylindrique	Knob Nut
7	B-855-06	Tiroir entretoise RENOVO	Pump casing insert
8	C-B726-06	Panier filtre RENOVO	Filter
9	A-OR-157-7	Joint couvercle RENOVO d157*7	O-ring d157x7
10	A-B710-01	Couvercle transparent RENOVO	Transparent cover renovo
11	A-B526-14	Vis de serrage couvercle transparent RENOVO	Clamping screw for RENOVO
12	B-855-07	Joint de corps RENOVO	Renovo pump body gasket
13	A-OR-85-3-5	Joint torique d85x3,5 diffuseur Renovo	Renovo diffuser O-ring d85x3.5
14	B-855-16	Cône diffuseur RENOVO	RENOVO Guide plate
15	A-B351-16	Ecrou de turbine	Impeller Nut
16	A-GB93-87	Rondelle frein Turbine	Spring washer
17	A-OR-22-2-5	Joint torique d17,2*2,4	O-ring d17.2x2.4
18	C-TRENOV-50	Turbine 0,50CV M RENOVO	Impeller 0,5HP single
19	C-GM 16	Garniture mécanique	Mechanical seal
20	C-B760-01	Flasque pompe - RENOVO	Renovo pump flange
21	xxx	Rondelle Ø8	Washer Ø8
22	xxx	Vis hexagonale M8*25	Hexagon socket head cap screw M8x25
23	xxx	Défecteur Ø15	Retaining ring
24	xxx	Joint d'arbre Ø15	Shaft seal ring Ø15
25	C-B526-11-R2	Flasque avant 0,5 - 0,75 - 1 - 1,5 CV	Front Flange 0,5 - 0,75 - 1 - 1,5 HP
26	xxx	Rondelle Ø6	Washer Ø6
27	xxx	Boulon hexagonal M6x20	Hexagon bolt M6x20
28	C-RL-6203	Roulement 6203 AV	Bearing 6203 AV
29	MPP22-050M	Rotor 050 M	Rotor shaft
30	6202-AC	Roulement AC6202 AR	Bearing AC 6202AR
31-32	xxx	stator	stator
33	A-B227-08	Joint boîtier	Box pad
34/46	C-B227-09-02	Boîtier électrique COMPLET 71	terminal box
35	A-GB90741-88	Vis M4*8	Screws M4*8
36	A-OR-157-7	Joint couvercle Renovo	Cover seal
37	A-B263-0303-4	Bornier M	Connection pole
38	xxx	Rondelle ø4	Lock washer ø4
39	xxx	Rondelle ø4	Washer ø4
40	xxx	Ecrou M4	Hex nut ø4
41	A-GB848-85-13	Vis ST3,5*13	head screw and washer assemblies
42	B-COND-10	Condensateur 10 µF	Capacitor 0,5HP
43	A-PAPER	Protection condensateur	DM Paper
44	A-GLAND	Bride condensateur	Capacitor Gland
45	xxx	Étiquette électrique	Wiring Diagram
46	C-B227-09-01	Couvercle boîtier	Terminal box cover
47	A-GB848-85-16	Vis ST3,5*16	Cross recessed pan head screw
48	xxx	Étiquette	Label
49	A-GB70-85	Vis M5*12	pan screw, spring washer and plain
50	A-GB848-85-16	Vis St 3,5*16	pan head screw and washer assemblies
51	xxx	Bride	Cable Gland
52	xxx	P.étoupe	Gland
53	xxx	Ecrou P.étoupe	Nut gland
54	xxx	Câble	cable
55	A-R-COMP-6202	Rondelle de compensation - RL6202	Compensation Washer - RL6202
56	B-B227-07-71	Flasque arrière jusqu'à 1.5 CV	Back flange 1,5 HP
57	TM5-142	TIRANT RENOVO M5X142	Hexagon bolt M5*142
58	A-VR-13-28	Rondelle d'étanchéité d13*28	Shaft seal ring
59	C-B266-07	Ventilateur 71	Fan
60	CIRCLIP14	Circlips d 14	Circlips d 14
61	C-B170-07-71	Couvercle ventilateur 71	Fan cover 71
62	xxx	Vis M4x8	Cross recessed pan head screw and
63	xxx	Bouchon	Bleed srew
64	xxx	Vis M8x16	Hexagon bolt M8x16
65	xxx	Rondelle Ø8	Washer Ø8
66	xxx	Bloc moteur en caoutchouc pour RENOVO 50-75-	Block engine 50-75-100 ABS
67	B-855-03	Socle RENOVO	Renovo Base
68	A-OR-11-2-2-4	Joint torique d11,2*2,4 joint bouchon	O-ring d11.2x 2.4
69	A-B526-18	Bouchon de drainage	Drainage plug
70	B-174-07A	Appui sol 50-75-100 (43,5mm)	Motor support for 50-75-100 (43,5 mm)



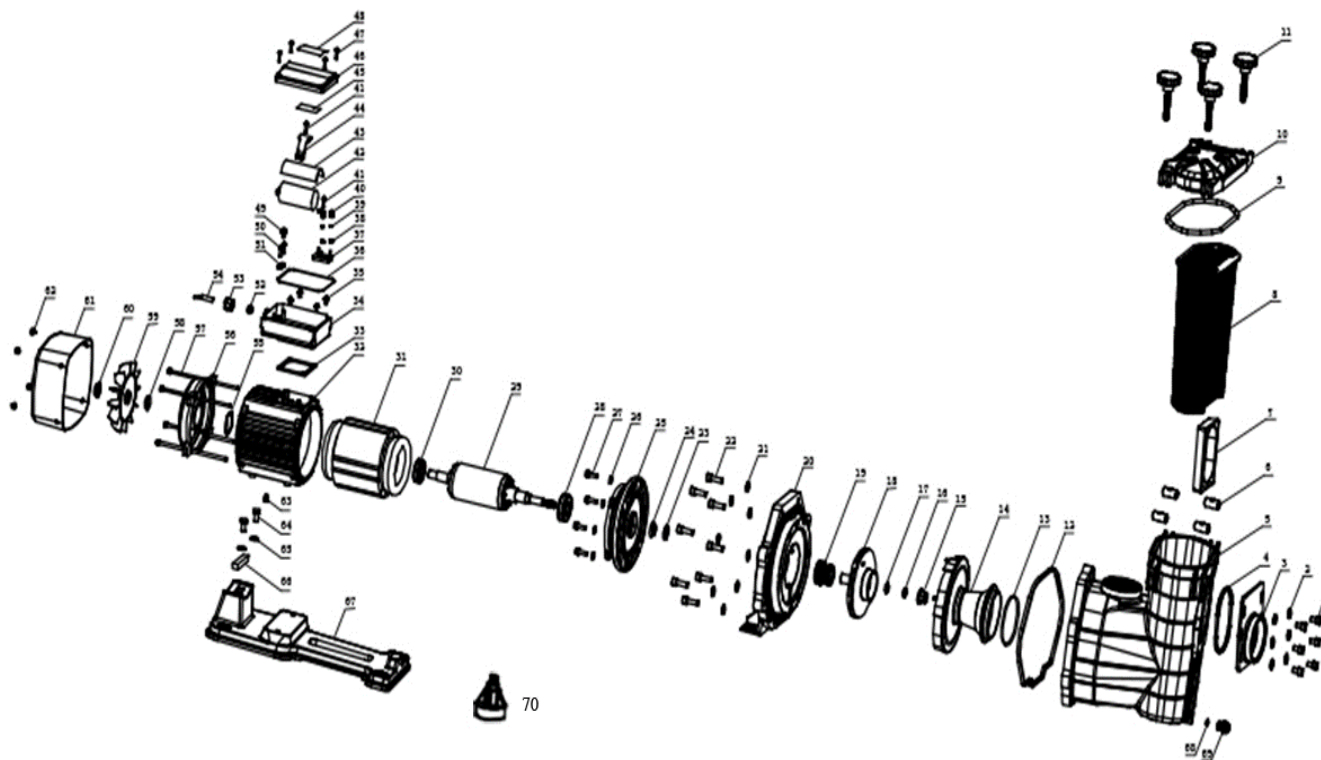
N°	Ref ACIS	Désignation FR	Designation EN
1	xxx	Vis hexagonale de bride M8 *12	Hexagon socket head cap screw
2	xxx	Rondelle Ø8	Washer Ø8
3	B-855-14	Bride 20 RENOVO	Inlet transition union 20
4	C-B740-01	Joint de bride - RENOVO	Gasket
5	C-B720-02	Corps de pompe RENOVO	Renovo Body
6	A-B337-08	Écrou de serrage cylindrique	Knob Nut
7	B-855-06	Tiroir entretoise RENOVO	Pump casing insert
8	C-B726-06	Panier filtre RENOVO	Filter

9	A-OR-157-7	Joint couvercle RENOVO d157*7	O-ring d157x7
10	A-B710-01	Couvercle transparent RENOVO	Transparent cover
11	A-B526-14	Vis de serrage couvercle transparent RENOVO	Clamping screw for RENOVO
12	B-855-07	Joint de corps RENOVO	Renovo pump body gasket
13	A-OR-85-3-5	Joint torique d85x3.5 diffuseur Renovo	Renovo diffuser O-ring d85x3.5
14	B-855-16	Cône diffuseur RENOVO	RENOVO Guide plate
15	A-B351-16	Ecrou de turbine	Impeller Nut
16	A-GB93-87	Rondelle frein Turbine	Spring washer
17	A-OR-22-2-5	Joint torique d17.2x2.4	O-ring d17.2x2.4
18	C-TRENOV-075	Turbine 0,75CV M RENOVO	Impeller 0,5HP single
19	C-GM 16	Garniture mécanique	Mechanical seal
20	C-B760-01	Flasque pompe - RENOVO	Renovo pump flange
21	xxx	Rondelle Ø8	Washer Ø8
22	xxx	Vis hexagonale M8*25	Hexagon socket head cap screw M8x25
23	xxx	Défecteur Ø15	Retaining ring
24	xxx	Rondelle d'étanchéité d13*28	Shaft seal ring Ø15
25	C-B526-11-R2	Flasque avant 0,5 - 0,75 - 1 - 1,5 CV	Front Flange 0,5 - 0,75 - 1 - 1,5 HP
26	xxx	Rondelle Ø6	Washer Ø6
27	xxx	Boulon hexagonal M6x20	Hexagon bolt M6x20
28	6203-AC	Roulement 6203 AV	Bearing 6203 AV
29	MPP22-075M	Rotor 75M	Rotor shaft
30	6202-AC	Roulement AC6202 AR	Bearing AC 6202AR
31-32	xxx	stator	stator
33	A-B227-08	Joint boîtier	Box pad
34/46	C-B227-09-02	Boîtier électrique COMPLET 71	terminal box
35	A-GB90741-88	Vis M4*8	Screws M4*8
36	A-OR-157-7	Joint couvercle Renovo	Cover seal
37	A-B263-0303-4	Bornier M	Connection pole
38	xxx	Rondelle ø4	Lock washer ø4
39	xxx	Rondelle ø4	Washer ø4
40	xxx	Ecrou M4	Hex nut M4
41	A-GB848-85-13	Vis ST3,5*13	head screw and washer assemblies
42	B-COND-10	Condensateur 10 µF	Capacitor 0,5HP
43	A-PAPER	Protection condensateur	DM Paper
44	A-GLAND	Bride condensateur	Capacitor Gland
45	xxx	Étiquette électrique	Wiring Diagram
46	C-B227-09-01	Couvercle boîtier	Terminal box cover
47	A-GB848-85-16	Vis ST3,5*16	Cross recessed pan head screw
48	xxx	Étiquette	Label
49	A-GB70-85	Vis M5*12	pan screw, spring washer and plain
50	A-GB848-85-16	Vis St 3,5*16	pan head screw and washer assemblies
51	xxx	Bride	Cable Gland
52	xxx	P.étoupe	Gland
53	xxx	Ecrou P.étoupe	Nut gland
54	xxx	Câble	cable
55	A-R-COMP-6202	Rondelle de compensation - RL6202	Compensation Washer - RL6202
56	B-B227-07-71	Flasque arrière jusqu'à 1.5 CV	Back flange 1,5 HP
57	A-GB5780-86-142	TIRANT RENOVO M5X142	Hexagon bolt M5*160
58	A-VR-13-28	Rondelle d'étanchéité d13*28	Shaft seal ring
59	C-B266-07	Ventilateur 71	Fan
60	CIRCLIP14	Circlips d 14	Circlips d 14
61	C-B170-07-71	Couvercle ventilateur 71	Fan cover 71
62	xxx	Vis M4x8	Cross recessed pan head screw and
63	xxx	Bouchon	Bleed srew
64	xxx	Vis M8x16	Hexagon bolt M8x16
65	xxx	Rondelle Ø8	Washer Ø8
66	xxx	Bloc moteur en caoutchouc pour RENOVO 50-75-	Block engine 50-75-100 ABS
67	B-855-03	Socle RENOVO	Renovo Base
68	A-OR-11-2-2-4	Joint torique d11,2*2,4 joint bouchon	O-ring d11.2x 2.4
69	A-B526-18	Bouchon de drainage	Drainage plug
70	B-174-07A	Appui sol 50-75-100 (43,5 mm)	Motor support for 50-75-100 (43,5 mm)



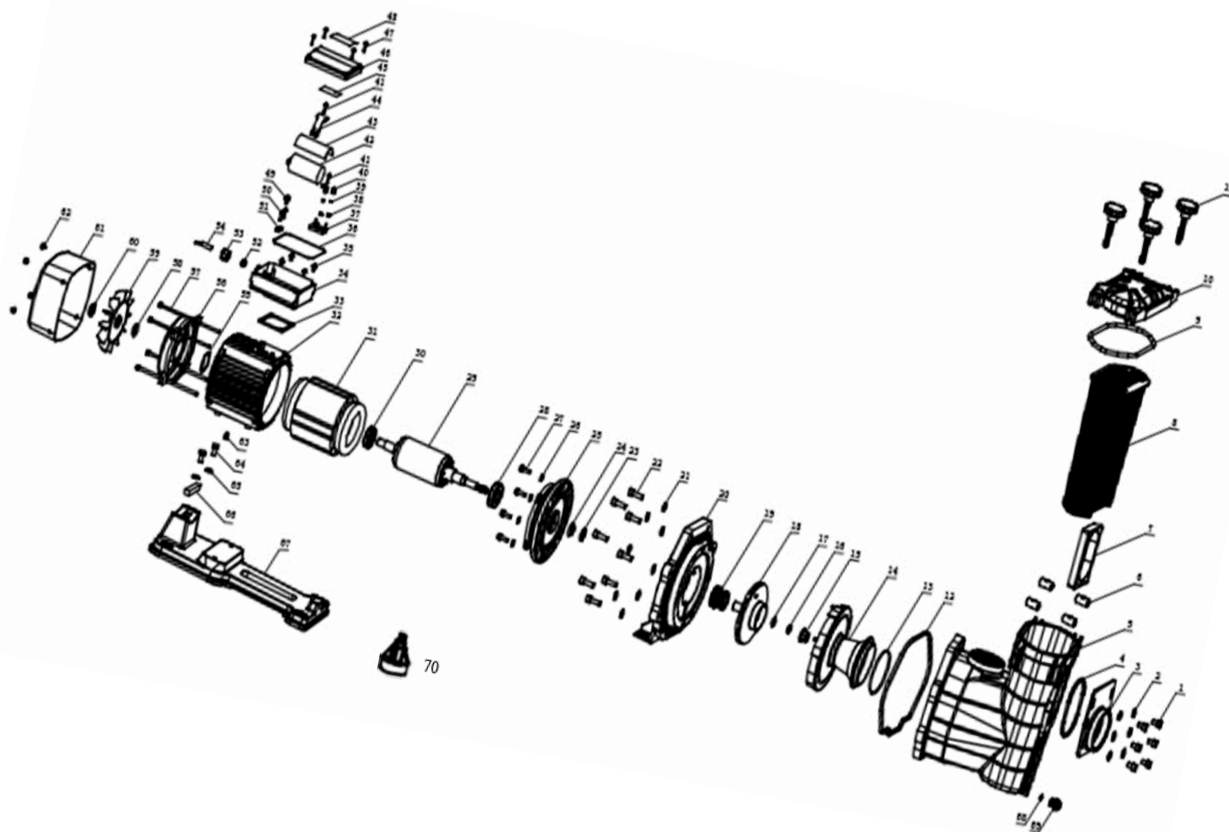
N°	Ref ACIS	Désignation FR	Designation EN
1	xxx	Vis hexagonale de bride M8 *12	Hexagon socket head cap srew
2	xxx	Rondelle Ø8	Washer Ø8

3	B-855-14	Bride 20 RENOVO	Inlet transition union 20
4	C-B740-01	Joint de bride - RENOVO	Gasket
5	C-B720-02	Corps de pompe RENOVO	Renovo Body
6	A-B337-08	Ecrou de serrage cylindrique	Knob Nut
7	B-855-06	Tiroir entretoise RENOVO	Pump casing insert
8	C-B726-06	Panier filtre RENOVO	Filter
9	A-OR-157-7	Joint torique d157x7	O-ring d157x7
10	A-B710-01	Couvercle transparent RENOVO	Transparent cover
11	A-B526-14	Vis de serrage couvercle transparent RENOVO	Clamping screw for RENOVO
12	B-855-07	Joint de corps RENOVO	Renovo pump body gasket
13	A-OR-85-3-5	Joint torique d85x3,5 diffuseur Renovo	Renovo diffuser O-ring d85x3,5
14	B-855-16	Cône diffuseur RENOVO	RENOVO Guide plate
15	A-B351-16	Ecrou de turbine	Impeller Nut
16	A-GB93-87	Rondelle frein Turbine	Spring washer
17	A-OR-22-2-5	Joint torique d17.2x2.4	O-ring d17.2x2.4
18	C-TRENOV-100	Turbine 1CV M RENOVO	Impeller 1HP single
19	C-GM 16	Garniture mécanique	Mechanical seal
20	C-B760-01	Flasque pompe - RENOVO	Renovo pump flange
21	xxx	Rondelle Ø8	Washer Ø8
22	xxx	Vis hexagonale M8*25	Hexagon socket head cap screw M8x25
23	xxx	Défecteur Ø15	Retaining ring
24	xxx	Rondelle d'étanchéité d13*28	Shaft seal ring Ø15
25	C-B526-11-R2	Flasque avant 0,5 - 0,75 - 1 - 1,5 CV	Front Flange 0,5 - 0,75 - 1 - 1,5 HP
26	xxx	Rondelle Ø6	Washer Ø6
27	xxx	Boulon hexagonal M6x20	Hexagon bolt M6x20
28	6203-AC	Roulement 6203 AV	Bearing 6203 AV
29	MPP22-100M	Rotor 100M	Rotor shaft
30	6202-AC	Roulement AC6202 AR	Bearing AC 6202AR
31-32	xxx	stator	stator
33	A-B227-08	Joint boîtier	Box pad
34/46	C-B227-09-02	Boîtier électrique COMPLET 71	terminal box
35	A-GB90741-88	Vis M4*8	M4*8 screws
36	A-OR-157-7	Joint couvercle Renovo	Cover seal
37	A-B263-0303-4	Bornier M	Connection pole
38	xxx	Rondelle ø4	Lock washer
39	xxx	Rondelle ø4	Washer
40	xxx	Ecrou M4	Hex nut
0	A-GB848-85-13	Vis ST3,5*13	head screw and washer assemblies
42	B-COND-20	Condensateur 20µF - 2 fils	Capacitor 1HP
43	A-PAPER	Protection condensateur	DM Paper
44	A-GLAND	Bride condensateur	Capacitor Gland
45	xxx	Etiquette électrique	Wiring Diagram
46	C-B227-09-01	Couvercle boîtier	Terminal box cover
47	A-GB848-85-16	Vis ST3,5*16	Cross recessed pan head screw
48	xxx	Etiquette	Label
49	A-GB70-85	Vis M5*12	pan screw, spring washer and plain
50	A-GB848-85-16	Vis St 3,5*16	pan head screw and washer assemblies
51	xxx	Bride	Cable Gland
52	xxx	P.etoupe	Gland
53	xxx	Ecrou P.etoupe	Nut gland
54	xxx	Câble	Cable
55	A-R-COMP-6202	Rondelle de compensation - RL6202	Compensation Washer - RL6202
56	B-B227-07-71	Flasque arrière jusqu'à 1.5 CV	Back flange 1,5 HP
57	A-GB5780-86-142	TIRANT RENOVO M5X142	Hexagon bolt M5*160
58	A-VR-13-28	Rondelle d'étanchéité d13*28	Shaft seal ring
59	C-B266-07	Ventilateur 71	Fan
60	CIRCLIP14	Circlips d 14	
61	C-B170-07-71	Couvercle ventilateur 71	Fan cover 71
62	xxx	Vis M4x8	Cross recessed pan head screw and
63	xxx	Bouchon	Bleed srew
64	xxx	Vis M8x16	Hexagon bolt M8x16
65	xxx	Rondelle Ø8	Washer Ø8
66	xxx	Bloc moteur en caoutchouc pour RENOVO 50-75-	Block engine 50-75-100 ABS
67	B-855-03	Socle RENOVO	Renovo Base
68	A-OR-11-2-2-4	Joint torique d11,2*2,4 joint bouchon	O-ring d11.2x 2.4
69	A-B526-18	Bouchon de drainage	Drainage plug
70	B-174-07A	Appui sol 50-75-100 (43,5mm)	Motor support for 50-75-100 (43,5mm)



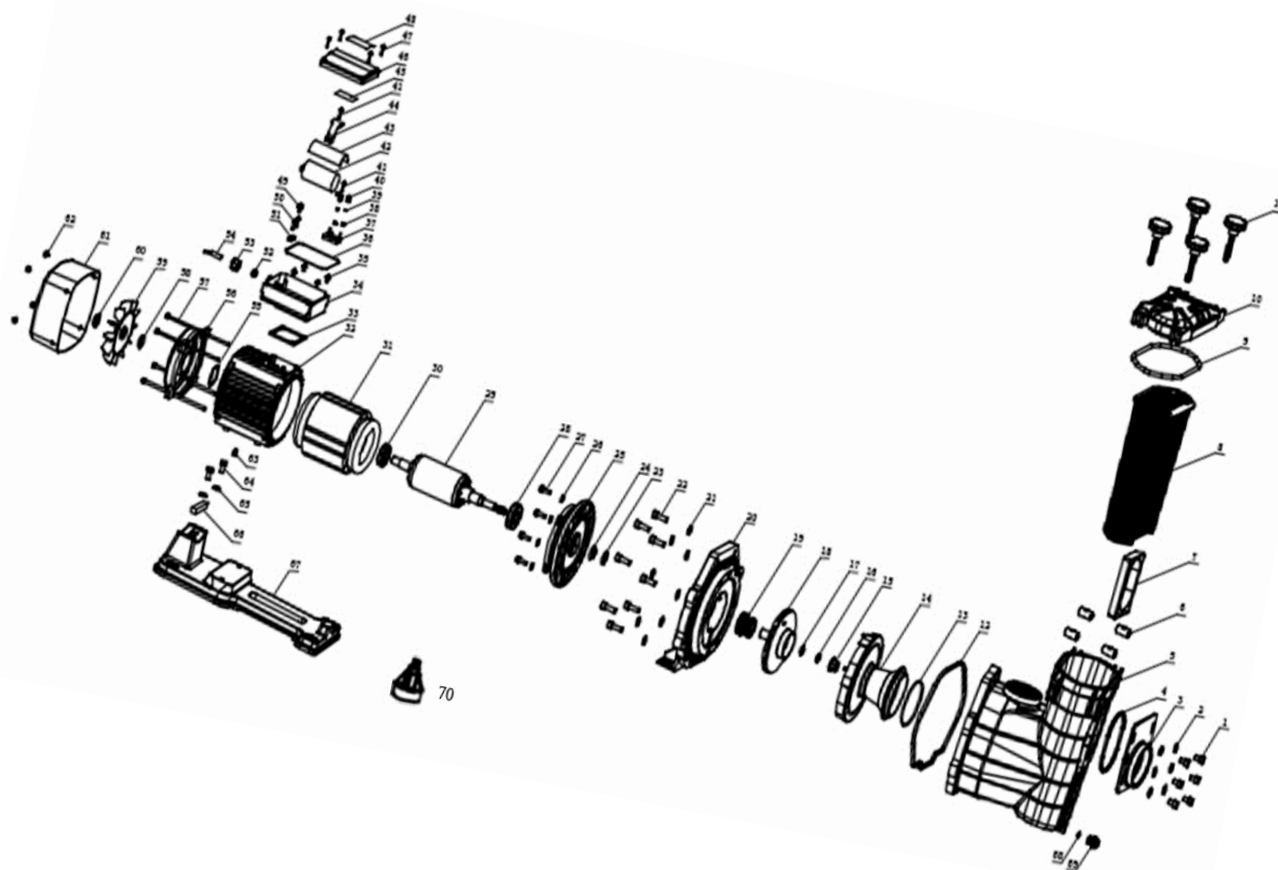
N°	Ref ACIS	Désignation FR	Designation EN
2	xxx	Rondelle Ø8	Washer Ø8
3	B-855-14	Bride 20 RENOVO	Inlet transition union 20
4	C-B740-01	Joint de bride - RENOVO	Gasket
5	C-B720-02	Corps de pompe RENOVO	Renovo Body
6	A-B337-08	Ecrou de serrage cylindrique	Knob Nut
7	B-855-06	Tiroir entretoise RENOVO	Pump casing insert
8	C-B726-06	Panier filtre RENOVO	Filter
9	A-OR-157-7	Joint torique d157x7	O-ring d157x7
10	A-B710-01	Couvercle transparent RENOVO	Transparent cover
11	A-B526-14	Vis de serrage couvercle transparent RENOVO	Clamping screw for RENOVO
12	B-855-07	Joint de corps RENOVO	Renovo pump body gasket
13	A-OR-85-3-5	Joint torique d85x3.5 diffuseur Renovo	Renovo diffuser O-ring d85x3.5

14	B-855-16	Cône diffuseur RENOVO	RENOVO Guide plate
15	A-B351-16	Ecrou de turbine	Impeller Nut
16	A-GB93-87	Rondelle frein Turbine	Spring washer
17	A-OR-22-2-5	Joint torique d17.2x2.4	O-ring d17.2x2.4
18	C-TRENOV-150	Turbine 1,5 CV M RENOVO	Impeller 1,5 HP single
19	C-GM 16	Garniture mécanique	Mechanical seal
20	C-B760-01	Flasque pompe - RENOVO	Renovo pump flange
21	xxx	Rondelle Ø8	Washer Ø8
22	xxx	Vis hexagonale M8*25	Hexagon socket head cap screw M8x25
23	xxx	Défecteur Ø15	Retaining ring
24	xxx	Joint d'arbre Ø15	Shaft seal ring Ø15
25	C-B526-12	Flasque avant 2 - 2,5 - 3 CV	Front Flange 2-2,5-3 HP
26	xxx	Rondelle Ø6	Washer Ø6
27	xxx	Boulon hexagonal M6x20	Hexagon bolt M6x20
28	6203-AC	Roulement 6203 AV	Bearing 6203 AV
29	MPP22-200M	Rotor 200M	Rotor shaft
30	6203-AC	Roulement AC6203 AR	Bearing AC 6202AR
31-32	xxx	stator	stator
33	A-B227-08	Joint boîtier	Box pad
34/46	C-B227-09-02	Boîtier électrique COMPLET 71	terminal box
35	A-GB90741-88	Vis M4*8	M4*8 screws
36	A-OR-157-7	Joint couvercle Renovo	Cover seal
37	A-B263-0303-4	Bornier M	Connection pole
38	xxx	Rondelle ø4	Lock washer ø4
39	xxx	Rondelle ø4	Washer ø4
40	xxx	Ecrou M4	Hex nut M4
41	A-GB848-85-13	Vis ST3,5*13	head screw and washer assemblies
42	B-COND-30	Condensateur 30 µF	Capacitor 1,5HP-2HP
43	A-PAPER	Protection condensateur	DM Paper
44	A-GLAND	Bride condensateur	Capacitor Gland
45	xxx	Étiquette électrique	Wiring Diagram
46	Couvercle boîtier	Upper part of terminal box	Terminal box cover
47	A-GB848-85-16	Vis ST3,5*16	Cross recessed pan head screw
48	xxx	Étiquette	Label
49	A-GB70-85	Vis M5*12	pan screw, spring washer and plain
50	A-GB848-85-16	Vis St 3,5*16	pan head screw and washer assemblies
51	xxx	Bride	Cable Gland
52	xxx	P.étoupe	Gland
53	xxx	Ecrou P.étoupe	Nut gland
54	xxx	Câble	Cable
55	A-R-COMP-6202	Rondelle de compensation - RL6202	Compensation Washer - RL6202
56	C-B227-07-80	Flasque arrière 2 à 3 CV	Back flange 2-3 HP
57	A-GB5780-86-160	Tirants M5*160	Hexagon bolt M5*160
58	A-VR-13-28	Rondelle d'étanchéité d13*28	Shaft seal ring
59	C-B266-09	Ventilateur 71	Fan 71
60	CIRCLIP14	Circlips d 14	Axial spring
61	C-B168-15-80	Couvercle ventilateur de 2 à 3 CV	Fan cover 71
62	xxx	Vis M4x8	Cross recessed pan head screw and
63	xxx	Bouchon	Bleed srew
64	xxx	Vis M8x16	Hexagon bolt M8x16
65	xxx	Rondelle Ø8	Washer Ø8
66	xxx	Bloc moteur en caoutchouc pour RENOVO 150-200	Block engine 150-200 ABS
67	B-855-03	Socle RENOVO	Renovo Base



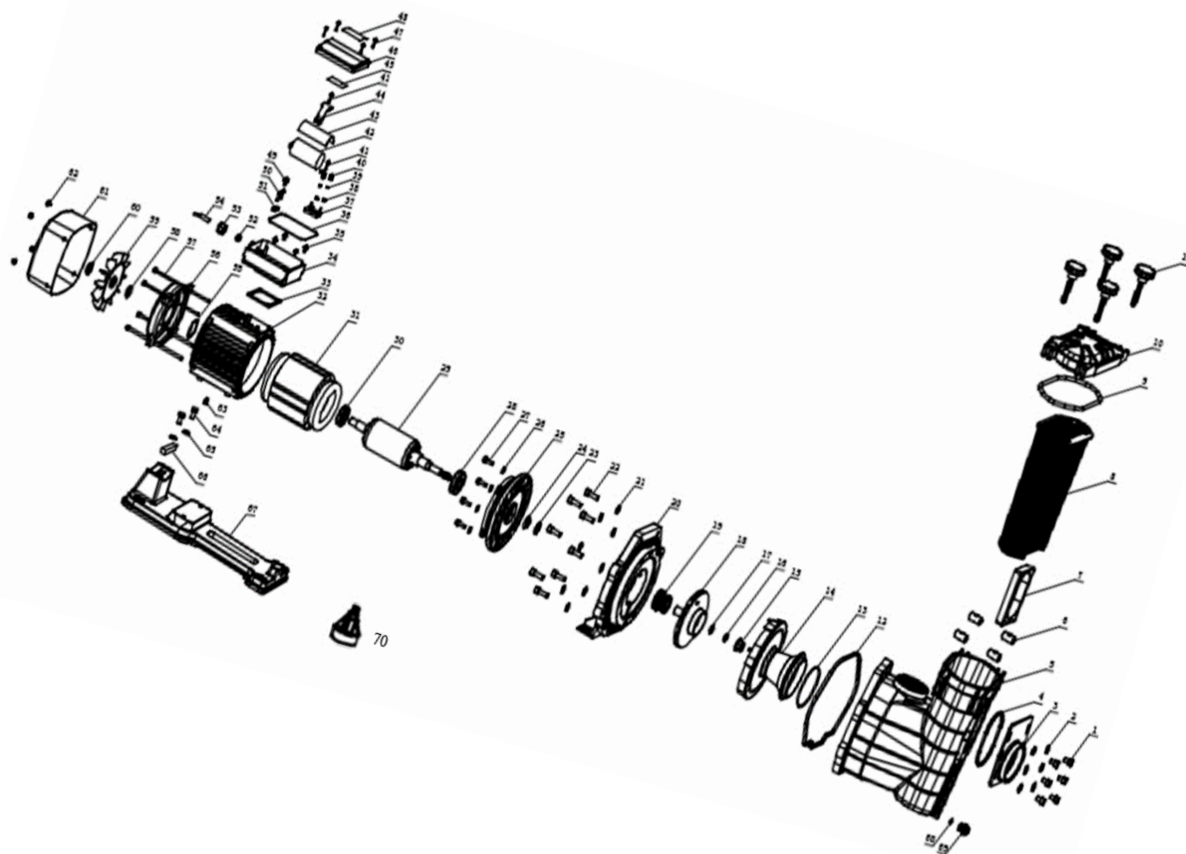
N°	Ref ACIS	Désignation FR	Designation EN
1	xxx	Vis hexagonale de bride M8 *12	Hexagon socket head cap screw

2	xxx	Rondelle Ø8	Washer Ø8
3	B-855-14	Bride 20 RENOVO	Inlet transition union 20
4	C-B740-01	Joint de bride - RENOVO	Gasket
5	C-B720-02	Corps de pompe RENOVO	Renovo Body
6	A-B337-08	Ecrou de serrage cylindrique	Knob Nut
7	B-855-06	Tiroir entretoise RENOVO	Pump casing insert
8	C-B726-06	Panier filtre RENOVO	Filter
9	A-OR157-7	Joint couvercle RENOVO d157*7	O-ring d157x7
10	A-B710-01	Couvercle transparent RENOVO	Transparent cover
11	A-B526-14	Vis de serrage couvercle transparent RENOVO	Clamping screw for RENOVO
12	B-855-07	Joint de corps RENOVO	Renovo pump body gasket
13	A-OR-85-3-5	Joint torique d85x3,5 diffuseur Renovo	Renovo diffuser O-ring d85x3,5
14	B-855-16	Cône diffuseur RENOVO	RENOVO Guide plate
15	A-B351-16	Ecrou de turbine	Impeller Nut
16	A-GB93-87	Rondelle frein Turbine	Spring washer
17	A-OR-22-2-5	Joint torique d17.2x2.4	O-ring d17.2x2.4
18	C-TRENOV-200	Turbine 2CV M RENOVO	Impeller 2 HP single
19	C-GM 16	Garniture mécanique	Mechanical seal
20	C-B760-01	Flasque pompe - RENOVO	Renovo pump flange
21	xxx	Rondelle Ø8	Washer Ø8
22	xxx	Vis hexagonale M8*25	Hexagon socket head cap screw M8x25
23	xxx	Défecteur Ø15	Retaining ring
24	xxx	Rondelle d'étanchéité d13*28	Shaft seal ring d13*28
25	C-B526-12	Flasque avant 2 - 2,5 - 3 CV	Front Flange 2-2,5-3 HP
26	xxx	Rondelle Ø6	Washer Ø6
27	xxx	Boulon hexagonal M6x20	Hexagon bolt M6x20
28	6203-AC	Roulement AC6203 AV	Bearing 6203 AV
29	MPP22-200M	Arbre Rotor 200M	Rotor shaft
30	6203-AC	Roulement AC6203 AR	Bearing AC 6202AR
31-32	xxx	stator	stator
33	A-B227-08	Joint boîtier	Box pad
34/46	C-B227-09-02	Boîtier électrique COMPLET 71	Bottom part of the terminal box
35	A-GB90741-88	Vis M4*8	M4*8 screws
36	A-OR-157-7	Joint couvercle Renovo	Cover seal
37	A-B263-0303-4	Bornier M	Connection pole
38	xxx	Rondelle ø4	Lock washer
39	xxx	Rondelle ø4	Washer
40	xxx	Ecrou M4	Hex nut M4
41	A-GB848-85-13	Vis ST3,5*13	head screw and washer assemblies
42	B-COND-30	Condensateur 30 µF	Capacitor 1,5HP-2HP
43	A-PAPER	Protection condensateur	DM Paper
44	A-GLAND	Bride condensateur	Capacitor Gland
45		Étiquette électrique	Wiring Diagram
46	C-B227-09-01	Couvercle boîtier	Terminal box cover
47	A-GB848-85-16	Vis ST3,5*16	Cross recessed pan head screw
48	xxx	Étiquette	Label
49	A-GB70-85	Vis M5*12	pan screw, spring washer and plain
50	A-GB848-85-16	Vis St 3,5*16	pan head screw and washer assemblies
51	xxx	Bride	Cable Gland
52	xxx	P.étoupe	Gland
53	xxx	Écrou P.étoupe	Nut gland
54	xxx	Câble	Cable
55	A-R-COMP-6202	Rondelle de compensation - RL6202	Compensation Washer - RL6202
56	C-B227-07-80	Flasque arrière 2 à 3 CV	Back flange 2-3 HP
57	A-GB5780-86-160	Tirants M5*160	Hexagon bolt M5*160
58	A-VR-13-28	Rondelle d'étanchéité d13*28	Shaft seal ring
59	C-B266-09	Ventilateur 71	Fan
60	CIRCLIP14	Circlips d 14	Axial spring
61	C-B168-15-80	Couvercle ventilateur de 2 à 3 CV	Fan cover 71
62	xxx	Vis M4x8	Cross recessed pan head screw and
63	xxx	Bleed srew	Bleed srew
64	xxx	Vis M8x16	Hexagon bolt M8x16
65	xxx	Rondelle Ø8	Washer Ø8
66	xxx	Bloc moteur en caoutchouc pour RENOVO 150-200	Block engine 150-200 ABS
67	B-855-03	Socle RENOVO	Renovo Base
68	A-OR-11-2-2-4	Joint torique d11,2*2,4 joint bouchon	O-ring d11.2x 2.4
69	A-B526-18	Bouchon de drainage	Drainage plug
70	B-174-07B	Appui sol 150-200 (33,5mm)	Motor support for 150-200 (33,5)



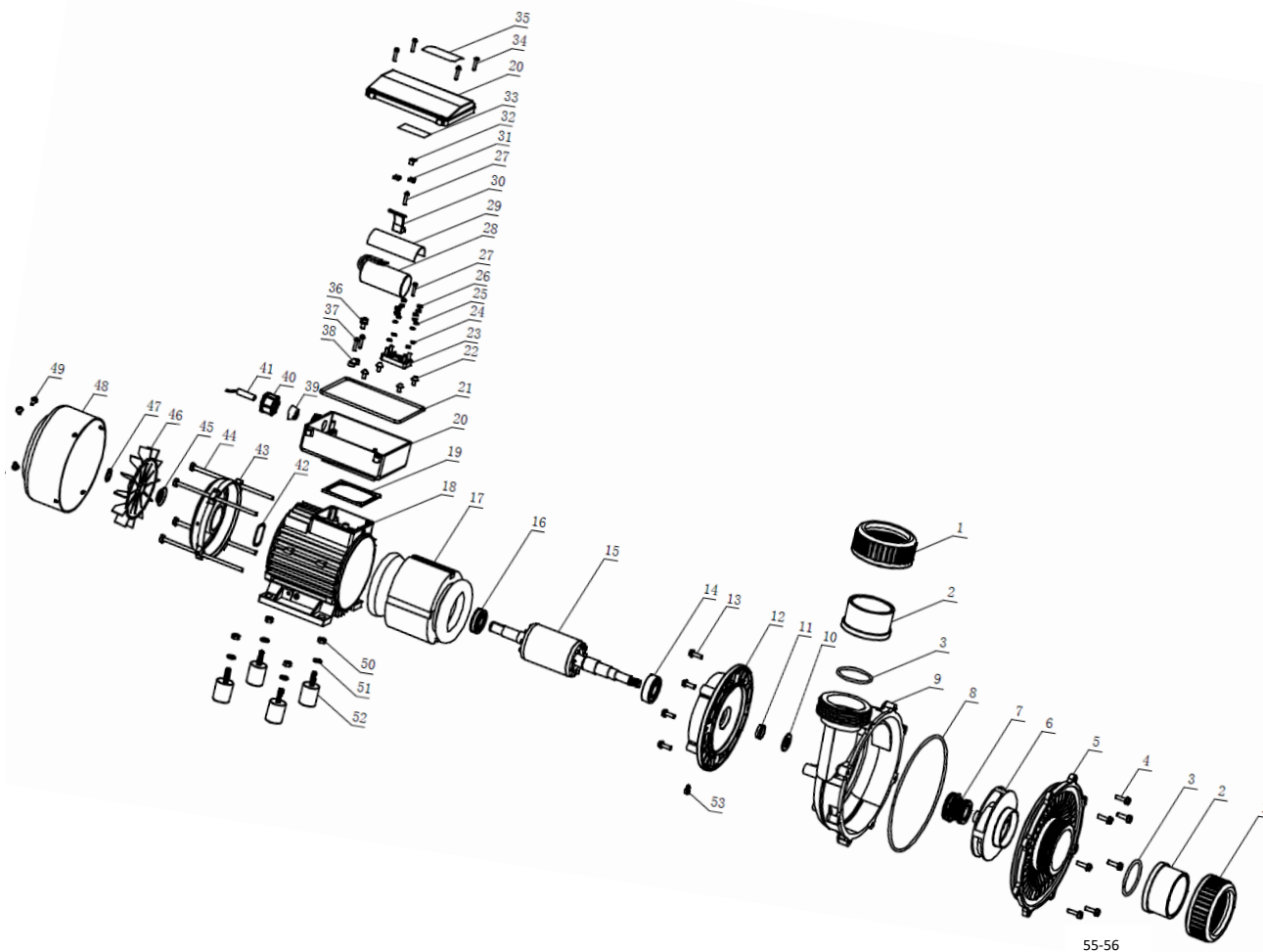
N°	Ref ACIS	Désignation FR	Designation EN
1	A-GB5781-86-12	Vis hexagonale de bride M8 *12	Hexagon socket head cap srew

2	A-GB95-85-8	Rondelle Ø8	Washer Ø8
3	B-855-14	Bride 20 RENOVO	Inlet transition union 20
4	C-B740-01	Joint de bride - RENOVO	Gasket
5	C-B720-02	Corps de pompe RENOVO	Renovo Body
6	A-B337-08	Ecrou de serrage cylindrique	Knob Nut
7	B-855-06	Tiroir entretoise RENOVO	Pump casing insert
8	C-B726-06	Panier filtre RENOVO	Filter
9	A-OR-157-7	Joint torique d157x7	O-ring d157x7
10	A-B710-01	Couvercle transparent	Transparent cover
11	A-B526-14	Vis de serrage couvercle transparent RENOVO	Perspective cover locking knob
12	B-855-07	Joint de corps	Gasket
13	A-OR-85-3-5	Joint torique d85x3.5	O-ring d85x3.5
14	B-855-16	Cône diffuseur RENOVO	Guide plate
15	A-B351-16	Ecrou de turbine	Impeller Nut
16	A-GB93-87	Rondelle frein Turbine	Spring washer
17	A-OR-22-2-5	Joint torique d17.2x2.4	O-ring d17.2x2.4
18	C-TRENOV-2,5	Turbine 2,5 mono renovo	Impeller 2,5 HP Single
19	C-GM 16	Garniture mécanique	Mechanical seal
20	C-B760-01	Flasque pompe - RENOVO	Renovo pump flange
21	xxx	Rondelle Ø8	Washer Ø8
22	xxx	Vis hexagonale M8*25	Hexagon socket head cap screw M8x25
23	xxx	Défecteur Ø15	Retaining ring
24	xxx	Rondelle d'étanchéité d13*28	B type shaft seal ring
25	C-B526-12	Flasque avant 2 - 2,5 - 3 CV	Front Flange 2-2,5-3 HP
26	xxx	Rondelle Ø6	Washer Ø6
27	xxx	Boulon hexagonal M6x20	Hexagon bolt M6x20
28	6203-AC	Roulement 6203 AV	Bearing 6203
29	MPP22-250	Arbre Rotor	Rotor shaft
30	6203-AC	Roulement AC6203 AR	Bearing AC 6202AR
31-32	xxx	stator	stator
33	A-B227-08	Joint boîtier	Box pad
34/46	C-B227-09-02	Boîtier électrique COMPLET 71	Bottom part of the terminal box
35	A-GB90741-88	Vis M4*8	M4*8 screws
36	A-OR-157-7	Joint couvercle Renovo	Cover seal
37	A-B263-0303-4	Bornier M	Connection pole
38	xxx	Rondelle ø4	Lock washer ø4
39	xxx	Rondelle ø4	Washer ø4
40	xxx	Ecrou M4	Hex nut M4
41	A-GB848-85-13	Vis ST3,5*13	head screw and washer assemblies
42	B-Cond-40	Condensateur 2,5 CV	Capacitor 2,5 HP
43	A-PAPER	Protection condensateur	DM Paper
44	A-GLAND	Bride condensateur	Capacitor Gland
45	xxx	Étiquette électrique	Wiring Diagram
46	C-B227-09-01	Couvercle boîtier	Terminal box cover
47	xxx	Vis ST3,5*16	Cross recessed pan head screw
48	xxx	Étiquette	Label
49	A-GB70-85	Vis M5*12	pan screw, spring washer and plain
50	A-GB848-85-16	Vis St 3,5*16	pan head screw and washer assemblies
51	xxx	Bride	Cable Gland
52	xxx	P.étoupe	Gland
53	xxx	Écrou P.étoupe	Nut gland
54	xxx	Câble	Cable
55	A-R-COMP-6202	Rondelle de compensation - RL6202	Compensation Washer - RL6202
56	C-B227-07-80	Flasque arrière 2 à 3 CV	Back flange 2-3 HP
57	A-GB5780-86-160	Tirants M5*160	Hexagon bolt M5*160
58	A-VR-13-28	Rondelle d'étanchéité d13*28	Shaft seal ring
59	C-B266-09	Ventilateur	Fan
60	CIRCLIP14	Circlips d 14	Axial spring
61	C-B168-15-80	Couvercle ventilateur de 2 à 3 CV	Fan cover 71
62	xxx	Vis M4x8	Cross recessed pan head screw and
63	xxx	Bleed srew	Bleed srew
64	xxx	Vis M8x16	Hexagon bolt M8x16
65	xxx	Rondelle Ø8	Washer Ø8
66	xxx	Bloc moteur en caoutchouc pour RENOVO 150-200	Block engine 150-200 ABS
67	B-855-03	Socle RENOVO	Renovo Base
68	A-OR-11-2-2-4	Joint torique d11,2*2,4 joint bouchon	O-ring d11.2x 2.4
69	A-B526-18	Bouchon de drainage	Drainage plug
70	B-174-07B	Appui sol 150-200 (33,5mm)	Motor support for 150-200



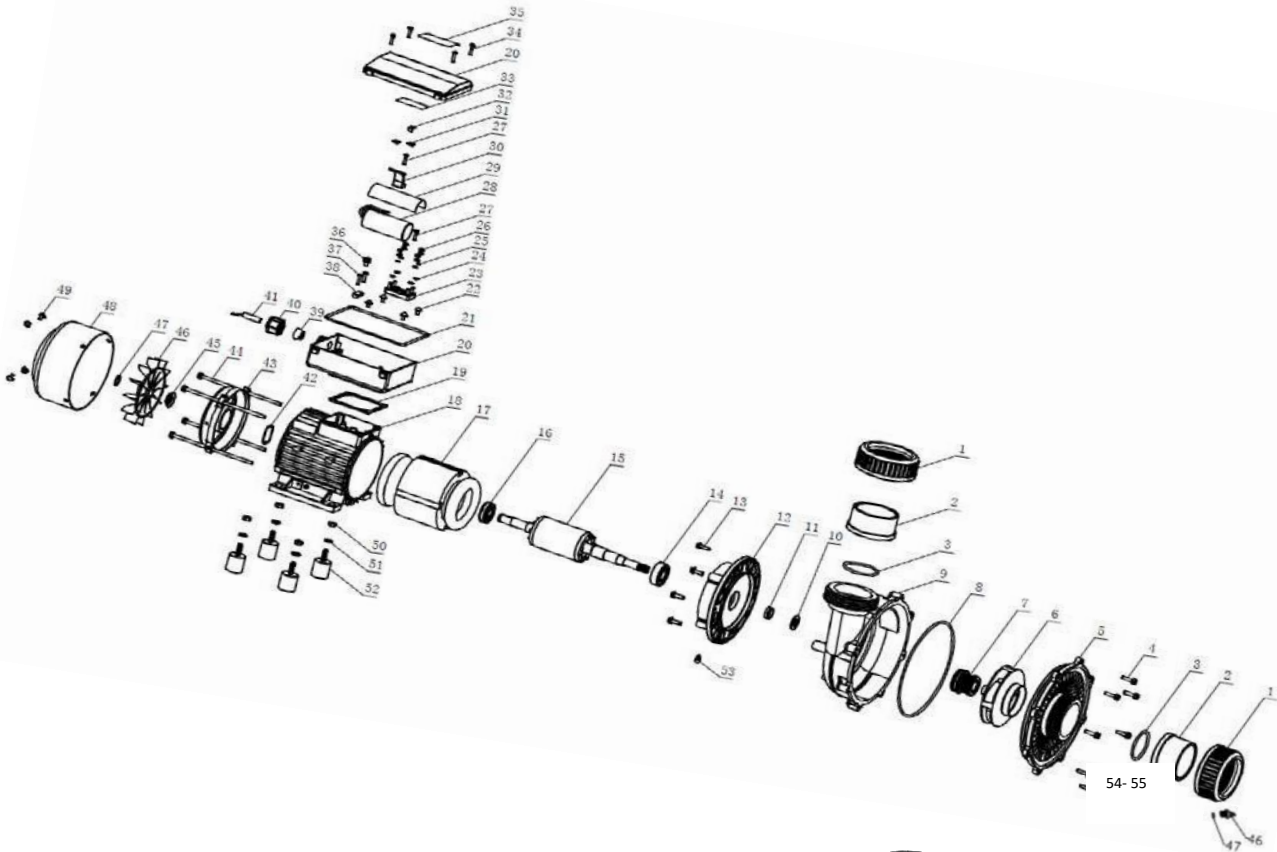
N°	Ref ACIS	Désignation FR	Designation EN
1	xxx	Vis hexagonale de bride M8 *12	Hexagon socket head cap screw
2	xxx	Rondelle Ø8	Washer Ø8
3	B-855-14	Bride 20 RENOVO	Inlet transition union 20
4	C-B740-01	Joint de bride - RENOVO	Gasket
5	C-B720-02	Corps de pompe RENOVO	Renovo Body
6	A-B337-08	Écrou de serrage cylindrique	Knob Nut
7	B-855-06	Tiroir entretoise RENOVO	Pump casing insert
8	C-B726-06	Panier filtre RENOVO	Filter
9	A-OR-157-7	Joint torique d157x7	O-ring d157x7
10	A-B710-01	Couvercle transparent	Transparent cover
11	A-B526-14	Vis de serrage couvercle transparent RENOVO	Clamping screw for RENOVO

12	B-855-07	Joint de corps	Renovo pump body gasket
13	A-OR-85-3-5	Joint torique d85x3.5	Renovo diffuser O-ring d85x3.5
14	B-855-16	Cône diffuseur RENOVO	RENOVO Guide plate
15	A-B351-16	Ecrou de turbine	Impeller Nut
16	A-GB93-87	Rondelle frein Turbine	Spring washer
17	A-OR-22-2.5	Joint torique d17.2x2.4	O-ring d17.2x2.4
18	C-TRENOV-3	Turbine 300 M Renovo	Impeller
19	C-GM 16	Garniture mécanique	Mechanical seal
20	C-B760-01	Flasque pompe - RENOVO	Renovo pump flange
21	xxx	Rondelle Ø8	Washer Ø8
22	xxx	Vis hexagonale M8*25	Hexagon socket head cap screw M8x25
23	xxx	Défecteur Ø15	Retaining ring
24	xxx	Rondelle d'étanchéité d13*28	Shaft seal ring d13*28
25	C-B526-12	Flasque avant 2 - 2,5 - 3 CV	Front Flange 2-2.5-3 HP
26	xxx	Rondelle Ø6	Washer Ø6
27	xxx	Boulon hexagonal M6x20	Hexagon bolt M6x20
28	6203-AC	Roulement 6203 AV	Bearing 6203 AV
29	MPP22-100M	Rotor 100M	Rotor assembling
30	6203-AC	Roulement AC6203 AR	Bearing AC 6202AR
31-32	xxx	stator	stator
33	A-B227-08	Joint boîtier	Box pad
34/46	C-B227-09-02	Boîtier électrique COMPLET 71	Bottom part of the terminal box
35	A-GB90741-88	Vis M4*8	M4*8 screws
36	A-OR-157-7	Joint couvercle Renovo	Cover seal
37	A-B263-0303-4	Bornier M	Connection pole
38	xxx	Rondelle ø4	Lock washer ø4
39	xxx	Rondelle ø4	Washer ø4
40	xxx	Ecrou M4	Hex nut M4
41	A-GB848-85-13	Vis ST3,5*13	head screw and washer assemblies
42	B-COND-50	Condensateur 3CV	Capacitor3HP
43	A-PAPER	Protection condensateur	DM Paper
44	A-GLAND	Bride condensateur	Capacitor Gland
45	xxx	Etiquette électrique	Wiring Diagram
46	C-B227-09-01	Couvercle boîtier	Terminal box cover
47	xxx	Vis ST3,5*16	Cross recessed pan head screw
48	xxx	Etiquette	Label
49	A-GB70-85	Vis M5*12	pan screw, spring washer and plain
50	A-GB848-85-16	Vis St 3,5*16	pan head screw and washer assemblies
51	xxx	Bride	Cable Gland
52	xxx	P.etoupe	Gland
53	xxx	Ecrou P.etoupe	Nut gland
54	xxx	Câble	Cable
55	A-R-COMP-6202	Rondelle de compensation - RL6202	Compensation Washer - RL6202
56	C-B227-07-80	Flasque arrière 2 à 3 CV	Back flange 2-3 HP
57	A-GB5780-86-160	Tirants M5*160	Hexagon bolt M5*160
58	A-VR-13-28	Rondelle d'étanchéité d13*28	Shaft seal ring
59	C-B266-09	Ventilateur	Fan
60	CIRCLIP14	Circlips d 14	Axial spring
61	C-B168-15-80	Couvercle ventilateur de 2 à 3 CV	Fan cover 71
62	xxx	Vis M4x8	Cross recessed pan head screw and
63	xxx	Bleed srew	Bleed srew
64	xxx	Vis M8x16	Hexagon bolt M8x16
65	xxx	Rondelle Ø8	Washer Ø8
66	xxx	Bloc moteur Renovo 300 (57X10X6)	Block engine 300 ABS
67	B-855-05	base RENOVO	Renovo Base
68	A-OR-11-2-2-4	Joint torique d11,2*2,4 joint bouchon	O-ring d11.2x 2.4
69	A-B526-18	Bouchon de drainage	Drainage plug
70	B-174-07C	Appui sol 300 (27mm)	Motor support for 300 (27)

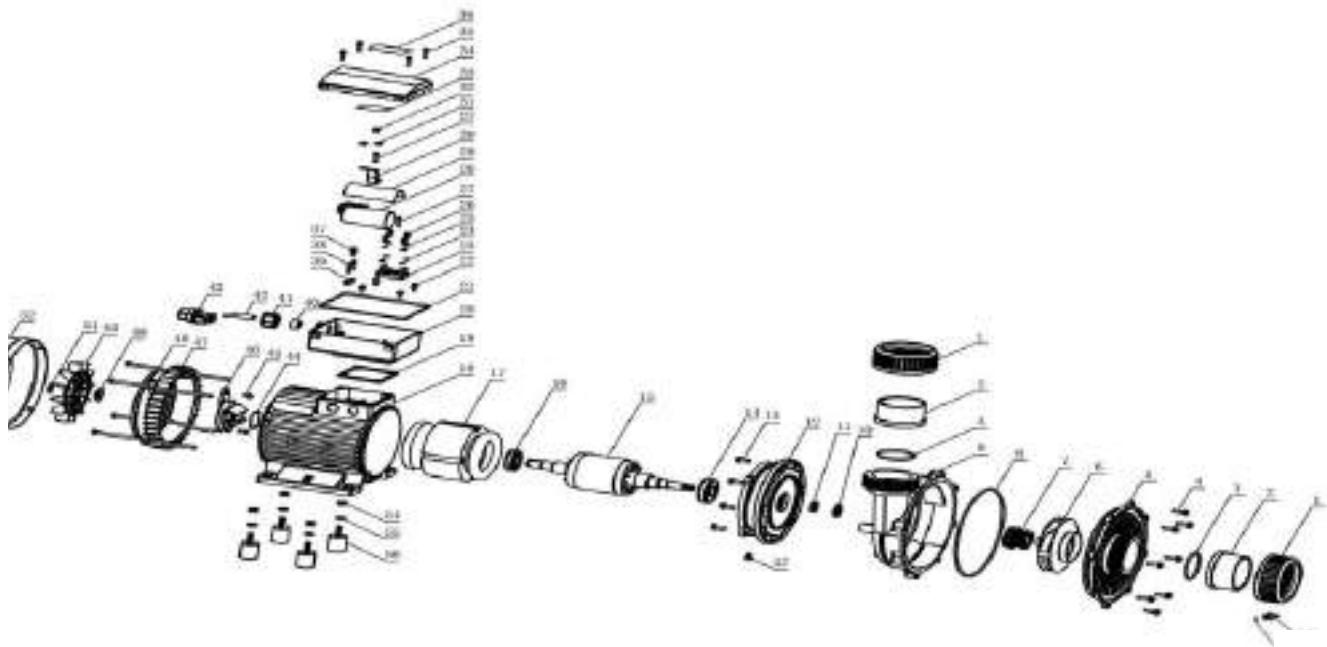


N°	Ref ACIS	Désignation FR	Designation EN
1	600929	Ecrou raccord	Tie in nut
2	600936	Raccord à coller Ø50	Tie in ø 50
3	A-OR-71-4-5	Joint torique d62 x 4,5	O ring ø 62 * 4,5

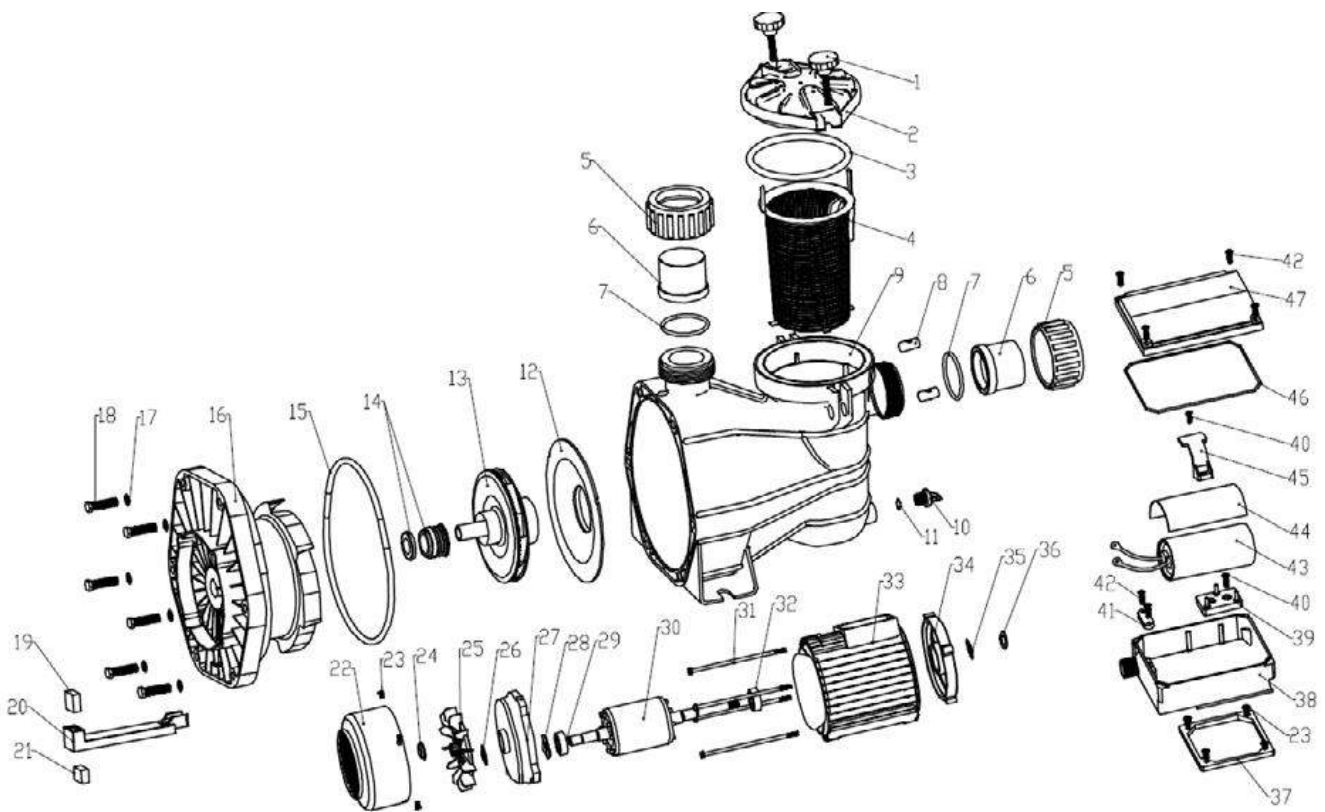
4	A-GB 818- 85- 18	Vis M 5 x 18	M 5 x 18 screws
5	C-B720-01	Flasque pompe aspiration	Pump cover
6	C-TPH-10	Turbine PHT/SOLUBLOC 10	Impeller
7	C-GM-16	Garniture mécanique	Mechanical Seal LX 16
8	A-OR-164-4	Joint torique d164 x 4	O ring
9	C-B701-01	Corps de pompe PHT/SOLUBLOC	Pump casing
10	A-Joint-14-26	Joint défecteur Ø15	Retaining ring
11	A-VR-13-28	Joint d'étanchéité Ø15	Shaft seal ring ø15
12	C-B526-11-R2	Flasque AV moteur	Front cover
13	89022103	Vis M 5 x 16	Hexagon head bolt and plain washes assembly
14	C-RL-6203	Roulement 6203 AV	Bearing
15	C-RTPHT10	Arbre Rotor PHT/SOLUBLOC 10	Rotor assembly / rotor ph
16	6202-AC	Roulement 6202 AC AR	Bearing
17	xxx	Stator	Stator
18	xxx	Carcasse stator	Stator assembly
19	A-B227-08	Joint d'embase	Waterproof mat
20	C-B227-09-02	Boîtier électrique complet	Terminal box
21	A-OR-120-2	Joint torique d120 x2	O-ring
22	A-GB90741-88	Vis M4 x8	M4 x 8 screws
23	A-B263-0303-4	Bornier M	Connection Pole
24	xxx	Rondelle eventail ø4	Serrated lock washer external teeth
25	xxx	Rondelle ø4	Washer
26	xxx	Carcasse + Stator	Motor housing + Stator
34	C-B227-09-01	Couvercle de bornier 0.50 à 1 CV	Upper part terminal box
35	A-GB848-85-16	Vis St 3,5 X 16	Screws St 3,5 X 16
39	A-B258-03	Bride pour câble	Cable gland
42	A-R-COMP-6202	Rondelle de compensation	Compensation washer
43	B-B227-07-71	Flasque arrière	Back end
44	A-GB5781-86-135	Tirant M5 x 135	Screw M5x135
45	A-VR-14-5-20	Joint d'étanchéité Ø15	Hexagon bolt
46	C-B266-07-71	Ventilateur	Fan
47	Circlips 14	Fixation ventilateur	Fan fix ring
48	C-B170-07-71	Couvercle ventilateur	Fan cover
49	A-GB90741-88	Vis M4 x8	Bolt M4*8
50	NC17	Ecrou M8	Nut Ø8
51	A-GB95-85-8	Rondelle D8	Washer d8
52	C-B730-01-37	Support moteur PHT/SOLUBLOC 10	Engine support PHT/SOLUBLOC 10
54	A-IP-Bouchon	Bouchon IP	IP plug
55	A-B526-18	Vis de purge	Bleed screw
56	A-OR-11-2-2-4	Joint torique	O'ring d11,2*2,4



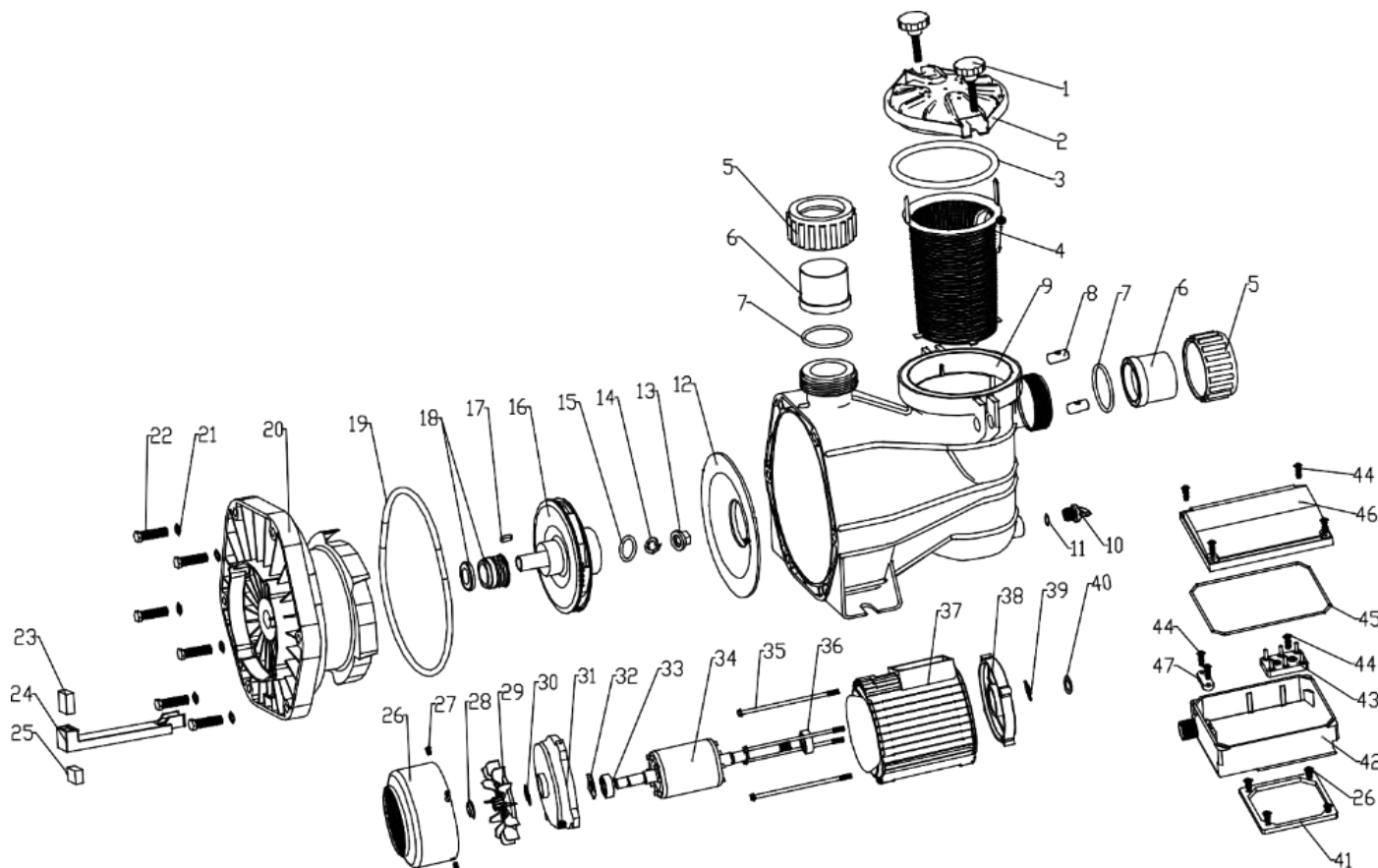
N°	Ref ACIS	Désignation FR	Designation EN
1	600929	Ecrou raccord	Tie in nut
2	600936	Raccord à coller Ø63	Tie in ø 63
3	A-OR-71- 4.5	Joint torique d62 x 4,5	O ring ø 62 * 4,5
4	A-GB 818- 85-18	Vis M 5 x 18	Screws
5	C-B720-01	Flasque pompe	Pump cover
6	C-TPH-20	Turbine 20	Impeller
7	C-GM-16	Garniture mécanique	Mechanical Seal LX 16
8	A-OR-164-4	Joint torique d164 x4	O-ring
9	C-B701-01	Corps de pompe PHT/SOLUBLOC	Pump casing
10	A- joint 14-26	Joint défecteur Ø15	Retaining ring
11	A-VR-13-28	Joint d'étanchéité Ø15	Shaft seal ring ø15
12	C-B526-12	Flasque AV moteur	Front cover
13	89022103	Vis M 5 x 16	hexagon head bolt and plain washers screws
14	C-RL-6204	Roulement 6204 AV	Bearing
15	C-RT PHT 20	Arbre Rotor	Rotor assembly / rotor ph
16	6203-AC	Roulement 6203 AC AR	Bearing
17	xxx	Stator	Stator
18	xxx	Carcasse stator	Stator assembly
19	A-B227-08	Joint d'embase	Terminal box pad
20	C-B312-08-02	Couvercle bornier 1.5 à 3 CV	Upper part terminal box
	C-B312-08-02	Boîtier électrique complet	Terminal box
21	A-OR-135-2.4	Joint torique ø132*2	O-ring
22	A-GB90741-88	Vis M4 x8	Bolt M4*8
23	A-B263-0303-4	Bornier M	Connection Pole
27	A-GB848-85-13	Vis ST 3,5 x 13	Bolt ST3,5*13
28	B-COND-20	Carcasse + Stator	Motor housing + Stator
42	A-R-COMP-6203	Rondelle de compensation	Compensation washer
43	C-B227-07-80	Flasque arrière	Back flange
44	A-GBT5780-2000	Tirant M5 x 150	Screws M5 x 150
45	A-VR-14-5-20	Joint d'étanchéité Ø20	Shaft seal ring
46	C-B266-09	Ventilateur	Fan
47	Circlips 14	Fixation ventilateur	Fan fix ring
48	C-B168-15-80	Couvercle ventilateur de 2 à 3 CV	Fan cover
49	A-GB90741-88	Vis M4 x8	Bolt M4*8
50	NC17	Ecrou M8	Nut Ø8
51	A-GB95-85-8	Rondelle D8	Washer d8
52	C-B730-01-29	Support moteur PHT/SOLUBLOC	Engine support
53	A-IP-Bouchon	Bouchon IP	IP plug
54	A-B526-18	Vis de purge	Bleed screw
55	A-OR-11-2-2-4	Joint torique	O'ring d11,2*2,4



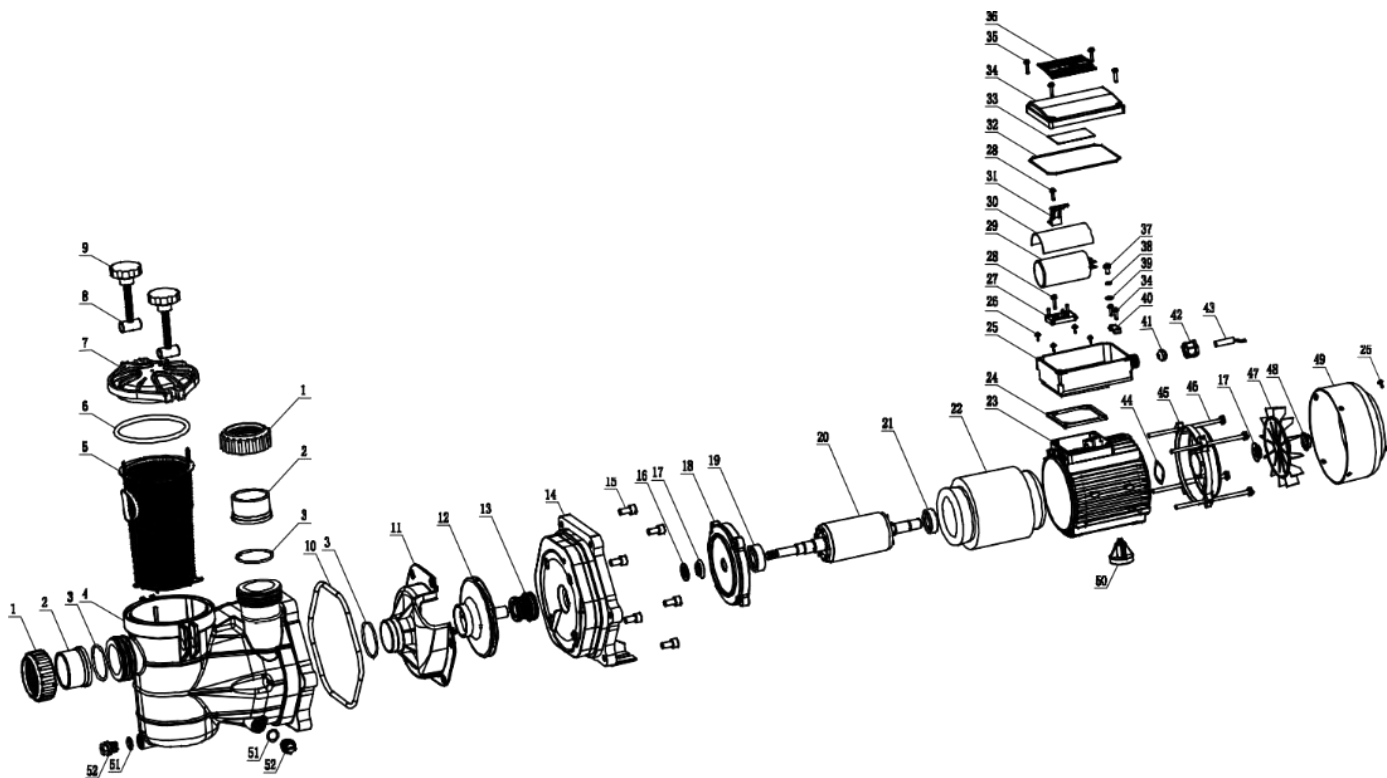
N°	Ref ACIS	Désignation FR	Designation EN
1	600929	Ecrou raccord	Tie in nut
2	600936	Raccord à coller Ø63	Tie in ø 63
3	A-OR-71-4-5	Joint torique d62 x 4,5	O-ring ø 62 * 4,5
4	A- GB 818- 85- 18	Vis M5 x 18	Cross recessed pan
5	C-B720-01	Flasque pompe PHT - Solubloc	Pump cover PHT Solubloc
6	C-TPH-20	Turbine PHT 2V	Impeller
7	C-GM-16	Garniture mécanique	Mechanical Seal LX 16
8	A-OR-164-4	Joint torique d164 x4	O-ring
9	C-B701-01	Corps de pompe	Pump casing
10	A-Joint-14-26	Joint défecteur Ø15	Retaining ring Ø15
11	A-VR-13-28	Joint d'étanchéité Ø15	Shaft seal ring ø15
12	C-B722-01	Flasque AV moteur	Front cover
13	89022103	Vis M5*16 avec rondelles	Hexagon head bolt
14	C-RL-6204	Roulement 6204 AV	Bearing
15	C-RTPHT2V	Arbre Rotor PHT 2V	Rotor assembly / rotor PHT
16	6203-AC	Roulement 6203 avec joints	Bearing
19	A-B227-08	Joint d'embase 0,5 - 0,75 - 1 - 1,5 CV	Terminal box pad
20	C-B312-08-02	Boîtier électrique 1,5 à 3 CV	Bottom part Terminal box
21	A-OR-135-2-4	Joint torique de bornier d135*2,4 2 - 2,5 - 3 CV	O-ring
22	A-GB9074.1-88	Vis à tête M4 x8	Bolt M4*8
23	A-B263-0303-4	Bornier M toutes pompes	Connection Pole
27	A-GB 848-85-13	Vis ST3,5*13	Screws
28	B -COND-40	Condensateur 40µ F	Capacitor
29	A-PAPER	Protection condensateur	DM paper
30	A -Gland	Bride de condensateur	Capacitor gland
34	C-B312-08-01	Couvercle bornier 1.5 à 3 CV	Upper part terminal box
35	A-GB848-85-16	Vis ST 3,5 X 16	Bolt ST3,5*13
38	xxx	Carcasse + Stator	Motor housing + Stator
46	C-B266-09	Contact centrifuge	Centrifugal switch
47	C-B182-03A	Flasque AR	Back cover
48	MPP33-3	Tirants M5	Bolt M5
49	A-VR-14,5-20	Joint d'étanchéité d15	Shaft seal ring d15
50	C-B266-09	Ventilateur pompe	Pump Fan
51	CIRCLIP14	Circlips d14	Circlips ring Ø14
52	C-B168-15-80	Capot ventilateur	Fan cover
53	A-GB90741-88	Vis M4*8	Bolt M4*8
56	C-B730-01-29	Support moteur PHT/SOLUBLOC	Engine support
57	A-IP-Bouchon	Bouchon IP	IP plug
58	A-B526-18	Vis de purge	Bleed screw
59	A-OR-11-2-2-4	Joint torique d11,2*2,4	O'ring d11,2*2,4



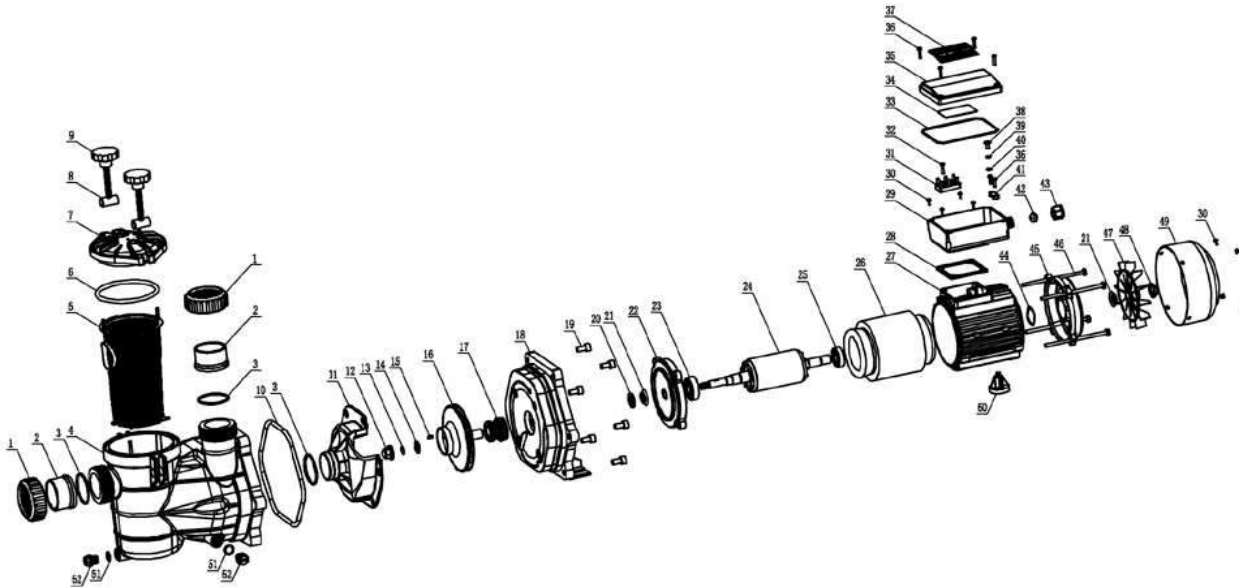
N°	Ref ACIS	Désignation FR	Designation EN
1	A-B526-13	Vis de serrage du couvercle	Log screw
2	C-B526-06-B	Couvercle transparent	Transparent cover
3	A-OR-118-6	Joint torique d118*6	O'ring d118*6
4	C-B291-02	Filtre	Filter
5	600921	Ecrou raccord	Tie-in Nut
6	600930	Raccord à coller Ø50	Tie-in Ø50
7	A-OR-48-3,5	Joint torique d48*3,5	O'ring d48*3,5
8	A-B337-08	Ecrou tourillon	Knob nut
9	C-B532-03	Corps de pompe	Pump body
10	A-B526-18	Bouchon de vidange	Discharge plug
11	A-OR-11,2-2,4	Joint torique d11,2*2,4	O'ring d11,2*2,4
12	B523-03-CORPS	Couvercle diffuseur	Guid board
13	C-TCQB33M	Turbine 0,33CV	Impeller 0,33HP
	C-TCQB50M	Turbine 0,50CV	Impeller 0,50HP
	C-TCQB75M	Turbine 0,75CV	Impeller 0,75HP
	C-TCQB100M	Turbine 1CV	Impeller 1HP
	C-TCQB150M	Turbine 1,5CV	Impeller 1,5HP
14	C-GM-16	Garniture mécanique	Mechanical seal
15	A-OR-167,4-6,3	Joint torique d167,4*6,3	O'ring d167,4*6,3
16	C-B469-01	Flasque pompe	Pump cover
17	A-GB95-85-8	Rondelle d8	Washer d8
18	A-GB5781-86-35	Boulon M8*30	Bolt m8*30
19	A-B469-10	Tampon supérieur	Block gine
20	A-B469-09	Support	Bracket
21	A-B469-15	Tampon inférieur	Block gine
22	C-B170-07-71	Couvercle ventilateur	Fan cover
23	A-GB9074.1-88	Boulon M4*8	Bolt M4*8
24	A-B240-12	Fixation	Fixation loop
25	C-B266-07-71	Ventilateur	Fan plate
26	A-VR-14,5-20	Joint d'étanchéité d15	Axes mechanical seal d15
27	B-B227-07-71	Flasque arrière	Back end
28	A-R-COMP-6202	Rondelle de compensation	Washer
29	6202-AC	Roulement 6202	Bearing 6202
30	C-RTCB033M	Rotor 0,33 CV MCB	Rotor 0,33 HP MCB
	C-RTCB050M	Rotor 0,50 CV MCB	Rotor 0,50 HP MCB
	C-RTCB075M	Rotor 0,75 CV MCB	Rotor 0,75 HP MCB
	C-RTCB100M	Rotor 1 CV MCB	Rotor 1 HP MCB
	C-RTCB150M	Rotor 1,5 CV MCB	Rotor 1,5 HP MCB
31	A-GB5781-86-155	Tirants M5*155	Bolt M5*155
32	6203-AC	Roulement 6203	Bearing 6203
33	xxx	Stator 0,33 CV M	Stator 0,33 HP M
	xxx	Stator 0,50 CV M	Stator 0,50 HP M
	xxx	Stator 0,75 CV M	Stator 0,75 HP M
	xxx	Stator 1 CV M	Stator 1 HP M
	xxx	Stator 1,5 CV M	Stator 1,5 HP M
34	C-B460-06	Flasque avant	Front end
35	A-VR-13-28	Joint d'étanchéité d13*28	Shaft washer d13*28
36	A-JOINT-14-26	Joint déflecteur d14*26	Retaining ring d14*26
37	A-B227-08	Joint d'embase	Waterproof mat
38	C-B227-09-02	Boitier 0,5 à 1,5 CV	Thermal below box
39	A-B263-0303-4	Bornier M	Connection pole
40	A-GB848-85-16	Vis ST3,5*16	Bolt ST3,5*16
41	A-B258-03	Bride	Cable block
42	A-GB848-85-13	Vis ST3,5 x 13	Bolt ST3,5 x 13
43	B-COND-10	Condensateur 10µF - 0,33 CV	Capacitor 0,33HP
	B-COND-15	Condensateur 15µF - 0,5 CV	Capacitor 0,50HP
	B-COND-20	Condensateur 20µF - 0,75 - 1 - 1,5 CV	Capacitor 0,75HP - 1HP - 1,5HP
44 /45	A-PAPER / A-GLAND	Protection condensateur	DM paper / Capacitor gland
46	A-OR-120-2	Joint torique de bornier d120*2	O'ring d120*2
47	C-B227-09-01	Couvercle de bornier	Thermal up box



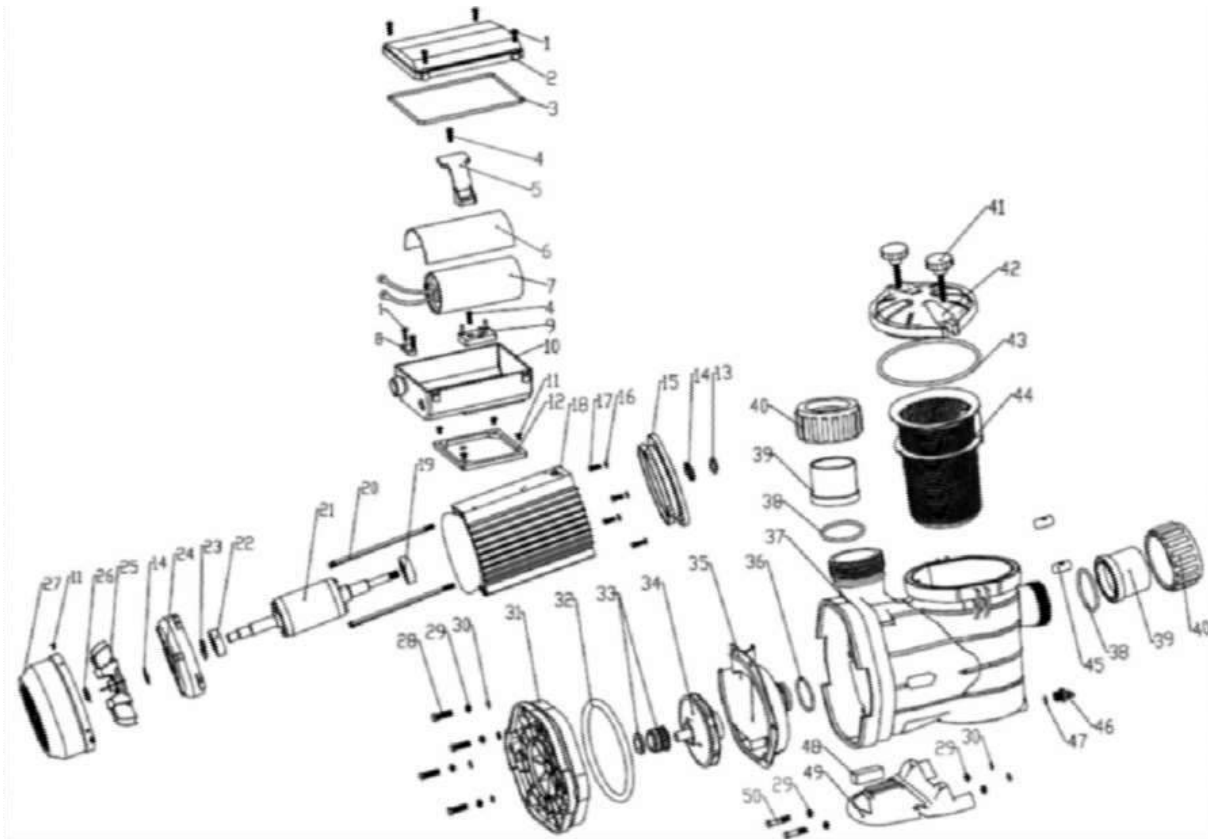
N°	Ref ACIS	Désignation FR	Designation EN
1	A-B526-13	Vis de serrage du couvercle	Transparent cover peg below
2	C-B526-06-B	Couvercle transparent	Transparent cover
3	A-OR-118-6	Joint torique d118*6	O'ring d118*6
4	C-B291-02	Filtre	Filter
5	600921	Ecrou raccord	Tie-in Nut
6	600930	Raccord à coller Ø50	Tie-in Ø50
7	A-OR-48-3,5	Joint torique d48*3,5	O'ring d48*3,5
8	A-B337-08	Ecrou tourillon	Knob nut
9	C-B532-03	Corps de pompe	Pump body
10	A-B526-18	Bouchon de vidange	Discharge plug
11	A-OR-11,2-2,4	Joint torique d11,2*2,4	O'ring d11,2*2,4
12	B523-03-CORPS	Couvercle diffuseur	Guid board
13	A-B351-16	Ecrou de turbine	Impeller nut
14	A-GB93-87	Rondelle frein	Spring washer
15	A-OR-17-2,5	Joint torique 17*2,5	O'ring 17*2,5
16	C-TCQB33T	Turbine 0,33CV T	Impeller 0,33CV T
	C-TCQB50T	Turbine 0,50CV T	Impeller 0,50CV T
	C-TCQB75T	Turbine 0,75CV T	Impeller 0,75CV T
	C-TCQB100T	Turbine 1CV T	Impeller 1CV T
	C-TCQB150T	Turbine 1,5CV T	Impeller 1,5CV T
17	CLAV	Clavette	Key A3*8
18	C-GM-16	Garniture mécanique	Mechanical seal
19	A-OR-167,4-7	Joint torique d167,4*7	O'ring d167,4*7
20	C-B469-01	Flasque pompe	Pump cover
21	A-GB95-85-8	Rondelle d8	Washer d8
22	A-GB5781-86-35	Boulon M8*30	Bolt m8*30
23	A-B469-10	Tampon supérieur	Block gine
24	A-B469-09	Support	Bracket
25	A-B469-15	Tampon inférieur	Block gine
26	C-B170-07-71	Couvercle ventilateur	Fan cover
27	A-GB9074.1-88	Boulon M4*8	Bolt M4*8
28	A-B240-12	Fixation	Fixation loop
29	C-B266-07-71	Ventilateur	Fan plate
30	A-VR-14,5-20	Joint d'étanchéité d15	Axes mechanical seal d15
31	B-B227-07-71	Flasque arrière	Back end
32	A-R-COMP-6202	Rondelle de compensation	Washer
33	6202-AC	Roulement 6202	Bearing 6202
34	C-RTCB033T	Rotor 0,33 CV MCB T	Rotor 0,33 HP MCB T
	C-RTCB050T	Rotor 0,50 CV MCB T	Rotor 0,50 HP MCB T
	C-RTCB075T	Rotor 0,75 CV MCB T	Rotor 0,75 HP MCB T
	C-RTCB100T	Rotor 1 CV MCB T	Rotor 1 HP MCB T
	C-RTCB150T	Rotor 1,5 CV MCB T	Rotor 1,5 HP MCB T
35	A-GB5781-86-155	Tirants M5*155	Bolt M5*155
36	6203-AC	Roulement 6203	Bearing 6203
37	xxx	Stator 0,33 CV T	Stator 0,33 HP T
	xxx	Stator 0,50 CV T	Stator 0,50 HP T
	xxx	Stator 0,75 CV T	Stator 0,75 HP T
	xxx	Stator 1 CV T	Stator 1 HP T
	xxx	Stator 1,5 CV T	Stator 1,5 HP T
38	C-B460-06	Flasque avant	Front end
39	A-VR-13-28	Joint d'étanchéité d13*28	Axes loop 13*28
40	A-JOINT-14-26	Joint déflecteur d14*26	Retaining ring d14*26
41	A-B227-08	Joint d'embase	Waterproof mat
42	C-B227-09-02	Boitier 0,5 à 1,5 CV	Thermal below box
43	A-B263-0304-6	Bornier T	Connection pole
44	A-GB848-85-16	Vis ST3,5*16	Bolt ST3,5*16
45	A-OR-120-2	Joint torique de bornier d120*2	O'ring d120*2
46	C-B227-09-01	Couvercle de bornier	Thermal up box
47	A-B258-03	Bride	Cable block



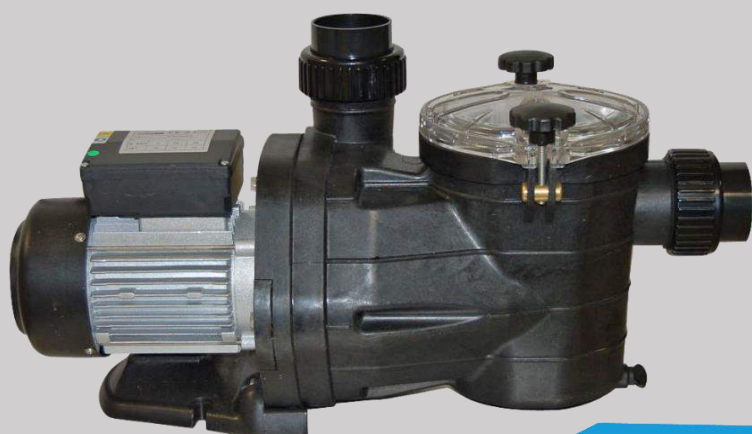
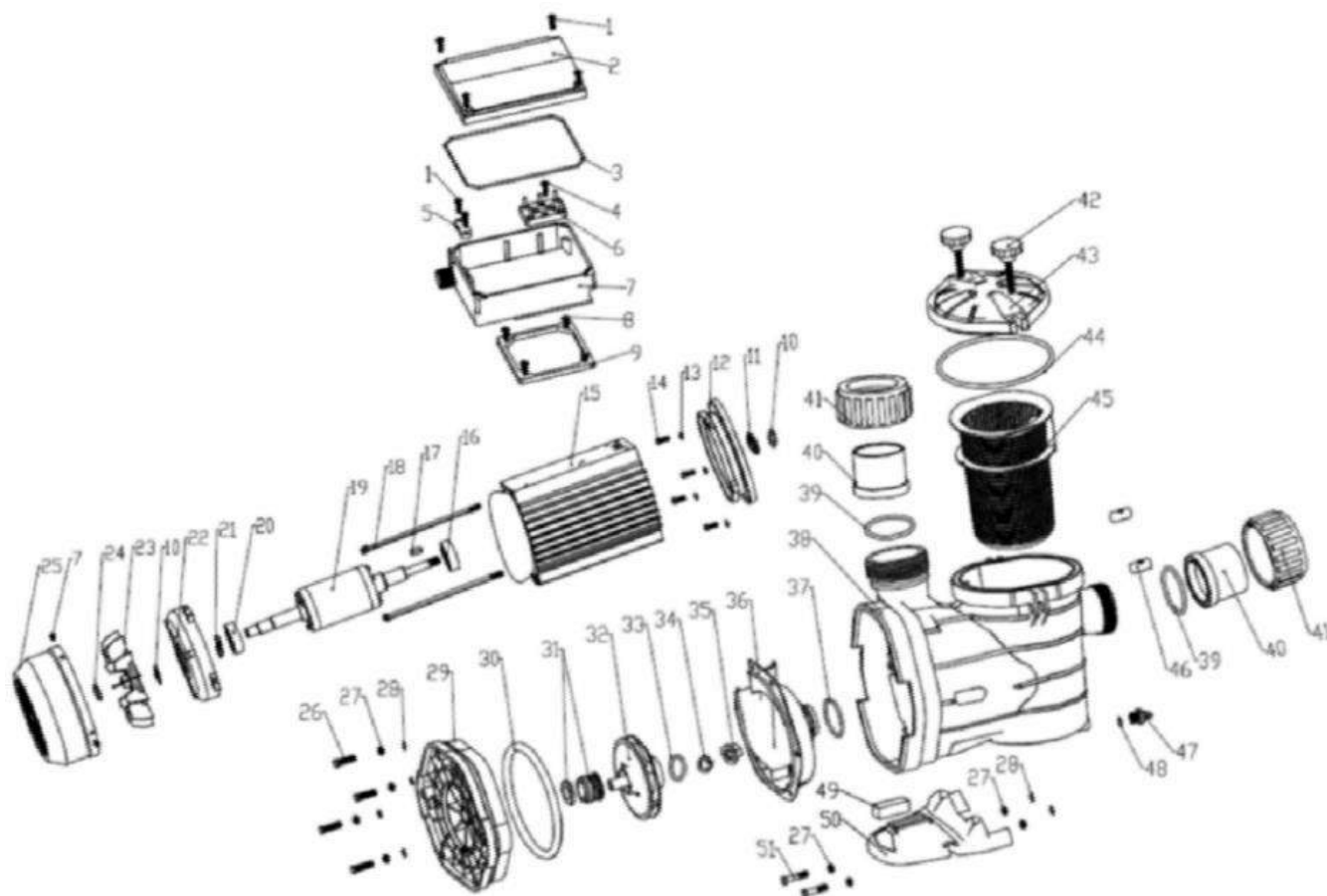
N°	Ref ACIS	Désignation FR	Designation EN
1	600938	Ecrou 2" 3/4	Nut 2" 3/4
2	600930	Raccord à coller Ø50 + Joint	Union Ø50 + O'ring
3	A-OR-48-3,5	Joint torique d48*3,5	O'ring d48*3,5
4	C-B642-01	Corps de pompe	Pump body
5	C-B642-05	Filtre	Filter
6	A-OR-118-6	Joint torique d118*6	O'ring d118*6
7	C-B526-06-B	Couvercle transparent	Transparent cover
8	A-B263-0303-4	Bornier	Terminal board
9	A-B258-03	Bride	Cable Block
10	B-OR-164-7	Joint torique d167,4*6,3 pompe MNB	O'ring d167,4*6,3
11	B-B526-06	Diffuseur	Diffuser
12	C-TMN33M	Turbine 0,33 CV MNB Mono	Impeller 0,33 CV MNB Mono
	C-TMN50M	Turbine 0,50 CV MNB Mono	Impeller 0,50 CV MNB Mono
	C-TMN75M	Turbine 0,75 CV MNB Mono	Impeller 0,75 CV MNB Mono
	C-TMN100M	Turbine 1 CV MNB Mono	Impeller 1 CV MNB Mono
	C-TMN150M	Turbine 1,5 CV MNB Mono	Impeller 1,5 CV MNB Mono
13	C-GM-16	Garniture mécanique	Mechanical seal
14	C-B542-02	Flasque pompe	Pump flange
15	A-B70-85-16	Vis M8*16	Screw M8*16
16	A-VR-13-28	Joint d'étanchéité d13*28	Shaft washer d13*28
17	A-JOINT-14-26	Joint déflecteur d14*26	Retaining ring d14*26
18	C-B624-04	Flasque avant	Front flange
19	C-RL-6203	Roulement 6203	Bearing 6203
20	C-RTMN33	Rotor 0,33 CV MNB	Rotor 0,33 CV MNB
	C-RTMN50	Rotor 0,50 CV MNB	Rotor 0,50 CV MNB
	C-RTMN75	Rotor 0,75 CV MNB	Rotor 0,75 CV MNB
	C-RTMN100	Rotor 1 CV MNB	Rotor 1 CV MNB
	C-RTMN150	Rotor 1,5 CV MNB	Rotor 1,5 CV MNB
21	C-RL-6202	Roulement 6202	Bearing 6202
22-23	xxx	Carcasse + Stator 0,33 CV M	Motor housing + Stator 0,33 CV M
	xxx	Carcasse + Stator 0,50 CV M	Motor housing + Stator 0,50 CV M
	xxx	Carcasse + Stator 0,75 CV M	Motor housing + Stator 0,75 CV M
	xxx	Carcasse + Stator 1 CV M	Motor housing + Stator 1 CV M
	xxx	Carcasse + Stator 1,5 CV M	Motor housing + Stator 1,5 CV M
24	A-B227-08	Joint d'embase	Waterproof mat
25	C-B227-09-02	Boitier 0,5 à 1,5 CV	Thermal up box
26	A-GB9074.1-88	Vis M4*8	Bolt M4*8
27	A-B263-0303-3	Bornier pompe mono	Connection pole
28	A-GB848-85-13	Vis ST3,5*13	Bolt ST3,5*13
29	B-COND-15	Condensateur 15µF - 0,33 - 0,5 CV	Capacitor 15µF
	B-COND-20	Condensateur 20µF - 0,75 - 1 CV	Capacitor 20µF
	B-COND-30	Condensateur 30µF - 1,5 CV	Capacitor 30µF
30	A-PAPER	Protection condensateur	DM paper
31	A-GLAND	Bride condensateur	Capacitor gland
32	A-OR-120-2	Joint torique de bornier d120*2	O'ring d120*2
33	Xxx	Étiquette	Label
34	C-B227-09-01	Couvercle de bornier	Thermal up box
35	A-GB848-85-16	Vis ST3,5*16	Bolt ST3,5*16
36	Xxx	Étiquette	Label
37	A-GBT818-2000	Vis M5x8	Screw M5x8
38	A-GBT93-1987	Rondelle d5	Washer d5
39	A-BGT93-1985	Rondelle d5	Washer d5
40	A-B258-03	Bride	Cable Block
41-42	xxx	Presse-étoupe	Box plug
43	xxx	Câble	Power cable
44	A-R-COMP-6202	Rondelle de compensation	Washer
45	B-B227-07-71	Flasque arrière	Back end
46	A-GBT5780-2000	Tirants M5x150	Screw M5x150
47	C-B266-07-71	Ventilateur	Fan plate
48	A-B240-12	Fixation	Fixation loop
49	C-B170-07-71	Couvercle ventilateur	Fan cover
50	A-B537-22	Support pour moteur MNB	Plug
51	A-OR-11,2-2,4	Joint torique d11,2*2,4	O'ring d11,2*2,4
52	A-B526-18	Bouchon de vidange	Drain plug



N°	Ref ACIS	Désignation FR	Designation EN
1	600938	Ecrou 2" 3/4	Nut 2" 3/4
2	600930	Raccord à coller Ø50 + Joint	Union Ø50 + O'ring
3	A-OR-48-3,5	Joint torique d48*3,5	O'ring d48*3,5
4	C-B642-01	Corps de pompe	Pump body
5	C-B642-05	Filtre	Filter
6	A-OR-118-6	Joint torique d118*6	O'ring d118*6
7	C-B526-06-B	Couvercle transparent	Transparent cover
8	A-B337-08	Ecrou torillon	Pivot nut
9	A-B526-13	Vis de serrage	Lock screw
10	A-OR-167,4-6,3	Joint torique d167,4*6,3	O'ring d167,4*6,3
11	B-B526-06	Diffuseur	Diffuser
12	A-B351-16	Ecrou turbine	Impeller nut
13	A-GB93-87	Rondelle frein	Spring washer
14	A-OR-17-2,5	Joint torique d17*2,5	O'ring d17*2,5
15	CLAV	Clavette	Key
16	C-TMN33T	Turbine 0,33 CV MNB Tri	Impeller 0,33 CV MNB Tri
	C-TMN50T	Turbine 0,50 CV MNB Tri	Impeller 0,50 CV MNB Tri
	C-TMN75T	Turbine 0,75 CV MNB Tri	Impeller 0,75 CV MNB Tri
	C-TMN100T	Turbine 1 CV MNB Tri	Impeller 1 CV MNB Tri
	C-TMN150T	Turbine 1,5 CV MNB Tri	Impeller 1,5 CV MNB Tri
17	C-GM-16	Garniture mécanique	Mechanical seal
18	C-B542-02	Flasque pompe	Pump flange
19	A-B70-85-16	Vis M8*16	Screw M8*16
20	A-VR-13-28	Joint d'étanchéité d13*28	Shaft washer d13*28
21	A-JOINT-14-26	Joint déflecteur d14*26	Retaining ring d14*26
22	C-B624-04	Flasque avant	Front flange
23	C-RL-6203	Roulement 6203	Bearing 6203
24	C-RTMN33T	Rotor 0,33 CV MNB	Rotor 0,33 CV MNB
	C-RTMN50T	Rotor 0,50 CV MNB	Rotor 0,50 CV MNB
	C-RTMN75T	Rotor 0,75 CV MNB	Rotor 0,75 CV MNB
	C-RTMN100T	Rotor 1 CV MNB	Rotor 1 CV MNB
	C-RTMN150T	Rotor 1,5 CV MNB	Rotor 1,5 CV MNB
25	C-RL-6202	Roulement 6202	Bearing 6202
26-27	xxx	Carcasse + Stator 0,33 CV M	Motor housing + Stator 0,33 CV M
	xxx	Carcasse + Stator 0,50 CV M	Motor housing + Stator 0,50 CV M
	xxx	Carcasse + Stator 0,75 CV M	Motor housing + Stator 0,75 CV M
	xxx	Carcasse + Stator 1 CV M	Motor housing + Stator 1 CV M
	xxx	Carcasse + Stator 1,5 CV M	Motor housing + Stator 1,5 CV M
28	A-B227-08	Joint d'embase	Waterproof mat
29	C-B227-09-02	Boitier 0,5 à 1,5 CV	Thermal up box
30	A-GB9074.1-88	Vis M4*8	Bolt M4*8
31	A-B263-0304-6	Bornier pompe tri	Connection pole
32	A-GB848-85-13	Vis ST3,5*13	Bolt ST3,5*13
33	A-OR-120-2	Joint torique de bornier d120*2	O'ring d120*2
34 / 37	xxx	Etiquette	Label
35	C-B227-09-01	Couvercle de bornier	Thermal up box
36	A-GB848-85-16	Vis ST3,5*16	Bolt ST3,5*16
38	A-GBT818-2000	Vis M5x8	Screw M5x8
39	A-GBT93-1987	Rondelle d5	Washer d5
40	A-BGT93-1985	Rondelle d5	Washer d5
41	A-B258-03	Bride	Cable Block
42-43	xxx	Presse-étoupe	Box plug
44	A-R-COMP-6202	Rondelle de compensation	Washer
45	B-B227-07-71	Flasque arrière	Back end
46	A-GBT5780-2000	Tirants M5x150	Screw M5x150
47	C-B266-07-71	Ventilateur	Fan plate
48	A-B240-12	Fixation	Fixation loop
49	C-B170-07-71	Couvercle ventilateur	Fan cover
50	Appui	Bouchon	Plug
51	A-OR-11,2-2,4	Joint torique d11,2*2,4	O'ring d11,2*2,4
52	A-B526-18	Bouchon de vidange	Drain plug

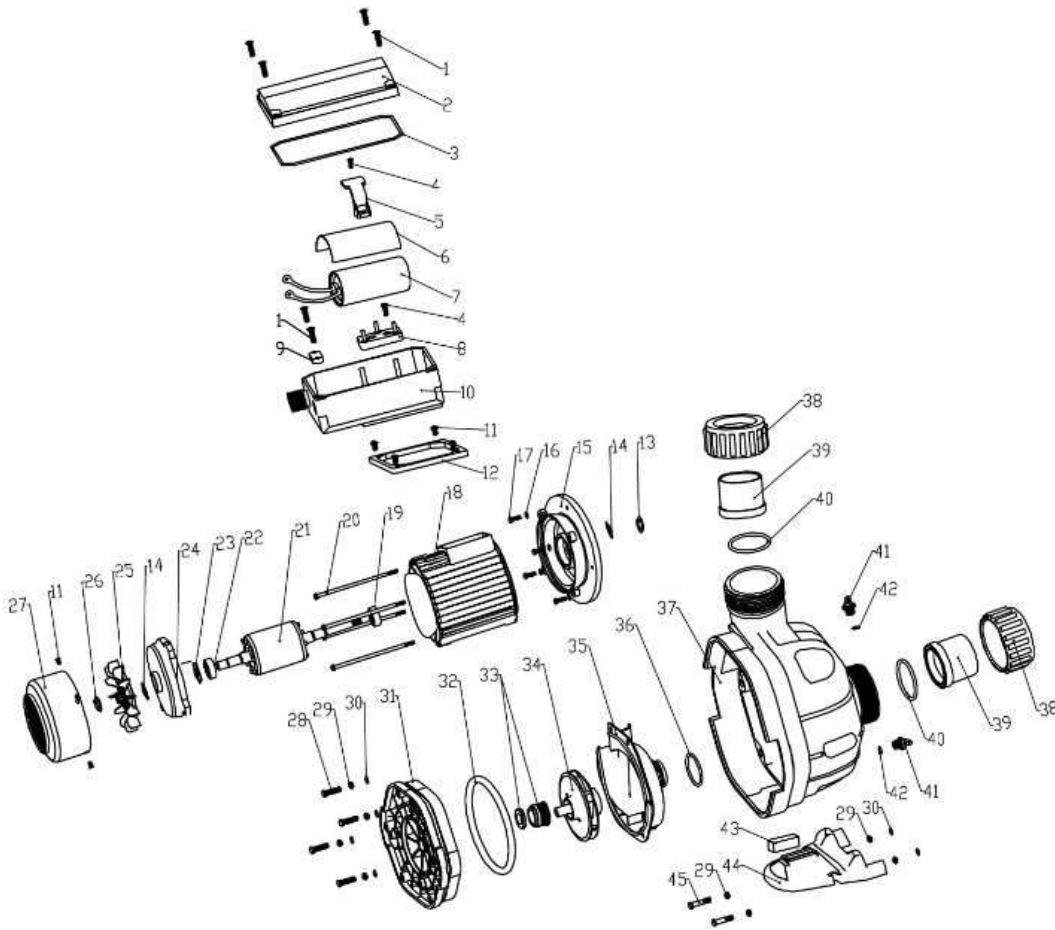


N°	Ref ACIS	Désignation FR	Designation EN
1	A-GB848-85-16	Vis ST3,5*16	Bolt ST3,5*16
2	C-B227-09-01	Couvercle de bornier 0,5 à 1 CV	Thermal up box
	C-B312-08-01	Couvercle bornier 1,5 à 3CV	Thermal below box 2CV - 2,5CV - 3CV
3	A-OR-120-2	Joint torique de bornier d120*2 0,5 à	O'ring d120*2
	A-OR-135-2,4	Joint torique de bornier d135*2,4 2- 2,5	O'ring d135*2,4 2CV - 2,5CV - 3CV
4	A-GB848-85-13	Vis ST3,5*13	Bolt ST3,5*13
5	A-GLAND	Bride condensateur	Capacitor gland
6	A-PAPER	Protection condensateur	DM paper
7	B-COND-20	Condensateur 20µF 0,5 - 0,75 - 1 CV	Capacitor 20µF 0,5 to 1 CV
	B-COND-30	Condensateur 30µF - 1,5 - 2 CV	Capacitor 30µF - 1,5 - 2 CV
	B-COND-50	Condensateur 50µF - 2,5 - 3 CV	Capacitor 50µF - 2,5 - 3 CV
8	A-B258-03	Bride	Cable Block
9	A-B263-0303-4	Bornier	Terminal board
10	C-B227-09-02	Boitier 0,5 à 1 CV	Thermal up box
	C-B312-08-02	Boitier 1,5 à 3 CV	Thermal up box
11	A-GB9074,1-88	Vis M4*8	Bolt M4*8
12	A-B227-08	Joint d'embase M - 0,5 à 1,5 CV	Waterproof mat
	A-B170-05	Joint d'embase M - 2 à 3 CV	Waterproof mat
13	A-JOINT-14-26	Joint déflecteur d14*26	Retaining ring d14*26
14	A-VR-13-28	Joint d'étanchéité d13*28	Shaft washer d13*28
15	C-B526-11	Flasque avant 0,5 à 1,5 CV - Rit 6202	Front flange - Bearing 6202
	C-B526-11-R2	Flasque avant 0,5 à 1,5 CV - Rit 6203 - V2	Front flange - Bearing 6203 - V2
	C-B526-12	Flasque avant 2 - 2,5 - 3 CV	Front flange
16	A-GB95-85-6	Rondelle d6	Washer
17	A-B526-11	Vis M6*20	Screw
18	xxx	Stator 0,50 CV M	Stator 0,50 CV M
	xxx	Stator 0,75 CV M	Stator 0,75 CV M
	xxx	Stator 1 CV M	Stator 1 CV M
	xxx	Stator 1,50 CV M	Stator 1,50 CV M
	xxx	Stator 2 CV M	Stator 2 CV M
	xxx	Stator 2,5 CV M	Stator 2,5 CV M
	xxx	Stator 3 CV M	Stator 3 CV M
19	C-RL-6202	Roulement 6202 0,5-0,75-1-1,5 CV	Bearing 6202
	C-RL-6203	Roulement 6203 0,5-0,75-1-1,5 CV pour	Bearing 6203 - R2
	C-RL-6204	Roulement 6204 - 2 à 3 CV	Bearing 6204
20	A-GB5781-86-135	Tirants M5*135 - 0,5 à 1,5 CV	Bolts M5*135
	A-GB5781-86-155	Tirants M5*155 - 2 CV	Bolt M5*155
	A-GB5781-86-180	Tirants M5*180 - 2,5 à 3 CV	Bolts M5*180
21	C-RTJB050M	Rotor 0,50 M	Rotor 0,50 M
	C-RTJB075M	Rotor 0,75 M	Rotor 0,75 M
	C-RTJB100M	Rotor 1 M	Rotor 1 M
	C-RTJB150M	Rotor 1,5 M	Rotor 1,5 M
	C-RTJB200M	Rotor 2 M	Rotor 2 M
	C-RTJB250M	Rotor 2,5 M	Rotor 2,5 M
	C-RTJB300M	Rotor 3M	Rotor 3M
22	6202-AC	Roulement 6202	Bearing 6202
	6203-AC	Roulement 6203 - 2 à 3CV	Bearing 6203
23	A-R-COMP-6202	Rondelle de compensation	Washer
	A-R-COMP-6203	Rondelle de compensation	Washer
24	B-B227-07-71	Flasque arrière	Back end
	C-B227-07-80	Flasque arrière 2 - 2,5 - 3 CV	Back end 2 - 2,5 - 3 CV
25	C-B266-07-71	Ventilateur 0,5 à 1,5 CV	Fan plate
	C-B240-11-80	Ventilateur 2 - 2,5 - 3 CV	Fan plate 2 - 2,5 - 3 CV
26	A-B240-12	Fixation	Fixation loop
27	C-B170-07-71	Couvercle ventilateur 0,50 à 1,5 CV	Fan cover
	C-B168-15-80	Couvercle ventilateur 2 - 2,5 - 3 CV	Fan cover
28	A-GB5781-86-65	Vis M8*65	Screw M8*65
29	A-B526-25N	Rondelle d8,2	Washer
30	A-OR-6-2	Joint torique d6*2	O'ring D6*2
31	C-B526-01	Flasque pompe	Pump flange
32	B-OR-208-6	Joint torique d208*6	O'ring d208*6
33	C-GM-16	Garniture mécanique	Mechanical seal
34	C-TMPG50M	Turbine 0,50 CV	Impeller 0,50 CV
	C-TMPG75M	Turbine 0,75 CV	Impeller 0,75 CV
	C-TMPG100M	Turbine 1 CV	Impeller 1 CV
	C-TMPG150M	Turbine 1,50 CV	Impeller 1,50 CV
	C-TMPG200M	Turbine 2 CV	Impeller 2 CV
	C-TMPG250M	Turbine 2,50 CV	Impeller 2,50 CV
	C-TMPG300M	Turbine 3 CV	Impeller 3 CV
35	C-B526-04	Flasque turbine	Turbine flange
36	A-OR-48,8-3,1	Joint torique d48*3,1	O-ring d48,8*3,1
37	C-B609-02	Corps de pompe	Pump body
38	A-OR-62-4,5	Joint torique de raccord d62*4,5	Coupling O-ring d62*4,5
39	600934	Raccord à coller Ø50 + Joint	Fitting Ø50 + O'ring
	600936	Raccord à coller Ø63 + Joint	Fitting Ø63 + O'ring
40	600929	Ecrou femelle 2'' 3/4	Union nut
41	A-B526-13	Vis de serrage	Lock screw
42	C-B526-06-A	Couvercle transparent	Transparent cover
43	A-OR-167,4-6,3	Joint torique d167,4*6,3	O'ring d167,4*6,3
44	C-B526-06	Panier filtre	Filter basket

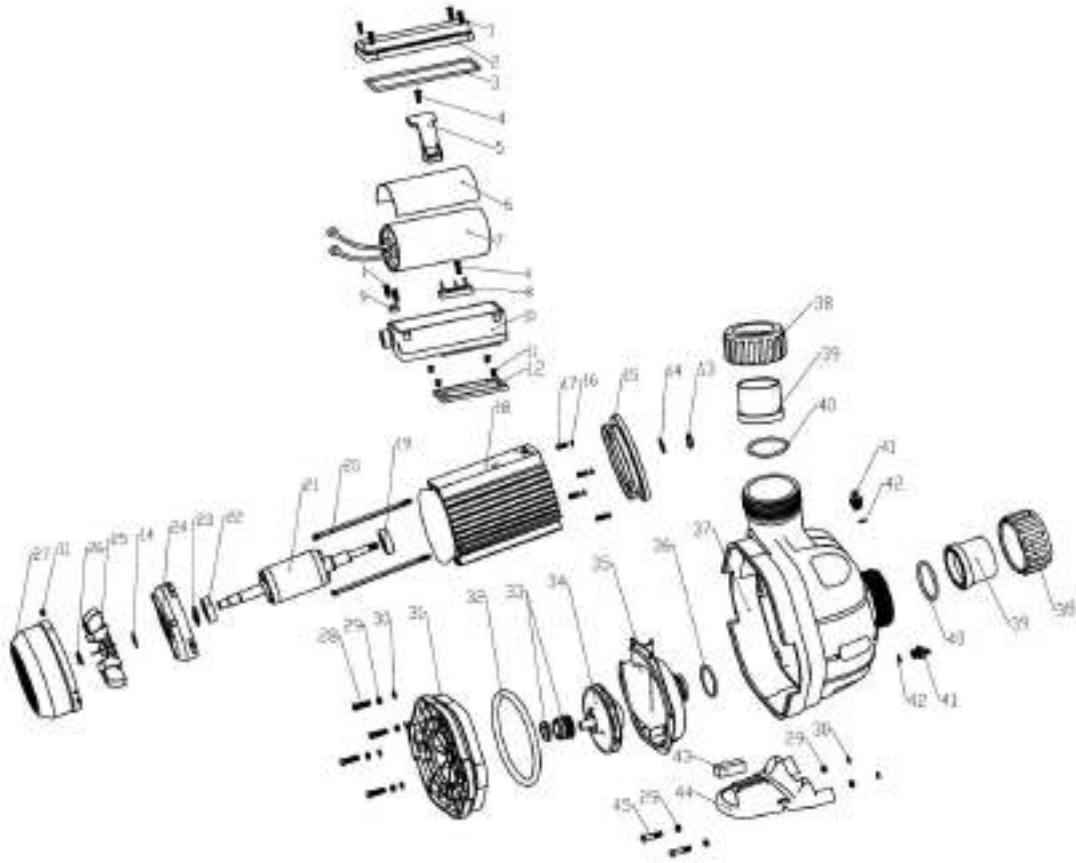


N°	Ref ACIS	Désignation FR	Designation EN
1	A-GB848-85-16	Vis ST3,5*16	Bolt ST3,5*16
2	C-B227-09-01	Couvercle de bornier 0,5 à 1,5CV	Thermal up box
	C-B312-08-01	Couvercle bornier 2CV - 2,5CV - 3CV	Thermal below box 2CV - 2,5CV - 3CV
3	A-OR-120-2	Joint torique de bornier d120*2 0,5 à	O'ring d120*2
	A-OR-135-2,4	Joint torique d135*2,4 2 - 2,5 - 3CV	O'ring d135*2,4 2CV - 2,5CV - 3CV
4	A-GB848-85-13	Vis ST3,5*13	Bolt ST3,5*13
5	A-B258-03	Bride	Cable Block
6	A-B263-0304-6	Bornier pompe tri	Connection pole
7	C-B227-09-02	Boitier 0,5 à 1,5 CV	Thermal up box
	C-B312-08-02	Boitier 2 - 3 CV	Thermal up box
8	A-GB9074.1-88	Vis M4*8	Bolt M4*8
9	A-B227-08	Joint d'embase M - 0,5 à 1,5 CV	Waterproof mat
	A-B170-05	Joint d'embase M - 2 à 3 CV	Waterproof mat
10	A-JOINT-14-26	Joint déflecteur d14*26	Retaining ring d14*26
11	A-VR-13-28	Joint d'étanchéité d13*28	Shaft washer d13*28
12	C-B526-11	Flasque avant 0,5 à 1,5 CV - Rlt 6202	Front flange - Bearing 6202
	C-B526-11-R2	Flasque avant 0,5 à 1,5 CV - Rlt 6203 - V2	Front flange - Bearing 6203 - V2
	C-B526-12	Flasque avant 2 - 2,5 - 3 CV	Front flange
13	A-GB95-85-6	Rondelle d6	Washer
14	A-B526-11	Vis M6*20	Screw
15	xxx	Stator 0,50 CV T à 3CV T	Stator 0,50 CV T to 3
16	C-RL-6202	Roulement 6202	Bearing 6202
	C-RL-6203	Roulement 6203 0,5-0,75-1-1,5 CV pour	Bearing 6203 - R2
	C-RL-6204	Roulement 6204 - 2 à 3 CV	Bearing 6204
17	CLAV	Clavette	Key
18	A-GB5781-86-135	Tirants M5*135 - 0,5 à 1,5 CV	Bolts M5*135
	A-GB5781-86-155	Tirants M5*155 - 2 CV	Bolt M5*155
	A-GB5781-86-180	Tirants M5*180 - 2,5 à 3 CV	Bolts M5*180
19	C-RTJB050T	Rotor 0,50 T	Rotor 0,50 T
	C-RTJB075T	Rotor 0,75T	Rotor 0,75T
	C-RTJB100T	Rotor 1 T	Rotor 1 T
	C-RTJB150T	Rotor 1,5 T	Rotor 1,5 T
	C-RTJB200T	Rotor 2 T	Rotor 2 T
	C-RTJB250T	Rotor 2,5 T	Rotor 2,5 T
	C-RTJB300T	Rotor 3T	Rotor 3T
20	C-RL-6202	Roulement 6202	Bearing 6202
	C-RL-6203	Roulement 6203	Bearing 6203
21	A-R-COMP-6202	Rondelle de compensation	Washer
	A-R-COMP-6203	Rondelle de compensation	Washer
22	B-B227-07-71	Flasque arrière	Back end
	C-B227-07-80	Flasque arrière 2 - 2,5 - 3 CV	Back end 2 - 2,5 - 3 CV
23	C-B266-07-71	Ventilateur 0,5 à 1,5 CV	Fan plate
	C-B240-11-80	Ventilateur 2 - 2,5 - 3 CV	Fan plate 2 - 2,5 - 3 CV
24	A-B240-12	Fixation	Fixation loop
25	C-B170-07-71	Couvercle ventilateur 0,50 à 1,5 CV	Fan cover
	C-B168-15-80	Couvercle ventilateur 2 - 2,5 - 3 CV	Fan cover
26	A-GB5781-86-60	Vis M8*60	Screw M8*60
27	A-B526-25N	Rondelle d8,2	Washer
28	A-OR-6-2	Joint torique d6*2	O'ring D6*2
29	C-B526-01	Flasque pompe	Pump flange
30	B-OR-208-6	Joint torique d208*6	O'ring d208*6
31	C-GM-16	Garniture mécanique	Mechanical seal
32	C-TMPG50T	Turbine 0,50T CV	Impeller 0,50T CV
	C-TMPG75T	Turbine 0,75T CV	Impeller 0,75T CV
	C-TMPG100T	Turbine 1T CV	Impeller 1T CV
	C-TMPG150T	Turbine 1,50T CV	Impeller 1,50T CV
	C-TMPG200T	Turbine 2T CV	Impeller 2T CV
	C-TMPG250T	Turbine 2,50T CV	Impeller 2,50T CV
	C-TMPG300T	Turbine 3T CV	Impeller 3T CV
33	A-OR-17-2,5	Joint torique d17*2,5	O'ring d17*2,5
34	A-GB93-87	Rondelle frein	Spring washer
35	A-B351-16	Ecrou turbine	Impeller nut
36	C-B526-04	Flasque turbine	Turbine flange
37	A-OR-48,8-3,1	Joint torique d48*3,1	O-ring d48,8*3,1
38	C-B609-01	Corps de pompe	Pump body
39	A-OR-62-4,5	Joint torique de raccord d62*4,5	Coupling O-ring d62*4,5
40	600934	Raccord à coller Ø50 + Joint	Fitting Ø50 + O'ring
	600936	Raccord à coller Ø63 + Joint	FittingØ63 + O'ring
41	600929	Ecrou raccord	Union nut

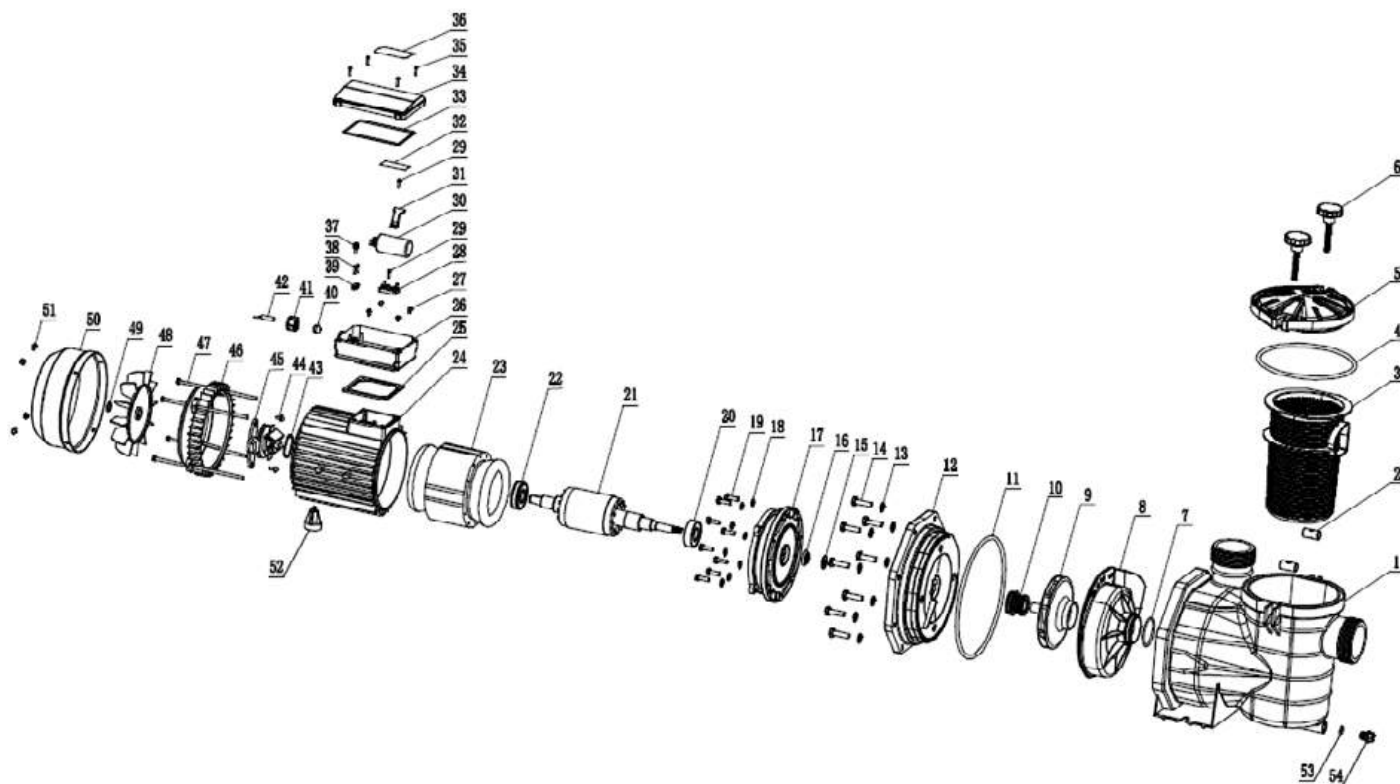
42	A-B526-13	Vis de serrage	Lock screw
43	C-B526-06-A	Couvercle transparent	Transparent cover
44	A-OR-167,4-6,3	Joint torique d167,4*6,3	O'ring d167,4*6,3
45	C-B526-06	Panier filtre	Filter basket
46	A-B337-08	Ecrou torillon	Pivot nut
47	A-B526-18	Bouchon de vidange	Drain plug
48	A-OR-11,2-2,4	Joint torique d11,2*2,4	O'ring d11,2*2,4
49	A-B526-23	Tampon 0,5 à 1,5 CV	Buffer
	A-B526-22	Tampon 2 à 3 CV	Buffer
50	C-526-07	Socle	Base
	C-526-07B	Socle 2 à 3CV	Base 2CV - 3CV
51	A-GB5781-86-70	Vis M8*70	Screw M8*70



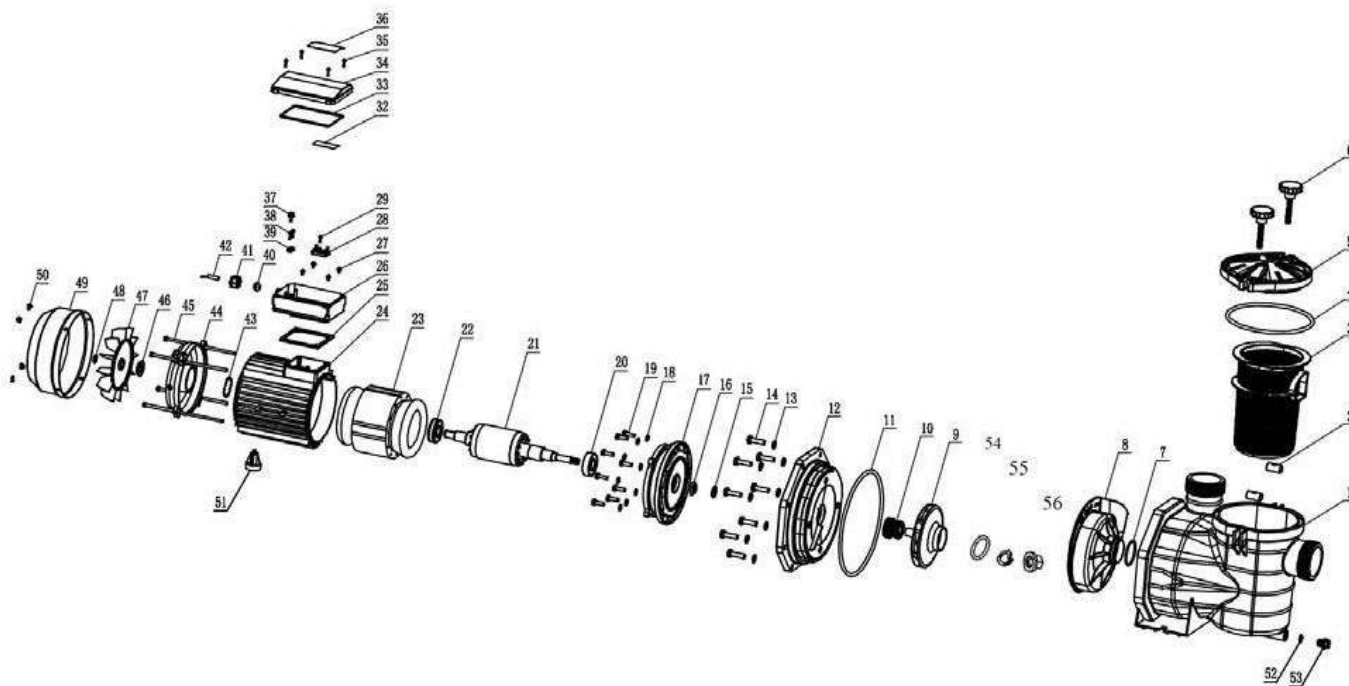
N°	Ref ACIS	Désignation FR	Designation EN
1	A-GB848-85-16	Vis ST3,5*16	Bolt ST3,5*16
2	C-B227-09-01	Couvercle de bornier 0,5 à 1 CV	Thermal up box
	C-B312-08-01	Couvercle bornier 1,5 à 3CV	Thermal below box 2CV - 2,5CV - 3CV
3	A-OR-120-2	Joint torique de bornier d120*2 0,5 à	O'ring d120*2
	A-OR-135-2,4	Joint torique de bornier d135*2,4 2 - 2,5	O'ring d135*2,4 2CV - 2,5CV - 3CV
4	A-GB848-85-13	Vis ST3,5*13	Bolt ST3,5*13
5	A-GLAND	Bride condensateur	Capacitor gland
6	A-PAPER	Protection condensateur	DM paper
7	B-COND-20	Condensateur 20µF - 0,75 - 1 CV	Capacitor
	B-COND-30	Condensateur 30µF - 1,5 - 2 CV	Capacitor 30µF - 1,5 - 2 CV
	B-COND-50	Condensateur 50µF - 2,5 - 3 CV	Capacitor 50µF - 2,5 - 3 CV
8	A-B258-03	Bride	Cable Block
9	A-B263-0303-4	Bornier	Terminal board
10	C-B227-09-02	Boîtier 0,5 à 1 CV	Thermal up box
	C-B312-08-02	Boîtier 1,5 à 3 CV	Thermal up box
11	A-GB9074.1-88	Vis M4*8	Bolt M4*8
12	A-B227-08	Joint d'embase M - 0,5 à 1,5 CV	Waterproof mat
	A-B170-05	Joint d'embase M - 2 à 3 CV	Waterproof mat
13	A-JOINT-14-26	Joint défecteur d14*26	Retaining ring d14*26
14	A-VR-13-28	Joint d'étanchéité d13*28	Shaft washer d13*28
15	C-B526-11	Flasque avant 0,5 à 1,5 CV - Rit 6202	Front flange - Bearing 6202
	C-B526-11-R2	Flasque avant 0,5 à 1,5 CV - Rit 6203 - V2	Front flange - Bearing 6203 - V2
	C-B526-12	Flasque avant 2 - 2,5 - 3 CV	Front flange
16	A-GB95-85-6	Rondelle d6	Washer
17	A-B526-11	Vis M6*20	Screw
18	xxx	Stator 0,50 CV M	Stator 0,50 CV M
	xxx	Stator 0,75 CV M	Stator 0,75 CV M
	xxx	Stator 1 CV M	Stator 1 CV M
	xxx	Stator 1,50 CV M	Stator 1,50 CV M
	xxx	Stator 2 CV M	Stator 2 CV M
	xxx	Stator 2,5 CV M	Stator 2,5 CV M
	xxx	Stator 3 CV M	Stator 3 CV M
19	C-RL-6202	Roulement 6202	Bearing 6202
	C-RL-6204	Roulement 6204 - 2 à 3 CV	Bearing 6204
20	A-GB5781-86-135	Tirants M5*135 - 0,5 à 1,5 CV	Bolts M5*135
	A-GB5781-86-155	Tirants M5*155 - 2 CV	Bolt M5*155
	A-GB5781-86-180	Tirants M5*180 - 2,5 à 3 CV	Bolts M5*180
21	C-RTJB050M	Rotor 0,50 M	Rotor 0,50 M
	C-RTJB075M	Rotor 0,75 M	Rotor 0,75 M
	C-RTJB100M	Rotor 1 M	Rotor 1 M
	C-RTJB150M	Rotor 1,5 M	Rotor 1,5 M
	C-RTJB200M	Rotor 2 M	Rotor 2 M
	C-RTJB250M	Rotor 2,5 M	Rotor 2,5 M
	C-RTJB300M	Rotor 3M	Rotor 3 M
22	C-RL-6202	Roulement 6202	Bearing 6202
	C-RL-6203	Roulement 6203 - 2 à 3 CV	Bearing 6203
23	A-R-COMP-6202	Rondelle de compensation	Washer
	A-R-COMP-6203	Rondelle de compensation	Washer
24	B-B227-07-71	Flasque arrière	Back end
	C-B227-07-80	Flasque arrière 2 - 2,5 - 3 CV	Back end 2 - 2,5 - 3 CV
25	C-B266-07-71	Ventilateur 0,5 à 1,5 CV	Fan plate
	C-B240-11-80	Ventilateur 2 - 2,5 - 3 CV	Fan plate 2 - 2,5 - 3 CV
26	A-B240-12	Fixation	Fixation loop
27	C-B170-07-71	Couvercle ventilateur 0,50 à 1,5 CV	Fan cover
	C-B168-15-80	Couvercle ventilateur 2 - 2,5 à 3 CV	Fan cover
28	A-GB5781-86-60	Vis M8*60	Screw M8*60
29	A-B526-25N	Rondelle d8,2	Washer
30	A-OR-6-2	Joint torique d6*2	O'ring D6*2
31	C-B526-01	Flasque pompe	Pump flange
32	B-OR-208-6	Joint torique d208*6	O'ring d208*6
33	C-GM-16	Garniture mécanique	Mechanical seal
34	C-TMPG50M	Turbine 0,50 CV	Impeller 0,50 CV
	C-TMPG75M	Turbine 0,75 CV	Impeller 0,75 CV
	C-TMPG100M	Turbine 1 CV	Impeller 1 CV
	C-TMPG150M	Turbine 1,50 CV	Impeller 1,50 CV
	C-TMPG200M	Turbine 2 CV	Impeller 2 CV
	C-TMPG250M	Turbine 2,50 CV	Impeller 2,50 CV
	C-TMPG300M	Turbine 3 CV	Impeller 3 CV
35	C-B526-04	Flasque turbine	Turbine flange
36	A-OR-48,8-3,1	Joint torique d48*3,1	O-ring d48,8*3,1
37	B-526-04	Corps de pompe MGD+	Pump body
38	600933	Ecrou raccord	Union nut
39	600934	Raccord à coller Ø50 + Joint	Fitting Ø50 + O'ring
	600936	Raccord à coller Ø63 + Joint	FittingØ63 + O'ring
40	A-OR-62-4,5	Joint torique de raccord d62*4,5	Coupling O-ring d62*4,5
41	A-B526-18	Bouchon de vidange	Drain plug
42	A-OR-11,2-2,4	Joint torique d11,2*2,4	O'ring d11,2*2,4
43	A-B526-23	Tampon 0,5 à 1,5 CV	Buffer
	A-B526-22	Tampon 2 à 3 CV	Buffer
44	C-B526-07	Socle	Base
	C-B526-07B	Socle 2 à 3CV	Base 2CV - 3CV
45	A-GB5781-86-70	Vis M8*70	Screw M8*70



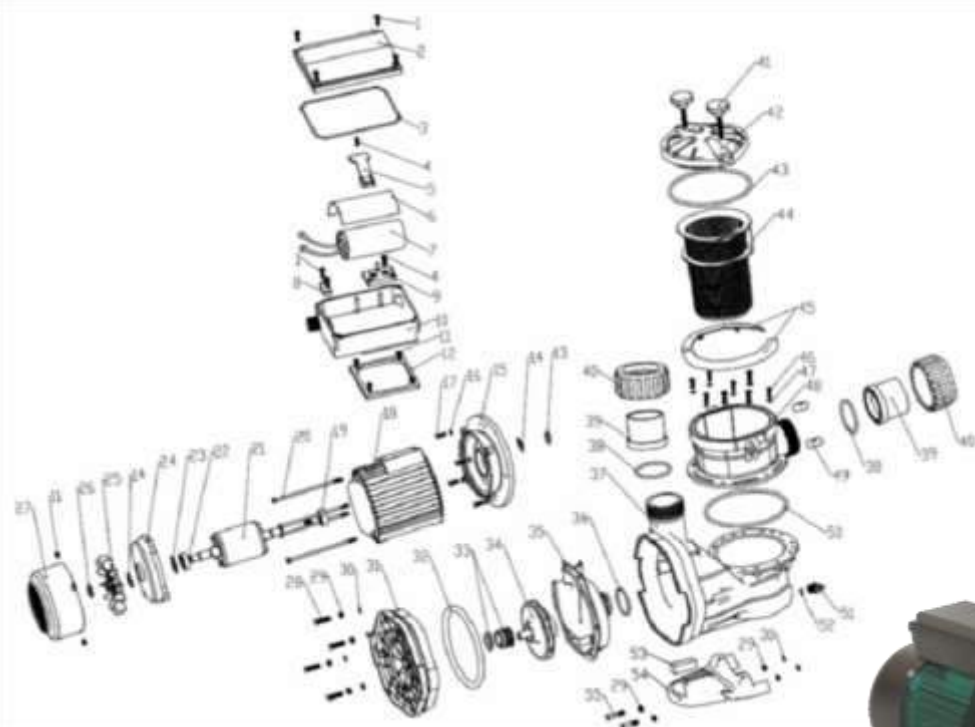
N°	Ref ACIS	Designation FR	Designation EN	0,5 CV	0,75 CV	1 CV	1,5 CV	2 CV	2,5 CV	3 CV
1	A-GB848-85-16	Vis ST3,5*16	Bolt ST3,5*16
2	C-B227-09-01	Couvercle de bornier 0,5 à 1,5CV	Thermal up box
	C-B312-08-01	Couvercle bornier 2CV - 2,5CV - 3CV	Thermal below box 2CV - 2,5CV
3	A-OR-120-2	Joint torique de bornier d120*2,0,5 à	O'ring d120*2
	A-OR-135-2,4	Joint torique de bornier d135*2,4,2 -	O'ring d135*2,4,2 CV - 2,5CV - 3CV
4	A-GB848-85-13	Vis ST3,5*13	Bolt ST3,5*13
5	A-B258-03	Bride	Cable Block
6	A-B263-0304-6	Bornier pompe tri	Connection pole
7	C-B227-09-02	Boitier 0,5 à 1,5 CV	Thermal up box
	C-B312-08-02	Boitier 2 - 3 CV	Thermal up box
8	A-GB9074.1-88	Vis M4*8	Bolt M4*8
9	A-B227-08	Joint d'embase M - 0,5 à 1,5 CV	Waterproof mat
	A-B170-05	Joint d'embase M - 2 à 3 CV	Waterproof mat
10	A-JOINT-14-26	Joint déflecteur d14*26	Retaining ring d14*26
11	A-VR-13-28	Joint d'étanchéité d13*28	Shaft washer d13*28
12	C-B526-11	Flasque avant 0,5 à 1,5 CV - Rit 6202	Front flange - Bearing 6202
	C-B526-11-R2	Flasque avant 0,5 à 1,5 CV - Rit 6203 - V2	Front flange - Bearing 6203 - V2
	C-B526-12	Flasque avant 2 - 2,5 - 3 CV	Front flange
13	A-GB95-85-6	Rondelle d6	Washer
14	A-B526-11	Vis M6*20	Screw
15		Stator 0,50 CV T	Stator 0,50 CV T
		Stator 0,75 CV T	Stator 0,75 CV T
		Stator 1 CV T	Stator 1 CV T
		Stator 1,50 CV T	Stator 1,50 CV T
		Stator 2 CV T	Stator 2 CV T
		Stator 2,5 CV T	Stator 2,5 CV T
		Stator 3 CV T	Stator 3 CV T
16	C-RL-6202	Roulement 6202	Bearing 6202
	C-RL-6204	Roulement 6204 - 2 à 3 CV	Bearing 6204
17	CLAV	Clavette	Key
18	A-GB5781-86-135	Tirants M5*135 - 0,5 à 1,5 CV	Bolts M5*135
	A-GB5781-86-155	Tirants M5*155 - 2 CV	Bolt M5*155
	A-GB5781-86-180	Tirants M5*180 - 2,5 à 3 CV	Bolts M5*180
19	C-RTJB050T	Rotor 0,50 T	Rotor 0,50 T
	C-RTJB075T	Rotor 0,75T	Rotor 0,75T
	C-RTJB100T	Rotor 1 T	Rotor 1 T
	C-RTJB150T	Rotor 1,5 T	Rotor 1,5 T
	C-RTJB200T	Rotor 2 T	Rotor 2 T
	C-RTJB250T	Rotor 2,5 T	Rotor 2,5 T
	C-RTJB300T	Rotor 3T	Rotor 3T
20	C-RL-6202	Roulement 6202	Bearing 6202
	C-RL-6203	Roulement 6203	Bearing 6203
21	A-R-COMP-6202	Rondelle de compensation	Washer
	A-R-COMP-6203	Rondelle de compensation	Washer
22	B-B227-07-71	Flasque arrière	Back end
	C-B227-07-80	Flasque arrière 2 - 2,5 - 3 CV	Back end 2 - 2,5 - 3 CV
23	C-B266-07-71	Ventilateur 0,5 à 1,5 CV	Fan plate
	C-B240-11-80	Ventilateur 2 - 2,5 - 3 CV	Fan plate 2 - 2,5 - 3 CV
24	A-B240-12	Fixation	Fixation loop
25	C-B170-07-71	Couvercle ventilateur 0,50 à 1,5 CV	Fan cover
	C-B168-15-80	Couvercle ventilateur 2 - 2,5 - 3 CV	Fan cover
26	A-GB5781-86-60	Vis M8*60	Screw M8*60
27	A-B526-25N	Rondelle d8,2	Washer
28	A-OR-6-2	Joint torique d6*2	O'ring D6*2
29	C-B526-01	Flasque pompe	Pump flange
30	B-OR-208-6	Joint torique d208*6	O'ring d208*6
31	C-GM-16	Garniture mécanique	Mechanical seal
32	C-TMPG50T	Turbine 0,50T CV	Impeller 0,50T CV
	C-TMPG75T	Turbine 0,75T CV	Impeller 0,75T CV
	C-TMPG100T	Turbine 1T CV	Impeller 1T CV
	C-TMPG150T	Turbine 1,50T CV	Impeller 1,50T CV
	C-TMPG200T	Turbine 2T CV	Impeller 2T CV
	C-TMPG250T	Turbine 2,50T CV	Impeller 2,50T CV
	C-TMPG300T	Turbine 3T CV	Impeller 3T CV
33	A-OR-17-2,5	Joint torique d17*2,5	O'ring d17*2,5
34	A-GB93-87	Rondelle frein	Spring washer
35	A-B351-16	Ecrou turbine	Impeller nut
36	C-B526-04	Flasque turbine	Turbine flange
37	A-OR-48,8-3,1	Joint torique d48*3,1	O-ring d48,8*3,1
38	B-526-04	Corps de pompe	Pump body
39	600933	Ecrou raccord	Union nut
40	600934	Raccord à coller Ø50 + Joint	Fitting Ø50 + O'ring
	600936	Raccord à coller Ø63 + Joint	Fitting Ø63 + O'ring
41	A-OR-62-4,5	Joint torique de raccord d62*4,5	Coupling O-ring d62*4,5
42	A-B526-18	Bouchon de vidange	Drain plug
43	A-OR-11,2-2,4	Joint torique d11,2*2,4	O'ring d11,2*2,4
44	A-B526-23	Tampon 0,5 à 1,5 CV	Buffer
	A-B526-22	Tampon 2 à 3 CV	Buffer
45	C-526-07	Socle	Base
	C-526-07B	Socle 2 à 3CV	Base 2CV - 3CV
46	A-GB5781-86-70	Vis M8*70	Screw M8*70



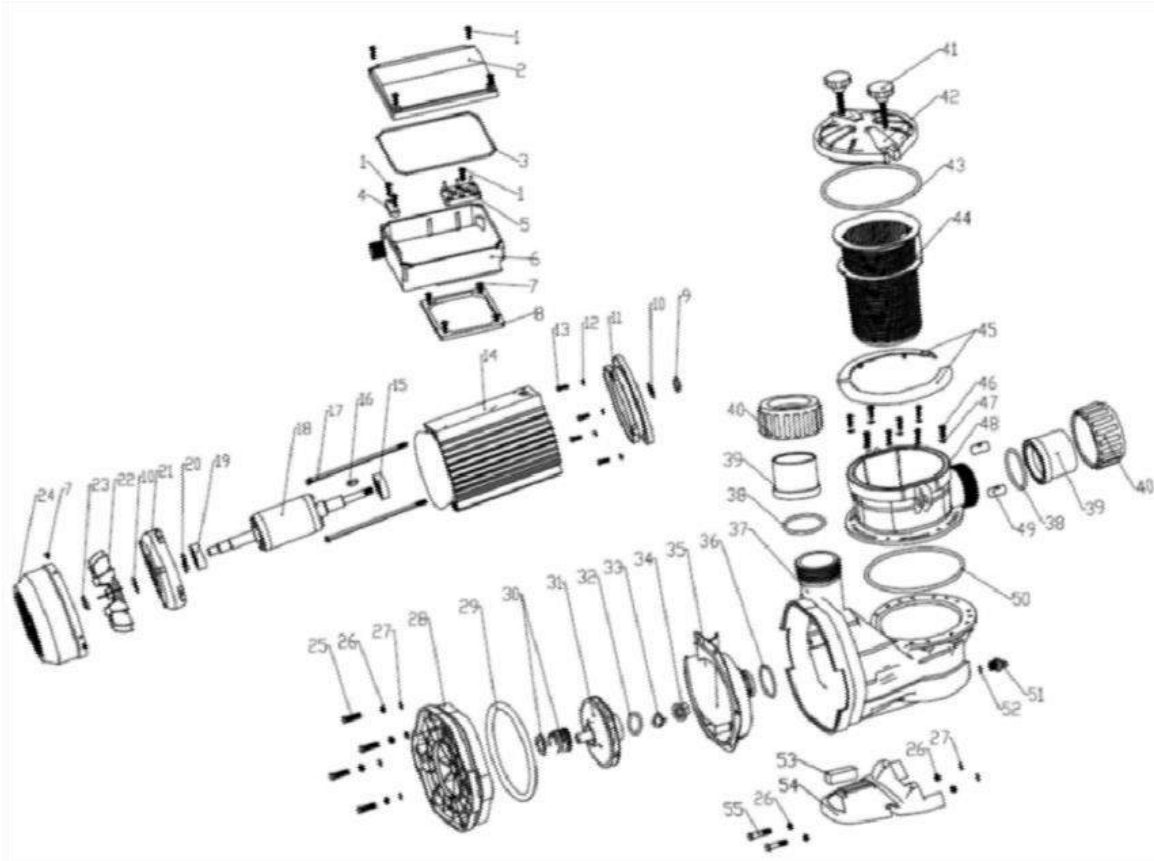
N°	Ref ACIS	Désignation FR	Designation EN
1	C-B809-01	Corps MKB	Pump casing
2	A-B337-08	Ecrou torillon	Pivot nut
3	C-B526-06	Panier filtre	Filter basket
4	A-OR-167-4-6-3	Joint torique d164*7	O-ring d164*7
5	C-B526-06 A	Couvercle transparent	Transparent lid
6	A-B526-13	Vis de serrage	Lock screw
7	A-OR-48-8-3-1	Joint torique d48*3,1	O-ring d48,8*3,1
8	B526-04	Volute / Diffuseur	Guide plate
9	C-TMPG50M	Turbine 0,50 CV	Impeller 0,50 CV
	C-TMPG75M	Turbine 0,75 CV	Impeller 0,75 CV
	C-TMPG100M	Turbine 1 CV	Impeller 1 CV
	C-TMPG150M	Turbine 1,50 CV	Impeller 1,50 CV
	C-TMPG200M	Turbine 2 CV	Impeller 2 CV
	C-TMPG250M	Turbine 2,50 CV	Impeller 2,50 CV
	C-TMPG300M	Turbine 3 CV	Impeller 3 CV
10	C-GM-16	Garniture mécanique	Mechanical seal
11	A-OR-193-6	Joint torique d193x6	Seal
12	C-B526-F	Flasque	Pump cover
13	A-GB95-85-8	Rondelle d8	Washer d8
14	A-GB5781-86-30	Vis M8*30	M8*30 screw
15	A-JOINT-14-26	Joint défecteur d14*26	Retaining ring d14*26
16	A-VR-13-28	Joint d'étanchéité d13*28	Shaft washer d13*28
17	C-B526-11-R2	Flasque avant 0,5 à 1,5 CV - Rit 6203 - V2	Front flange - Bearing 6203 - V2
	C-B526-12	Flasque avant 2 - 2,5 - 3 CV	Front flange
18	A-GB95-85-6	Rondelle d6	Washer
19	A-B526-11	VIS M6*20	Bolt M6*20
20	C-RL-6203	Roulement 6203	Bearing 6203
	C-RL-6204	Roulement 6204	Bearing 6204
21	C-RTJB050M	Rotor 0,50 M	Rotor 0,50 M
	C-RTJB075M	Rotor 0,75 M	Rotor 0,75 M
	C-RTJB100M	Rotor 1 M	Rotor 1 M
	C-RTJB150M	Rotor 1,5 M	Rotor 1,5 M
	C-RTJB200M	Rotor 2 M	Rotor 2 M
	C-RTJB250M	Rotor 2,5 M	Rotor 2,5 M
	C-RTJB300M	Rotor 3 M	Rotor 3M
22	C-RL-6202 AC	Roulement 6202-AC	Bearing 6202AC
23/24	xxx	Stator 0,50 CV M	Stator 0,50 CV M
	xxx	Stator 0,75 CV M	Stator 0,75 CV M
	xxx	Stator 1 CV M	Stator 1 CV M
	xxx	Stator 1,50 CV M	Stator 1,50 CV M
	xxx	Stator 2 CV M	Stator 2 CV M
	xxx	Stator 2,5 CV M	Stator 2,5 CV M
	xxx	Stator 3 CV M	Stator 3 CV M
25	A-B227-08	Joint d'embase M - 0,5 à 1,5 CV	Waterproof mat
	A-B227-08	Joint d'embase M - 0,5 à 1,5 CV	Waterproof mat
	A-B170-05	Joint d'embase M - 2 à 3 CV	Waterproof mat
26	C-B227-09-02	Boîtier électrique 0,50 à 1 CV	Thermal up box
	C-B312-08-02	Boîtier électrique 1,5 à 3 CV	Thermal up box
27	A-GB9074.1-88	Vis M4*8	Bolt M4*8
28	A-B263-0303-4	Bornier	Terminal board
29	A-GB848-85-13	Vis ST3,5*13	Bolt ST3,5*13
30	B-COND-20	Condensateur 20µF - 0,5 - 1,5 CV	Capacitor 20µF - 0,5 - 1,5 CV
	B-COND-30	Condensateur 30µF - 2 CV	Capacitor 30µF - 2 CV
	B-COND-50	Condensateur 50µF - 2,5 - 3 CV	Capacitor 50µF - 2,5 - 3 CV
31	A-GLAND	Bride condensateur	Capacitor gland
33	A-OR-120-2	Joint torique de bornier d120*2 0,5 à 1,5CV	O'ring d120*2
	A-OR-135-2,4	Joint torique de bornier d135*2,4 2CV -	O'ring d135*2,4 2CV - 2,5CV - 3CV
34	C-B227-09-01	Couvercle de bornier 0,5 à 1CV	Thermal up box
	C-B312-08-01	Couvercle de bornier 1,5 à 3CV	Thermal up box
35	A-GB848-85-16	Vis ST3,5*16	Bolt ST3,5*16
39	A-B258-03	Bride	Cable Block
43	A-R-COMP-6202	Rondelle de compensation	Washer
	A-R-COMP-6203	Rondelle de compensation	Washer
46	B-B227-07-71	Flasque arrière	Back end
	C-B227-07-80	Flasque arrière 2 - 2,5 - 3 CV	Back end 2 - 2,5 - 3 CV
47	A-GB5781-86-135	Tirants M5*135 - 0,5 à 1,5 CV	Bolts M5*135
	A-GB5781-86-155	Tirants M5*155 - 2 CV	Bolt M5*155
	A-GB5781-86-180	Tirants M5*180 - 2,5 à 3 CV	Bolts M5*180
48	C-B266-07-71	Ventilateur 0,50 - 1,50 CV	Fan plate
	C-B240-11-80	Ventilateur 2 - 2,5 - 3 CV	Fan plate 2 - 2,5 - 3 CV
49	A-B240-12	Fixation ventilateur	Fan fix ring
50	C-B170-07-71	Couvercle ventilateur 0,50 à 1,5 CV	Fan cover
	C-B168-15-80	Couvercle ventilateur 2 - 2,5 - 3 CV	Fan cover
51	A-GB90741-88	Vis M4*8	M4*8 Screws
52	xxx	Support	Bracket
53	A-OR-11,2-2,4	Joint torique d11,2*2,4	O-ring d11,2*2,4
54	A-B526-18	Bouchon de vidange	Drain plug



N°	Ref ACIS	Désignation FR	Designation EN
1	C-B809-01	Corps	Pump casing
2	A-B337-08	Ecrou torillon	Pivot nut
3	C-B526-06	Panier filtre	Filter basket
4	A-OR-167,4-6,3	Joint torique d164*7	O-ring d164*7
5	C-B526-06 A	Couvercle transparent	Transparent lid
6	A-B526-13	Vis de serrage	Lock screw
7	A-OR-48,8-3,1	Joint torique d48*3,1	O-ring d48,8*3,1
8	B526-04	Volute / Diffuseur	Guide plate
9	C-TMPG50M	Turbine 0,50 CV	Impeller 0,50 CV
	C-TMPG75M	Turbine 0,75 CV	Impeller 0,75 CV
	C-TMPG100M	Turbine 1 CV	Impeller 1 CV
	C-TMPG150M	Turbine 1,50 CV	Impeller 1,50 CV
	C-TMPG200M	Turbine 2 CV	Impeller 2 CV
	C-TMPG250M	Turbine 2,50 CV	Impeller 2,50 CV
C-TMPG300M	Turbine 3 CV	Impeller 3 CV	
10	C-GM-16	Garniture mécanique	Mechanical seal
11	A-OR-193-6	Joint d193x6	Seal
12	C-B526-F	Flasque	Pump cover
13	A-GB95-85-8	Rondelle d8	Washer d8
14	A-GB5781-86-30	Vis M8*30	M8*30 screw
15	A-JOINT-14-26	Joint défecteur d14*26	Retaining ring d14*26
16	A-VR-13-28	Joint d'étanchéité d13*28	Shaft washer d13*28
17	C-B526-11-R2	Flasque avant 0,5 à 1,5 CV - Rit 6203 - V2	Front flange - Bearing 6203 - V2
17	C-B526-12	Flasque avant 2 - 2,5 - 3 CV	Front flange
18	A-GB95-85-6	Rondelle d6	Washer
19	A-B526-11	VIS M6*20	Bolt M6*20
20	C-RL-6202	Roulement 6202-AC	Bearing 6202AC
	C-RL-6203	Roulement 6203	Bearing 6203
	C-RL-6204	Roulement 6204	Bearing 6204
21	C-RTJB050M	Rotor 0,50 M	Rotor 0,50 M
	C-RTJB075M	Rotor 0,75 M	Rotor 0,75 M
	C-RTJB100M	Rotor 1 M	Rotor 1 M
	C-RTJB150M	Rotor 1,5 M	Rotor 1,5 M
	C-RTJB200M	Rotor 2 M	Rotor 2 M
	C-RTJB250M	Rotor 2,5 M	Rotor 2,5 M
C-RTJB300M	Rotor 3 M	Rotor 3M	
22	C-RL-6202 AC	Roulement 6202-AC	Bearing 6202AC
22	C-RL-6203 AC	Roulement 6203	Bearing 6203
23/24	xxx	Stator 0,50 CV M	Stator 0,50 CV M
	xxx	Stator 0,75 CV M	Stator 0,75 CV M
	xxx	Stator 1 CV M	Stator 1 CV M
	xxx	Stator 1,50 CV M	Stator 1,50 CV M
	xxx	Stator 2 CV M	Stator 2 CV M
	xxx	Stator 2,5 CV M	Stator 2,5 CV M
xxx	Stator 3 CV M	Stator 3 CV M	
25	A-B227-08	Joint d'embase M - 0,5 à 1,5 CV	Waterproof mat
A-B170-05	Joint d'embase M - 2 à 3 CV	Waterproof mat	
26	C-B227-09-02	Boîtier électrique 0,50 à 1 CV	Thermal up box
	C-B312-08-02	Boîtier 1,5 à 3 CV	Thermal up box
27	A-GB9074.1-88	Vis M4*8	Bolt M4*8
28	A-B263-0303-4	Bornier	Terminal board
29	A-GB848-85-13	Vis ST3,5*13	Bolt ST3,5*13
33	A-OR-120-2	Joint torique de bornier d120*2 0,5 à 1,5CV	O'ring d120*2
	A-OR-135-2-4	Joint torique d135*2,4 2CV - 2,5CV - 3CV	O'ring d135*2,4 2CV - 2,5CV - 3CV
34	C-B227-09-01	Couvercle de bornier 0,5 à 1CV	Thermal up box
	C-B312-08-01	Couvercle de bornier 1,5 à 3CV	Thermal up box
35	A-GB848-85-16	Vis ST3,5*16	Bolt ST3,5*16
39	A-B258-03	Bride	Cable Block
43	A-R-COMP-6202	Rondelle de compensation	Washer
43	A-R-COMP-6203	Rondelle de compensation	Washer
44	B-B227-07-71	Flasque arrière	Back end
	C-B227-07-80	Flasque arrière 2 - 2,5 - 3 CV	Back end 2 - 2,5 - 3 CV
45	A-GB5781-86-135	Tirants M5*135 - 0,5 à 1,5 CV	Bolts M5*135
	A-GB5781-86-155	Tirants M5*155 - 2 CV	Bolt M5*155
	A-GB5781-86-180	Tirants M5*180 - 2,5 à 3 CV	Bolts M5*180
47	C-B266-07-71	Ventilateur 0,50 - 1,50 CV	Fan plate
	C-B240-11-80	Ventilateur 2 - 2,5 - 3 CV	Fan plate 2 - 2,5 - 3 CV
48	A-B240-12	Fixation ventilateur	Fan fix ring
49	C-B170-07-71	Couvercle ventilateur 0,50 à 1,5 CV	Fan cover
	C-B168-15-80	Couvercle ventilateur 2 - 2,5 - 3 CV	Fan cover
50	A-GB90741-88	Vis M4*8	
51	C-B809-22	Support	Bracket
52	A-OR-11,2-2,4	Joint torique d11,2*2,4	O-ring d11,2*2,4
53	A-B526-18	Bouchon de vidange	Drain plug
54	A-OR-17-2,5	Joint torique d17*2,5	O'ring d17*2,5
55	A-GB93-87	Rondelle frein	Spring washer
56	A-B351-16	Ecrou turbine	Impeller nut
57	CLAV	Clavette	Key



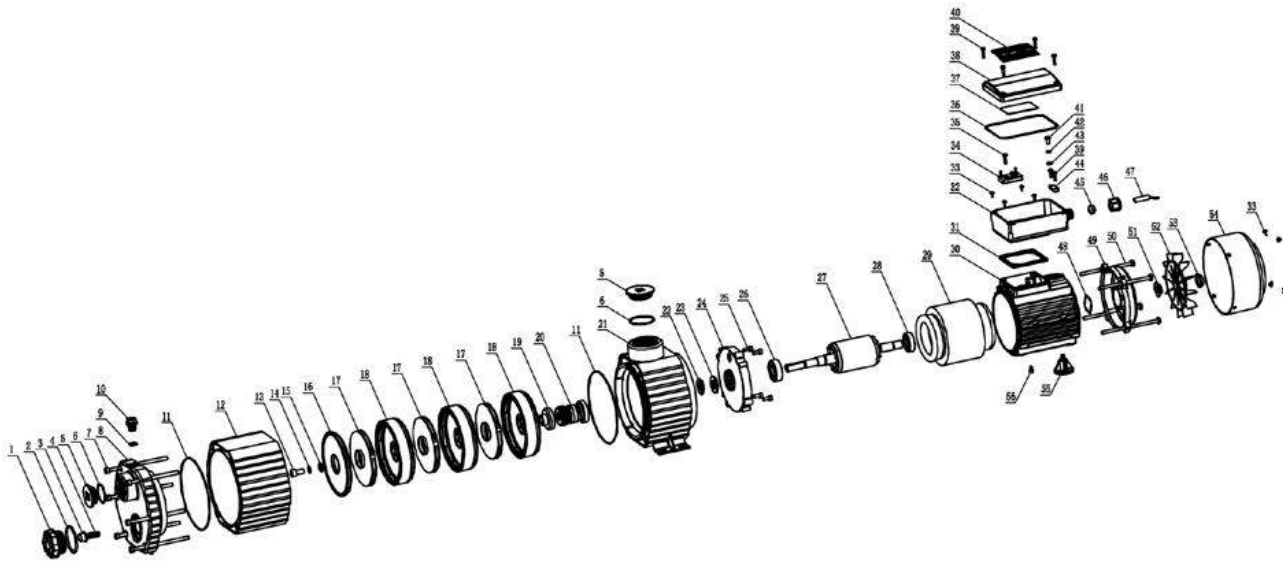
N°	Ref ACIS	Désignation	Designation EN	0,75	1	1,5	2	2,5	3
				CV	CV	CV	CV	CV	CV
1	A-GB848-85-16	Vis ST3,5*16	Bolt ST3,5*16						
2	C-B227-09-01	Couvercle de bornier 0,5 à 1,5 CV	Thermal up box						
	C-B312-08-01	Couvercle bornier 2 à 3 CV	Thermal below box 2CV -						
3	A-OR-120-2	Joint torique de bornier d120*2 0,5	O'ring d120*2						
	A-OR-135-2,4	Joint torique de bornier d135*2,4 2CV	O'ring d135*2,4 2CV - 2,5CV						
4	A-GB848-85-13	Vis ST3,5*13	Bolt ST3,5*13						
5	A-GLAND	Bride condensateur	Capacitor gland						
6	A-PAPER	Protection condensateur	DM paper						
7	B-COND-20	Condensateur 20µF - - 0,50 - 0,75 - 1	Capacitor						
	B-COND-30	Condensateur 30µF - 2 CV	Capacitor 30µF - 1,5 - 2 CV						
	B-COND-50	Condensateur 50µF - 2,5 - 3 CV	Capacitor 50µF - 2,5 - 3 CV						
8	A-B258-03	Bride	Cable Block						
9	A-B263-0303-4	Bornier	Terminal board						
10	C-B227-09-02	Boîtier 0,5 à 1 CV	Thermal up box						
	C-B312-08-02	Boîtier 1,5 à 3 CV	Thermal up box						
11	A-GB9074.1-88	Vis M4*8	Bolt M4*8						
12	A-B227-08	Joint d'embase M - 0,5 à 1,5 CV	Waterproof mat						
	A-B170-05	Joint d'embase M - 2 à 3 CV	Waterproof mat						
13	A-JOINT-14-26	Joint défecteur d14*26	Retaining ring d14*26						
14	A-VR-13-28	Joint d'étanchéité d13*28	Shaft washer d13*28						
15	C-B526-11	Flasque avant 0,5 à 1,5 CV - Rit 6202	Front flange - Bearing 6202						
	C-B526-12	Flasque avant 2 - 2,5 - 3 CV	Front flange						
16	A-GB95-85-6	Rondelle d6	Washer						
17	A-B526-11	Vis M6*20	Screw						
18	xxx	Stator 0,50 CV M	Stator 0,50 CV M						
	xxx	Stator 0,75 CV M	Stator 0,75 CV M						
	xxx	Stator 1 CV M	Stator 1 CV M						
	xxx	Stator 1,50 CV M	Stator 1,50 CV M						
	xxx	Stator 2 CV M	Stator 2 CV M						
	xxx	Stator 2,5 CV M	Stator 2,5 CV M						
	xxx	Stator 3 CV M	Stator 3 CV M						
19	C-RL-6202	Roulement 6202	Roulement 6202						
	C-RL-6204	Roulement 6204 - 2 à 3 CV	Bearing 6204						
20	A-GB5781-86-135	Tirants M5*135 - 0,5 à 1,5 CV	Bolt M5*135						
	A-GB5781-86-155	Tirants M5*155 - 2 CV	Bolt M5*155						
	A-GB5781-86-180	Tirants M5*180 - 2,5 à 3 CV	Bolts M5*180						
21	C-RTJB050M	Rotor 0,50 M	Rotor 0,50 M						
	C-RTJB075M	Rotor 0,75 M	Rotor 0,75 M						
	C-RTJB100M	Rotor 1 M	Rotor 1 M						
	C-RTJB150M	Rotor 1,5 M	Rotor 1,5 M						
	C-RTJB200M	Rotor 2 M	Rotor 2 M						
	C-RTJB250M	Rotor 2,5 M	Rotor 2,5 M						
	C-RTJB300M	Rotor 3M	Rotor 3 M						
22	C-RL-6202	Roulement 6202	Bearing 6202						
	C-RL-6203	Roulement 6203 - 2 à 3 CV	Bearing 6203						
23	A-R-COMP-6202	Rondelle de compensation	Washer						
	A-R-COMP-6203	Rondelle de compensation	Washer						
24	B-B227-07-71	Flasque arrière	Back end						
	C-B227-07-80	Flasque arrière 2 - 2,5 - 3 CV	Back end 2 - 2,5 - 3 CV						
25	C-B266-07-71	Ventilateur 0,5 à 1,5 CV	Fan plate 0,5 à 1,5 CV						
	C-B240-11-80	Ventilateur 2 - 2,5 - 3 CV	Fan plate 2 - 2,5 - 3 CV						
26	A-B240-12	Fixation	Fixation loop						
27	C-B170-07-71	Couvercle ventilateur 0,50 à 1,5 CV	Fan cover Fan cover						
	C-B168-15-80	Couvercle ventilateur 2 - 2,5 - 3 CV	Fan cover						
28	A-GB5781-86-60	Vis M8*60	Screw M8*60						
29	A-B526-25N	Rondelle d8,2 x8	Washer						
30	A-OR-6-2	Joint torique d6*2 x6	O'ring D6*2						
31	C-B526-01	Flasque pompe	Pump flange						
32	B-OR-208-6	Joint torique d208*6	O'ring d208*6						
33	C-GM-16	Garniture mécanique	Mechanical seal						
34	C-TMPG50M	Turbine 0,50 CV	Impeller 0,50CV						
	C-TMPG75M	Turbine 0,75 CV	Impeller 0,75 CV						
	C-TMPG100M	Turbine 1 CV	Impeller 1 CV						
	C-TMPG150M	Turbine 1,50 CV	Impeller 1,50 CV						
	C-TMPG200M	Turbine 2 CV	Impeller 2 CV						
	C-TMPG250M	Turbine 2,50 CV	Impeller 2,50 CV						
	C-TMPG300M	Turbine 3 CV	Impeller 3 CV						
35	C-B526-04	Flasque turbine	Turbine flange						
36	A-OR-48,8-3,1	Joint torique d48*3,1	O-ring d48,8*3,1						
37	C-B526-03	Corps de pompe	Pump body						
38	A-OR-62-4,5	Joint torique de raccord d62*4,5	Coupling O-ring d62*4,5						
39	600936	Raccord à coller Ø63 + Joint	Fitting Ø 63 + O'ring						
	600934	Raccord à coller Ø50 + Joint	Fitting Ø 50 + O'ring						
40	600933	Ecrou raccord	Union nut						
41	A-B526-13	Vis de serrage	Lock screw						
42	C-B526-06-A	Couvercle transparent	Transparent cover						
43	A-OR-167,4-6,3	Joint torique d167,4*6,3	O'ring d167,4*6,3						
44	C-B526-06	Panier filtre	Filter basket						
45	B-B526-08	Cache	Cover						
46	A-GB818-85-18	Vis m5*18	Screw						
47	A-GB95-85-5	Rondelle d5	Washer d5						
48	C-B526-02	Corps de pompe supérieur	Upper pump body						
49	A-B337-08	Ecrou torillon	Pivot nut						
50	A-OR-160-3,5	Joint torique de corps d160*3,5	O'ring d160*3,5						
51	A-B526-18	Bouchon de vidange	Drain plug						
52	A-OR-11,2-2,4	Joint torique d11,2*2,4	O'ring d11,2*2,4						
53	A-B526-23	Tampon 0,5 à 1,5 CV	Buffer						
	A-B526-22	Tampon 2 à 3 CV	Buffer						
54	C-B526-07	Socle 0,5 à 1,5 CV	Base						
	C-B526-07B	Socle 2 à 3 CV	Base 2CV - 3CV						
55	A-GB5781-86-70	Vis M8*70	Screw M8*70						



N°	Ref ACIS	Désignation FR	Designation EN	0,50 CV	0,75 CV	1 CV	1,50 CV	2 CV	2,50 CV
1	A-GB848-85-16	Vis ST3,5*16	Bolt ST3,5*16	•	•	•	•	•	•
2	C-B227-09-01	Couvercle de bornier 0,5 à 1,5CV	Thermal up box	•	•	•	•	•	•
	C-B312-08-01	Couvercle bornier 2CV - 2,5CV	Thermal below box 2CV - 2,5CV	•	•	•	•	•	•
3	A-OR-120-2	Joint torique de bornier d120*2	O'ring d120*2	•	•	•	•	•	•
	A-OR-135-2,4	Joint torique de bornier	O'ring d135*2,4 2CV - 2,5CV	•	•	•	•	•	•
4	A-B258-03	Bride	Cable Block	•	•	•	•	•	•
5	A-B263-0304-6	Bornier pompe tri	Connection pole	•	•	•	•	•	•
6	C-B227-09-02	Boitier 0,5 à 1,5 CV	Thermal up box	•	•	•	•	•	•
	C-B312-08-02	Boitier 2 - 3 CV	Thermal up box	•	•	•	•	•	•
7	A-GB9074.1-88	Vis M4*8	Bolt M4*8	•	•	•	•	•	•
8	A-B227-08	Joint d'embase M - 0,5 à 1,5 CV	Waterproof mat	•	•	•	•	•	•
	A-B170-05	Joint d'embase M - 2 à 3 CV	Waterproof mat	•	•	•	•	•	•
9	A-JOINT-14-26	Joint défecteur d14*26	Retaining ring d14*26	•	•	•	•	•	•
10	A-VR-13-28	Joint d'étanchéité d13*28	Shaft washer d13*28	•	•	•	•	•	•
11	C-B526-11	Flasque avant 0,5 - 0,75 - 1 - 1,5	Front flange	•	•	•	•	•	•
	C-B526-12	Flasque avant 2 - 2,5 - 3 CV	Front flange	•	•	•	•	•	•
12	A-GB95-85-6	Rondelle d6	Washer	•	•	•	•	•	•
13	A-B526-11	Vis M6*20	Screw	•	•	•	•	•	•
14	xxx	Stator 0,50 CV T	Stator 0,50 CV T	•	•	•	•	•	•
	xxx	Stator 0,75 CV T	Stator 0,75 CV T	•	•	•	•	•	•
	xxx	Stator 1 CV T	Stator 1 CV T	•	•	•	•	•	•
	xxx	Stator 1,50 CV T	Stator 1,50 CV T	•	•	•	•	•	•
	xxx	Stator 2 CV T	Stator 2 CV T	•	•	•	•	•	•
	xxx	Stator 2,5 CV T	Stator 2,5 CV T	•	•	•	•	•	•
	xxx	Stator 3 CV T	Stator 3 CV T	•	•	•	•	•	•
15	C-RL-6202	Roulement 6202	Bearing 6202	•	•	•	•	•	•
	C-RL-6204	Roulement 6204 - 2 à 3 CV	Bearing 6204	•	•	•	•	•	•
16			Key	•	•	•	•	•	•
17	A-GB5781-86-	Tirants M5*135 - 0,5 à 1,5 CV	Bolts M5*135	•	•	•	•	•	•
	A-GB5781-86-	Tirants M5*155 - 2 CV	Bolt M5*155	•	•	•	•	•	•
	A-GB5781-86-	Tirants M5*180 - 2,5 à 3 CV	Bolts M5*180	•	•	•	•	•	•
18	C-RTJB050T	Rotor 0,50 T	Rotor 0,50 T	•	•	•	•	•	•
	C-RTJB075T	Rotor 0,75T	Rotor 0,75T	•	•	•	•	•	•
	C-RTJB100T	Rotor 1 T	Rotor 1 T	•	•	•	•	•	•
	C-RTJB150T	Rotor 1,5 T	Rotor 1,5 T	•	•	•	•	•	•
	C-RTJB200T	Rotor 2 T	Rotor 2 T	•	•	•	•	•	•
	C-RTJB250T	Rotor 2,5 T	Rotor 2,5 T	•	•	•	•	•	•
	C-RTJB300T	Rotor 3T	Rotor 3T	•	•	•	•	•	•
19	C-RL-6202	Roulement 6202	Bearing 6202	•	•	•	•	•	•
	C-RL-6203	Roulement 6203	Bearing 6203	•	•	•	•	•	•
20	A-R-COMP-6202	Rondelle de compensation	Washer	•	•	•	•	•	•
	A-R-COMP-6203	Rondelle de compensation	Washer	•	•	•	•	•	•
21	B-B227-07-71	Flasque arrière	Back end	•	•	•	•	•	•
	C-B227-07-80	Flasque arrière 2 - 2,5 - 3 CV	Back end 2 - 2,5 - 3 CV	•	•	•	•	•	•
22	C-B266-07-71	Ventilateur 0,5 à 1,5 CV	Fan plate	•	•	•	•	•	•
	C-B240-11-80	Ventilateur 2 - 2,5 - 3 CV	Fan plate 2 - 2,5 - 3 CV	•	•	•	•	•	•
23	A-B240-12	Fixation	Fixation loop	•	•	•	•	•	•
24	C-B170-07-71	Couvercle ventilateur 0,50 à	Fan cover	•	•	•	•	•	•
	C-B168-15-80	Couvercle ventilateur 2 - 2,5 - 3	Fan cover	•	•	•	•	•	•
25	A-GB5781-86-60	Vis M8*60	Screw M8*60	•	•	•	•	•	•
26	A-B526-25N	Rondelle d8,2	Washer	•	•	•	•	•	•
27	A-OR-6-2	Joint torique d6*2	O'ring D6*2	•	•	•	•	•	•
28	C-B526-01	Flasque pompe	Pump flange	•	•	•	•	•	•
29	B-OR-208-6	Joint torique d208*6	O'ring d208*6	•	•	•	•	•	•
30	C-GM-16	Garniture mécanique	Mechanical seal	•	•	•	•	•	•
31	C-TMPG50T	Turbine 0,50T CV	Impeller 0,50T CV	•	•	•	•	•	•
	C-TMPG75T	Turbine 0,75T CV	Impeller 0,75T CV	•	•	•	•	•	•
	C-TMPG100T	Turbine 1T CV	Impeller 1T CV	•	•	•	•	•	•
	C-TMPG150T	Turbine 1,50T CV	Impeller 1,50T CV	•	•	•	•	•	•
	C-TMPG200T	Turbine 2T CV	Impeller 2T CV	•	•	•	•	•	•
	C-TMPG250T	Turbine 2,50T CV	Impeller 2,50T CV	•	•	•	•	•	•
	C-TMPG300T	Turbine 3T CV	Impeller 3T CV	•	•	•	•	•	•
32	A-OR-17-2,5	Joint torique d17*2,5	O'ring d17*2,5	•	•	•	•	•	•
33	A-GB93-87	Rondelle frein	Spring washer	•	•	•	•	•	•
34	A-B351-16	Ecrou turbine	Impeller nut	•	•	•	•	•	•
35	C-B526-04	Flasque turbine	Turbine flange	•	•	•	•	•	•
36	A-OR-48-8-3,1	Joint torique d48*3,1	O-ring d48,8*3,1	•	•	•	•	•	•
37	C-B526-03	Corps de pompe	Pump body	•	•	•	•	•	•
38	A-OR-62-4,5	Joint torique de raccord d62*4,5	Coupling O-ring d62*4,5	•	•	•	•	•	•
39	600934	Raccord à coller Ø50 + Joint	Fitting Ø50 + O'ring	•	•	•	•	•	•
	600936	Raccord à coller Ø63 + Joint	FittingØ63 + O'ring	•	•	•	•	•	•
40	600933	Ecrou raccord	Union nut	•	•	•	•	•	•
41	A-B526-13	Vis de serrage	Lock screw	•	•	•	•	•	•
42	C-B526-06-A	Couvercle transparent	Transparent cover	•	•	•	•	•	•
43	A-OR-167,4-6,3	Joint torique d167,4*6,3	O'ring d167,4*6,3	•	•	•	•	•	•
44	C-B526-06	Panier filtre	Filter basket	•	•	•	•	•	•
45	B-B526-08	Cache	Cover	•	•	•	•	•	•
46	A-GB818-85-18	Vis m5*18	Screw	•	•	•	•	•	•
47	A-GB95-85-5	Rondelle d5	Washer d5	•	•	•	•	•	•
48	C-B526-02	Corps de pompe supérieur	Upper pump body	•	•	•	•	•	•
49	A-B337-08	Ecrou torillon	Pivot nut	•	•	•	•	•	•
50	A-OR-160-3,5	Joint torique de corps d160*3,5	O'ring d160*3,5	•	•	•	•	•	•
51	A-B526-18	Bouchon de vidange	Drain plug	•	•	•	•	•	•
52	A-OR-11,2-2,4	Joint torique d11,2*2,4	O'ring d11,2*2,4	•	•	•	•	•	•
53	A-B526-23	Tampon 0,5 à 1,5 CV	Buffer	•	•	•	•	•	•
	A-B526-22	Tampon 2 à 3 CV	Buffer	•	•	•	•	•	•
54	C-526-07	Socle	Base	•	•	•	•	•	•
	C-526-07B	Socle 2 à 3CV	Base 2CV - 3CV	•	•	•	•	•	•
55	A-GB5781-86-70	Vis M8*70	Screw M8*70	•	•	•	•	•	•

NORYSTAR P mono

Pompe monobloc auto-amorçante et adaptée pour robots



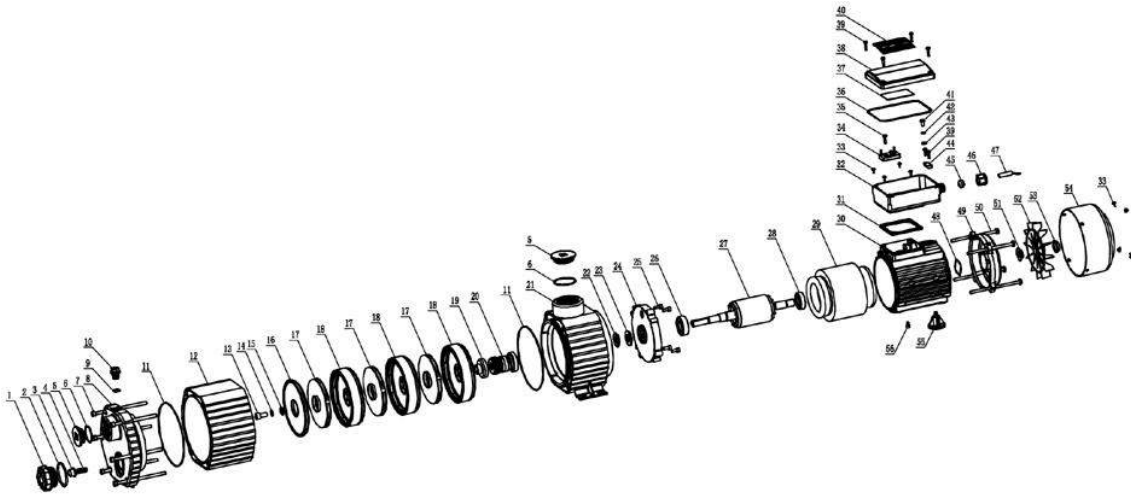
N°	Ref ACIS	Désignation	Designation	P3 M	P4 M	P5 M
1	A-B537-09	Bouchon de vidange	Discharge nut	•	•	•
2	A-OR-41-3-5	Joint torique de corps d41*3,5	O'ring d41*3,5	•	•	•
3	A-B537-10	Clapet anti-retour	Check valve	•	•	•
4	A-RESS-AM	Ressort	Spring	•	•	•
5	xxx	Bouchon	Plug	•	•	•
6	xxx	Joint bouchon	O'ring	•	•	•
7	A-GB70-85	Vis M6x150	Screw M6x150	•	•	•
8	C-B537-07-02	Couvercle de corps	Input body	•	•	•
9	A-OR-11-2-2-4	Joint torique d11,2*2,4	O'ring d11,2*2,4	•	•	•
10	A-B526-18	Bouchon	Plug	•	•	•
11	A-OR-132-3-5	Joint torique d132x3,5	O'ring 132x3,5	•	•	•
12	C-B537-04-97-5	Cylindre diffuseur 3T	Diffuser cylinder 3T	•		
	C-B537-04-121-5	Cylindre diffuseur 4T	Diffuser cylinder 4T		•	
	C-B537-04-145-5	Cylindre diffuseur 5T	Diffuser cylinder 5T			•
13	A-GBT701-2000	Vis hexagonale M8x16	Allen screw M8x16	•	•	•
14	A-GB93-87	Rondelle frein	Spring washer	•	•	•
15	A-GBT971-1985	Rondelle plate d8	Plain washer d8	•	•	•
16	B-B537.02-02B	Couvercle diffuseur	Cover plate	•	•	•
17	C-B537-05	Turbine	Impeller	•	•	•
18	C-B537-02-1	Diffuseur	Diffuser	•	•	•
19	A-B537-03	Support garniture mécanique	Seal cover	•	•	•
20	C-GM-15	Garniture mécanique	Mechanical seal	•	•	•
21	C-B537-02	Corps de refoulement	Outlet section	•	•	•
22	A-VR-17	Joint d'étanchéité d17	Axes mechanical seal d17	•	•	•
23	A-JOINT-14-26	Joint défecteur d14*26	Retaining ring d14*26	•	•	•
24	C-B537-01	Flasque avant	Front flange	•	•	•
	C-B537-01N	Flasque av Norystar-Norytar-3.2019	Front flange Norystar 3.2019			
25	A-GB70-85H	Vis hexagonale M5x12	Allen screw M5x12	•	•	•
26	6203 AC	Roulement 6203	Bearing 6203	•	•	•
	C-RL 6203	Roulement AV Norytar-3.2019	Front Bearing Norystar 3.2019			
27	B510-01	Rotor 3T monophasé	Rotor 3T	•		
	B510-03	Rotor 4T monophasé	Rotor 4T		•	
	B510-05	Rotor 5T monophasé	Rotor 5T			•
28	6202 AC	Roulement 6202 avec joints	Bearing 6202	•	•	•
29-30	xxx	Carcasse - Stator 3T Mono	Motor housing - Stator 3T	•		
	xxx	Carcasse - Stator 4T Mono	Motor housing - Stator 4T		•	
	xxx	Carcasse - Stator 5T Mono	Motor housing - Stator 5T			•
31	A-B227-08	Joint d'embase	Waterproof mat	•		
	A-B227-10	Joint d'embase 4T-5T	Waterproof mat 4T-5T		•	•
32	C-B227-09-02	Boîtier	Thermal up box	•		
	C-B312-08-02	Boîtier 1,5 à 3CV	Thermal up box 1.5 to 3			
33	A-GB9074.1-88	Vis M4*8	Bolt M4*8	•	•	•
34	A-B263-0303-4	Bornier pompe mono	Connection pole	•	•	•
35	A-GB848-85-13	Vis ST3,5*13	Bolt ST3,5*13	•	•	•
36	B-COND-20	Condensateur 20µF - 3T	Capacitor 20µF - 3T	•		
	B-COND-30	Condensateur 30µF - 4T	Capacitor 30µF - 4T		•	
	B-COND-35	Condensateur 35µF - 5T	Capacitor 35µF - 5T			•
37	A-PAPER	Protection condensateur	DM paper	•	•	•
38	A-GLAND	Bride condensateur	Capacitor gland	•	•	•
39	A-OR-120-2	Joint torique de bornier	O'ring d120*2	•	•	•
40	xxx	Etiquette	Label	•	•	•
41	C-B227-09-01	Couvercle de bornier	Thermal up box	•		
	C-B312-08-01	Couvercle de bornier 4T - 5T	Thermal below box 4T - 5T		•	•
42	A-GB848-85-16	Vis ST3,5*16	Bolt ST3,5*16	•	•	•
43	xxx	Etiquette	Label	•	•	•
44	A-GBT818-2000	Vis M5x8	Screw M5x8	•	•	•
45	A-GBT93-1987	Rondelle d5	Washer d5	•	•	•
46	A-GB872-85	Rondelle plate d5	Plain washer d5	•	•	•
47	A-B258-03	Bride	Cable Block	•	•	•
48-49	A-B227-09-04	Presse-étoupe	Box plug	•	•	•
50	xxx	Câble	Power cable	•	•	•
51	A-R-COMP-6202	Joint d'étanchéité d35	Washer	•	•	•
52	BB-B227-07-71	Flasque arrière	Back end	•	•	•
53	A-GB5780-86-145	Tirants M5x145	Screw M5x145	•	•	•
54	A-VR-14-5-20	Rondelle d'étanchéité	Shat seal	•	•	•
55	C-B266-07-71	Ventilateur	Fan plate	•	•	•
56	A-B240-12	Fixation	Fixtion loop	•	•	•
57	C-B170-07-71	Couvercle ventilateur	Fan cover	•	•	•
58	A-B537-22	Support	Bracket	•	•	•
59	A-IP-BOUCHON	Bouchon	Plug	•	•	•



Self-priming pump suitable for robotic cleaners - Three phases

NORSTAR P tri

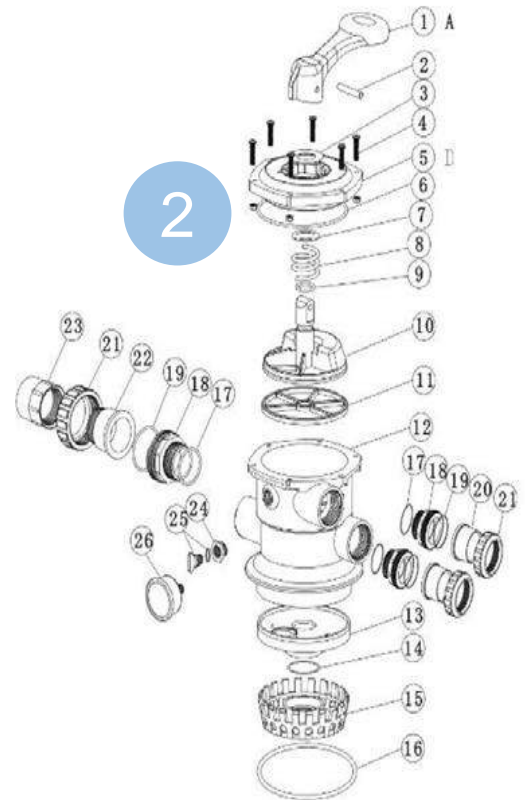
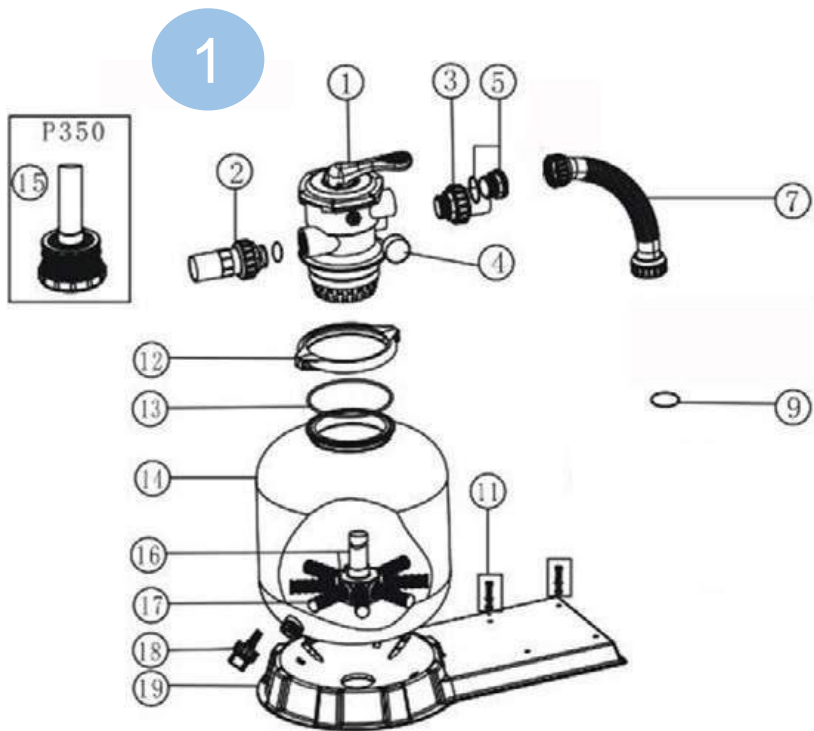
Pompe monobloc auto-amorçante et adaptée pour robots



N°	Ref ACIS	Désignation	Designation	Prix public Public Price € HT	P3T	P4T	P5T
1	A-B537-09	Bouchon de vidange	Discharge nut	1,70 €	•	•	•
2	A-OR-41-3-5	Joint torique de corps d41*3,5	O'ring d41*3,5	0,60 €	•	•	•
3	A-B537-10	Clapet anti-retour	Check valve	0,50 €	•	•	•
4	A-RESS-AM	Ressort	Spring	1,20 €	•	•	•
5	xxx	Bouchon	Plug	xxx	•	•	•
6	xxx	Joint bouchon	O'ring	xxx	•	•	•
7	A-GB70-85	Vis M6x150	Screw M6x150	5,00 €	•	•	•
8	C-B537-07-02	Couvercle de corps	Input body	16,90 €	•	•	•
9	A-OR-11-2-2-4	Joint torique d11,2*2,4	O'ring d11,2*2,4	0,60 €	•	•	•
10	A-B526-18	Bouchon	Plug	1,30 €	•	•	•
11	A-OR-132-3-5	Joint torique d132x3,5	O'ring 132x3,5	2,40 €	•	•	•
12	C-B537-04-97-5	Cylindre diffuseur 3T	Diffuser cylinder 3T	29,30 €	•	•	•
	C-B537-04-121-5	Cylindre diffuseur 4T	Diffuser cylinder 4T	36,00 €	•	•	•
	C-B537-04-145-5	Cylindre diffuseur 5T	Diffuser cylinder 5T	42,70 €	•	•	•
13	A-GBT701-2000	Vis hexagonale M8x16	Allen screw M8x16	2,20 €	•	•	•
14	A-GB93-87	Rondelle frein	Spring washer	0,20 €	•	•	•
15	A-GB1971-1985	Rondelle plate d8	Plain washer d8	1,20 €	•	•	•
16	B-B537.02-02B	Couvercle diffuseur	Cover plate	3,90 €	•	•	•
17	C-B537-05	Turbine	Impeller	12,70 €	•	•	•
18	C-B537-02-1	Diffuseur	Diffuser	10,20 €	•	•	•
19	A-B537-03	Support garniture mécanique	Seal cover	0,50 €	•	•	•
20	C-GM-15	Garniture mécanique	Mechanical seal	14,90 €	•	•	•
21	C-B537-02	Corps de refoulement	Outlet section	45,00 €	•	•	•
22	A-VR-14-5-20	Joint d'étanchéité d14,5x20	Axis mechanical seal	0,30 €	•	•	•
23	A-JOINT-14-26	Joint défecteur d14*26	Retaining ring d14*26	0,30 €	•	•	•
24	C-B537-01	Flasque avant	Front flange	22,20 €	•	•	•
	C-B537-01N	Flasque av Norystar-Norytar-3.2019	Front flange Norystar 3.2019	Ncontacter			
25	A-GB70-85H	Vis hexagonale M5x12	Allen screw M5x12	0,80 €	•	•	•
26	6203 AC	Roulement 6203	Bearing 6203	16,40 €	•	•	•
	C-RL 6203	Roulement AV Norytar-3.2019	Front Bearing Norystar 3.2019	Ncontacter			
27	B510-02	Rotor 3T triphasé	Rotor 3T	70,20 €	•	•	•
	B510-04	Rotor 4T triphasé	Rotor 4T	81,80 €	•	•	•
	B510-06	Rotor 5T triphasé	Rotor 5T	91,90 €	•	•	•
28	6202 AC	Roulement 6202 avec joints	Bearing 6202	16,60 €	•	•	•
29-30	xxx	Carcasse - Stator 3T Tri	Motor housing - Stator 3T	xxx	•	•	•
	xxx	Carcasse - Stator 4T Tri	Motor housing - Stator 4T	xxx	•	•	•
	xxx	Carcasse - Stator 5T Tri	Motor housing - Stator 5T	xxx	•	•	•
31	A-B227-08	Joint d'embase	Waterproof mat	4,70 €	•	•	•
	A-B227-10	Joint d'embase 4T-5T	Waterproof mat 4T-5T	4,80 €	•	•	•
32	C-B227-09-02	Boitier	Thermal up box	9,40 €	•	•	•
33	A-GB9074.1-88	Vis M4*8	Bolt M4*8	0,20 €	•	•	•
34	A-B263-0303-6	Bornier pompe triphasé	Connection pole	4,30 €	•	•	•
35	A-GB848-85-13	Vis ST3,5*13	Bolt ST3,5*13	0,20 €	•	•	•
36	A-OR-120-2	Joint torique de bornier	O'ring d120*2	0,60 €	•	•	•
37	xxx	Etiquette	Label	xxx	•	•	•
38	C-B227-09-01	Couvercle de bornier	Thermal up box	4,20 €	•	•	•
	C-B312-08-01	Couvercle de bornier 4T - 5T	Thermal below box 4T - 5T	5,10 €	•	•	•
39	A-GB848-85-16	Vis ST3,5*16	Bolt ST3,5*16	0,50 €	•	•	•
40	xxx	Etiquette	Label	xxx	•	•	•
41	A-GBT818-2000	Vis M5x8	Screw M5x8	0,30 €	•	•	•
42	A-GBT93-1987	Rondelle d5	Washer d5	0,50 €	•	•	•
43	A-GB872-85	Rondelle plate d5	Plain washer d5	0,90 €	•	•	•
44	A-B258-03	Bride	Cable Block	2,60 €	•	•	•
45-46	xxx	Presse-étoupe	Box plug	xxx	•	•	•
47	xxx	Câble	Power cable	xxx	•	•	•
48-49	A-B227-09-04	Presse-étoupe	Box plug	xxx	•	•	•
50	A-GB5780-86-145	Tirants M5x145	Screw M5x145	3,80 €	•	•	•
51	A-VR-14-5-20	Rondelle d'étanchéité	Shaft seal	1,30 €	•	•	•
52	C-B266-07-71	Ventilateur	Fan plate	7,00 €	•	•	•
53	A-B240-12	Fixation	Fixation loop	1,50 €	•	•	•
54	C-B170-07-71	Couvercle ventilateur	Fan cover	13,90 €	•	•	•
55	A-B537-22	Support	Bracket	3,50 €	•	•	•
56	A-IP-BOUCHON	Bouchon	Plug	1,30 €	•	•	•

PLATINE DE FILTRATION

Pour piscine

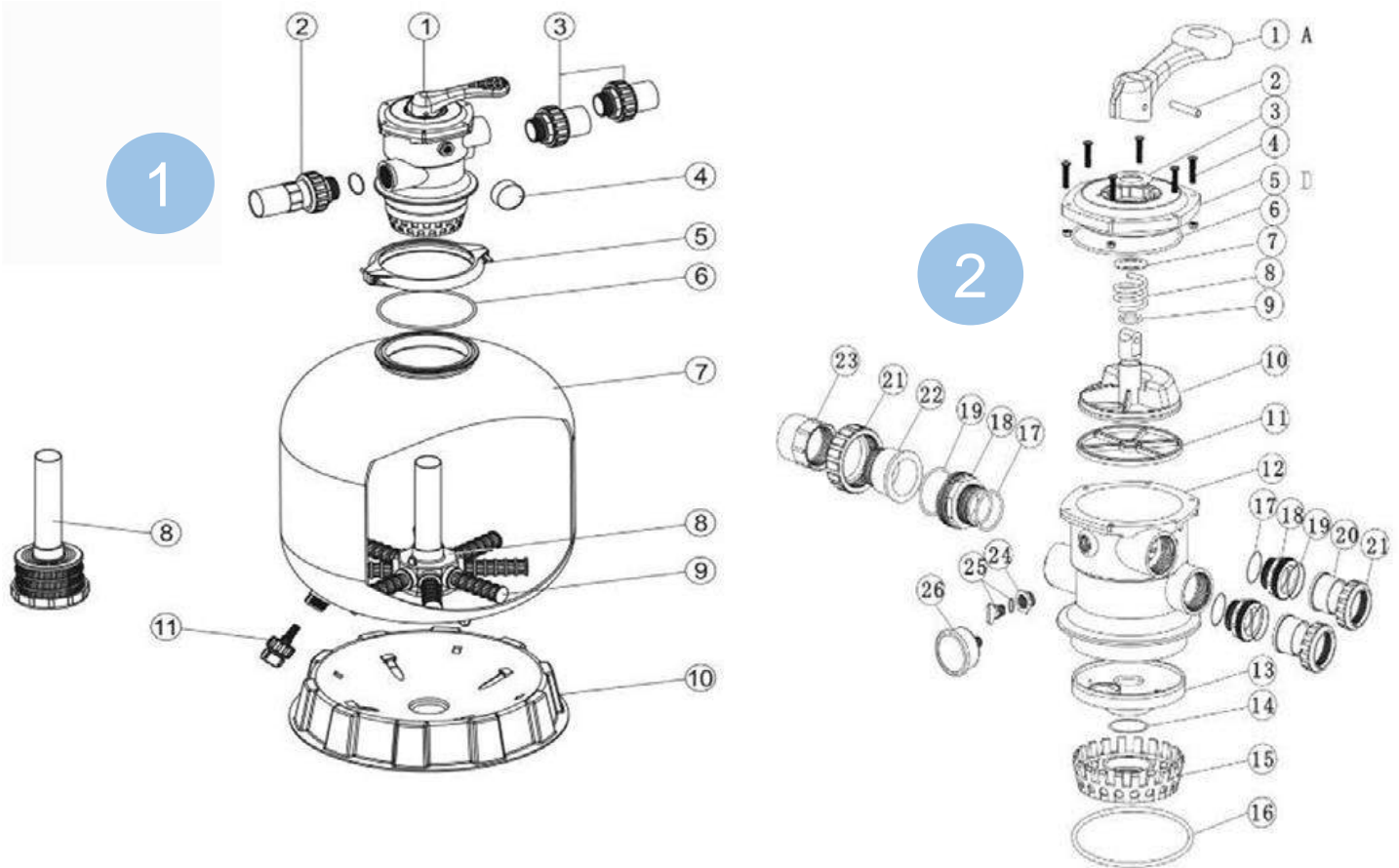


1 - PLATINE DE FILTRATION 4-15m3/h

N°	Ref ACIS	Désignation	Designation
1	88280105	Vanne TOP 1,5"	1,5 TOP mount valve
2	89280101	Kit complet raccord (égoût) + joint	1.5" Union With Sight Glass, O-Ring
3	89280102	Kit complet raccord (pompe - piscine) + joint	1.5" Union Set (2 Pieces) With O-Ring
4	6021002	Manomètre plastique avec joint torique Filtrés TOP	Plastic Pressure Gauge
	1111048	Réduction manomètre	Connector
5	2011151	Joint torique	O'ring
	1013015	Adaptation M/M noir 1,5"	1.5"Connector
6	600930	Union	Union
7	89031501A	Tube de liaison avec écrous pour 4m3/h- 400mm	Plastic Hose 4m3/h
	89031601A	Tube de liaison avec écrous pour 6m3/h- 500mm	Plastic Hose 6m3/h
	89031801A	Tube de liaison avec écrous pour 10m3/h- 580mm	Plastic Hose 10m3/h
	89031901A	Tube de liaison avec écrous pour 15m3/h- 660mm	Plastic Hose 15m3/h
8	600921	Ecrou raccord MCB	Tie in Nut
9	A-OR-48-3.5	Joint (avec le tube de liaison)	Seal
10	cf page éclaté	Pompe MCB	MCB pump
11	V-B469-14	Vis pour pompe	Screw
12	89010119	Vis M6*50 avec écrous	M6x25 Screw with Nut
	1271010	Brides de serrage (*2)	Clamp Lock
13	2011134	Joint filtre/vanne	O-Ring for Filter Neck
14	1331005	Cuve 4m3/h	Filter Tank 4m3/h
	1331006	Cuve 6m3/h	Filter Tank 6m3/h
	1331008	Cuve 10m3/h	Filter Tank 10m3/h
	1331010	Cuve 15m3/h	Filter Tank 15m3/h
15	89011602	Tube + collecteur pour 4m3/h	Standpipe with hub 4m3/h
16	89011603	Tube + collecteur pour 6m3/h	Standpipe with hub 6m3/h
	89011605	Tube + collecteur pour 10m3/h	Standpipe with hub 10m3/h
	89011606	Tube + collecteur pour 15m3/h	Standpipe with hub 15m3/h
17	1172007	1 crépine pour 4-6-8m3/h(115mm)	Laterals 4-6-8m3/h
	1172008	1 crépines pour 10-20m3/h(126mm)	Laterals 10-20m3/h
18	89011601	Bouchon de vidange	Water drain set
19	1111056	Support pour 4m3/h	Filter base 4m3
	1111053	Support pour 6-10-15m3/h	Filter base 6-10-15m3

2 - VANNE 6 VOIES 1,5"

N°	Ref ACIS	Désignation	Designation
1	1013003	Poignée	Handle
2	3018008	Axe de poignée	Pin for handle
3	1181001	Rondelle poignée	Washer for handle
4	89280107	Vis M6*25 + écrou - couvercle standard	M6x25 Screw with Nut for Camber Lid
5	1013004	Couvercle noir standard	Lid black
6	2011002	Joint torique vanne 1,5"/couvercle	O-Ring for 1.5" Valve Rotor
7	1181002	Rondelle ressort	Washer for Spring
8	3014001	Ressort	Spring
9	2011022	Joint torique rotor	O-Ring for 1.5" Valve Rotor
10	1021001	Rotor vanne 1,5"	1.5" Valve Rotor
11	2311002	Joint rotor/vanne	Spider Gasket
12	1013007	Corps de vanne noir à coller	1.5"Top Mount Valve Bottom Body Clamp
13	1013011	Diffuseur	Diffuser
14	2011001	Joint torique diffuseur	O-Ring for Diffuser
15	1013012	Partie basse diffuseur	1.5"Top Mount Valve Over Drain Diffuser
16	2011134	Joint filtre/vanne	Seal
17	2011151	Joint torique	O-Ring for 1.5"Connector
18	1013015	Adaptation M/M noir 1,5"	1.5"Connector
19	2011003	Joint torique pour union 1,5"	O-Ring for 1.5"Union
20	1171153	Union 1,5"	1.5"Union
21	1013017	Ecrou union 1,5" noir	1.5"Union Nut
22	1041002	Voyant 1,5"	1.5"Union With Sight Glass
23	1172026	Raccord à coller/voyant 1,5"	1.5"Union With Sight Glass Holder
24	1111048	Réduction manomètre	Connector
25	89021307	Bouchon manomètre + joint	Drain Plug with O-ring
26	6021002	Manomètre plastique avec joint torique	Plastic pressure gauge With O-ring

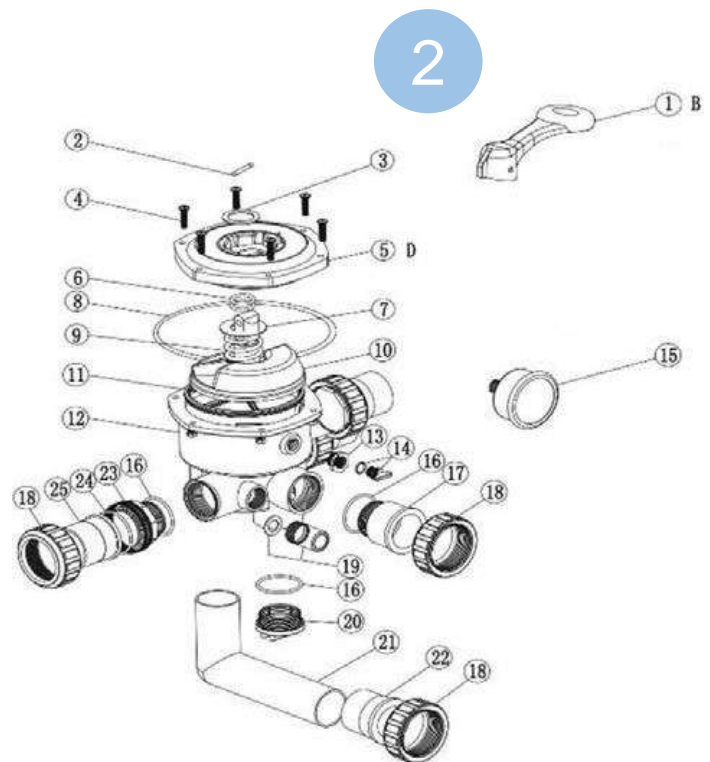
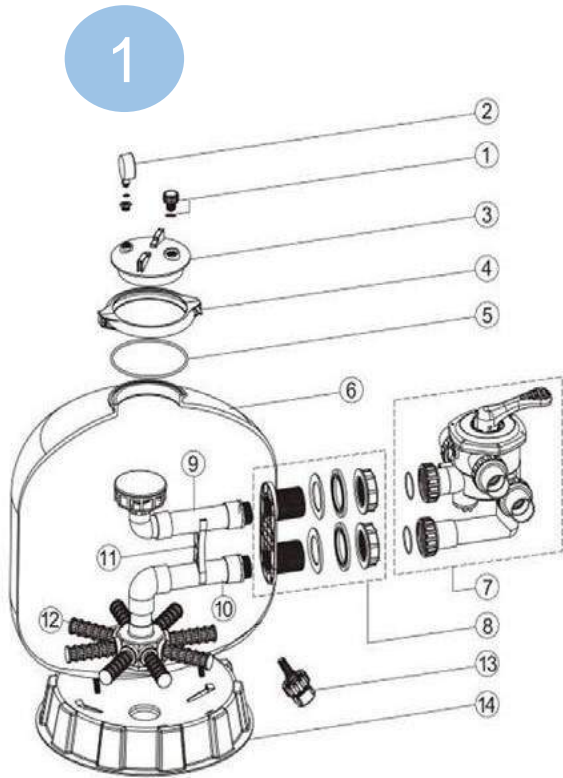


1 - FILTRE SOUFFLÉ

N°	Ref ACIS	Désignation	Designation
1	88280105	Vanne TOP 1,5"	1,5 TOP mount valve
2	89280101	Kit complet raccord (égoût) + joint	1.5" Union With Sight Glass, O-Ring
3	89280102	Kit complet raccord (pompe - piscine) +	1.5" Union Set (2 Pieces) With O-Ring
4	6021002	Manomètre plastique avec joint torique	Plastic Pressure Gauge
	1111048	Réduction manomètre	Connector
5	89010119	Vis M6*50 avec écrous	M6*50 Screws With Nut
	1271010	Brides de serrage (*2)	Clamp Lock
6	2011134	Joint filtre/vanne	O-Ring for Filter Neck
7	1331006	Cuve 6m3	Filter Tank 6m3
	1331008	Cuve 10m3	Filter Tank 10m3
	1331010	Cuve 15m3	Filter Tank 15m3
	1331009	Cuve 20m3	Filter Tank 20m3
8	89011603	Tube + collecteur pour 6m3	Standpipe with hub 6m3
	89011605	Tube + collecteur pour 10m3	Standpipe with hub 10m3
	89011606	Tube + collecteur pour 15m3	Standpipe with hub 15m3
	89011607	Tube + collecteur pour 20m3	Standpipe with hub 20m3
9	1172007	1 crépine pour 4-6-8m3 (115mm)	Laterals 4-6-8m3
	1172008	1 crépine pour 10-20m3 (126mm)	Laterals 10-20m3
10	1111059	Socle pour 6-8m3	Filter base 6-8m3
	1111062	Socle pour 10-20m3	Filter base 10-20m3
11	89011601	Bouchon de vidange	Water drain set
	100713	Ensemble 1 - 2 - 3 - 5 - 6	1-2-3-5-6

2 - VANNE 6 VOIES 1,5"

N°	Ref ACIS	Désignation	Designation
1	1013003	Poignée	Handle
2	3018008	Axe de poignée	Pin for handle
3	1181001	Rondelle poignée	Washer for handle
4	89280107	Vis M6*25 + écrou - couvercle standard	M6x25 Screw with Nut for Camber Lid
5	1013004	Couvercle noir standard	Lid black
6	2011002	Joint torique vanne 1,5"/couvercle	O-Ring for 1.5" Valve Rotor
7	1181002	Rondelle ressort	Washer for Spring
8	3014001	Ressort	Spring
9	2011022	Joint torique rotor	O-Ring for 1.5" Valve Rotor
10	1021001	Rotor vanne 1,5"	1.5" Valve Rotor
11	2311002	Joint rotor/vanne	Spider Gasket
12	1013007	Corps de vanne noir à coller	1.5"Top Mount Valve Bottom Body Clamp
13	1013011	Diffuseur	Diffuser
14	2011001	Joint torique diffuseur	O-Ring for Diffuser
15	1013012	Partie basse diffuseur	1.5"Top Mount Valve Over Drain Diffuser
16	2011134	Joint filtre/vanne	Seal
17	2011151	Joint torique	O-Ring for 1.5"Connector
18	1013015	Adaptation M/M noir 1,5"	1.5"Connector
19	2011003	Joint torique pour union 1,5"	O-Ring for 1.5"Union
20	1171153	Union 1,5"	1.5"Union
21	1013017	Ecrou union 1,5" noir	1.5"Union Nut
22	1041002	Voyant 1,5"	1.5"Union With Sight Glass
23	1172026	Raccord à coller/voyant 1,5"	1.5"Union With Sight Glass Holder
24	1111048	Réduction manomètre	Connector
25	89021307	Bouchon manomètre + joint	Drain Plug with O-ring
26	6021002	Manomètre plastique avec joint torique Filtres TOP	Plastic pressure gauge With O-ring



1 - FILTRE SOUFFLÉ

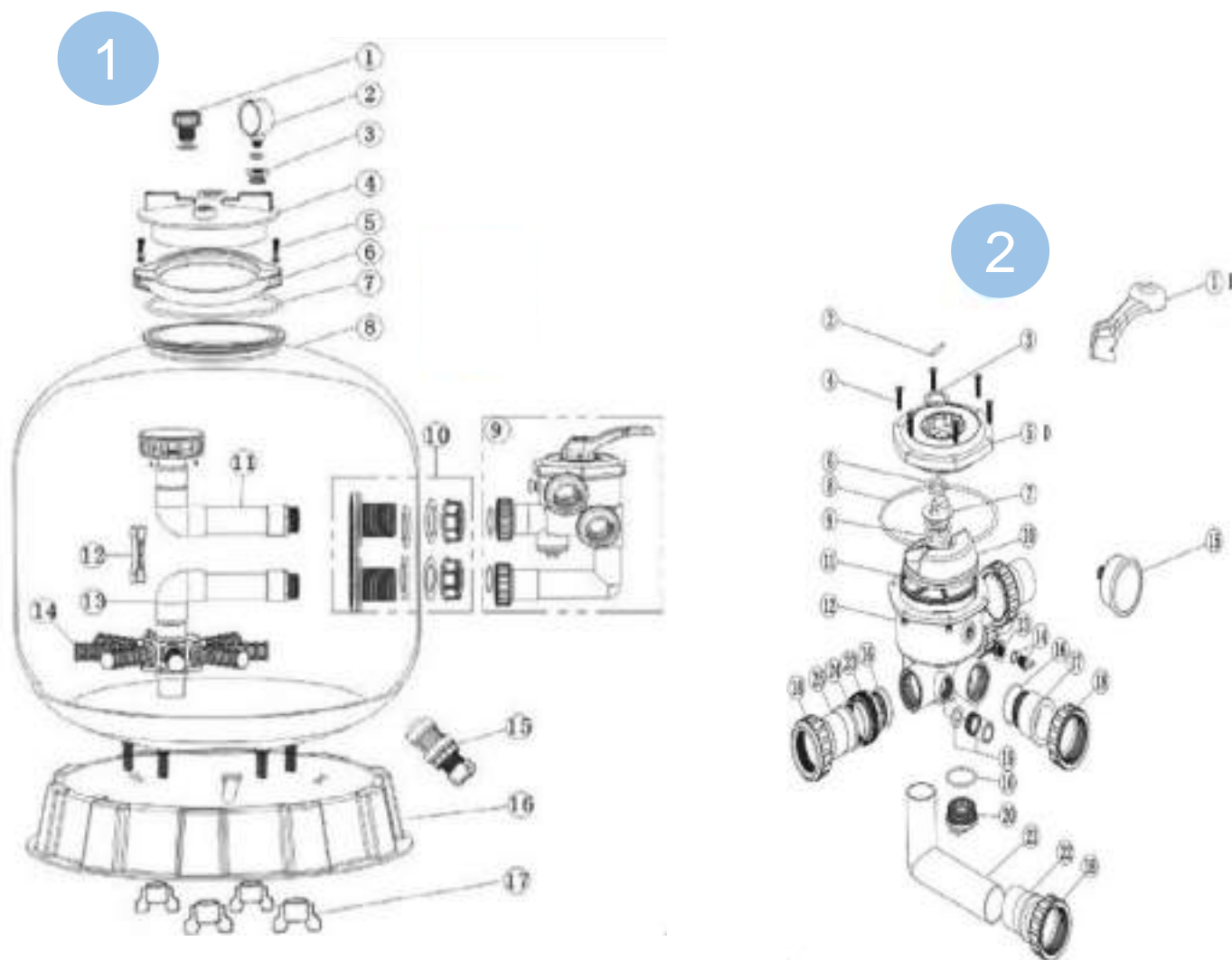
N°	Ref ACIS	Désignation	Designation
1	89010701	Mise à l'air	Air Release Valve with O-ring
2	6011032	Manomètre à huile pour filtres SIDE	Oil pressure Gauge
	1111048	Réduction manomètre	Connector
3	1201022	Couvercle transparent	Transparent cover
4	89010119	Vis M6*50 avec écrous	M6*50 Screws With Nut
5	1271010	Brides de serrage (*2)	Clamp Lock
	2011134	Joint filtre/vanne	O-Ring for Filter Neck
6	01331007SP	Cuve 8m3	Filter Tank 8m3
	01331008SP	Cuve 10m3	Filter Tank 10m3
	01331010SP	Cuve 15m3	Filter Tank 15m3
	01331009SP	Cuve 20m3	Filter Tank 20m3
7	88280805	Vanne SIDE 1,5"	SIDE mount valve
8	89010707	Connection vanne/cuve	Connector Plate Side Mount
9	89010708	Partie haute 8m3 cuve	Top part - 8m3
	89010709	Partie haute 10-11m3 cuve	Top part - 10-11m3
	89010710	Partie haute 15m3cuve	Top part - 15m3
	89010711	Partie haute 20m3 cuve	Top part - 20m3
10	89010712	Partie basse 8m3	Bottom part - 8m3
	89010713	Partie basse 10-11m3	Bottom part - 10-11m3
	89010714	Partie basse 15m3	Bottom part - 15m3
	89010715	Partie basse 20m3	Bottom part - 20m3
11	1111046	Liaison entre partie basse et haute	Tank System Support
12	1172007	1 crépine pour 4-6-8m3(115mm)	Laterals 4-6-8m3
	1172008	1 crépines pour 10-20m3(126mm)	Laterals 10-20m3
13	89011601	Bouchon de vidange	Water drain set
	1111059	Socle pour 6-8m3	Filter base 6-8m3
14	1111062	Socle pour 10-20m3	Filter base 10-20m3

2 - VANNE SIDE 1,5" : 100778

1	1013003	Poignée	Handle
2	3018008	Axe de poignée	Pin for handle
3	1181001	Rondelle poignée	Washer for handle
4	89280107	Vis M6*25 + écrou - couvercle standard	M6*25 Screw with Nut for Camber Lid
5	1051010	Couvercle blanc standard	White Lid
6	2011022	Joint torique rotor	O-Ring for 1.5" Valve Rotor
7	1181002	Rondelle ressort	Washer for Spring
8	2011002	Joint torique vanne 1,5"/couvercle	O-Ring for 1.5" Valve Rotor
9	3014001	Ressort	Spring
10	1021001	Rotor vanne 1,5"	1.5" Valve Rotor
11	2311002	Joint rotor/vanne	Spider Gasket
12	1051021	Corps de vanne blanc	Body of the valve
13	1111048	Réduction manomètre	Connector
14	89021307	Bouchon manomètre + joint	Drain Plug with O-ring
15	6011032	Manomètre à huile avec joint torique pour	Oil pressure Gauge
16	2011151	Joint torique	O'ring
17	1051022	Union blanc 1,5"	1.5"Union
18	1013017	Ecrou union 1,5" blanc	1.5"Union Nut
19	89280104	Témoin de lavage avec joint	Sight glass
20	1051023	Bouchon de vidange blanc 1,5"	Water drain set
21	1051194	Coude blanc 175mm 1,5"	Elbow tube 175mm
	1051193	Coude blanc 120mm 1,5"	Elbow tube 120mm
22	1171002	Ecrou à coller 1,5"	Nut
23	1051013	Adaptation M/M blanc 1,5"	Connector
24	2011003	Joint torique pour union 1,5"	O'ring
25	1171153	Union 1,5"	Union

FILTRE BOBINÉ - 11 à 15m³

Série Side

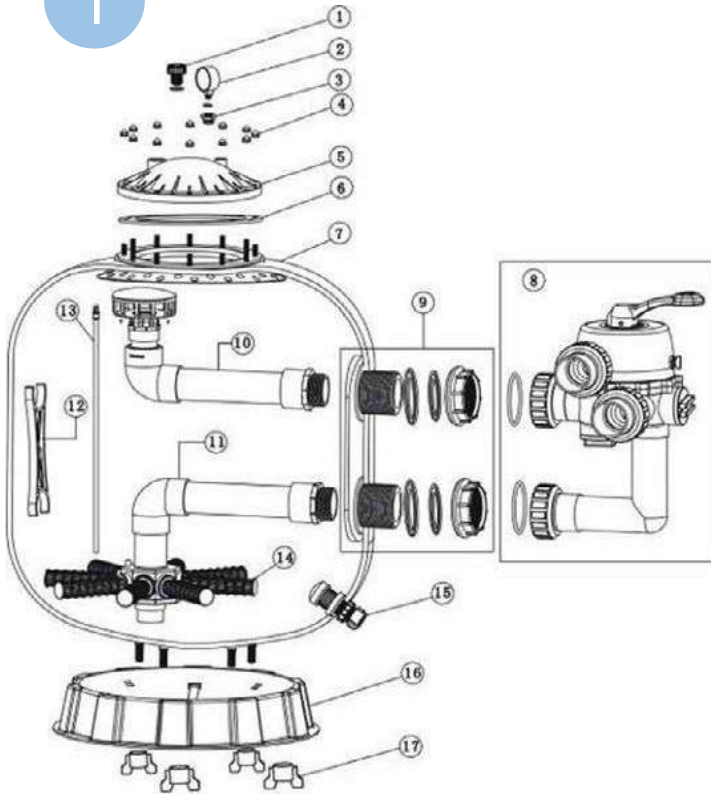


1 - FILTRE BOBINÉ			
N°	Ref ACIS	Désignation	Designation
1	89010701	Mise à l'air	Air Release Valve with O-ring
2	6011032	Manomètre à huile avec joint torique (50 Psi)	Oil pressure Gauge
3	01111048	Réduction manomètre	Connector
4	01201022	Couvercle transparent	Transparent cover
5	89010119	Vis M6*50 avec écrous	M6*50 Screws With Nut
6	01271010	Brides de serrage (*2)	Clamp Lock
7	02011134	Joint filtre/vanne	O-Ring for Filter Neck
8	89010705	Cuve 11m3	Filter Tank 11m3
	89010704	Cuve 15m3	Filter Tank 15m3
9	88280805	Vanne SIDE 1,5"	SIDE mount valve
10	89010707	Connection vanne/cuve	Connector Plate Side Mount
11	89010709	Partie haute 10-11m3 cuve	Top part - 10-11m3
	89010710	Partie haute 15m3 cuve	Top part - 15m3
12	01111046	Liaison entre partie basse et haute	Tank System Support
13	89010713	Partie basse 10-11m3	Bottom part - 10-11m3
	89010714	Partie basse 15m3	Bottom part - 15m3
14	01172008	1 crépines pour 10-20m3 (126mm)	Laterals 10-20m3
15	89010107	Bouchon de vidange	Water drain set
16	01111062	Socle pour 10-20m3	Filter base 10-20m3
17	01181052	Ecrou	Nut

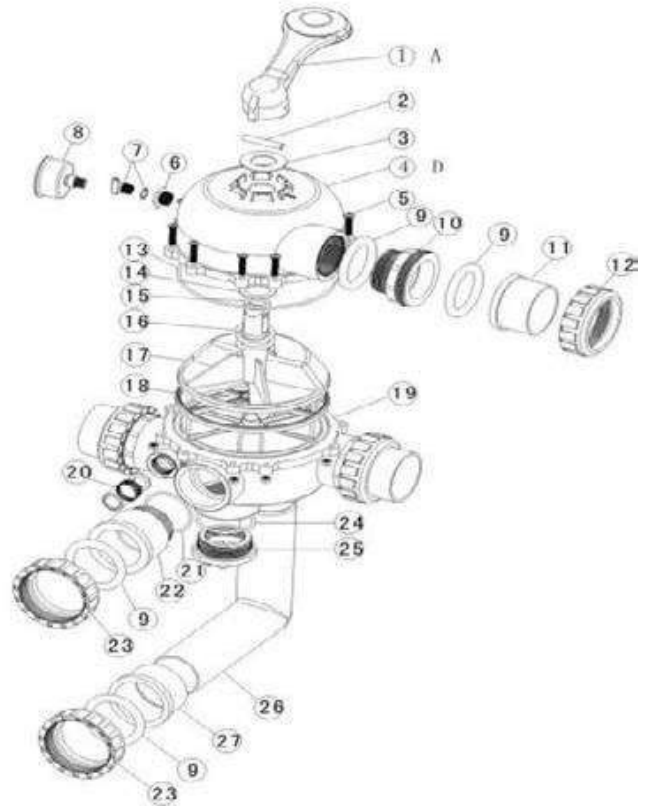
2 - VANNE SIDE 1,5"

N°	Ref ACIS	Désignation	Designation
1	01013003	Poignée	Handle
2	03018008	Axe de poignée	Pin for handle
3	01181001	Rondelle poignée	Washer for handle
4	89280107	Vis M6*25 + écrou - couvercle standard	M6x25 Screw with Nut for Camber Lid
5	01051010	Couvercle blanc standard	Lid white
6	02011022	Joint torique rotor	O-Ring for 1.5" Valve Rotor
7	01181002	Rondelle ressort	Washer for Spring
8	02011002	Joint torique vanne 1,5"/couvercle	O-Ring for 1.5" Valve Rotor
9	03014001	Ressort	Spring
10	01021001	Rotor vanne 1,5"	1.5" Valve Rotor
11	02311002	Joint rotor/vanne	Spider Gasket
12	01051021	Corps de vanne blanc	Body of the valve
13	01111048	Réduction manomètre	Connector
14	89021307	Bouchon manomètre + joint	Drain Plug with O-ring
15	06011032	Manomètre à huile avec joint torique pour filtre	Oil pressure Gauge
16	02011151	Joint torique	O'ring
17	01051022	Union blanc 1,5"	1.5"Union
18	01013017	Ecrou union 1,5" noir	1.5"Union Nut
19	89280104	Témoin de lavage avec joint	Sight glass
20	01051023	Bouchon de vidange blanc 1,5"	Water drain set
21	01051194	Coude blanc 175mm 1,5"	Elbow tube 175mm
	01051193	Coude blanc 120mm 1,5"	Elbow tube 120mm
22	01171002	Ecrou à coller 1,5"	Nut
23	01051013	Adaptation M/M blanc 1,5"	Connector
24	02011003	Joint torique pour union 1,5"	O'ring
25	01171153	Union 1,5"	Union

1



2

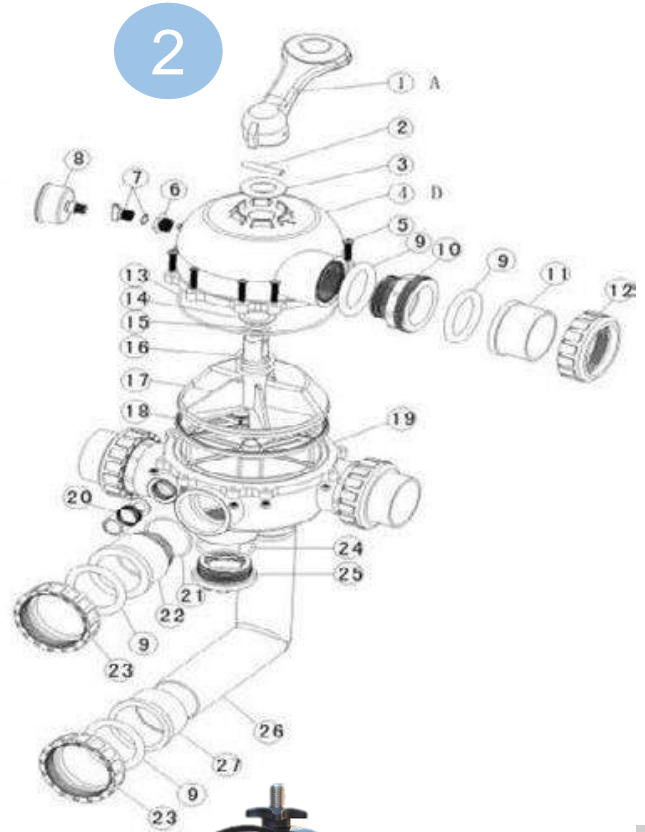
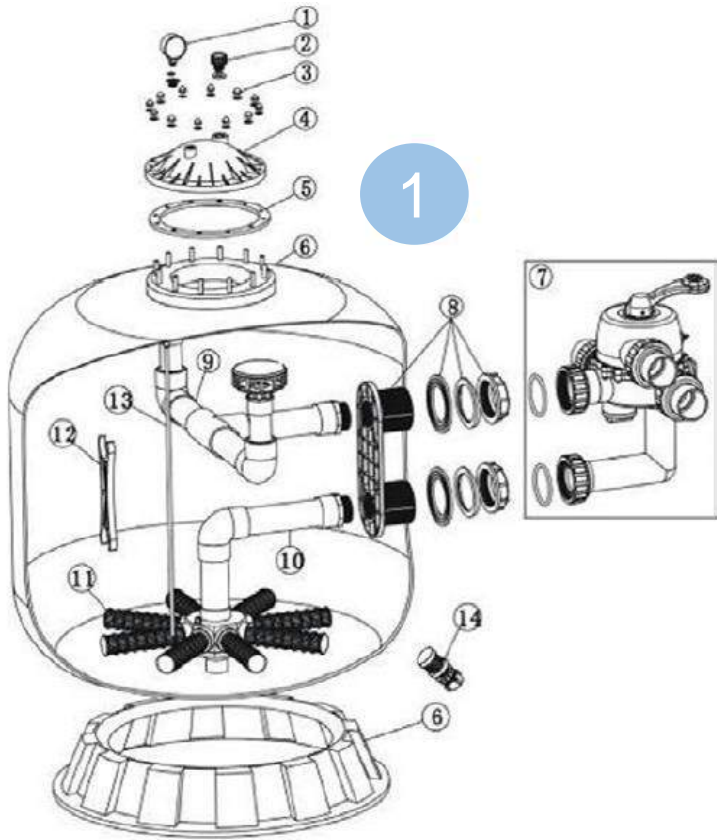


1 - FILTRE BOBINÉ

N°	Ref ACIS	Désignation	Designation
1	89010701	Mise à l'air	Air Release Valve with O-ring
2	6011032	Manomètre à huile avec joint torique (50	Oil pressure Gauge
3	01111048	Réduction manomètre	Connector
4	89010601	Ecrous avec rondelles	Nuts with washers
5	1172005	Couvercle gris	Grey cover
6	02011126	Joint torique couvercle	O'ring of cover
7	89011202	Cuve 20m3	Filter Tank 20m3
8	88280806	Vanne SIDE 2"	SIDE mount valve 2''
9	89011201	Kit de connection vanne/cuve	Connector Plate Side Mount
10	89011203	Partie haute 20m3 cuve	Top part - 20m3
11	89011204	Partie basse 20m3 cuve	Bottom part - 20m3
12	01101065	Liaison entre partie haute et basse	Tank System Support
13	89011205	Tuyau d'air	Air hose
14	01172010	Crépine 20-33m3(185mm)	Lateral 20-33m3
15	89010107	Bouchon de vidange	Water drain set
16	01111062	Socle pour 10-20m3	Filter base 10-20m3
17	01181052	Ecrou	Nut

2 - VANNE SIDE 2" : 100779

N°	Ref ACIS	Désignation	Designation
1	01013003	Poignée	Handle
2	03018008	Axe de poignée	Pin for handle
3	01181027	Rondelle poignée	Washer for handle
4	01051025	Couvercle blanc bombé	Cover
5	89280301	Vis M6*25 + écrou	M6x25 Screw with Nut
6	01111048	Réduction manomètre	Connector
7	89021307	Bouchon manomètre + joint	Drain Plug with O-ring
8	6011032	Manomètre	Oil pressure Gauge
9	02011007	Joint torique pour union 2"	O'ring
10	01051033	Adaptation M/M blanc 2"	Connector
11	01171154	Union 2,0"	Union 2''
12	01051032	Ecrou union 2,0" blanc	2"Union Nut
13	02011009	Joint torique vanne 2"/couvercle	O-Ring for 2" Valve Rotor
14	01181002	Rondelle ressort	Washer for Spring
15	02011022	Joint torique rotor	O-Ring for 2" Valve Rotor
16	03014014	Ressort	Spring
17	01021002	Rotor vanne 2,0"	2" Valve Rotor
18	02311003	Joint rotor/vanne	Spider Gasket
19	01051027	Corps de vanne blanc	Body of the valve
20	89280104	Témoin de lavage avec joint	Sight glass
21	02011011	Joint torique Union	O'ring
22	01051035	Union blanc 2,0"	2" Union
23	01013034	Ecrou union noir 2,0"	2"Union Nut
24	02011010	Joint bouchon de vidange	Seal of water drain set
25	01051029	Bouchon de vidange blanc 2,0"	Water drain set
26	01051195	Coude blanc 183mm 2,0"	Elbow tube 183mm
27	01171035	Ecrou à coller 2,0"	Nut

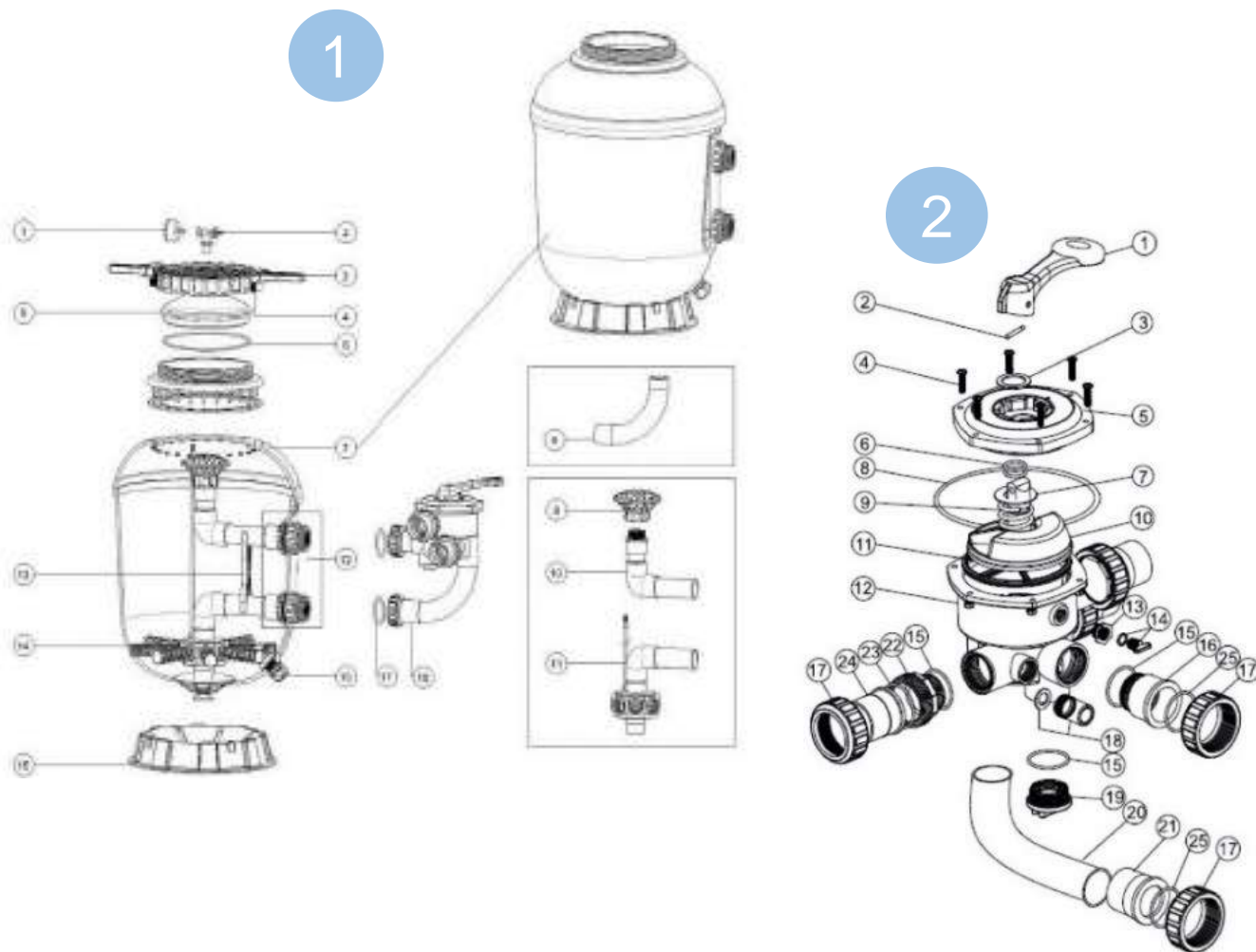


1 - FILTRE BOBINÉ

N°	Ref ACIS	Désignation	Designation
1	6011032	Manomètre à huile avec joint torique (50 Psi)	Oil pressure Gauge
	01111048	Réduction manomètre	Connector
2	89010701	Mise à l'air	Air Release Valve with O-ring
3	89010601	Ecrous avec rondelles	Nuts with washers
4	1172005	Couvercle gris	Grey cover
5	02011126	Joint torique couvercle	O'ring of cover
6	88011209	Cuve + Support 33m3	Filter tank + filter base
7	88280806	Vanne SIDE 2"	SIDE mount valve 2''
8	89011201	Kit de connexion vanne/cuve	Connector Plate Side Mount
9	89011210	Partie haute 33m3 cuve	Top part - 33m3
10	89011212	Partie basse 33m3 cuve	Bottom part - 33m3
11	01172010	Crépine 20-33m3 (185mm)	Lateral 20-33m3
12	01101065	Liaison entre partie haute et basse	Tank System Support
13	89011207	Tuyau d'air 33m3	Air hose
14	89010107	Bouchon de vidange	Water drain set

2 - VANNE SIDE 2" : 100779

N°	Ref ACIS	Désignation	Designation
1	01013003	Poignée	Handle
2	03018008	Axe de poignée	Pin for handle
3	01181027	Rondelle poignée	Washer for handle
4	01051025	Couvercle blanc bombé	Cover
5	89280301	Vis M6*25 + écrou	M6x25 Screw with Nut
6	01111048	Réduction manomètre	Connector
7	89021307	Bouchon manomètre + joint	Drain Plug with O-ring
8	6011032	Manomètre	Oil pressure Gauge
9	02011007	Joint torique pour union 2"	O'ring
10	01051033	Adaptation M/M blanc 2"	Connector
11	01171154	Union 2,0"	Union 2''
12	01051032	Ecrou union 2,0" blanc	2"Union Nut
13	02011009	Joint torique vanne 2"/couvercle	O-Ring for 2" Valve Rotor
14	01181002	Rondelle ressort	Washer for Spring
15	02011022	Joint torique rotor	O-Ring for 2" Valve Rotor
16	03014014	Ressort	Spring
17	01021002	Rotor vanne 2,0"	2" Valve Rotor
18	02311003	Joint rotor/vanne	Spider Gasket
19	01051027	Corps de vanne blanc	Body of the valve
20	89280104	Témoin de lavage avec joint	Sight glass
21	02011011	Joint torique Union	O'ring
22	01051035	Union blanc 2,0"	2" Union
23	01013034	Ecrou union noir 2,0"	2"Union Nut
24	02011010	Joint bouchon de vidange	Seal of water drain set
25	01051029	Bouchon de vidange blanc 2,0"	Water drain set
26	01051195	Coude blanc 183mm 2,0"	Elbow tube 183mm
27	01171035	Ecrou à coller 2,0"	Nut



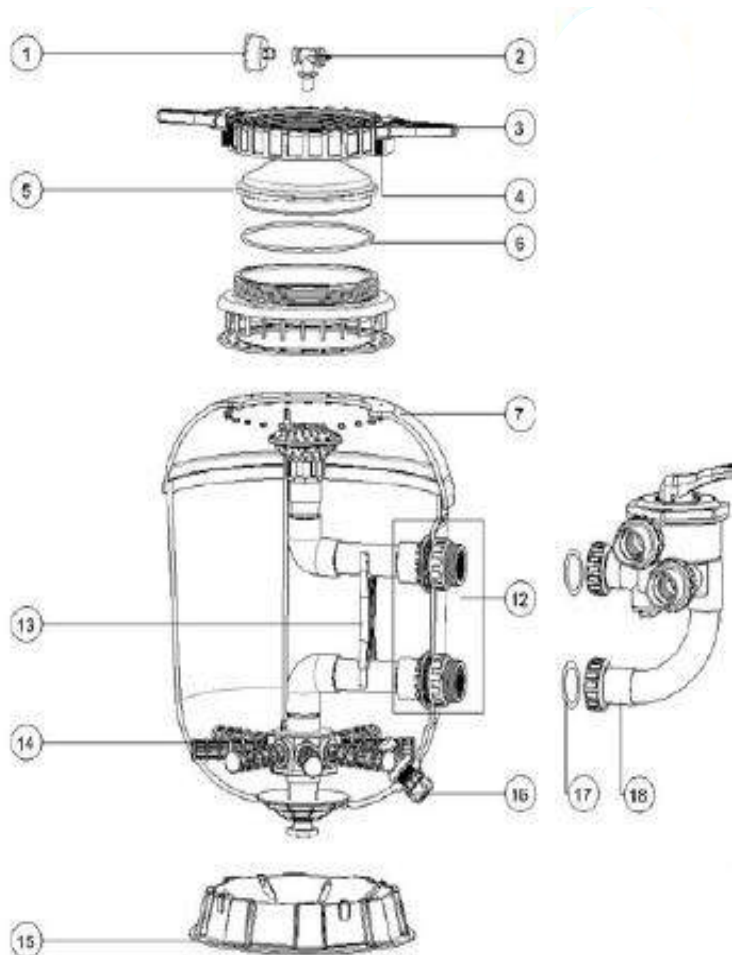
1 - FILTRE LAMINÉ

N°	Ref ACIS	Désignation	Designation
1	6011029	Indicateur de pression maximal en inox inoxydable	Maximum 40PSI Indication, Stainless
2	89014027	T-shape exhaust switch	T +purge
3	1021004	Poignée de couvercle pour filtre laminé	Spanner for Ringlock
4	1271011	Couvercle de filtre avec écrou	2.0" Filter Lid Ringlock Nut (Old Small
5	1201020	Couvercle Filtres laminés	Cover
6	2021065	Joint torique de couvercle	O-Ring for Cover
7	89014002	SMG500 cuve avec fixations	SMG500 Filter Tank with Fasteners
	89014003	SMG650 cuve avec fixations	SMG650 Filter Tank with Fasteners
9	1112085	Diffuseur 1,5"	1.5" Diffuser for SMG500/SMG650
10	89010641	Partie haute 650	The Top Of The Tank System For
	89010640	Partie haute 500	The Top Of The Tank System For
11	89010644	Partie basse 500	The Bottom Of The Tank System For
	89010645	Partie basse 650	The Bottom Of The Tank System For
12	89014010	Jeu de raccords 1,5"	1.5" Tank System Support (SMG500,SMG650)
13	1111043	Liaison entre partie basse et haute 1,5"	1.5" Tank System Support
14	1172007	Crépines (115mm pour SMG500)	Laterals(115mm) for SMG500
	1172008	Crépines (126mm pour SMG 650)	Laterals (126mm) for SMG650
15	1111059	Socle pour filtre 400 à 450	Base
	1111062	Socle pour filtre 500 à 700	Base
16	89010107	Bouchon de vidange	Water drain set
17	2011003	Joint torique pour adaptation 1.5"	O-Ring for 1.5" Connector
18	88280810	Vanne 6V 1.5' blanc	1.5" SIDE mouth valve

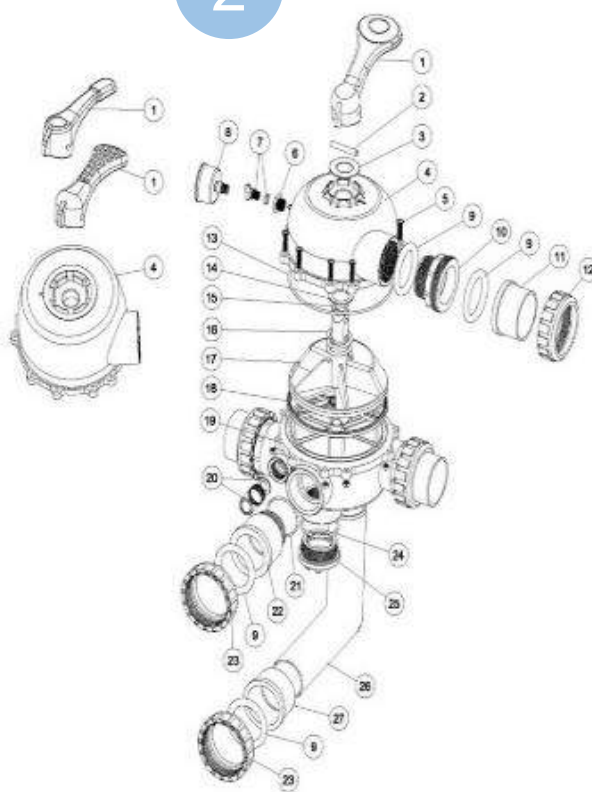
2 -

N°	Ref ACIS	Désignation	Designation
1	1013003	Poignée de vanne	Big handle
2	3018008	Axe de poignée	Pin for handle
3	1181001	Rondelle de poignée	washer for Handle
4	89280107	Vis pour couvercle M6x30 + écrou	M6*30 Screw with Nut for lid
5	1050121	Couvercle standard (blanc)	Standard Lid (White)
6	2011022	Joint torique de rotor	O-ring for 1.5 Valve rotor
7	1181002	Rondelle de ressort	Washer for spring
8	2011002	Joint torique pour couvercle	O-ring for 1.5 Valve Lid
9	3014001	Ressort	Spring
10	1021001	Rotor vanne 1,5"	1.5 Valve rotor
11	2311002	Joint rotor/vanne	Spider Gasket
12	1013009	Partie basse corps de vanne 1,5"	1.5 side mouth valve bottom Body
13	89280119	Réduction	Drain Plug Fitting
14	89021307	Bouchon 1/4" avec joint	Drain plug with O-Ring
15	6011029	Indicateur de pression avec joint torique	Oil Pressure Gauge with O-ring
	6021013		Plastic Pressure Gauge with O-ring
16	2020013	Joint torique	O-Ring
17	1051022	Adaptation blanc M/M	1.5" Union Tale (White)
18	1051014	Ecrou de raccord 1,5"	1.5" Union Nut (White)
19	89280104	Témoin de lavage	Sight Glass with O-Ring
20	1051023	Bouchon 1,5" blanc	1.5" Plug(White)
21	1050113	Coude vanne side 1,5"	1.5" Curved Tube (White) 180mm
22	1171002	Manchon 1,5"	1.5" Union Adaptor (Metric)
23	1051013	Adaptation MM	1.5" Connector with External Thread
24	2011003	Joint torique pour union 1,5"	O-Ring for 1.5" adaptor
25	1171153	Raccord à coller	1.5"Union (A/E)

1



2

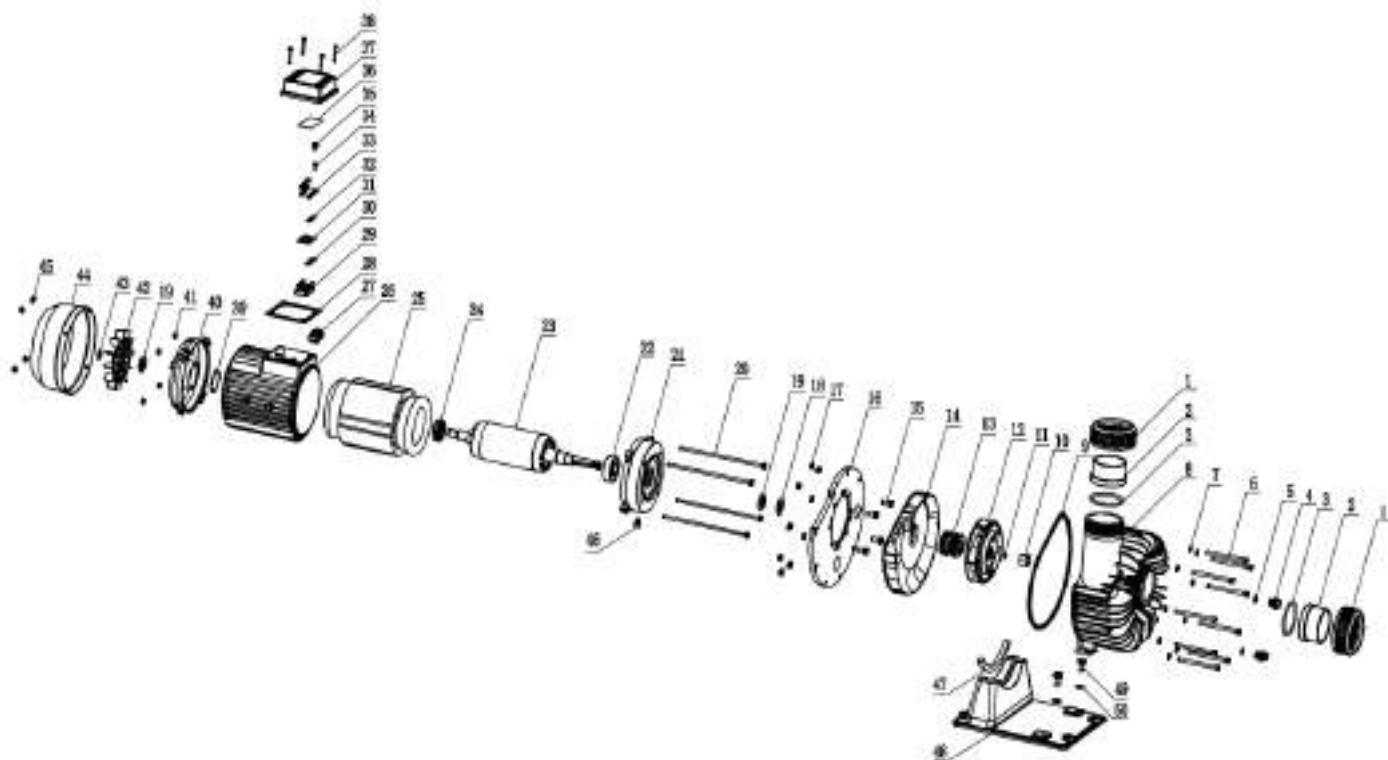


1 - FILTRE LAMINÉ

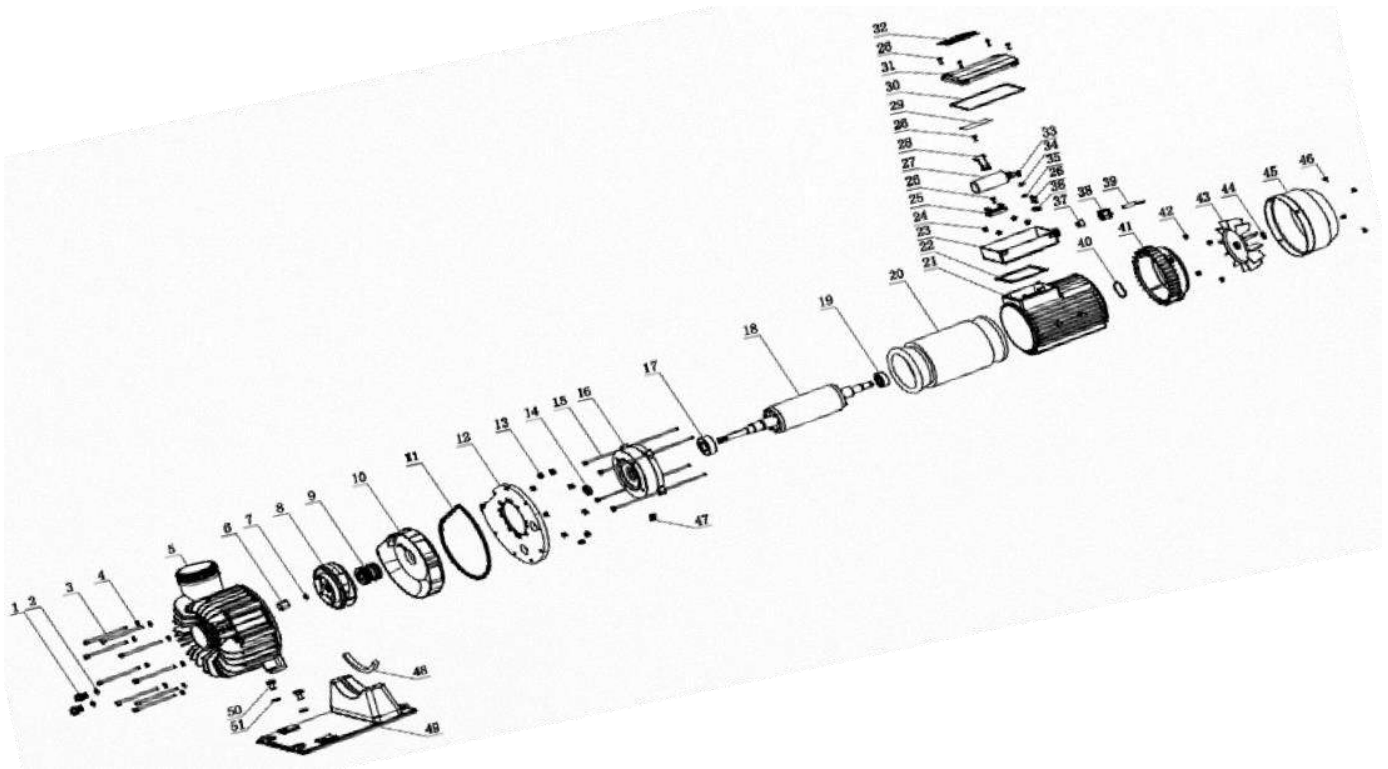
N°	Ref ACIS	Désignation	Designation
1	6011029	Indicateur de pression maximal en inox inoxy-	Maximum 40PSI Indication, Stainless Steel
2	89014027	T-shape exhaust switch	T +purge
3	1021004	Poignée de couvercle pour filtre laminé	Spanner for RingLock
4	1271011	Couvercle pour filtre 2" avec écrou	2.0" Filter Lid Ringlock Nut (Old Small
5	1201020	Couvercle	Cover
6	2021065	Joint torique pour couvercle	O-Ring for Cover
7	89014011	Cuve SMG 750 et attaches	SMG750 Filter Tank with Fasteners
	89014012	Cuve SMG 900 et attaches	SMG900 Filter Tank with Fasteners
8	1013150	Raccord 2" pour filtre 750 - 900	2.0" round Tube for SMG750/ SMG900
9	1112084	Diffuseur 2" pour SMG 750 - 900	2.0" Diffuser for SMG750/SM900
10	89010642	Partie haute du système SMG 750	The Top Of The Tank System For SMG750
	89010643	Partie haute du système SMG 900	The Top Of The Tank System For SMG900
11	89010646	Partie basse 700	The Bottom Of The Tank System For
	89010647	Partie basse 900	The Bottom Of The Tank System For
12	89014019	Kit de connection 2"	2" Connector Sets (SMG750, SMG900)
13	1111090	Laison partie haute et basse 2"	2.0" Tank System Support
14	1172010	Crépines (185mm) pour SMG 750	Laterals (185mm) for SMG750
14	1172011	Crépines (233mm) pour SMG 900	Laterals (233mm) for SMG900
15	1112038	Socle filtre 900	Base
16	89010107	Bouchon de vidange	Water drain set
17	2020016	Joint torique pour vanne 2"	O-Ring for 2.0" Connector
18	88280813	Vanne 6V 2"	2" Side Mount Valve for SMG750/ SMG900

2 - ?

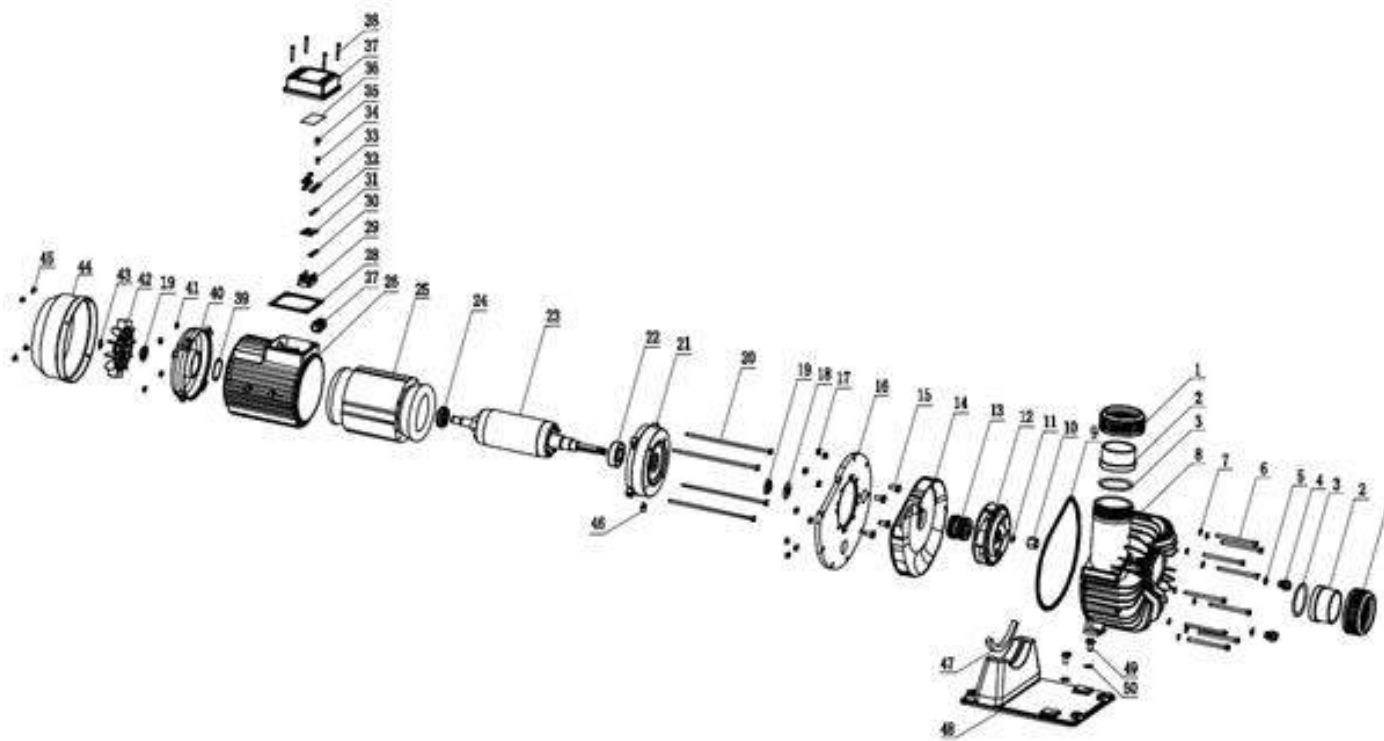
N°	Ref ACIS	Désignation	Designation
1	1013003	Poignée	Big handle
2	3018008	Axe	Pin for handle
3	1181001	Rondelle de poignée	Washer for Handle
4	1051025	Couvercle blanc bombé	Rotundity Lid (White)
5	89280301	Vis M6x32	M6 x 32 Screw with Nut
6	89280119	Réduction	Drain Plug Fitting
7	89021307	Bouchon de vidange 1/4" avec joint torique	Drain Plug with O-Ring
8	6011029	Manomètre à huile avec joint torique pour laminé	Oil Pressure Gauge with O-Ring
9	2020016	Joint torique	O-Ring for Connector
10	1051033	Adaptation 2" MM	2.0" Connector (White)
11	1171154	Joint rotor 2"	2.0" Union (A/E)
12	1051032	Écrou 2" (blanc)	2.0" Union Nut (White)
13	2011009	Joint torique 2" de couvercle	O-Ring for 2.0" valve Lid
14	1181002	Rondelle de ressort	Washer for Spring
15	2011022	Joint torique pour rotor de soupape	O-Ring for Valve Rotor
16	3014014	Ressort	Spring for Valve
17	1021002	Écrou de soupape 2"	2.0" Valve Rotor
18	2311003	Joint étoile rotor/vanne	Spider Gasket
19	1051027	Bas de corps (blanc)	Bottom Body (White)
20	89280104	Témoin de lavage avec joint	Sight Glass with O-Ring
21	2020018	Joint torique union	O-Ring for Union Tale
22	1051035	Adaptation blanc M/M	2.0" Union Tale (White)
23	1051028	Joint torique	2.0" Union Nut (White)
24	2020017	Joint torique pour bouchon	O-Ring for Plug
25	1051029	Bouchon de vidange blanc	2.0" Side Mount Valve Plug (White)
26	1050114	Tube courbe 220mm	2.0" Elbow Tube 220mm (White)
27	1171035	Raccord- à coller 2,0"	2.0" Union Adaptor (Metric)



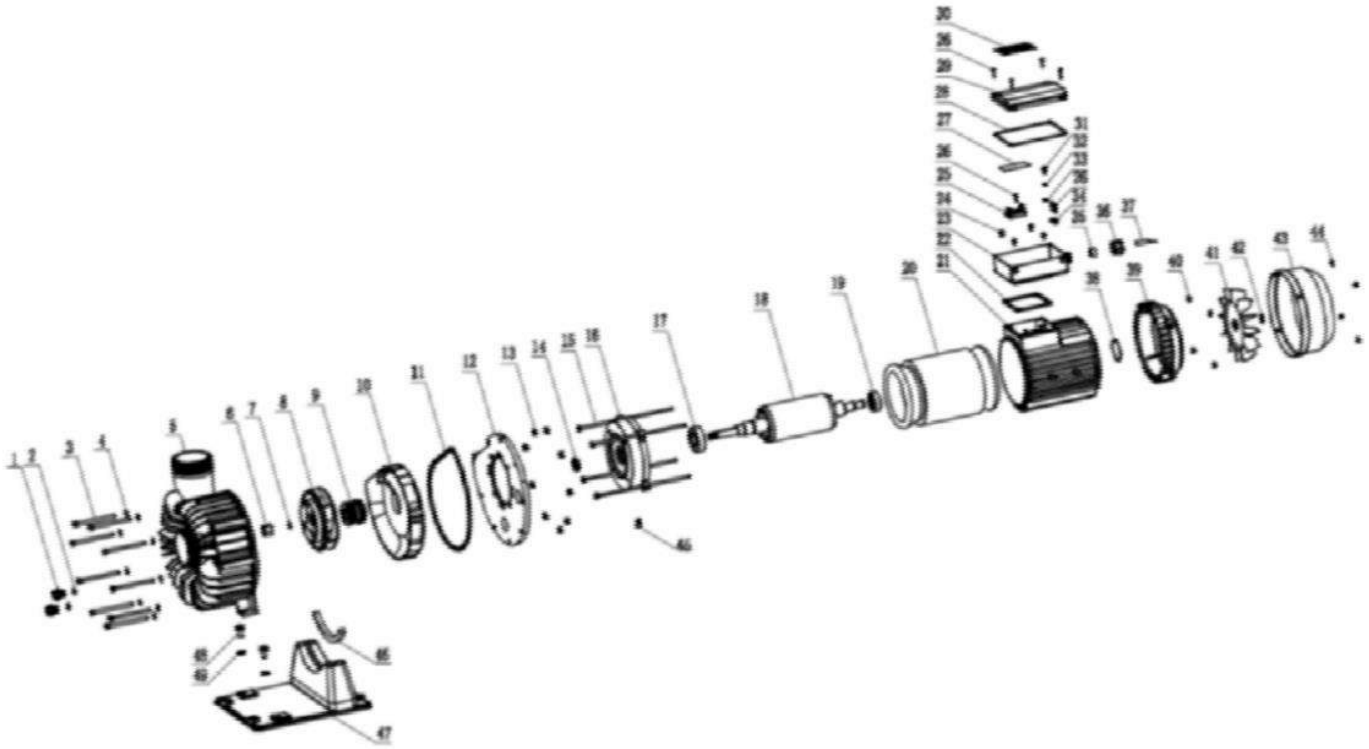
N°	Ref ACIS	Désignation	Designation
1	600929	Ecrou femelle 2" 3/4	Female bolt 2''3/4
2	600936	Raccord ø63 mm à coller MJB/MPB/MGD 40 mm	63 mm annealed union + O'ring
3	A-OR-62-4-5	Joint	Seal
4	A-B526-18	Bouchon de vidange	Drain plug
5	A-OR-11-2-2-4	Joint torique d11,2*2,4	O ring d.11
6	A-GB70-85-6-80	Vis tête hexagonale M6*80	Hexagon head screw M6*80
7	A-GB95-85-6	Rondelle d6	Washer d6
8	C-B608-03B	Corps de pompe	Pump body
9	NCC14	Joint flasque	Flange seal
10	A-GBT923	Ecrou borgne	Cap nut
11	A-OR-11.2-2.4	Joint torique d11,2*2,4	O-ring d11,2*2,4
12	C-TNCC175M	Turbine NCC 175/155	Impeller 175/155
13	NC10	Garniture mécanique complète	Mechanical seal
	NC11	Garniture fixe	Mechanical seal
14	C-B608-04B	Flasque arrière	Back end
15	NC15	Vis inox métaux Tête hexagonale 8x16 A4	8x16 screws
16	C-B608-01B	Flasque alu	Aluminium Flange
17	A-6B6170-86	Ecrou M6	Bolt M6
19	A-VR-20	Joint d'étanchéité d.20	Axes mechanical seal d20
20	A-6B5780-86-205	Tirant M5*190	Bolt
21	C-B509-01	Flasque avant	Front flange
22	C-RL-6205	Roulement 6205 Avant	Bearing 6205
23	xxx	Arbre rotor	Rotor
24	C-RL-6204AC	Roulement 6204 Ar.	Bearing 6204
25-26	xxx	Stator	Stator
28	A-B170-05	Joint d'embase 2 - 2,5 - 3 CV	Waterproof mat
29	A-B263-0304-6	Bornier T toutes pompes	Terminal board
37	C-B312-08-02/01	Boîtier 1.5 à 3 CV	Thermal up box
39	A-R-COMP-6204	Rondelle Ø47	Washer ø47
40	C-B182-03A	Flasque arrière NCC	Back end
41	A-EC95-85-6	Ecrou d.5	d5 Nut
42	C-B600-12	Ventilateur pompe bi-vitesse	Fan
43	A-GB7984.1	Circlips d.14	Circlips
44	C-B600-08	Couvercle ventilateur	Fan cover
45	A-GB9074-1.88	Vis M4 x8	Bolt M4*8
46	A-IP-Bouchon	Bouchon	Plug
47	C-B608-06	Support	Bracket
48	xxx	Socle	Base
49	A-B70-85-16	Vis M8*16	Screw M8*16
50	A-GB95-85-8	Rondelle d.8	Washer d.8



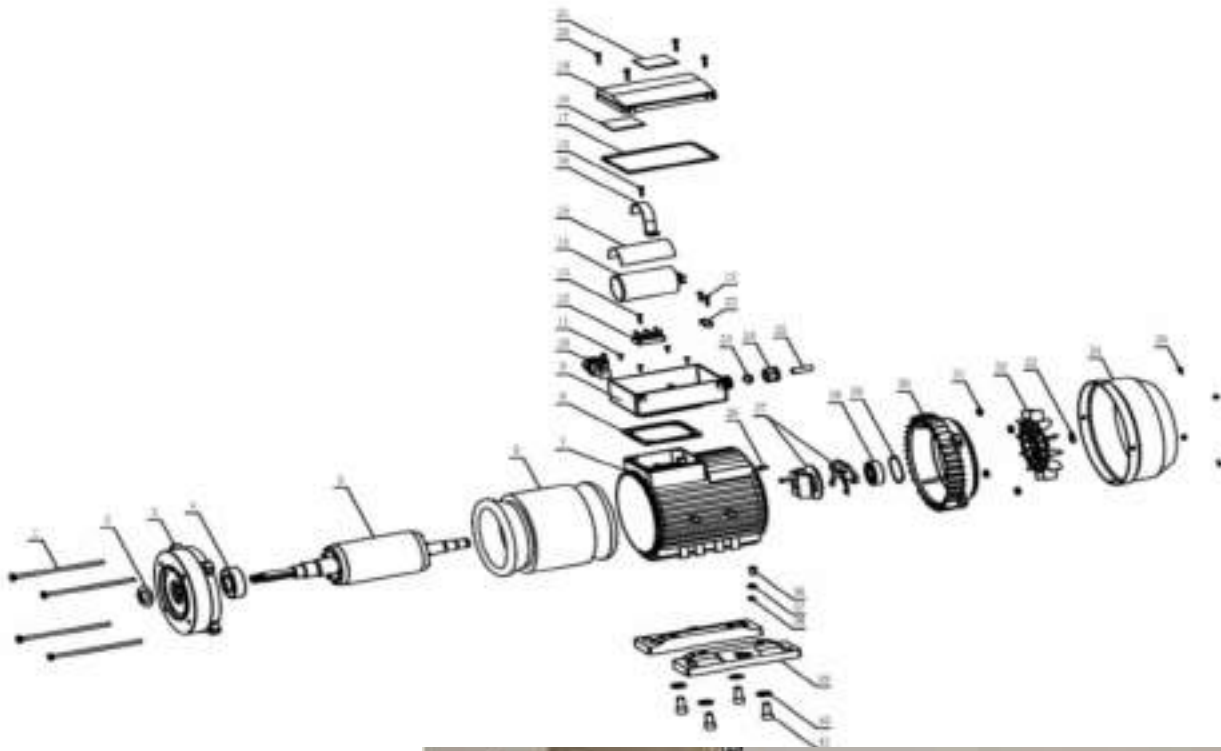
N°	Ref ACIS	Désignation	Designation
1	A-B526-18	Bouchon de vidange	Drain plug
2	A-OR-11,2-2,4	Joint torique d11,2*2,4	O'ring d11,2*2,4
3	A-GB70-85-6-80	Vis tête hexagonale M6*80	Screw M6*80
4	A-GB95-85-6	Rondelle d6	Washer
5	C-B608-03B	Corps de pompe	Pump body
6	A-GBT923	Ecrou borgne	Acorn nut
7	A-OR-12,2-2,4	Joint torique d12,2*2,4	O'ring d12,2*2,4
8	C-TNCC215M	Turbine	Impeller
9	NC10	Garniture mécanique tournante	Mechanical seal
	NC11	Garniture mécanique fixe	Mechanical seal
10	C-B608-04B	Flasque arrière	Flange
11	NCC14	Joint flasque	O'ring
12	C-B608-01B	Flasque alu	Flange
13	A-GB6170-86	Ecrou M6	Nut M6
14	A-VR-20	Joint d'étanchéité d20	Axes loop d20
15	A-GB5780-86-205	Tirant M5*205 tri	Screw M5*205
16	C-B509-01	Flasque avant	Front flange
17	C-RL-6205	Roulement 6205	Bearing 6205
18	B443.01	Rotor 175M - 215M	Rotor 175M - 215M
19	C-RL-6204	Roulement 6204	Bearing 6204
20	xxx	Stator	Stator
21	xxx	Carcasse moteur	Motor frame
22	A-B170-05	Joint d'embase	Waterproof mat
23	C-B312-08-02	Boîtier	Thermal up box
24	A-GB9074.1-88	Vis M4*8	Bolt M4*8
25	A-B263-0303-4	Bornier	Terminal board
26	A-GB848-85-16	Vis ST3,5*16	Bolt ST3,5*16
27	B-COND-50	Condensateur 50µF	Capacitor 50µF
28	A-GLAND	Bride condensateur	Capacitor gland
29	xxx	Schéma électrique	Electric plan
30	A-OR-135-2,4	Joint torique de bornier	Junta torica
31	C-B312-08-01	Couvercle bornier	Thermal below box
32	xxx	Etiquette	Labels
33	A-GB818-85-12	Vis M5*12	Screw M5*12
34	A-GB95-85-5	Rondelle d5	Washer d5
35	A-GB95-85-5	Rondelle d5	Washer d5
36	A-B258-03	Bride	Cable Block
37-38	xxx	Presse-étoupe	Box plug
39	xxx	Câble	Power cable
40	A-R-COMP-6204	Rondelle Ø47	Wave washer Ø47
41	C-B182-03A	Flasque arrière mono	Back end mono
42	A-EC95-85-6	Ecrou d5	Nut d5
43	C-B444-08	Ventilateur	Fan
44	A-B240-12	Fixation	Fixation loop
45	C-B460-08	Couvercle ventilateur	Fan cover
46	A-GB9074.1-88	Vis M4*8	Bolt M4*8
47	A-IP-BOUCHON	Bouchon	Plug
48	C-B608-06	Support	Bracket
49	Base	base	base
50	A-B70-85-16	Vis M8*16	Screw M8*16
51	A-GB95-85-8	Rondelle d8	Washer d8



N°	Ref ACIS	Désignation	Designation
1	600929	Ecrou femelle 2" 3/4	Female bolt 2''3/4
2	600936	Raccord ø63 mm à coller MJB/MPB/MGD 40 mm	63 mm annealed union+ O'ring
3	A-OR-62-4-5	Joint	Seal
4	A-B526-18	Bouchon de vidange	Drain plug
5	A-OR-11-2-2-4	Joint torique d11,2*2,4	O-ring d11
6	A-GB70-85-6-80	Vis tête hexagonale M6*80	Hexagon head screw M6*80
7	A-GB95-85-6	Rondelle d6	Washer d6
8	C-B608-03B	Corps de pompe	Pump Body
9	NCC14	Joint flasque	O'ring
10	A-GBT923	Ecrou borgne	Cap nut
11	A-OR-11.2-2.4	Joint torique d11,2*2,4	O-ring d11,2*2,4
12	C-TNCC255T	Turbine NCC 255T	Impeller 255T
	C-TNCC405T	Turbine NCC 405T	Impeller 405T
13	NC10	Garniture tournante Pompe NCC	Mechanical seal
	NC11	Garniture fixe	Mechanical seal
14	C-B608-04B	Flasque arrière	Flange ou back end
15	NC15	Vis inox métaux Tête hexagonale 8x16 A4	Hexagon head steel screw 8*16
16	C-B608-01B	Flasque alu	Aluminium Flange
17	A-6B6170-86	Ecrou M6	M6 bolt
19	A-VR-20	Joint d'étanchéité d20	Axes mechanical seal d20
20	A-6B5780-86-205	Tirant M5*190	M5*190
21	C-B509-01	Flasque avant	Front flange
22	C-RL-6205	Roulement 6205 avant	Bearing 6205
23	B509.01	Arbre rotor	
24	C-RL-6204AC	Roulement 6204 arrière	Bearing 6204
28	A-B170-05	Joint d'embase 2 - 2,5 - 3 CV	Waterproof mat
29	A-B263-0304-6	Bornier T toutes pompes	Connection pole
37	C-B312-08-02/01	Boîtier 1.5 à 3 CV	Thermal up box
39	A-R-COMP-6204	Rondelle Ø47	Wave washer Ø47
40	C-B182-03A	Flasque arrière NCC	Back end mono
41	A-EC95-85-6	Ecrou M5	M5 nut
42	C-B600-12	Ventilateur pompe bi-vitesse	Fan
43	A-GB7984.1	Circlips	Circlips
44	C-B600-08	Couvercle ventilateur	Fan cover
45	A-GB9074-1.88	Vis M4 x8	Bolt M4*8
46	A-IP-Bouchon	Bouchon	Plug
47	C-B608-06	Support pied de pompe NCC	Bracket
48	xxx	Socle	Base
49	A-B70-85-16	Vis M8*16	Screw M8*16
50	A-GB95-85-8	Rondelle d8	Washer d8












N°	Ref ACIS	Désignation	Designation
1	A-B526-18	Bouchon de vidange	Drain plug
2	A-OR-11,2-2,4	Joint torique d11,2*2,4	O'ring d11,2*2,4
3	A-GB70-85-6-80	Vis tête hexagonale M6*80	Screw M6*80
4	A-GB95-85-6	Rondelle d6	Washer
5	C-B608-03B	Corps de pompe	Pump body
6	A-GBT923	Ecrou borgne	Acorn nut
7	A-OR-12,2-2,4	Joint torique d12,2*2,4	O'ring d12,2*2,4
8	C-TNCC295T	Turbine	Impeller
9	NC10	Garniture mécanique tournante	Mechanical seal
	NC11	Garniture mécanique fixe	Mechanical seal
10	C-B608-04B	Flasque arrière	Flange
11	NCC14	Joint flasque	O'ring
12	C-B608-01B	Flasque alu	Flange
13	A-GB6170-86	Ecrou M6	Nut M6
14	A-VR-20	Joint d'étanchéité d20	Axes loop d20
15	A-GB5780-86-205	Tirant M5*205 tri	Screw M5*205
16	C-B509-01	Flasque avant	Front flange
17	C-RL-6205	Roulement 6205	Bearing 6205
18	B509.01	Rotor 155T – 255T – 295T	Rotor 155T – 255T – 295T
19	C-RL-6203	Roulement 6203 - 155T - 255T - 295T	Bearing 6203 - 155T - 255T - 295T - 405T
20	xxx	Stator	Stator
21	xxx	Carcasse moteur	Motor frame
22	A-B170-05	Joint d'embase	Waterproof mat
23	C-B312-08-02	Boîtier	Thermal up box
24	A-GB9074.1-88	Vis M4*8	Bolt M4*8
25	A-B263-0303-4	Bornier	Terminal board
26	A-GB848-85-16	Vis ST3,5*16	Bolt ST3,5*16
27	xxx	Schéma électrique	Electric plan
28	A-OR-135-2,4	Joint torique de bornier	Junta torica
29	C-B312-08-01	Couvercle bornier	Thermal below box
30	xxx	Etiquette	Labels
31	A-GB818-85-12	Vis M5*12	Screw M5*12
32 -33	A-GB95-85-5	Rondelle d5	Washer d5
34	A-B258-03	Bride	Cable Block
35-36	xxx	Presse-étoupe	Box plug
37	xxx	Câble	Power cable
38	A-R-COMP-6204	Rondelle Ø47	Wave washer Ø47
39	C-B182-03B	Flasque arrière tri	Back end tri
40	A-EC95-85-6	Ecrou d5	Nut d5
41	C-B444-08	Ventilateur	Fan
42	A-B240-12	Fixation	Fixation loop
43	C-B460-08	Couvercle ventilateur	Fan cover
44	A-GB9074.1-88	Vis M4*8	Bolt M4*8
45	A-IP-BOUCHON	Bouchon	Plug
46	C-B608-06	Support pied NCC	Bracket
47	xxx	Socle	Base
48	A-B70-85-16	Vis M8*16	Screw M8*16
49	A-GB95-85-8	Rondelle d.8	Washer d.8



N°	Ref ACIS	Désignation	Designation
1	A-GB5780-86-195	Tirant M5*195 mono	Screw M5*195
2	A-VR-20	Joint d'étanchéité d20	Axes loop d20
3	C-B509-01	Flasque avant	Front flange
4	C-RL-6205	Roulement 6205	Bearing 6205
5	B443.01	Rotor	Rotor
6	xxx	Stator	Stator
7	xxx	Carcasse moteur	Motor frame
8	A-OR-137-17	Joint bornier	Seal
9-23-24	C-B312-08-02	Boitier	Thermal up box
10	CPNCC0	Manostat bistable	Pressure switch
11	A-GB9074.1-88	Vis M4*8	Bolt M4*8
12	A-B263-0303-4	Bornier	Terminal board
13	A-GB848-85-16	Vis ST3,5*16	Bolt ST3,5*16
14	B-COND-40	Condensateur 40µF - 2 CV	Capacitor 40µF - 2 CV
	NC432-BI	Avant 2010	Before 2010
		Condensateur 14-30µF	Capacitor 14-30µF
15	A-PAPER	Protection condensateur	DM paper
16	A-GLAND	Bride condensateur	Capacitor gland
17	A-OR-135-2,4	Joint torique de bornier	O'ring
18	xxx	Etiquette	Label
19	C-B312-08-01	Couvercle bornier	Thermal below box
20	A-GB848-85-16	Vis ST3,5*16	Bolt ST3,5*16
21	xxx	Etiquette	Label
22	A-B258-03	Bride	Cable Block
25	xxx	Câble	Power cable
26	A-GB9074.1-88	Vis M4*8	Bolt M4*8
27	xxx	Commande vitesse	Speed control
28	C-RL-6204	Roulement 6204	Bearing 6204
29	A-R-COMP-6204	Rondelle Ø47	Wave washer Ø47
30	C-B182-03A	Flasque arrière mono	Back end mono
31	A-EC95-85-6	Ecrou d5	Nut d5
32	C-B600-12	Ventilateur	Fan
33	A-GB7894.1	Rondelle d14	Washer d.14
34	C-B600-08	Couvercle ventilateur	Fan cover
35	A-GB9074.1-88	Vis M4*8	Bolt M4*8
36	A-GB818-85	Vis M5*10	Screw M5*10
37 - 38	A-GB95-85-5	Rondelle d5	Washer d5
39	C-B444-03	Support	Bracket
40	A-GB93-87	Rondelle frein	Spring washer
41	A-B70-85-16	Vis M8*16	Screw M8*16
1a	NC2	Vis flasque 6*100	Screw
2a	NC3V	Flasque alu	Flange
3a	NC4	Vis purge + joint	Drain screw
4a	NC6	Corps de pompe	Pump body
5a	NC7	Boulon inox	Bolt
6a	NC8	Joint pour boulon inox	O'ring for bolt
7a	NC96	Turbine Bi-vitesse	Impeller
8a	NC10	Garniture mécanique tournante	Mechanical seal
9a	NC11	Garniture mécanique fixe	Mechanical seal
10a	NC13A	Flasque arrière + volute	Flange
11a	NC14	Joint pour flasque arrière	O'ring
12a	NC15	Vis 6*16	Screw 6*16
13a	NC16	Ecrou Ø6	Bolt Ø6
14a	NC17	Ecrou Ø8	Nut Ø8
15a	NC18	Support pompe	Pump support
16a	NC19	Vis fixation	Bolt













N°	Ref ACIS	Désignation	Designation
1		Pompe NCC	NCC pump
2	100000	Ecrou de préfiltre	Nut prefilter
3	RCD90234	Réduction PVC Ø90 M à coller - 2"3/4	Affixable reducer male Ø90, female tapped
		taraudé F	2"3/4
4	RCD110/90	Réduction simple Ø110xØ90 M/F à coller	Simple affixable reducer male-female 110
5	100001	Collet Ø110 usiné	Machined flange Ø110
6	100208	Joint	Seal
7	100002	Préfiltre nu	Prefilter
8	100003	Panier de préfiltre	Basket
9	100004	Couvercle de préfiltre	Cover
10	100005	Joint couvercle	Seal
11	100006	Ecrou couvercle	Bolt
12	100007	Bouchon de vidange	Plug
	600947	Préfiltre (n°2, n°5, n°6, n°7, n°8, n°9, n°10, n°11, n°12)	Prefilter (n°2, n°5, n°6, n°7, n°8, n°9, n°10, n°11, n°12)





N°	Ref ACIS	Désignation	Designation
	RIE3X23/4	Manchon mixte 2'' 3/4 taraudé femelle, mâle fileté 3''	Mixed sleeve 2''3/4 female
	RCD90234	Réduction mâle Ø 90 à coller, taraudé femelle 2'' 3/4	Affixable reducer male Ø90, female tapped 2''3/4
	GOG90/3	Coude mixte 90 femelle à coller, taraudé femelle 3''	Affixable mixed elbow female Ø90, female tapped 3''
	MAI90	Manchon diam.90 femelle à coller	Affixable sleeve female Ø90
	BGLD63	1/2 Union 2 pièces 2'' 3/4 taraudé femelle 63 femelle à coller (avec joint caoutchouc)	Affixable 1/2 union 2-part 2'' 3/4 female tapped 63 female (with rubber seal)
	BOG9023	Union 3 pièces mixte 2''3/4 taraudé femelle à coller 90	Affixable mixed 3-part union 2''3/4 female tapped Ø90
	RCD110/90	Réduction simple 110 x 90 mâle femelle à coller	Simple affixable reducer male-female 110 x 90
	RCD90/63	Réduction simple 90 x 63 mâle femelle à coller	Simple affixable reducer male-female 90 x 63
	BDH	Bouchon d'hivernage pour pièce à sceller colis n°1	Weathering plug for sealing part package n°1








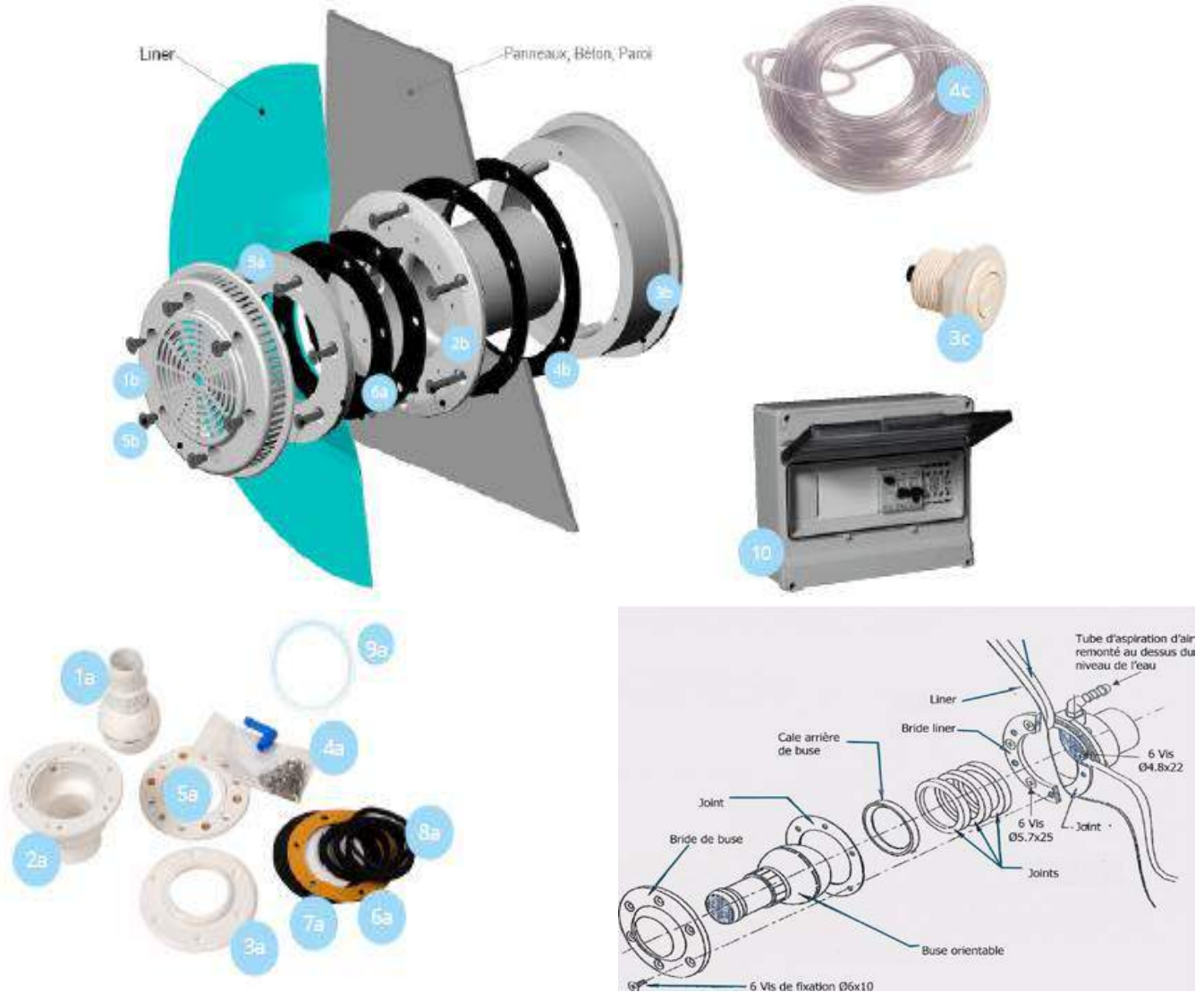
ACIS CODE	NOM	Quantité / Quantity	ITEM CODE	Photo
B-855-14	BRIDE 20	1	14	
B-855-15	BRIDE 7	1	15	
B-855-16	CONE	2	16	
B-855-17	ECROU	2	17	
B-855-12	RACCORD 1"1/2x105	1	12	
B-855-13	RACCORD 2"x105	2	13	
B-855-19	RACCORD 2"3/4x105	2	19	
B-855-20	RACCORD 2"1/4x100	1	20	
B-855-22	RACCORD 2"3/4	1	22	
B-855-10	RACCORD 2"	1	10	
B-855-11	RACCORD 1"1/2	1	11	

N°	Ref ACIS	Désignation	Designation
	600921	Ecrou	Nut
	600930	Raccord à coller Ø50 + joint	Union Ø50 + O'ring
	600922	Raccord 1"1/2 taraudé + joint	1"1/2 screwed union fitting + O'ring
	600925	Raccord Ø 38 mm annelé + joint	38 mm annealed union + O'ring
	600920	Embout Ø 38 mm annelé x 1"1/2	Ø 38 mm annealed tip x 1"1/2

N°	Ref ACIS	Désignation	Designation
	600929	Ecrou femelle 2''3/4	Female bolt 2''3/4
	600934	Raccord Ø 50 mm à coller + joint	Ø 50 mm affixable union + O'ring
	600935	Raccord 1''1/2 taraudé + joint	1''1/2 screwed union fitting + O'ring
	600936	Raccord Ø 63 mm anne- lé + joint	63 mm annealed union + O'ring
	100707	Joint plat MJB	Flat seal MJB

N°	Ref ACIS	Désignation	Designation
	600933	Ecrou	Nut
	600934	Raccord Ø 50 mm à coller + joint	Ø 50 mm affixable union+ O'ring
	600935	Raccord 1"1/2 taraudé + joint	1"1/2 screwed union fitting+ O'ring
	600936	Raccord Ø 63 mm annelé + joint	63 mm annealed union+ O'ring

N°	Ref ACIS	Désignation	Designation
	600938	Ecrou 2'' 3/4	Nut 2'' 3/4
	600930	Raccord à coller Ø50 + joint	Union Ø50 + O'ring
	600922	Raccord 1''1/2 taraudé + joint	1''1/2 screwed union fitting + O'ring
	600925	Raccord Ø 38 mm annelé + joint	38 mm annealed union + O'ring
	600920	Embout Ø 38 mm annelé x 1''1/2	Ø 38 mm annealed tip x 1''1/2
	100708	Joint plat MNB	Flat seal MNB



CARACTÉRISTIQUES FEATURES

• Convient aux structures :

- bois
- béton
- coque
- liner
- panneau à bancher

• Suitable for :

- wood
- concrete
- shell

COMPOSITION DU KIT :

SET COMPONENTS

Nouvelle version



Pompe MGD+
Pump MGD+



**Buse de
refoulement**
Nozzle discharge

Ancienne version

Pompe MGD
Pump MGD



**Coffret électrique
adapté**

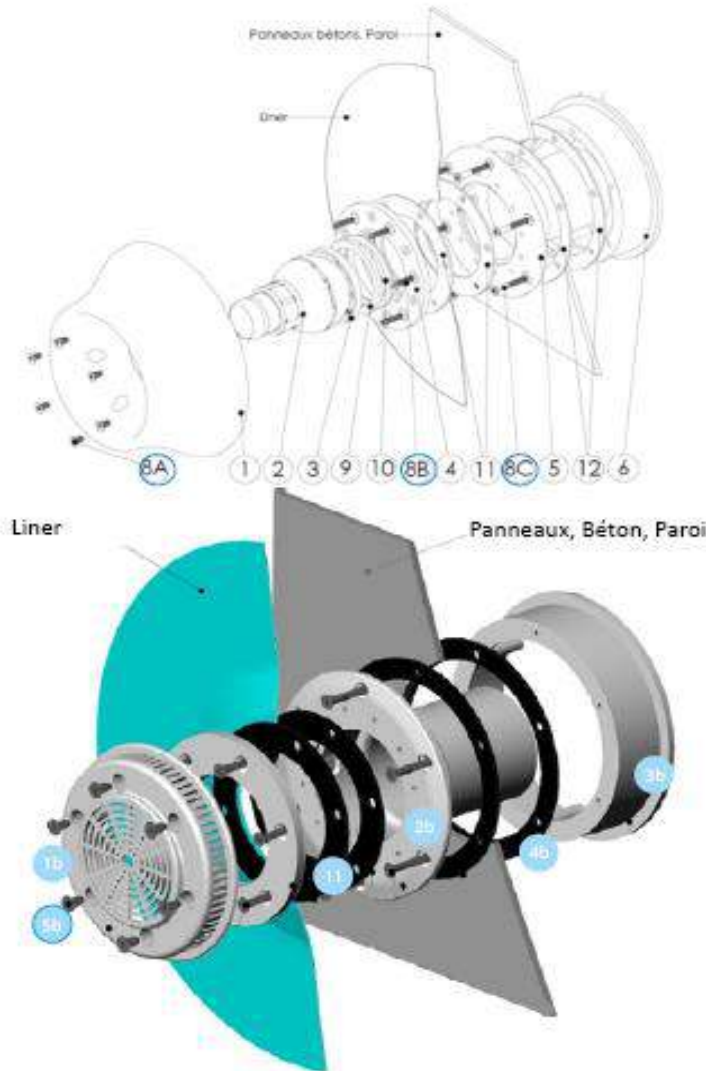


**Système
d'aspiration**



**Tuyau d'air avec
bouton poussoir**

N°	Ref ACIS	Désignation	Designation
1a	NCC13	Buse seule	Nozzle
2a	BU6	Corps de buse	Body of nozzle
3a	BU1	Flasque façade de buse	Front of the nozzle
4a	JET29	Kit de vis	Set of screws
5a	BU51	Bride	Flange
6a	JB3	Joint	Seal
7a	JB1	Joint pour buse	Seal of nozzle
8a	JB2	Joint	Seal
9a	JET4	Appui de rotule inférieure	Support of lower ball joint
1b	JETJ4	Grille aspiration	Suction grille
2b	JETJ1A	Corps de buse aspiration	Body of suction nozzle
3b	JETJ2	Contre-bride	Flange
4b	JB7	Joint adhésif panneau	Adhesive seal
5b	JETJ5	Kit vis	Set of screws
3c	6438	Bouton poussoir	Push button
4c	174277	royau de commande pneumatique (10m)	Pneumatic control pipe (10m)
10	1509901	Coffret électrique tri 4/6,3 A	Electric box
	1509983	Coffret électrique tri 10/16 A	Electric box



10c



3c



4c

CARACTÉRISTIQUES FEATURES

• Convient aux structures :

- bois
- béton
- coque
- liner
- panneau à bancher

• Suitable for :

- wood
- concrete
- shell

COMPOSITION DU KIT :

SET COMPONENTS

Nouvelle version

Ancienne version



Pompe MGD+
Pump MGD+



**Buse de
refoulement**
Nozzle discharge



**Coffret électrique
adapté**

Adapted electrical box



**Système
d'aspiration**

Suction system



**Tuyau d'air avec
bouton poussoir**

Air pipe with

N°	Ref ACIS	Désignation	Designation
1	JETJ3	Façade buse	Front of the nozzle
2	NCC13	Buse seule	Nozzle
3	JET4	Appui de rotule inférieure	Support of lower ball joint
4	BU51	Bride liner	Liner Flange
5	JETJ1	Corps de buse	Body of nozzle
6	JETJ2	Contre-bride	Flange
8A-B-C	JETJ5	Kit vis	Set of screws
9	JB6	Joint pour calage buse	Seal
10	JB2	Joint	Seal
11	JB3	Joint	Seal
12	JB7	Joints adhésif pour panneau	Adhesif seals for pannel
1b	JETJ4	Grille aspiration	Suction grille
2b	JETJ1A	Corps de buse aspiration	Body of suction nozzle
3b	JETJ2	Contre-bride	Flange
4b	JB7	Joint adhésif panneau	Adhesive seal
5b	JETJ5	Kit vis	Set of screws
3c	6438	Bouton poussoir	Push button
4c	174277	royau de commande pneumatique (10m)	Pneumatic control pipe (10m)
10c	1509901	Coffret électrique tri 4/6,3 A	Electric box
	1509983	Coffret électrique tri 10/16 A	Electric box

STANDARD



Pièce à sceller pour piscines en béton ou coque.

Sealing part for concrete or shell swimming pools.

COMPOSITION DU COLIS :

1. Pièce à sceller équipée (2 fourreaux de protection et 1 tuyau aspiration d'air + 1 tuyau pour commande pneumatique)
2. 1 contre bride
3. 1 bride
4. 1 plaque de protection
5. 3 joints adhésifs
6. 2 vannes Ø 63mm
7. 1 boîte de connexion avec raccords et embouts
8. 1 kit visserie

PACKAGE COMPONENTS :

1. 1 Equipped sealing part (2 protection sheaths and 1 air suction tube + 1 tube for air control)
2. 1 back counter-flange
3. 1 counter-flange
4. 1 protective plate
5. 3 adhesive joints
6. 2 Ø 63mm valves
7. 1 connection box with unions and caps
8. 1 bolt kit

N°	Ref ACIS	Désignation	Designation
1	JET21	Mousse	Foam
2	JET15	Plaque de protection	Protection plate
3	JET3	Bride	Flange
4	JET28	Kit vis pièce à sceller	Screw kit
5	JET11	Tube d'aspiration d'air	Air suction pipe
6		Fourreau de protection	Protective sleeve
7	JET2	Contre-bride	Companion flange
8		Pièce à sceller + n°5 + n°6	Flow fitting + n°5 + n°6
9	JET18	Joint adhésif	Adhesive seal
10	20719	Vannes Ø63	Valves Ø63
11	mai-90	Manchon diam.90 femelle à coller	Affixable sleeve female Ø90
12	130055	Manchon Réduction 90/75	Sleeve 90 x 75
13	RCD90/63	Réduction simple 90 x 63 mâle femelle à	Simple affixable reducer male-female 90



Pièce à sceller pour piscines en béton, en bois, en galva, en panneaux à bancher, en structure aluminium ou structure inox.

Sealing part for concrete, wooden, galvanised, formwork panels, aluminium or stainless steel pools structure.

COMPOSITION DU COLIS :

1. Pièce à sceller équipée (2 fourreaux de protection et 1 tuyau aspiration d'air + 1 tuyau pour commande pneumatique)
2. 1 contre bride
3. 1 bride
4. 1 plaque de protection
5. 3 joints adhésifs
6. 2 vannes Ø 63mm
7. 1 boîte de connexion avec raccords et embouts
8. 1 kit visserie

PACKAGE COMPONENTS :

1. 1 Equipped sealing part (2 protection sheaths and 1 air suction tube + 1 tube for air control)
2. 1 back counter-flange
3. 1 counter-flange
4. 1 protective plate
5. 3 adhesive joints
6. 2 Ø 63mm valves
7. 1 connection box with unions and caps
8. 1 bolt kit

N°	Ref ACIS	Désignation	Designation
1	JET21	Mousse	Foam
2	JET15	Plaque de protection	Protection plate
3	JET3	Bride	Flange
4	JET28p	Kit vis pièce à sceller spe. Panneau	Screw kit for panel
5	JET11	Tube d'aspiration d'air	Air suction pipe
6		Fourreau de protection	Protective sleeve
7	JET144	Pièce à sceller + n°5 + n°6	Flow fitting + n°5 + n°6
8		Joint adhésif	Adhesive seal
9	20719	Vannes Ø63	Valves Ø63
10	mai-90	Manchon diam.90 femelle à coller	Affixable sleeve female Ø90
11	130055	Manchon Réduction 90/75	Sleeve 90 x 75
12	RCD90/63	Réduction simple 90 x 63 mâle femelle à	Simple affixable reducer male-female 90



COMPOSITION DU COLIS :

PACKAGE COMPONENTS



Pièce à sceller*
Sealing part*



**Pompe
MGD 3cv**
Pump MGD 3cv



1 Façade
1 Front Panel



**Coffret électrique
adapté**
Adaptated electrical box



Télécommande
Remote control



**Tuyau d'air avec
bouton poussoir**
Air pipe with
push button

*Pour la partie pièce à sceller, veuillez vous reporter aux pages « Pièces à sceller ».
*For the sealing part, please refer to pages « Sealing parts ».

N°	Ref ACIS	Désignation	Designation
1	NCC33	Colis Façade Junior	Front panel
2	JET22	Kit vis buse	Nozzle screw kit
3	174277	Tuyau de commande pneumatique 10m	Pneumatic control pipe 10m
4	JET23	Kit vis façade	Front panel screw kit
5	JET5	Bride de buse Ø35	Upper spherical support
6	NCC13	Buse Ø35	Nozzle Ø35
7	JET4	Bague arrière de rotule buse Ø35	Lower spherical support
8	JET201	Joint torique buse Ø35	O'ring
9	1509901	Coffret électrique tri 4/6,3 A	Electric box
	1509983	Coffret électrique tri 10/16 A	Electric box
10	810011	Télécommande seule	Remote control



COMPOSITION DU COLIS :

PACKAGE COMPONENTS



Pièce à sceller*
Sealing part*



**Pompe
MGD 3cv**
Pump MGD 3cv



1 Façade
1 Front Panel



**Coffret électrique
adapté**
Adaptated electrical box



**Tuyau d'air avec
bouton poussoir**
Air pipe with
push button

*Pour la partie pièce à sceller, veuillez vous reporter aux pages « Pièces à sceller ».
*For the sealing part, please refer to pages « Sealing parts ».

N°	Ref ACIS	Désignation	Designation
1	NCC33	Colis Façade Jet Vag Junior	Jet Vag Junior Front panel kit
2	JET22	Kit vis buse	Nozzle screw kit
3	174277	Tuyau de commande pneumatique (10m)	Pneumatic control pipe (10m)
4	JET23	Kit vis façade	Front panel screw kit
5	JET5	Bride de buse Ø35	Upper spherical support
6	NCC13	Buse Ø35	Nozzle Ø35
7	JET4	Bague arrière de rotule buse Ø35	Lower spherical support
8	JET201	Joint torique buse Ø35	O'ring
9	1509901	Coffret électrique tri 4/6,3 A	Electric box
	1509983	Coffret électrique tri 10/16 A	Electric box



COMPOSITION DU COLIS :

PACKAGE COMPONENTS



Pièce à sceller*
Sealing part*



**Pompe
NCC et Balnéo**
CCS and Balneo
Pump



1 Façade
1 Front Panel



**Coffret électrique
adapté**
Adaptated electrical box



**Tuyau d'air avec
bouton poussoir**
Air pipe with
push button

*Pour la partie pièce à sceller, veuillez vous reporter aux pages « Pièces à sceller ».
*For the sealing part, please refer to pages « Sealing parts ».

N°	Ref ACIS	Désignation	Designation
1	NCC34	Colis Façade New JETVAG blanc	White Front panel
	NCC34S	Colis Façade New JETVAG sable	Sand Front panel
	NCC34GF	Colis Façade New JETVAG gris foncé	Dark grey Front panel
	NCC34GC	Colis Façade New JETVAG gris clair	Light grey Front panel
2	JET22	Kit vis buse	Nozzle screw kit
3	174277	Tuyau de commande pneumatique (10m)	Pneumatic control pipe (10m)
4	JET23	Kit vis façade	Front panel screw kit
5	JET10	Bride de buse Ø42	Upper spherical support
6	NCC17	Buse Ø42	Nozzle Ø42
7	JET12	Bague arrière de rotule buse Ø42	Lower spherical support
8	JET202	Joint torique buse Ø42	O'ring
9	1509907	Coffret électrique Mono avec module commande pompe	Electric box Mono with control module
	1509908	Coffret électrique Mono avec module commande pompe	Electric box Mono with control module
10	1509904	Module commande pompe	Control module pump



2



4

3



6

9



10



Pièce à sceller*
Sealing part*



Pompe
NCC et Balnéo
CCS and Balneo
Pump



1 Façade
1 Front Panel



Coffret électrique adapté
Adaptated electrical box



Tuyau d'air avec bouton poussoir
Air pipe with push button

N°	Ref ACIS	Désignation	Designation
1	NCC35	Colis Façade Lum JETVAG blanc	JETVAG White Front panel kit
	NCC35S	Colis Façade Lum JETVAG sable	JETVAG Sand front panel kit
	NCC35GF	Colis Façade Lum JETVAG gris foncé	JETVAG Dark Grey front panel kit
	NCC35GC	Colis Façade Lum JETVAG gris clair	JETVAG Light grey front panel kit
2	JET22	Kit vis buse	Nozzle screw kit
3	174277	Tuyau de commande pneumatique (10m)	Pneumatic control pipe (10m)
4	JET23	Kit 3 vis façade	Front panel screw kit
5	JET10	Bride de buse Ø42	Upper spherical support
6	NCC17	Buse Ø42	Nozzle Ø42
7	JET12	Bague arrière de rotule buse Ø42	Lower spherical support
8	JET202	Joint torique buse Ø42	O'ring
9	1509907	Coffret électrique Mono avec module commande pompe 10/16A	Electric box Mono with control module pump
	1509908	Coffret électrique Mono avec module commande	Electric box Mono with control module pump
10	1509904	Module commande pompe	Control module pump



COMPOSITION DU COLIS :

PACKAGE COMPONENTS



Pièce à sceller*
Sealing part*



**Pompe
NCC et Balneo**
CCS and Balneo
Pump



1 Façade
1 Front Panel



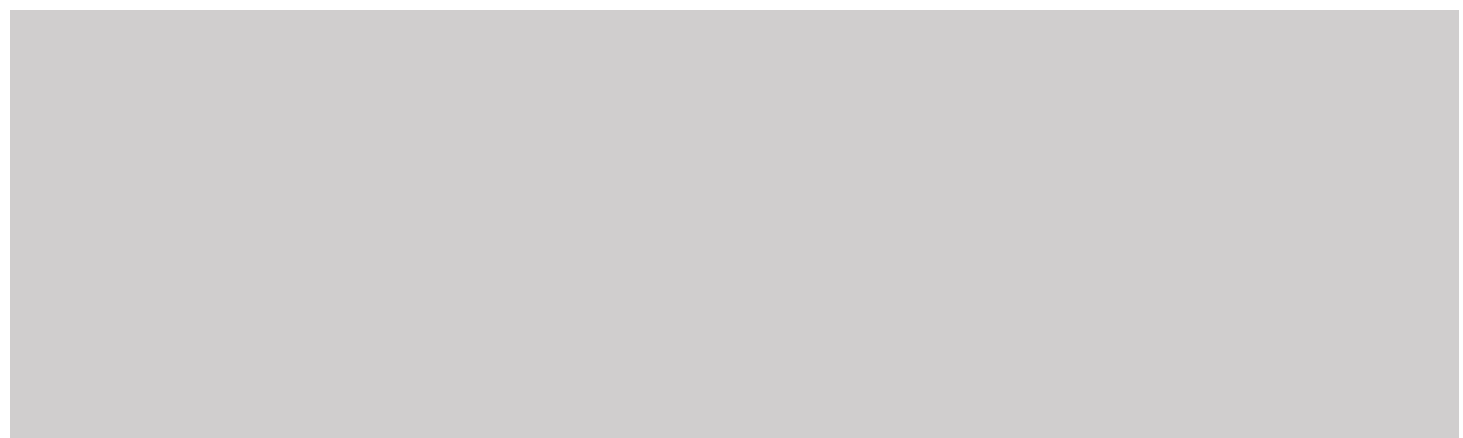
**Coffret électrique
adapté**
Adaptated electrical box



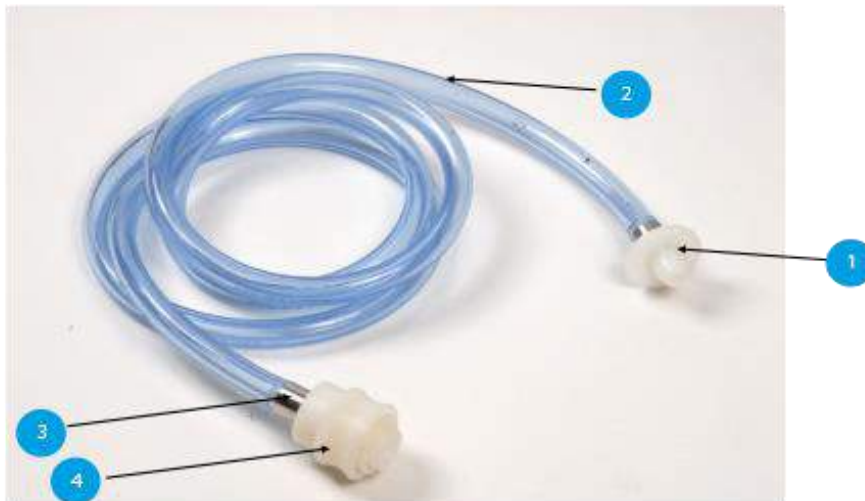
**Tuyau d'air avec
bouton poussoir**
Air pipe with
push button



N°	Ref ACIS	Désignation	Designation
1	NCC361	Colis façade ProLuxe Blanc	ProLuxe white Front panel Kit
	NCC361C	Colis façade ProLuxe Chromé	ProLuxe Chrominium Front panel Kit
	NCC361GC	Colis façade ProLuxe Gris Clair	ProLuxe Light Grey Front panel Kit
	NCC361GF	Colis façade ProLuxe Gris Foncé	ProLuxe Dark Grey Front panel Kit
	NCC361S	Colis façade ProLuxe Sable	ProLuxe Sand Front panel Kit
2	JET22	Kit vis buse	Nozzle screw kit
3	174277	Tuyau de commande pneumatique (10m)	Pneumatic control pipe (10m)
4	JET23	Kit vis façade	Front panel screw kit
5	JET10	Bride de buse Ø42	Upper spherical support
6	NCC17	Buse Ø42	Nozzle Ø42
7	JET12	Bague arrière de rotule buse Ø42	Lower spherical support
8	JET202	Joint torique buse Ø42	O'ring
9	1509907	Coffret électrique Mono avec module commande pompe 10/16A	Electric box Mono with control module pump
	1509908	Coffret électrique Mono avec module commande pompe 6/10A	Electric box Mono with control module pump
10	1509904	Module commande pompe	Control module pump



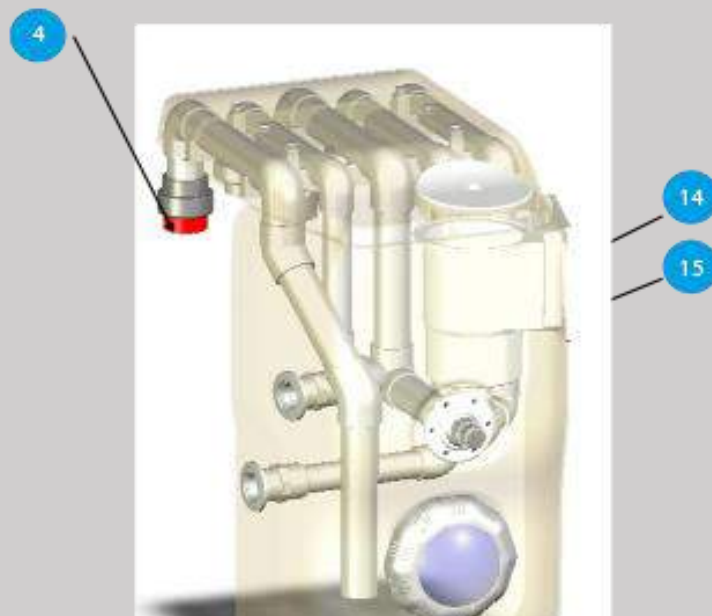
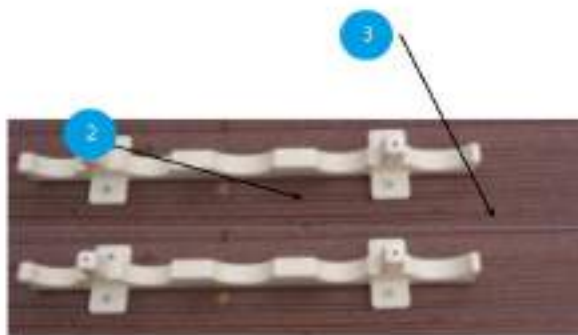
N°	Ref ACIS	Désignation	Designation
1	50782	Aspiration BS et JN	BS and JN suction
2	174277	Tuyau de commande pneumatique (10m)	Pneumatic control pipe
3	6438	Bouton poussoir	Push button
4	32115	Buse balnéo + venturi	Venturi nozzle
5	32116	Buse rotative	Rotative nozzle



N°	Ref ACIS	Désignation	Designation
1	507508	Kit REFOULEMENT	Kit discharge
2	TUVLAIT	Tuyau	Pipe
3	PTM5	Bague Inox	Stainless steel ring
4	507510	KIT ASPIRATION buse diam 35	SUCTION KIT nozzle diameter 35
	507511	KIT ASPIRATION buse diam 42	SUCTION KIT nozzle diameter 42



N°	Ref ACIS	Désignation	Designation
1	50751	Poignée inox	Stainless steel handle
2	50755	Joint adhésif	Adhesive seal
3	50754	Vis CHC 8x20	Screw CHC 8x20
4	50753	Embase de fixation	Mounting base
5	507511	KIT ASPIRATION buse diam 42	SUCTION KIT nozzle diameter 42



N°	Ref ACIS	Désignation	Designation
1	507508	Kit REFOULEMENT	Kit discharge
2	TUVLAIT	Tuyau	Pipe
3	PTM5	Bague Inox	Stainless steel ring
4	507510	KIT ASPIRATION buse diam 35	SUCTION KIT nozzle diameter 35
	507511	KIT ASPIRATION buse diam 42	SUCTION KIT nozzle diameter 42



N°	Réf.	Description FR	Description EN
1	100448	Buzzer	Buzzer
2	100410A	Blister 4 piles	4 batteries
3	100207-1	Carte électronique	E-card
4	200122	Porte-aimants	Holder magnets
5	200110	Plaque de fixation	Mounting plate
6	200111	Equerre de fixation	Mounting bracket
7	100412	Télécommande	Remote control
8	100407	Aimant	Magnet
9	100499A	Carton + Calage DISCRETE	Carton box
10	100209	Joint de boîtier	Seal
	100417	Sachet de visserie (Plaque de fixation,	Screw sets



N°	Réf.	Description FR	Description EN
1	200150	Support mural	Wall mount
2	100407	Aimant	Magnet
3	100448	Buzzer	Buzzer
4	100809-1	Carte électronique	E-card
5	100451	Alimentation	Power

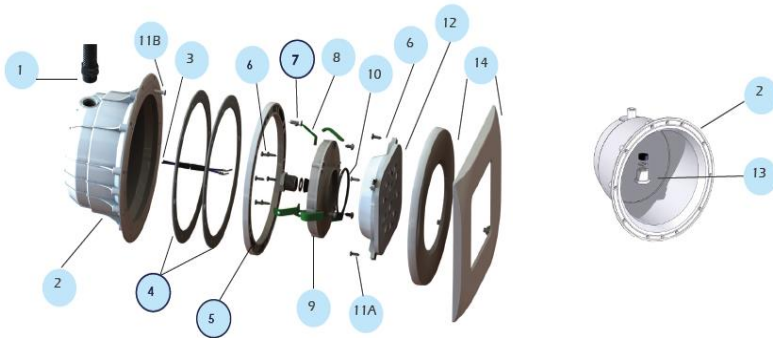


N°	Réf.	Description FR	Description EN
1	100420	Support blister de piles	Battery holder
2	100448	Buzzer	Buzzer
3	100207	Carte électronique	E-card
4	100102A	Platine inférieure + tube	Support alarm + tube
5	100110	Entretoise 37mm (les deux)	Brace 37mm
6	100407	Aimant	Magnet
7	100409	Clé	Key
8	100402	Sachet de visserie	Screw sets

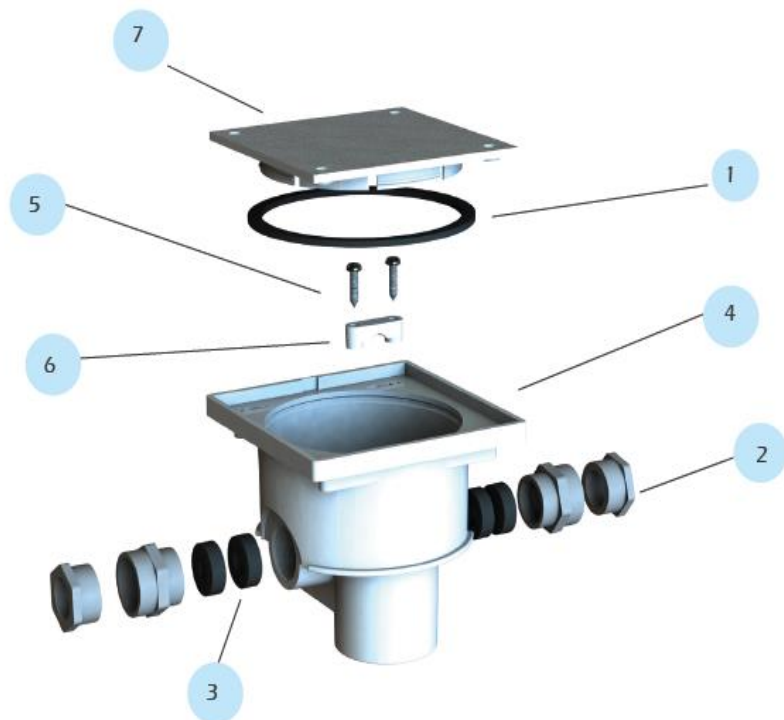


N°	Réf.	Description FR	Description EN
1	100420	Support blister de piles	Battery holder
2	100207	Carte électronique	E-card
3	100111	Tube + joint	Tube + seal
4	100110	Entretoirse 37 mm (les deux)	Brace 37mm
5	100109	Entretoirse 22,5 mm (les deux)	Brace 22.5mm
6	100409	Clé	Key
7	100402	Sachet de visserie (Vis, chevilles,...)	Screw sets
8	100506A	Carton + calage	Carton
9	100443	Commutateur à clés	Key switch
	100448	Buzzer	Buzzer

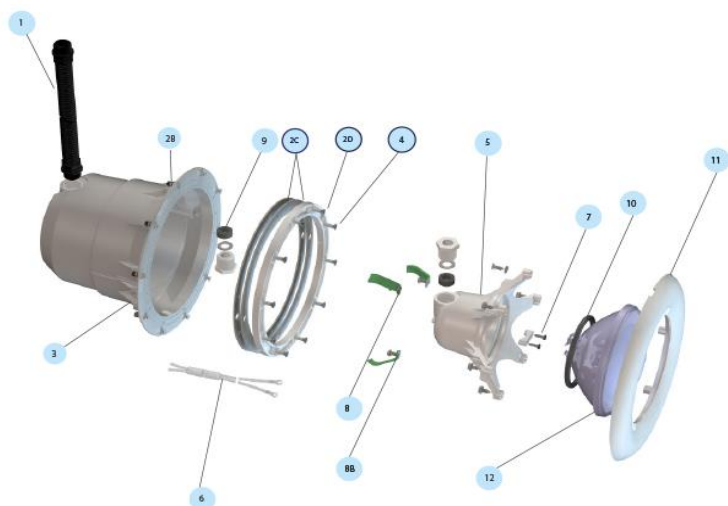
61027



N°	Réf.	Description FR	Description EN
1	63018	Gaine protège câble (1m)	Protective sheath (1m)
2	63507P	Niche équipée Panneau	Liner Recess + cable glands
	63507	Niche équipée Liner	Pannel Recess + cable glands
3	64102	Câble électrique ho7 m-f 2x 1,5 mm ² (2,4	Cable 2* 1,5 mm ² (2,4 m)
4	80446	Joint de bride ext. projecteur	Flat gasket
5	63016	Contre-bride projecteur (remplace le code 80445)	Face plate (remplace 80445 code)
6	65100	Vis inox pour connecteur /enjolveur	Screw connector (Inox DIN 7981 N°8 X 16)
7	61093	Sachet 12 vis projecteur	Screws set for projector
8	60867	Clips courts pour projecteur	Short clips
	60867L	Clips longs pour projecteur	Long clips
9		Obsolète	obselete
10	63185	Joint torique epdm 70sh ø 72x4	O-ring connector
11A	60684	Vis Inox tcl n°12x15,8	St. steel tcl n°12 x15,8
	62408	Sachet vis projecteur panneau	Pannel screw bag
12	64191LB15	Lampe Led Powered DESIGN 6 leds	Powered Lamp 6 white
	64191LB30	Lampe Led Powered DESIGN 12 leds	Powered Lamp 12 white
	64191LC15	Lampe Led Powered DESIGN 12 leds	Powered Lamp 6 color
13	63277	Ensemble Presse Étoupe projecteur LED	Cable glands connector (Gasket+ Washer
14	64216	Enjolveur carré DESIGN renovation	Cover plate square DESIGN
	64215	Enjolveur rond DESIGN	Cover plate round DESIGN
	61027	KIT adaptation liner (ref.4-5-7)	Adapting set liner

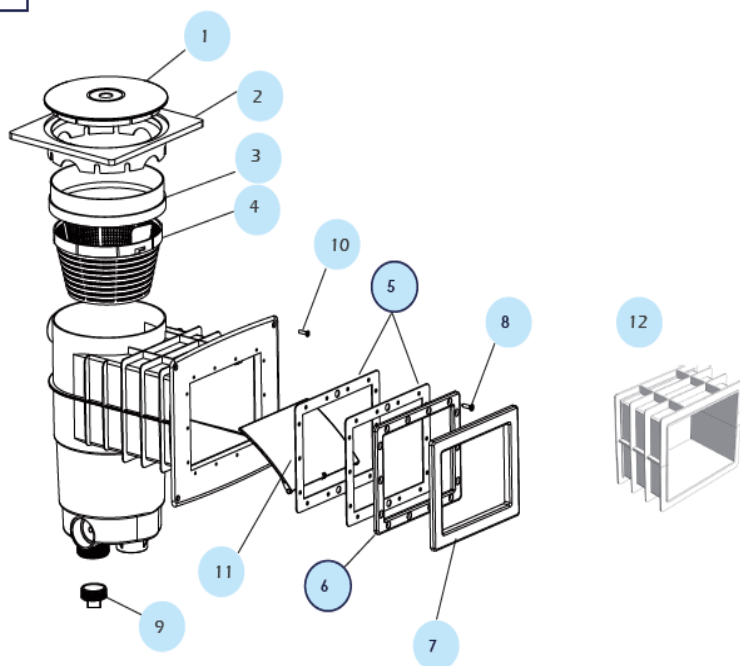


N°	Réf.	Description FR	Description EN
1	60900	Joint de couvercle boîte de jonction	Cover seal for junction box
2	61127	Presse Etoupe Legrand N°21	Cable gland
3	63693	Joint de presse étoupe	Cable gland seal
4	62981	Corps de boîte de Jonction 1 sortie moule	Body for junction box
5	63019	VIS INOX DIN7981 N°8 X 19	St. steel screws Din7981 N°8 X 19
7	80465	Couvercle boîte de jonction	Cover for junction box
	63693	Joint de presse étoupe	Cable gland seal



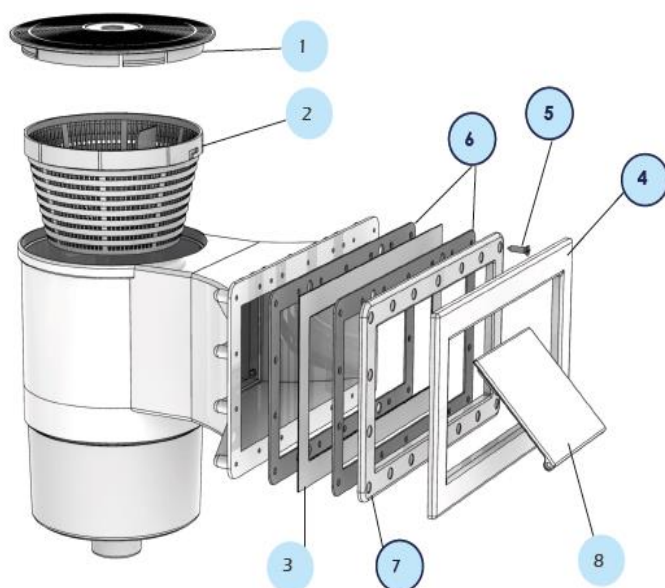
N°	Réf.	Description FR	Description EN
	61027	KIT Adaptation Liner (2C + 2D)	Adapting set liner
1	63018	Gaine protège câble 1m	Projective cable sheath 1m
2B	62422	Sachet de vis et écrou	Screw set and nut
2C	80446	Joint bride ext.projecteur	External Flat gasket
2D	63016	Joints bonde de fond (remplace le code 80445)	Face plate (remplace le code 80445)
3	63082	Niche Béton / Coque	Shell /concrete recess
	63083	Niche Panneau	Panel recess
4	61093	Sachet 12 vis projecteur	Screws set
5	63011	Support optique	Light holder
6	60878	Câble électrique 2 x 4 mm2 avec coses	Cable 2 * 4 mm2
7	61079	Pince-câble + vis	Cable clamp and screws
8	60867	Clips courts projecteur	Short clips
8B	63020	Vis Inox	St. screws
9	63085	Presse étoupe projecteur 2007	Grommet
10	60857	Joint torique d'optique	Gasket light
11	63015	Enjoliveur Projecteur 300w	Cover plate Elegance
11B	61078	Sachet vis enjoliveur	Projector screw set

KIT 60664



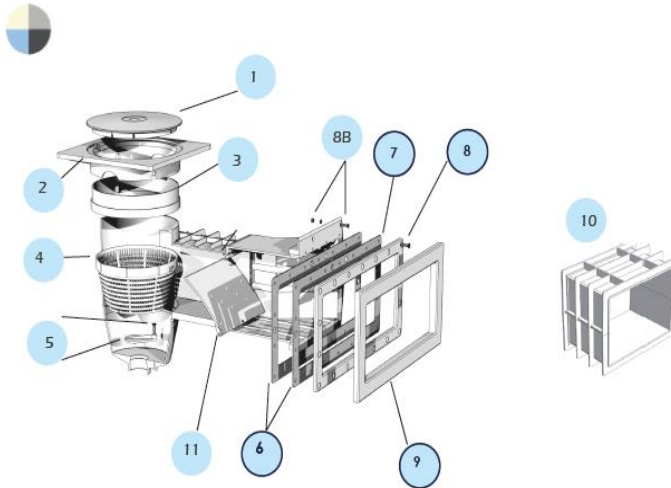
N°	Réf.	Description FR	Description EN
	60664	KIT D'ADAPTATION LINER A200 (5-6-7-8)	A200 LINER KIT
1	80176	Couvercle neutre	Cover
2	62422	Télescope skimmer	Skimmer telescope
3	60851	Réhausse	Raise block
4	62513	Panier	Basket
5	80226	Joints plat A200	Flat seals
6	80225	Contre-bride A200	A200 flange
7	80546	Cache-vis A200	A200 face plate
8	60658	Sachet de vis A200 panneau	A200 panel screw bag
9	60392	Bouchon 1"1/2 Tête Carrée	Square head plug 1" 1/2
10	62511	Vis A200	A200 panel screw set
11	62341	Volet sans axe	flap
12	62093	Rallonge 132 mm	Extension 132 mm 200x150 socket

KIT 62547

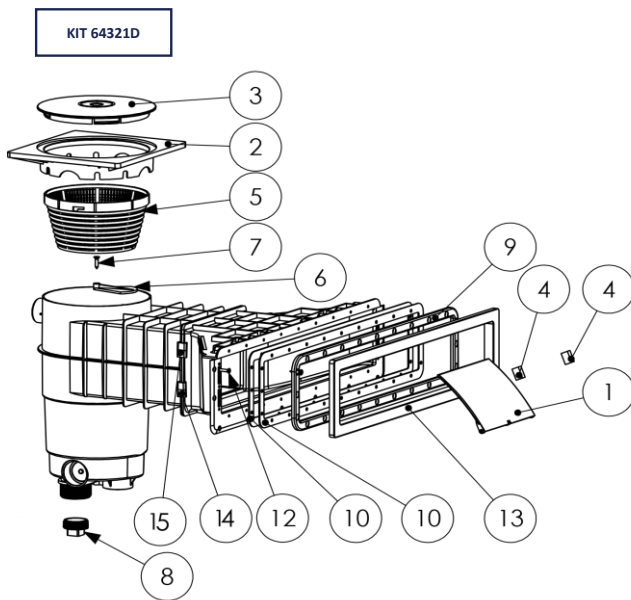


N°	Réf.	Description FR	Description EN
1	80176	Couvercle pour télescope	Cover for adjusting collar
2	62513	Panier	Basket
3	62422	Joint sandwich skimfiltre (Pvc)	Sandwich PVC seal
	62547	KIT A300 (4-5-6-7)	A300 KIT
4	62525	Cache Vis	Face plate
6	62505	Joints plats	Gaskets
7	62504	Contre-bride	Flange
8	62502	Volet	Flap

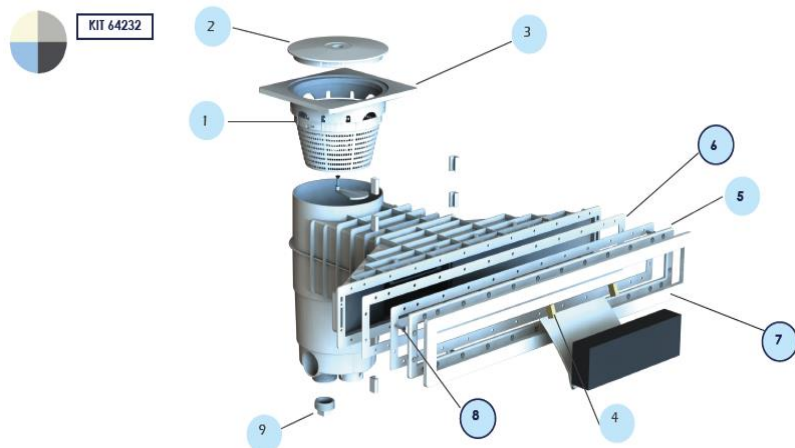
KIT 60660



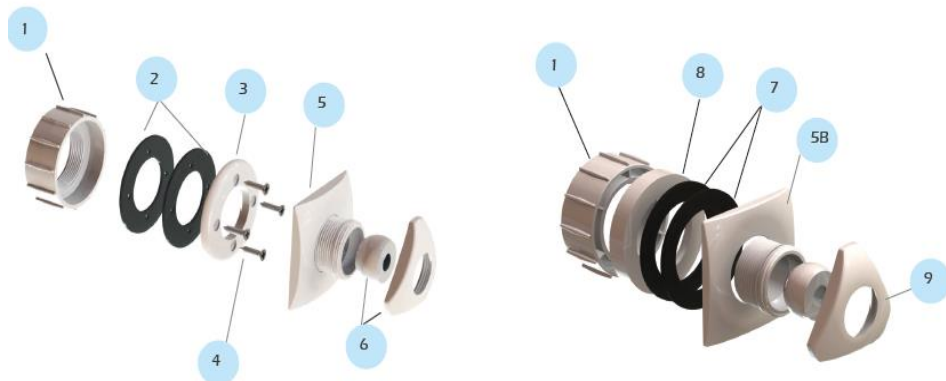
N°	Réf.	Description FR	Description EN
1	80176	Couvercle pour télescope	Cover for adjusting collar
2	80222	Télescope carré	Square telescope
3	62422	Réhausse	Raise block
4	62513	Panier	Basket
5	60284	Obturbateur fond de skimmer	Shutter
6	80181	Joints plats A400 DESIGN	Flat seals A400 DESIGN
7	80180	Contre-bride A400 DESIGN	Counter-flange
8	60655	Sachet de vis A400	Bag with stainless steel screws
8B	62422	Sachet de vis panneau A400	Face plate screw set
9	80545	Cache-vis	Face plate
	80545A	Cache-vis anthracite	Anthracite face plate
	80545G	Cache-vis gris	Grey face plate
	80545S	Cache-vis sable	Sand face plate
	80545B	Cache-vis bleu	Blue face plate
10	62093	Rallonge 132 mm	Extension 132 mm 200x150
6-7-8-9	60660	KIT A400 DESIGN	A400 DESIGN KIT
	60660A	Kit A400 DESIGN anthracite	A400 anthracite DESIGN KIT
	60660G	Kit A400 Design gris	A400 grey DESIGN KIT
	60660S	Kit A400 Design sable	A400 sand DESIGN KIT
	60660B	Kit A400 Design bleu	A400 blue DESIGN KIT
	11	62341	Volet sans axe



N°	Réf.	Description FR	Description EN
1	62341	Barrière complète sans axe	Flap
2	80222	Télescope	Telescope
3	80176	Couvercle télescope	Cover
4	62461	Arrêts barrière	Barrier stop for skimmer 2008
5	62513	Panier	Basket
7	60469	Vis inox A2 DIN 7982 n°12x25,4	Inox screw
8	60392	Bouchon à tête carrée	Square head plug
	64321D	kit A600 DESIGN	A600 Design Kit
9	64327	A600 contre bride	Counter-flange
10	64329	Joints A600	Gasket A600
11	64140	Sachet de Vis A600/A800	A600 screw set
12	64141	Sachet de vis panneau A600/A800	A600 panel screw set
13	64328D	Cache Vis DESIGN A600 Blanc	A600 DESIGN cover plate
	64328DA	Cache Vis DESIGN A600 Anthracite	A600 Anthracite face plate
	64328DG	Cache Vis DESIGN A600 Gris	A600 Grey face plate
	64328DB	Cache Vis DESIGN A600 Bleu	A600 Blue face plate
	64328DS	Cache Vis DESIGN A600 Sable	A600 Sand face plate
14	64130	Pince meurtrière A600 Skimmer	Clip for A600 Skimmer
15	64139	Pince meurtrière A600 Skimfilter	Clip for A600 Skimfilter



N°	Réf.	Description FR	Description EN
1	62513	Panier	Basket
2	80176	Couvercle pour télescope	Cover for adjusting collar
3	80222	Télescope carré	Square telescope
4	62461	Arrêts de volet	Flap
4A	62341	Barrière complète sans axe	Flap
6	64129	Joints plats A800	A800 flat gaskets
7	64128	Cache-vis A800	A800 face plate
	64128A	Cache-vis A800 ABS Anthracite	A800 Anthracite face plate
	64128G	Cache-vis A800 ABS Gris Clair	A800 Grey face plate
	64128S	Cache-vis A800 ABS Sable	A800 Sand face plate
	64128B	Cache-vis A800 ABS Bleu	A800 Blue face plate
8	64140	Pochette de vis contre-bride A800	A800 flange screw set
8B	64141	Pochette de vis montage panneau A800	A800 Panel screw set
9	60392	Bouchon 1"1/2 à tête carrée	Square head plug 1" 1/2
	64232	KIT LINER A800 (6-7-8)	A800 KIT
A800 INOX			
	64143	Contre-bride A800 Inox	A800 Inox Flange
	64129	Joint A800	Gasket A800
	64144	Cache-vis A800 Inox	A800 Inox cover plate
	64145	Pochette de vis contre-bride A800 Inox	A800 Screw set for face plate
	64146	Pochette de vis pour assemblage meurtrière et skimmer	Screw set to assemble mouth and skimmer



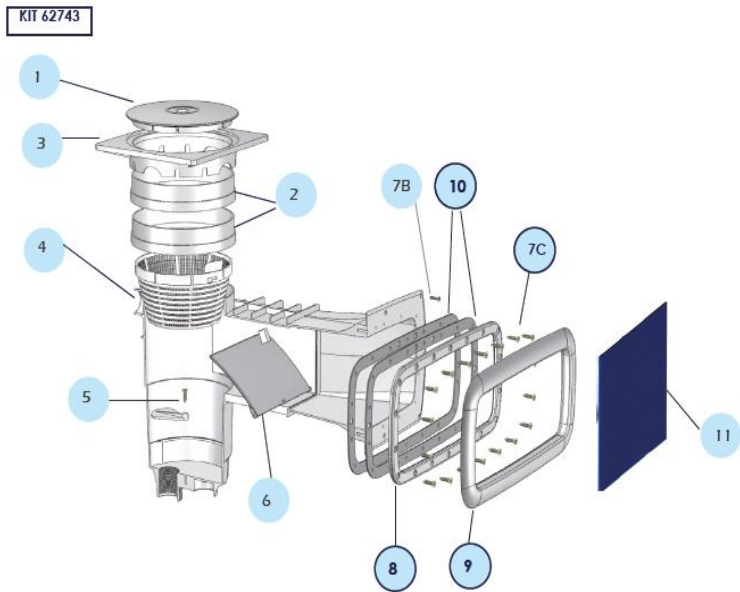
N°	Réf.	Description FR	Description EN
1	62966	Ecrou pour buse Panneau et Coque	Nozzle nut for pannel/shell
2	62974	Joints plats avec adhésif pour buse Liner	Flat adhesive seals for liner nozzle
3	62422	Contre-Bride	Flange
4	60469	Vis Inox A2 Din 7982 Tf N°12X25,4	St. steel screws A2
5	64166	Cache vis Design Liner - panneaux	Cover plate DESIGN Liner - panel pool
6	64169	Jet orientable DESIGN	Adjustable swivel
7	61042	Joints buse coque Polyester	Gasket for 90078 and 90122 (polyester)
8	61144	Entretoise buse Coque	Spacer outlet
STAINLESS STEEL			
	64204	Cache Ecrou pour Jet Inox	St. steel cover plate
	64199	Cache DESIGN buse inox Béton et coque	St. Steel cover plate DESIGN
	64200	Cache DESIGN Inox panneau	Cover plate STAINLESS DESIGN
	64201	Jet orientable triangulaire orientable Inox	St. steel adjustable swivel with nut
	64203	Rotule Inox	St. steel DESIGN swivel with nut



KIT 63690

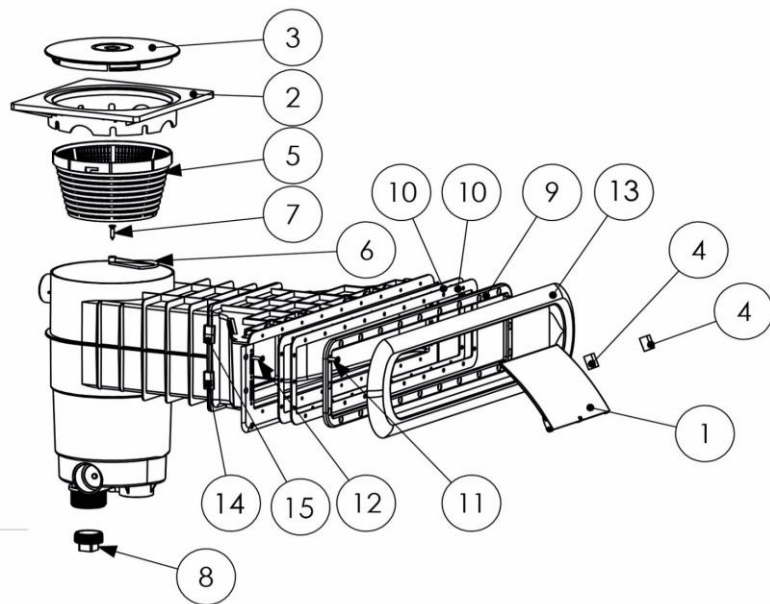


N°	Réf.	Description FR	Description EN
1	64174	Sachet de vis	Screw bag
2	64161	Contre-bride DESIGN pour bonde	DESIGN face plate for main drain
3	62422	Grille bonde de fond DESIGN	DESIGN main drain grid
4	60469	Vis Inox A2 Din 7982 Tf N°12X25,4	Stainless steel A2 Din 7982 Tf N°12X25,4
5	61039	Joints bonde de fond	Gaskets main drain (x2)
6	63690	Kit bonde DESIGN blanc* (2-3)	White DESIGN Main drain kit*
	63690A	Kit bonde DESIGN anthracite	Anthracite DESIGN main drain Kit
	63690G	Kit bonde DESIGN gris	Grey DESIGN main drain Kit
	63690S	Kit bonde DESIGN sable	Sand DESIGN main drain Kit
	63690B	Kit bonde DESIGN bleu	Blue DESIGN main drain Kit
7	60392	Bouchon 1''1/2 Tête Carrée	Square head plug 1''1/2



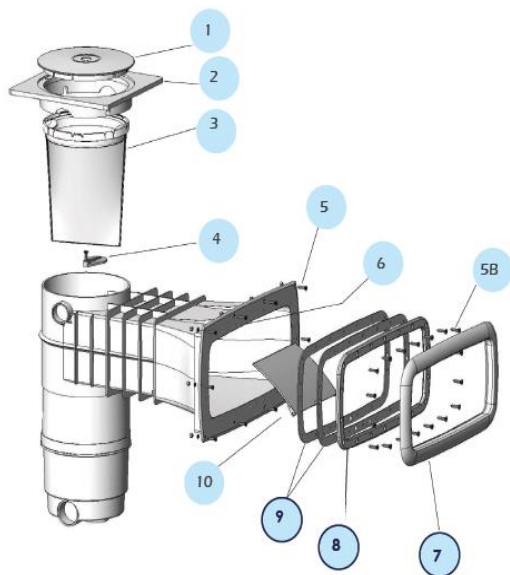
N°	Réf.	Description FR	Description EN
1	80176	Couvercle pour télescope	Cover for adjusting collar
2	60851	Réhausse	Raise block
3	62422	Télescope carré	Square telescope
4	62513	Panier	Basket
5	60284	Obturbateur	Shutter
6	62461	Arrêt barrière mousse	Foam barrier stop
7	62511	Pochette vis panneau	Panel screw set
7b	62422	Sachet vis skimmer A400	A400 screw set
7c	60655	Sachet de vis A400	Bag with stainless steel
8	62741	Contre bride A400	Counter-flange A400
9	62742	Cache-vis A400	Screw cap A400
10	62744	Joints plats A400 Elégance	Flat seals A400
11	62033	Plaque fermeture A400 45x25 cm	Closing plate A400
12	62341	Volet sans axe	Flap
	62743	KIT D'ADAPTATION LINER A400	ADAPTATION KIT FOR A400

kit 64321E

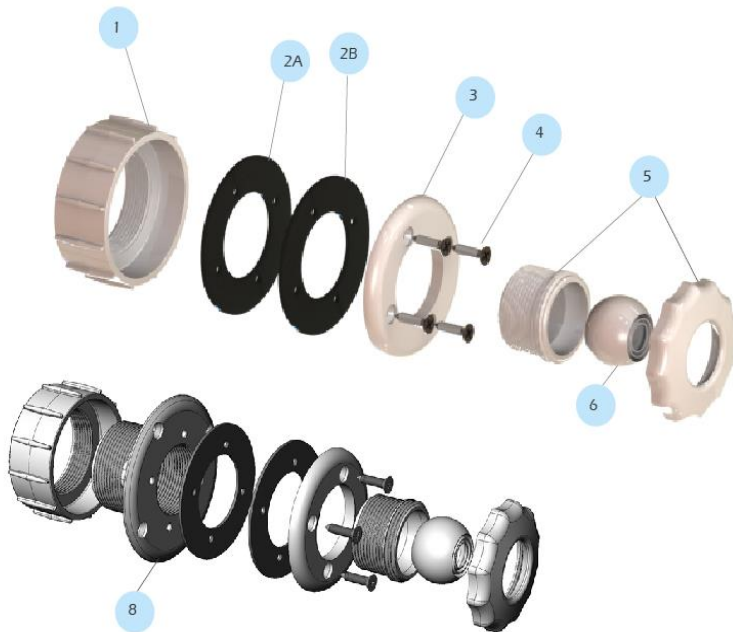


N°	Réf.	Description FR	Description EN
	643231E	kit A600 Elegance	A600 Elegance kit
1	62341	Barrière complète sans axe	Flap
2	80222	Télescope skimfiltre écumeur	Telescope
3	62422	Couvercle skimfiltre écumeur	Cover
4	62461	Arrêts barrière	Barrier stop for skimmer 2008
5	62513	Panier	Basket
7	60469	Vis inox A2 DIN 7982 n°12x25,4	Inox screw
8	60392	Bouchon à tête carrée	Square head plug
9	64327	A600 contre bride	Counter-flange
10	64329	Joints A600	Gasket A600
11	64140	Sachet de Vis A600/A800	A600 screw set
12	64141	Sachet de vis panneau A600/A800	A600 panel screw set
13	64328D	Cache Vis ELEGANCE A600	A600 ELEGANCE cover plate
	64328EA	Cache Vis ELEGANCE A600 Anthracite	A600 ELEGANCE Anthracite face plate
	64328EG	Cache Vis ELEGANCE A600 Gris	A600 ELEGANCE Grey face plate
	64328EB	Cache Vis ELEGANCE A600 Bleu	A600 ELEGANCE Blue face plate
	64328ES	Cache Vis ELEGANCE A600 Sable	A600 ELEGANCE Sand face plate
14	64130	Pince meurtrière A600 Skimmer 2008	Clip for A600 Skimmer
15	64139	Pince meurtrière A600 Skimfiltre	Clip for A600 Skimfilter

KIT 62743

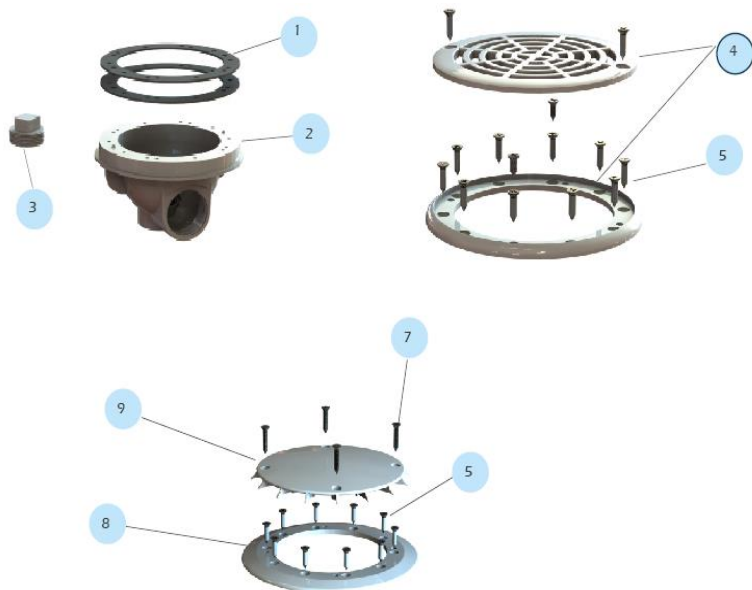


N°	Réf.	Description FR	Description EN
1	80176	Couvercle neutre	Cover
2	80222	Télescope carré	Square telescope
3	62422	Poche Préfiltre	Everbag prefilter
4	60284	Obturbateur de fond d'écumeur	Shutter
5	62422	Joints bonde de fond	A400 screw set
6	62460	Arrêt de barrière mousse autocollant	Weir flap bumper pad self- adhesive
7	62742	Cache-vis Elégance	Screw cap A400
8	62741	Contre-bride A400	Counter-flange Elégance
9	62744	Joints A400	Flat seal A400
10	62341	Volet	Flap
	62743	KIT D'ADAPTATION A400 ELÉGANCE (7,8,9)	ADAPTATION KIT FOR A400

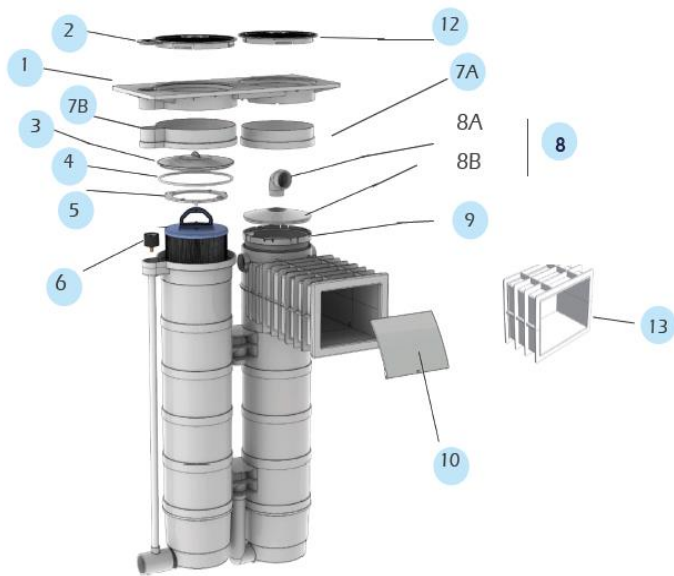


N°	Réf.	Description FR	Description EN
1	62966	Ecrou pour buse Panneau et Coque	Hub cap
2	62974	Joints plats avec face adhésive pour Buse	Adhesive flange for Liner outlet
	62422	Joint buses coque polyester	Gasket for shell outlet
3	62967	Bride buse liner	Liner nozzle flange
4	60672	Sachet de vis béton liner et panneaux liner	Screw liner set (concrete, panel)
5	62969	Porte-rotule buse 2007	Nut bearing
6	62970	Rotule de jet pour buse	Outlet eyeball / nut
7	62968	Ecrou de buse / rotule	Nozzle nut
	60453	Contre-bride filetée (buse refoulement)	Face plate screw-in (outlet fittings)
	62967	Contre-bride lisse (buse pour ap. nettoyage)	Face plate (vacuum fittings)
7	62961	Corps de buse liner	Liner outlet

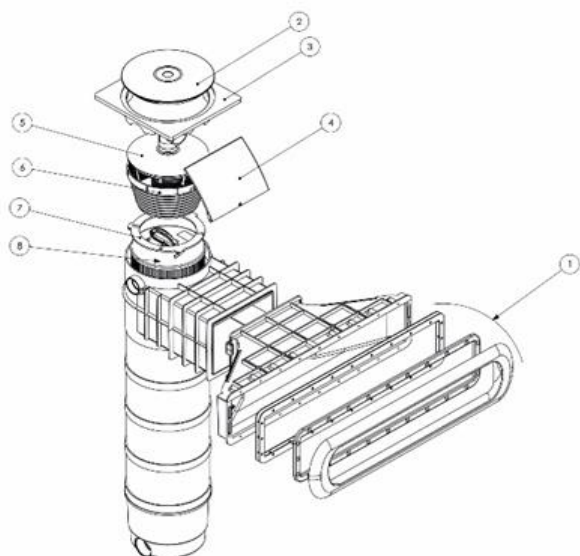
KIT 63158



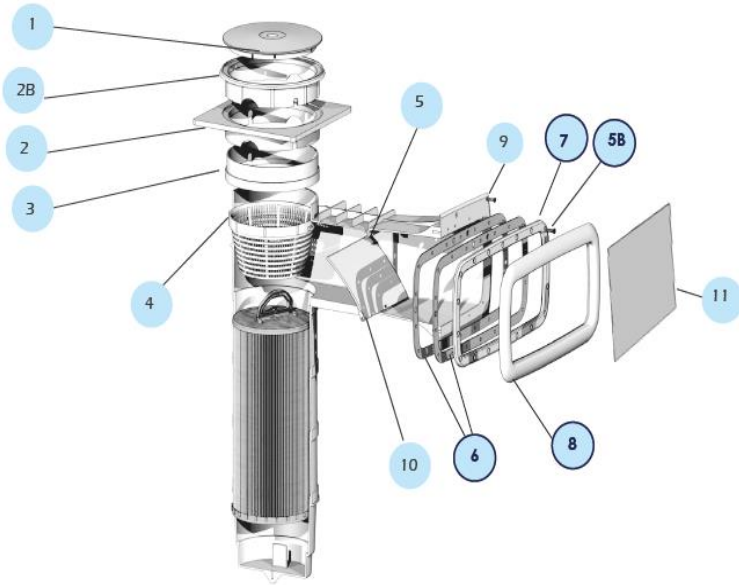
N°	Réf.	Description FR	Description EN
1	61039	Joints de bonde de fond (x2)	Main drain gaskets (x2)
2	62050	Corps de bonde de fond	Main drain body
3	62422	Bouchon 1''1/2 tête carrée	Square head plug 1'' 1/2
	63158BLC	Kit bonde blanc	white main drain kit
4	63096	Grille de bonde de fond	Grid for main drain
5	60469	Vis Inox A2 Din 7982 Tf N°12X25,4	Screws A2 Din 7982 Tf N°12X25,4
6	63095	Contre-bride bonde de fond Grille	Face plate main drain
7	62978	Vis Inox Din 7982 N°12 X 32	Screws Din 7982 N°12 X 32
8	62976	Contre-bride bonde de fond anti-vortex	Counter-flange for anti-vortex main drain
9	62977	Dôme bonde de fond anti-vortex	Anti-vortex main drain plate



N°	Réf.	Description FR	Description EN
1	63090	Télescope Twinfiltre	Telescope
2	63091	Couvercle Twinfiltre cuve	Cover Twinfilter
3	62422	Couvercle clapet	Cover seal Twinfilter
4	62663	Joint	Cover seal Twinfilter
5	62473	Bloque Cartouche	Blocks cartridge
6		Dépressiomètre	
7A	60851	Réhausse	Extension collar
7B	63092	Réhausse	Extensions collar
8	80174 (A+B)	Skimvac - Prise aspirateur à coller	Vacuum plate with elbow
8A	62430	Coude de renvoi prise aspirat.	Elbow for skimvac
8B	62462	Couvercle prise d'aspirateur	Vacuum plate
9		Poche Préfiltre P3 à P5	P3 - P5 prefilter bag
10	62341	Volet	Flap
12	80176	Couvercle neutre	Cover
	61142	Flacon de colle 60 ml PVC	60ml glue
13	62093	Rallonge 132 mm	Extension 132 mm socket

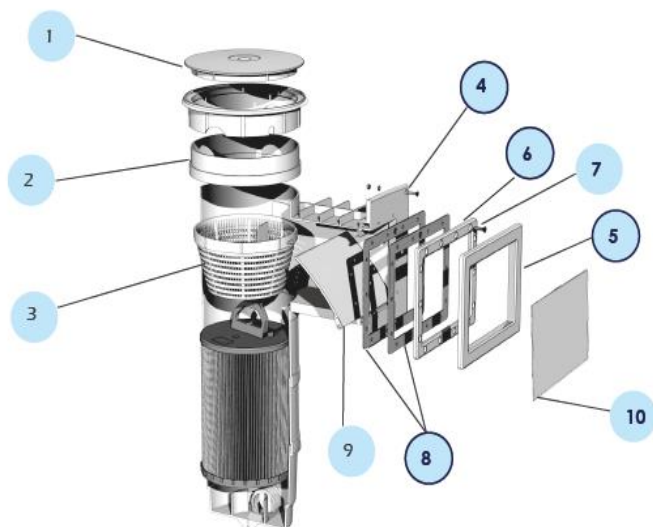


N°	Réf.	Description FR	Description EN
1	64321E	Kit liner A600 Elegance	A600 Elegance Liner
2	80176	Couvercle neutre	Cover
3	80222	Telescope	Square telescope
4	62341	Volet	flap
5	80174	Kit pour aspirateur	Vaccum kit
6	62513	Panier	Basket
7	62473	Bloque cartouche	Cartridge block
8	62612	Cartouche C2	C2 cartridge
	62613	Cartouche C3	C3 cartridge
	62615	Cartouche C5	C5 cartridge
	62616	Cartouche C6	C6 cartridge
	62617	Cartouche C7	C7 cartridge



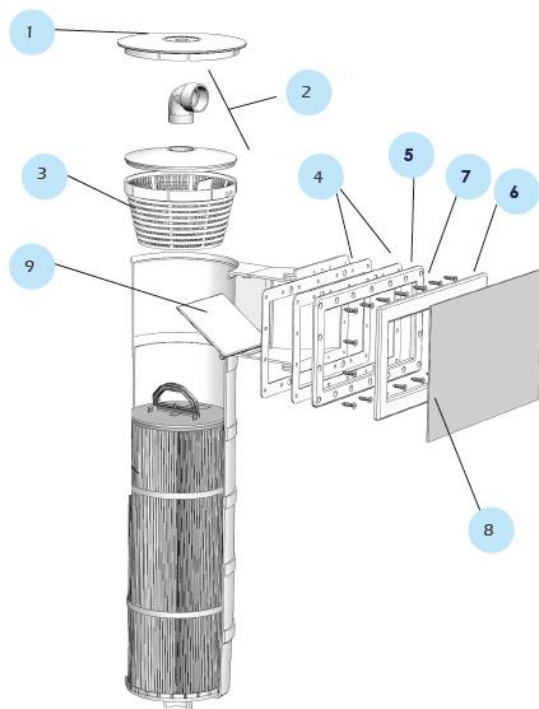
N°	Réf.	Description FR	Description EN
1	80176	Couvercle neutre	Cover
2	80222	Télescope carré	Square telescope
3	60851	Réhausse	Raise block
4	62513	Panier	Basket
5	62460	Amortisseur de volet adhésif	Weir flap bumper pad adhesive
5B	60655	Sachet de vis A400	Bag with stainless steel screws
6	62744	Joints plats A400	Flat seals A400
7	62741	Contre bride	Flange
8	62742	Cache-vis	Screw cap
9	62422	Pochette vis panneau A400	Panel screw bag
10	62341	Barrière complète sans axe	Weir Flap
	80305	Barrière complète avec axes (ancien)	Complete weir flap with axes (old)
11	62033	Plaque fermeture A400 45x25 cm	Closing plate A400
	60293	Embout fileté 1'' 1/2 à coller	Drawed connection 1''1/2 socket
	60414	Embout fileté 2'' à coller	Output connector 2''
	62093	Rallonge 132 mm	Extension 132 mm

KIT 60664



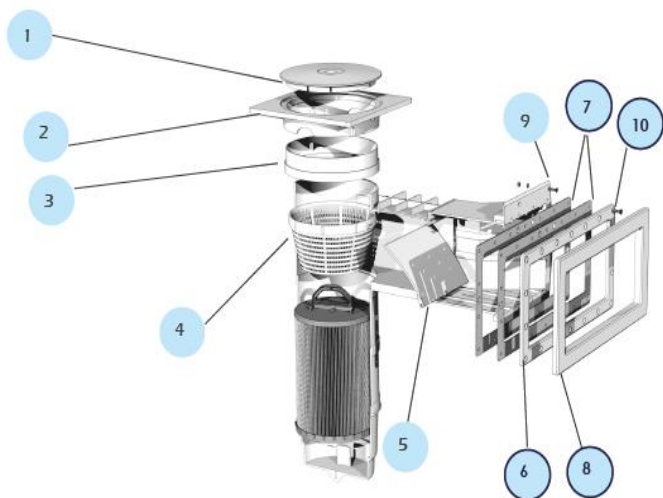
N°	Réf.	Description FR	Description EN
1	80176	Couvercle neutre	Cover
2	60851	Réhausse	Raise block
3	62513	Panier	Basket
	60664	KIT D'ADAPTATION LINER A200 (4-5-6-8)	A200 CONVERSION LINER KIT
4	60658	Sachet vis A200	A200 Screw bag
5	80546	Cache vis A200	A200 face-plate
6	80225	Contre-bride A200	A200 flange
7	62511	Pochette de vis montage panneau A200	A200 panel screw set
8	80226	Joints plats A200	Small A200 gaskets
9	62341	Volet sans axe	Complete Weir Flap
10	62010	Plaque fermeture A200	Closing plate A200

KIT 62547
80174

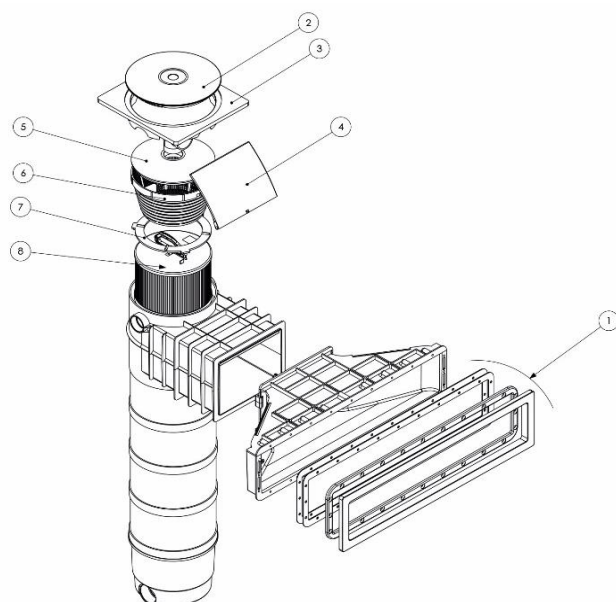


N°	Réf.	Description FR	Description EN
1	80176	Couvercle neutre	Cover
2	80174	Skimvac - Prise aspirateur	Vacuum plate with elbow
3	62513	Panier	Basket
4	62505	Joints plat A300 hors sol	Small A300 gaskets
5	62504	Contre-bride A300	A300 flange
6	62525	Cache-vis A300	A300 Face plate
7	60655	Sachet de Vis	Screw bag
8	62033	Plaque de fermeture	Closing plate
9	62502	Barrière hors sol	Flap

KIT 60660

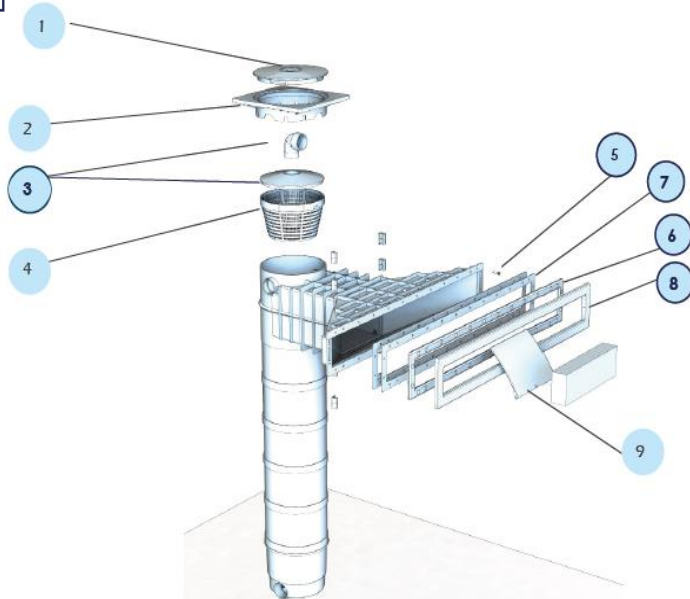


N°	Réf.	Description FR	Description EN
1	80176	Couvercle neutre	Cover
2	80222	Télescope carré	Square telescope
3	60851	Rehausse	Raise block
4	62513	Panier	Basket
5	62341	Joints bonde de fond	Complete weir flap
6	80180	contre bride	
7	80181	Joints plats A400 DESIGN	Flat seals A400 DESIGN
8	80545	Cache-vis A400 DESIGN	Screw cap A400 DESIGN
9	62422	Sachet vis skimmer A400 + écrou	Screw set and nut A400
10	60655	Sachet de vis A400	Bag with stainless steel screws
	60660	Kit A400 DESIGN (6-7-8-10)	Conversion A400 kit
	60660G/A/S/B	KIT A400 DESIGN Gris/Anthracite/Sable...	Conversion A400 Grey/Sand/... kit

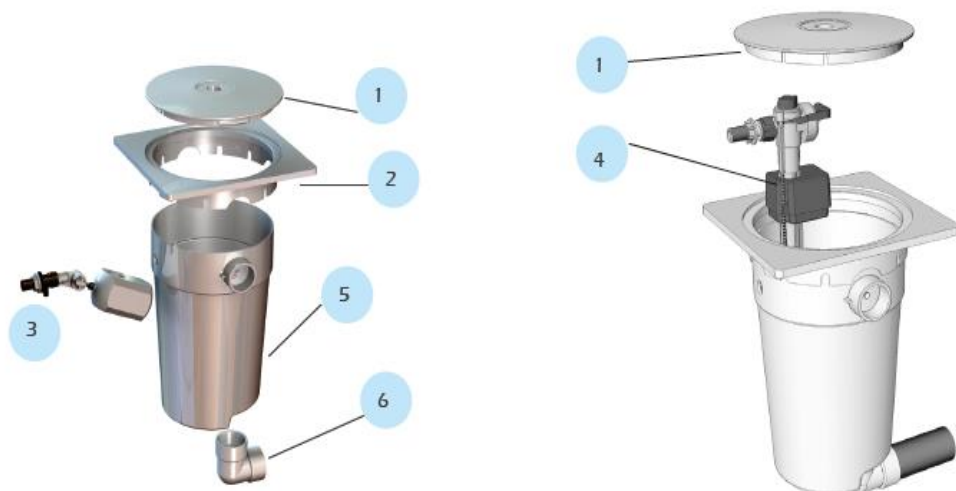


N°	Réf.	Description FR	Description EN
1	64321D	Kit liner A600 DESIGN	A600 Design Liner kit
2	80176	Couvercle neutre Telescope	Cover
3	80222	Telescope	Square telescope
4	62341	Volet	Flap
5	80174	Kit pour aspirateur Panier	Vaccum kit
6	62513	Panier	Basket
7	62473	Bloque cartouche	Cartridge block
8	62612	Cartouche C2	C2 cartridge
	62613	Cartouche C3	C3 cartridge
	62615	Cartouche C5	C5 cartridge
	62616	Cartouche C6	C6 cartridge
	62617	Cartouche C7	C7 cartridge

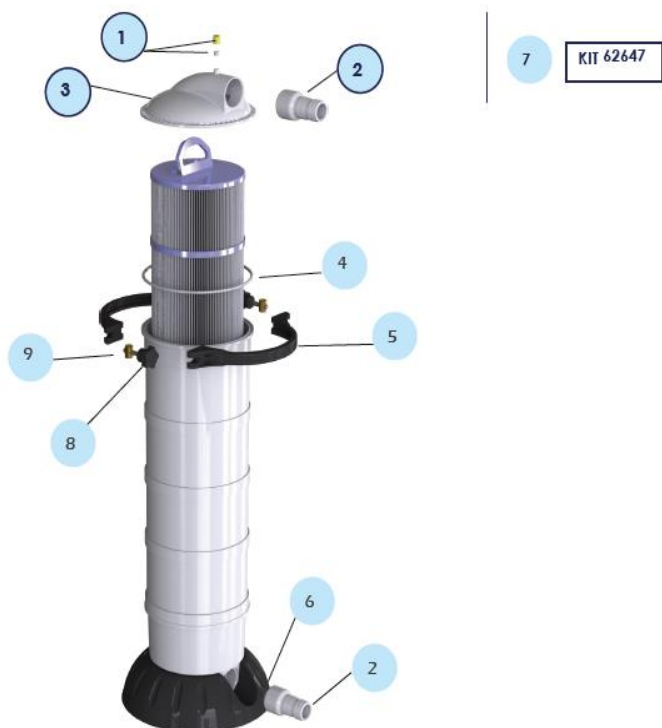
KIT 64232
80174



N°	Réf.	Description FR	Description EN
	64232	KIT A800 (5-6-7-8)	A800 kit
	64232	KIT A800 Couleur (gris, sable ...)	A800colour kit (Grey, sand ...)
1	80174	Couvercle neutre	Cover
2	62422	Télescope carré	Square telescope
3	80174	Skimvac - Prise aspirateur (62430 - 62462)	Vacuum plate with elbow
4	62513	Joints bonde de fond	Basket
5	64141	Pochette de vis montage panneau A800	A800 panel screw set
6	64127	Contre-bride A800	A800 flange
7	64129	Joints plats A800	A800 gaskets
8	64128	Cache-vis A800	A800 screw cover
	64128	Cache-vis A800	A800 face plate
	64128A	Cache-vis A800 ABS Anthracite	A800 Anthracite face plate
	64128G	Cache-vis A800 ABS Gris Clair	A800 Grey face plate
	64128S	Cache-vis A800 ABS Sable	A800 Sand face plate
	64128B	Cache-vis A800 ABS Bleu	A800 Blue face plate
9	62341	Volet	Weir flap



N°	Réf.	Description FR	Description EN
1	80176	Couvercle neutre	Cover
2	80222	Télescope skimmer	Skimmer telescope
3	62811	Mécanisme angulaire régulateur de	Regulation mecanism
4	61121	Mécanisme niveau constant	Mecanism
5	63107	Cuve	Tank



N°	Réf.	Description FR	Description EN
1	62704	Bouchon WELFILTRE avec joint	WELFILTRE cap with seal
2	62651	Embout cannelé	Grooved end piece
3	62652	Couvercle WELFILTRE	WELFILTRE cover
4	62663	Joint de couvercle WELFILTRE /	WELFILTRE / TWINFILTER cover seal
5	62655	demi-collier couvercle Welfiltre	Half-Clamp for WELFILTRE cover
7	62647	Couvercle complet WELFILTRE (1-2-3)	WELFILTRE complete cover
8	62922	Vis moletée de couvercle WELFILTRE	Knurled screw for WELFILTRE cover
9	62923	Ecrou bridage pour collier WELFITRE	WELFILTRE flange clamp nut