

64213 **Projecteur construction DESIGN**
New build projector DESIGN


Images non contractuelles




FR
EN
IT
ES

AUTRES LANGUES
DISPONIBLES SUR
NOTRE SITE
OTHER LANGUAGES
AVAILABLE ONLINE.

LEDs	6 LEDs blanches 6 white LED	12 LEDs blanches 12 white LED	12 LEDs couleurs 12 color LED
WATT +/- 10%	19W	36W	28W
T (Kelvin)	6500 = Cold white		RGB
V / Hz	12V ~ / 50-60Hz		
	0s + 100% light		
	> 7500		
	10 000h		
\varnothing +/- 10%	1500 Lumens	2600 Lumens	850 Lumens
HG	0.0 mg		
	IPx8 / 1.0m		
RA	70		



Ce luminaire contient une lampe led.
This luminaire contains built-in LED lamps.



LED

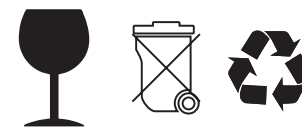
La lampe peut être changée dans le luminaire.
The lamps can be changed in the luminaire.

Ce luminaire est vendu avec une lampe de la classe énergétique : **VOIR TABLEAU**
The luminaire is sold with a bulb of the energy class : **VIEW TABLE**

I WELTICO II DESIGN 874/2012

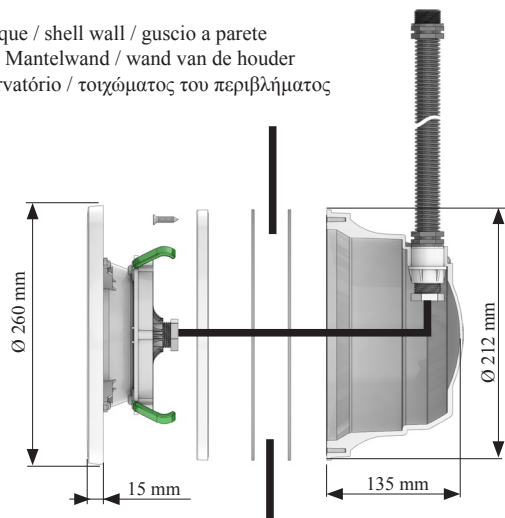
A utiliser uniquement en cas d'immersion dans l'eau.
Use only when immersed in water.

MODELE MODEL	CLASSE CLASS
65030LB15	
65032LB15	
65030LB30	
65032LB30	
67030LC15	
67032LC15	

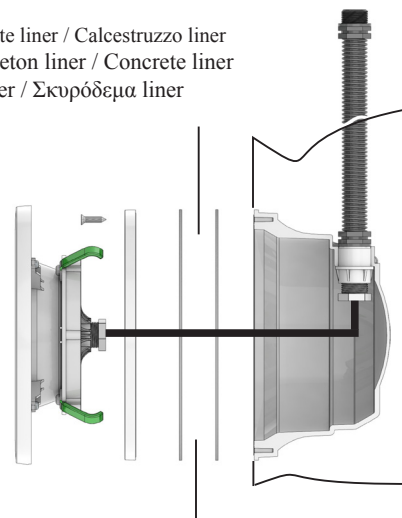


Weltico
 15 rue des Marais BP3
 44310 ST PHILBERT DE GRAND LIEU
 FRANCE
 Web : www.weltico.com
 E-mail : client.acis@acis-france.com

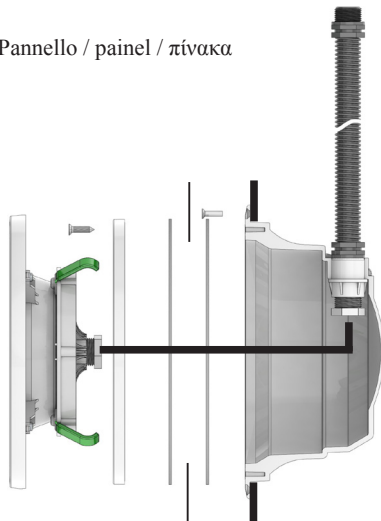
paroi coque / shell wall / guscio a parete
Encofrado / Mantelwand / wand van de houder
paredes do reservatório / τοιχώματος του περιβλήματος



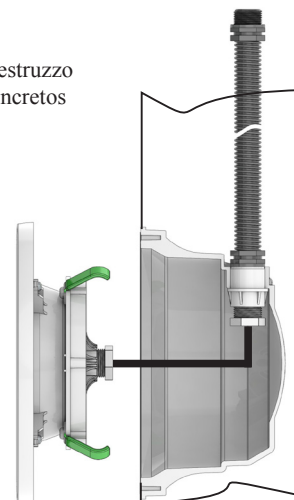
béton liner / Concrete liner / Calcestruzzo liner
Hormigón liner / Beton liner / Concrete liner
Concretos liner / Σκυρόδεμα liner



Panneau / Panel / Pannello / painel / πίνακα



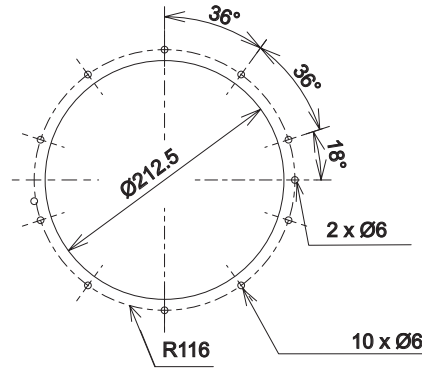
Béton / Concrete / Calcestruzzo
Hormigón / Beton / Concretos
Σκυρόδεμα



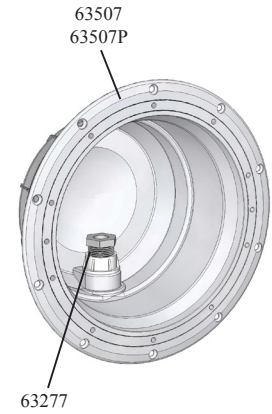
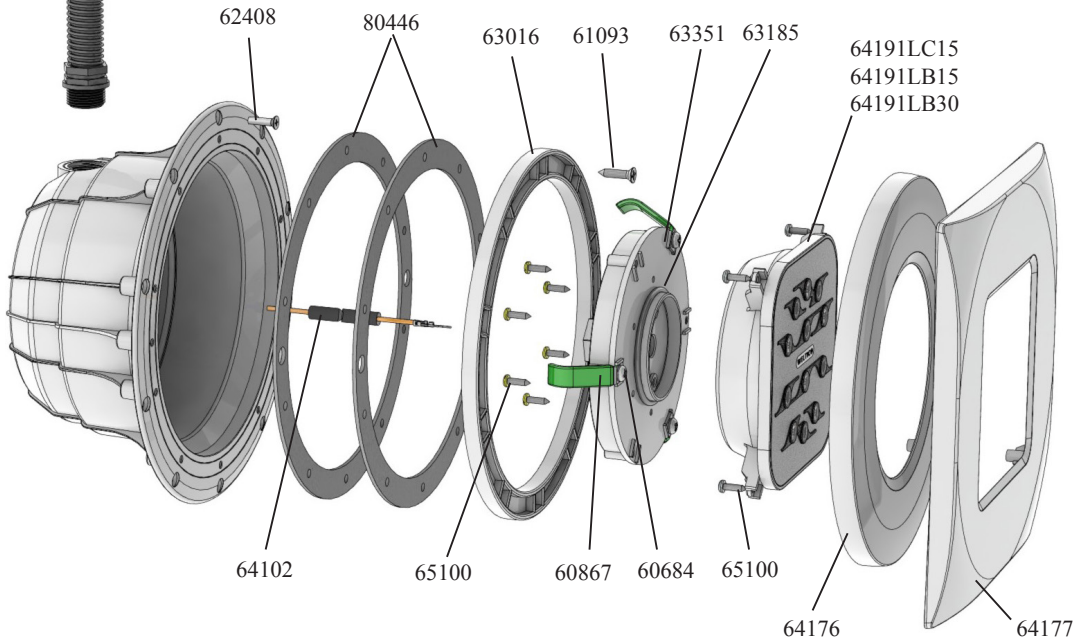
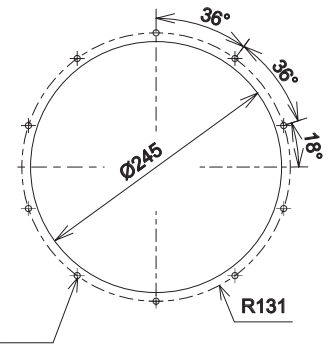


63018

SHELL WALL



PANNEAU / PANEL



63507
63507P

63277

FR

NOTICE D'UTILISATION PROJECTEURS POUR PISCINE



PROJECTEURS LED / 12V ~

- Fabriqués en ABS - L'optique clipsable facilement démontable.

L'installation de ce projecteur nécessite l'intervention de personnes qualifiées.

A utiliser uniquement en cas d'immersion dans l'eau.

IMPORTANT : cette notice contient des informations de première importance sur les mesures de sécurité à adopter au moment de l'installation et de la mise en service. Il est par conséquent indispensable que l'installateur et l'utilisateur lisent attentivement ces instructions avant de commencer le montage et la mise en marche.

NOTE DE SECURITE IMPORTANTE : Les installations électriques pour piscines doivent être conformes aux exigences de la normes NF C 15-100 et à la réglementation en vigueur (réseau électrique domestique).

NOTE : Le projecteur alimentée par un transformateur électronique risque de ne pas fonctionner (renseignez-vous auprès de votre revendeur).

Fonctionne uniquement avec un transformateur de sécurité (transformateur torique) de classe III, 230V~ / 12V ~.

Prévoir une alimentation d'une puissance supérieure de 10% à la puissance absorbée par projecteur.

Par exemple : Une alimentation de 200 Watts permet l'éclairage de 5 projecteurs (12 LEDs blanches) : $4 \times 36 = 144W$.

Reportez-vous au tableau ci-dessous pour définir la section de câble en fonction de la longueur et de la puissance. Pour les courants faibles et fils courts, n'hésitez pas à être très surabondants. N'oubliez pas que les chutes peuvent être très fortes sur de mauvaises connexions, cosses mal serrées et fils oxydés.

Mesurer la tension au bout du câble sans le projecteur (tension minimum requise : 10,5V / tension maximum supportée : 13.5V).

6 LEDs blanches			12 LEDs blanches			12 LEDs couleurs		
Pour une perte de 0,5V	2 x 2,5 mm ²	13 m	Pour une perte de 0,5V	2 x 2,5 mm ²	8 m	Pour une perte de 0,5V	2 x 2,5 mm ²	9 m
	2 x 4 mm ²	21 m		2 x 4 mm ²	12 m		2 x 4 mm ²	13 m
	2 x 6 mm ²	31 m		2 x 6 mm ²	19 m		2 x 6 mm ²	30 m
	2 x 10 mm ²	52 m		2 x 10 mm ²	32 m		2 x 10 mm ²	32 m

Si le câble extérieur souple ou le cordon de ce luminaire est endommagé, il doit être remplacé exclusivement par le fabricant, son service de maintenance ou toute personne de qualification équivalente, cela afin d'éviter tous risques.

Introduire le câble dans le presse-étoupe au fond de la niche en laissant suffisamment de longueur afin de pouvoir poser le projecteur sur la margelle, Serrez le presse étoupe, il ne reste plus qu'à introduire le projecteur dans la niche.

Pour les projecteurs LEDs couleurs

- 10 couleurs / 5 séquences de couleurs enchaînées.
- Changement des couleurs ou des séquences (en standard) par coupure sur l'interrupteur d'alimentation «MARCHE/ARRET».
- Changement des couleurs ou des séquences par l'intermédiaire du KIT (en option) Récepteur Contrôleur-Modulateur avec télécommande sans fil.
- Garde en mémoire après extinction de l'ampoule la couleur ou la séquence pré définie.

Mode d'emploi :

Lors de la mise sous tension, l'ampoule s'allume. Pour changer la couleur ou la séquence, procédez par coupure ARRET / MARCHE sur l'interrupteur d'alimentation en mode manuel. La procédure de changement nécessite un temps de coupure sur l'interrupteur inférieur à 1 secondes.

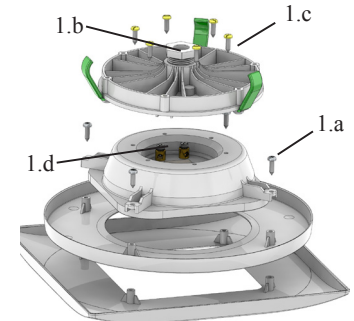
Lors de la première coupure, la ou les ampoules s'initialisent sur la première couleur fixe. A chaque coupures suivantes, les couleurs fixes défilent jusqu'à la dixième, ensuite viennent les 5 séquences enchaînées jusqu'à revenir sur la première couleur fixe.

Une coupure supérieure à 10 secondes entraîne la mémorisation de la couleur ou séquence en cours, cela permet de restaurer l'éclairage avec la couleur ou séquence pré définie.

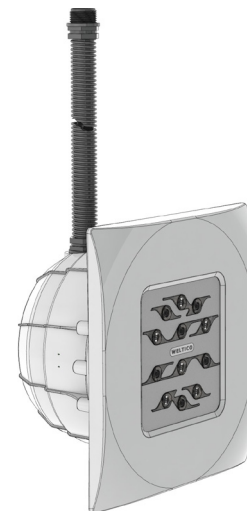
INSTRUCTIONS POUR REMPLACER L'AMPOULE

PRECAUTION : Couper l'alimentation du projecteur avant le remplacement de l'ampoule.

- 1 - Extraire le projecteur de sa niche et le poser sur la margelle.
 - 1a - Dévisser les 4 vis
 - 1b - Desserrer le presse étoupe.
 - 1c - Dévisser les six vis pour débrider l'ensemble.
 - 1d - Dévisser les 2 vis pour libérer le câble.
- 2 - Changer l'ampoule et procéder au montage inverse.
- 3 - Replacer le projecteur dans sa niche.



MANUAL OF OPERATING INSTRUCTIONS FOR SWIMMING POOL



LED PROJECTORS 12V ~

-Manufactured in ABS - optical medium that can be easily dismantled

Qualified people are needed to install this projector.

To only be used in the event of water immersion.

IMPORTANT: this manual contains information of prime importance regarding safety measures to adopt when installing and commissioning. It is consequently essential that the installer and the user read these instructions carefully before starting to assemble and start up.

IMPORTANT SAFETY NOTICE: Electrical installations for swimming pools must comply with requirements of standard NF C 15-100 and regulations in force (domestic power grid).

NOTE : If the SPOTLIGHT bulb's power is supplied by an electronic transformer there is a risk it may not work (contact your retailer for details).

Works only with a safety transformer (toroidal transformer) Class III 230V / 12V ~.

Provide a power supply 10% higher than the power absorbed by the spotlight.

For example: A power supply of 200 watts provides power for 5 spotlights (12 LED white) : $4 \times 36 = 144W$.

See the table below to identify the section of cable depending on the length and power. For low currents and short son, please be very superfluous. Remember that falls can be very high on bad connections, lugs and son Loose oxidized.

Measure the voltage at the end of the cable without the projector (minimum required voltage: 10.5 V / maximum voltage supported: 13.5 V).

6 white LED			12 white LED			12 LED colors		
For a loss of 0.5 V	2 x 2,5 mm ²	13 m	For a loss of 0.5 V	2 x 2,5 mm ²	8 m	For a loss of 0.5 V	2 x 2,5 mm ²	9 m
	2 x 4 mm ²	21 m		2 x 4 mm ²	12 m		2 x 4 mm ²	13 m
	2 x 6 mm ²	31 m		2 x 6 mm ²	19 m		2 x 6 mm ²	20 m
	2 x 10 mm ²	52 m		2 x 10 mm ²	32 m		2 x 10 mm ²	32 m

Insert the cable in the grommet at the recess's bottom and leave a sufficient length to be able to pose the spotlight on the pool edge, since the grommet is tightened, the only thing to do now is to insert the spotlight in its recess.

If the external flexible cable or cord of this luminaire is damaged, it must only be replaced by the manufacturer, its service agent or similarly qualified person, in order to avoid all risks.

Color LEDs for headlamps

- 10 colours / 5 sequences of linked colours.
- Change of colours or sequences (standard) by disconnection on the power switch "START/STOP".
- Change of colours or sequences by the intermediary of the KIT (optional) Receiver-Controller-Modulator with wireless remote control.
- Keep the pre-defined colour or sequence after the bulb is turned off.

Instructions for use:

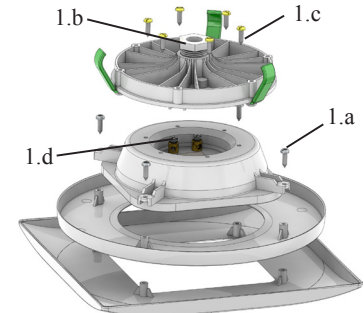
When the power is turned on, the bulb lights up. To change the colour or sequence, press START / STOP on the power switch in manual mode. The change procedure requires the switch to be pressed for less than 1 second.

The first time it is pressed, the bulb initialises on the first fixed colour. Each subsequent time it is pressed, the fixed colours are displayed until the tenth, and then the five linked sequences are shown until the first fixed colour returns. Pressing for more than 10 seconds leads to memorisation of the current colour or sequence, making it possible to restore the lighting with the pre-defined colour or sequence.

INSTRUCTIONS TO REPLACE THE LIGHT BULB

PRECAUTION : To divide the power supply of the projector before the replacement of the bulb.

- 1 - Extract the spotlight from its recess and pose it on the pool edge.
 - 1a - Unscrew the 4 screws
 - 1b - Loosen the grommet.
 - 1c - Loosen and remove the six screws to open the assembly.
 - 1d - Unscrew the 2 screws to release the cable.
- 2 - Change the light bulb and proceed in the reverse order to close the assembly.
- 3 - Replace the spotlight in its recess.



IT

MANUALE D'ISTRUZIONI PROIETTORI PER PISCINA



PROIETTORI LED 12V ~

-Fabbricati in ABS -Supporto ottico facilmente smontabile

L'installazione di questo proiettore richiede l'intervento di personale qualificato.

Da utilizzare esclusivamente in caso di immersione nell'acqua.

IMPORTANTE: il presente manuale d'istruzioni contiene informazioni molto importanti sulle misure di sicurezza da adottare al momento dell'installazione e della messa in servizio. Di conseguenza, è indispensabile che l'installatore e l'utente leggano attentamente queste istruzioni prima di cominciare il montaggio e la messa in funzione.

NOTA DI SICUREZZA IMPORTANTE: Gli impianti elettrici per piscine devono essere conformi ai requisiti della norma NF C 15-100 e alla regolamentazione vigente (rete elettrica domestica).

NOTA : PROIETTORI alimentata da un trasformatore elettronico rischia di non funzionare (rivolgetevi al vostro rivenditore per ulteriori informazioni).

Funziona solo con un trasformatore di sicurezza (trasformatore toroidale) Classe III 230V / 12V ~.

Prevedere un'alimentazione elettrica dotata di una potenza superiore al 10% della potenza assorbita proiettore.

Per esempio: Un'alimentazione di 200 Watt consente l'illuminazione di 5 proiettore (12 LED bianchi) : $4 \times 36 = 144W$.

Verdere la tabella seguente per identificare la sezione del cavo a seconda della lunghezza e della potenza. Per le basse correnti e figlio a breve, si prega di essere molto superfluo. Ricorda che cade può essere molto elevato in cattive connessioni, congiunzioni e figlio Loose ossidato.

Misurare la tensione alla fine del cavo, senza il proiettore (minimo richiesto tensione: 10,5 V / tensione massima supportata: 13.5V).

6 LED bianchi			12 LED bianchi			12 colori LED		
Per una perdita di 0,5 V	2 x 2,5 mm ²	13 m	Per una perdita di 0,5 V	2 x 2,5 mm ²	8 m	Per una perdita di 0,5 V	2 x 2,5 mm ²	9 m
	2 x 4 mm ²	21 m		2 x 4 mm ²	12 m		2 x 4 mm ²	13 m
	2 x 6 mm ²	31 m		2 x 6 mm ²	19 m		2 x 6 mm ²	20 m
	2 x 10 mm ²	52 m		2 x 10 mm ²	32 m		2 x 10 mm ²	32 m

Introdurre il cavo nel premistoppa sul fondo della nicchia, lasciando una lunghezza sufficiente per poter posare il proiettore sulla ghiera; dopo aver serrato il premistoppa, sarà sufficiente introdurre il proiettore nella relativa nicchia.

Se il cavo flessibile esterno o il cavo di questo apparecchio è danneggiato, deve essere sostituito solo dal costruttore o dal suo servizio o persona qualificata, in modo da evitare ogni rischio.

LED di colore per i proiettori

- 10 colori / 5 sequenze di colori concatenate.

- Variazione dei colori o delle sequenze (in modalità standard) mediante interruzione del passaggio di corrente tramite l'interruttore «ACCESO/SPENTO».

- Variazione dei colori o delle sequenze per mezzo del KIT (opzionale) Ricevitore Unità di controllo - Modulatore con telecomando senza fili.

- Memorizzazione dopo spegnimento della lampadina del colore o della sequenza predefinita.

Modalità d'uso:

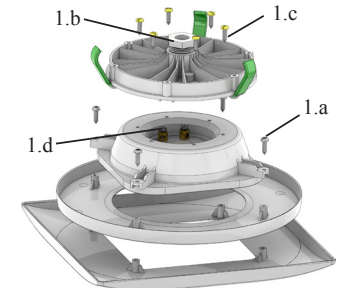
Una volta messa sotto tensione, la lampadina si accende. Per cambiare colore o sequenza, procedere con l'interruzione del passaggio di corrente ACCESO / SPENTO sull'interruttore in modalità manuale. La procedura di variazione di colore o sequenza richiede un tempo di interruzione di corrente inferiore a 1 secondo.

In occasione della prima interruzione del passaggio di corrente, la lampadina si inizializza sul primo colore fisso. Ad ogni interruzione di corrente successiva, i colori fissi si susseguono fino al decimo, arrivano quindi le 5 sequenze concatenate fino a ritornare al primo colore fisso. Un'interruzione del passaggio di corrente superiore a 10 secondi comporta la memorizzazione del colore o della sequenza in corso, ciò permette di ripristinare l'illuminazione con il colore o la sequenza predefinita.

ISTRUZIONI PER LA SOSTITUZIONE DELLA LAMPADINA

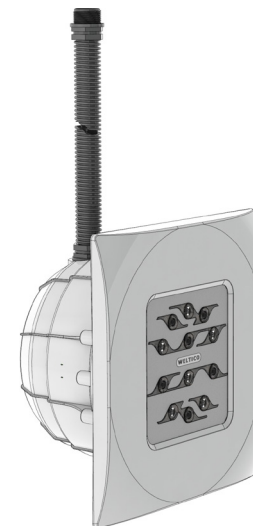
PRECAUZIONE : Dividere l'alimentazione del proiettore prima della sostituzione della lampada.

- 1 - Estrarre il proiettore dalla
 - 1a - Svitare le 4 viti
 - 1b - Allentare la premistoppa
 - 1c - Svitare le sei viti per sbloccare il complessivo.
 - 1d - Svitare le 2 viti per rilasciare il cavo.
- 2 - Sostituire la lampadina e procedere al montaggio eseguendo le suddette operazioni in senso inverso.
- 3 - Riposizionare il proiettore nella relativa nicchia.



ES

MANUAL DE USO PROYECTORES PARA PISCINA



PROYECTORES LED 12V ~

-Fabricados en ABS -Soporte óptico fácilmente desmontable

La instalación de este proyector requiere la intervención de personas cualificadas.

Debe emplearse únicamente en caso de inmersión en agua.

IMPORTANTE: este manual contiene informaciones muy importantes sobre las medidas de seguridad que se deben tener en cuenta en el momento de la instalación y de la puesta en servicio. Es por tanto indispensable que el instalador y el usuario lean con atención dichas instrucciones antes de comenzar el montaje y la puesta en marcha.

NOTA DE SEGURIDAD IMPORTANTE: Las instalaciones eléctricas para piscinas deben ser conformes con los requisitos de la norma NF C 15-100 y con la reglamentación en vigor (red eléctrica doméstica).

NOTA : El PROYECTOR alimentada por un transformador electrónico puede que no funcione (infórmese en su lugar de compra).

Sólo funciona con un transformador de seguridad (transformador toroidal) Clase III 230V / 12V ~.

Prevea una alimentación de una potencia superior al 10% de la potencia absorbida por proyector.

Por ejemplo: Una alimentación de 200 Vatios permite iluminar 5 proyectores (12 LEDs blancos) : $4 \times 36 = 144W$.

Consulte la tabla siguiente para identificar la sección del cable en función de la longitud y el poder. Para las corrientes de baja y su hijo de corta, por favor, ser muy superfluo. Recuerde que las caídas pueden ser muy altos en malas conexiones, terminales e hijo sueltas oxidado.

Medir la tensión en el extremo del cable sin el proyector (tensión mínima requerida: 10,5 V / tensión máxima soportada: 13,5).

6 LED blancos			12 LED blancos			12 colores LED		
Para una pérdida de 0,5 V	2 x 2,5 mm ²	13 m	Para una pérdida de 0,5 V	2 x 2,5 mm ²	8 m	Para una pérdida de 0,5 V	2 x 2,5 mm ²	9 m
	2 x 4 mm ²	21 m		2 x 4 mm ²	12 m		2 x 4 mm ²	13 m
	2 x 6 mm ²	31 m		2 x 6 mm ²	19 m		2 x 6 mm ²	20 m
	2 x 10 mm ²	52 m		2 x 10 mm ²	32 m		2 x 10 mm ²	32 m

Introducir el cable en el prensaestopas del fondo del nicho, dejando suficiente longitud para poder colocar el proyector en el brocal una vez apretado el prensaestopas, sólo queda introducir el proyector en el nicho.

Si el cable flexible externo o cordón de esta luminaria está dañado, sólo debe ser reemplazado por el fabricante, su agente de servicio o por personal calificado, a fin de evitar cualquier riesgo.

Para los proyectores LED color

- 10 colores / 5 secuencias de colores encadenadas.

- Cambio de colores o de secuencias (en estándar) por corte del interruptor de alimentación «MARCHA/PARADA».

- Cambio de colores o secuencias mediante el KIT (opcional) Receptor Controlador-Modulador con mando inalámbrico.

- Conserva en la memoria el color o la secuencia predefinido tras apagar la bombilla.

Modo de empleo:

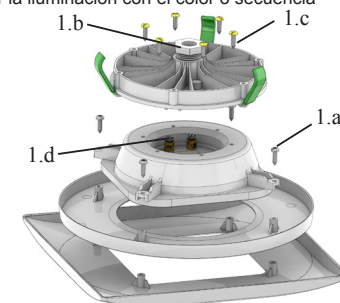
La bombilla se enciende cuando se pone bajo tensión. Para cambiar el color o la secuencia, pulse PARADA / MARCHA en el interruptor de alimentación en modo manual. El procedimiento de cambio necesita un tiempo de corte del interruptor inferior a 1 segundo.

En el primer corte, la bombilla se inicia con el primer color fijo. A cada siguiente corte, los colores fijos desfilan hasta el décimo, seguidamente vienen las 5 secuencias encadenadas hasta volver al primer color fijo. Un corte superior a 10 segundos implica la memorización del color o secuencia en curso, lo que permite restaurar la iluminación con el color o secuencia predefinido.

INSTRUCCIONES PARA CAMBIAR LA BOMBILLA

PRECAUCIÓN : Dividir la alimentación del proyector antes de la sustitución de la bombilla.

- 1 - Extraer el proyector del nicho y posarlo en el brocal.
 - 1a - Destornille los 4 tornillos
 - 1b - Afloje la prensaestopas.
 - 1c - Retirar los seis tornillos para desembridar el conjunto.
 - 1d - Destornille los 2 tornillos para liberar el cable.
- 2 - Cambiar la lámpara y efectuar emontaje en sentido inverso al indicado más arriba.
- 3 - Colocar de nuevo el proyector en su nicho.



weltico