

SF96086 /SF96286 /SF96386

FICHETECHNIQUE



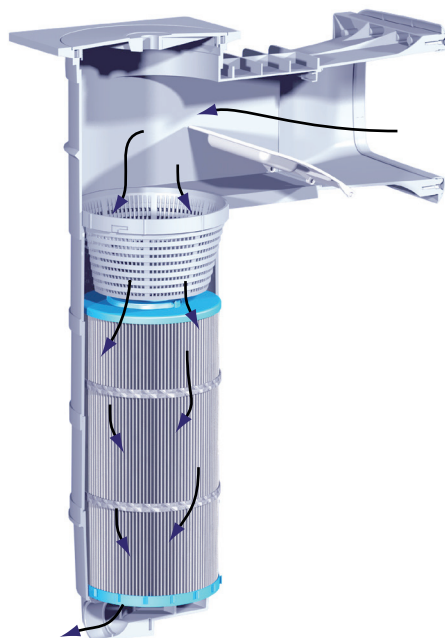
**Une gamme complète d'écumeurs filtrants pour piscines de 25 m<sup>3</sup> à 80 m<sup>3</sup>.**

Existe en version panneau - liner / béton - liner - coque et béton

Les skimfiltres WELTICO sont fabriqués en ABS traité anti-UV, une matière plastique parfaitement adaptée à l'environnement piscine.

L' A800 permet une mise à niveau au plus près de la margelle avec son ouverture toute en longueur et finesse.

Il peut également se personnaliser par une meurtrière en couleur ou en inox.



FONCTIONNEMENT :

- 1) La meurtrière assure le drainage de l'eau. Le volet pivotant retient les débris. L'eau traverse le panier destiné à arrêter les plus grosses impuretés (aiguilles, feuilles ...).
- 2) L'eau est ensuite filtrée par la cartouche plissée, avec une finesse de 15 $\mu$ . Cette finesse est grandement améliorée par l'utilisation du floculant FLOVIL qui capte et coagule les fines particules organiques en suspension dans l'eau.
- 3) L'eau propre est aspirée par la pompe et refoulée vers le bassin.

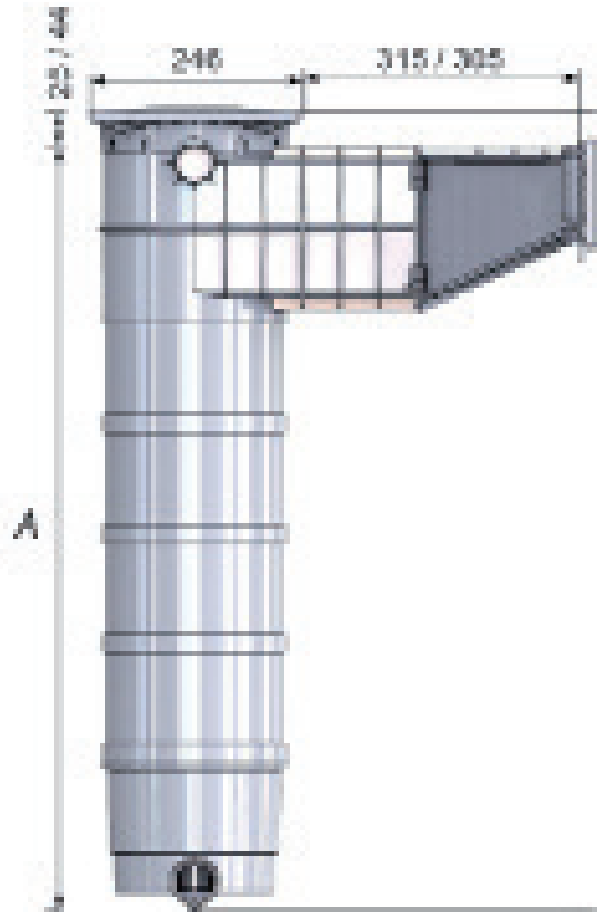
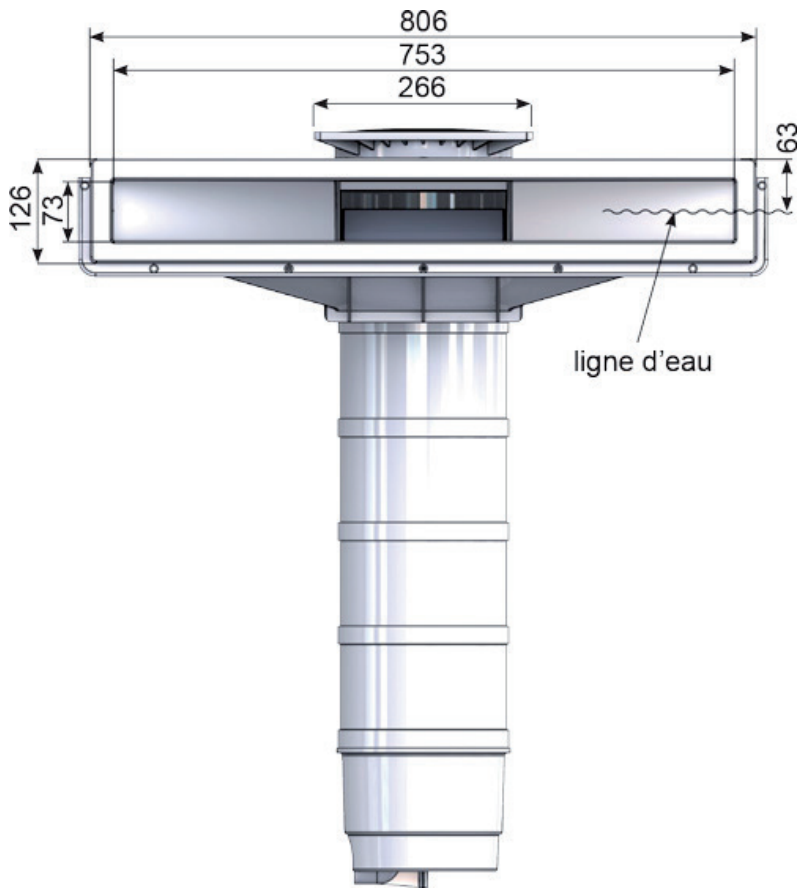
weltico

ACIS - 15 rue des Marais  
44310 St Philbert de Grand Lieu  
[www.acis-france.com](http://www.acis-france.com)

[technique.acis@acis-france.com](mailto:technique.acis@acis-france.com)  
+33(0)2 40 59 95 35

# SKIMFILTRE DESIGN A800

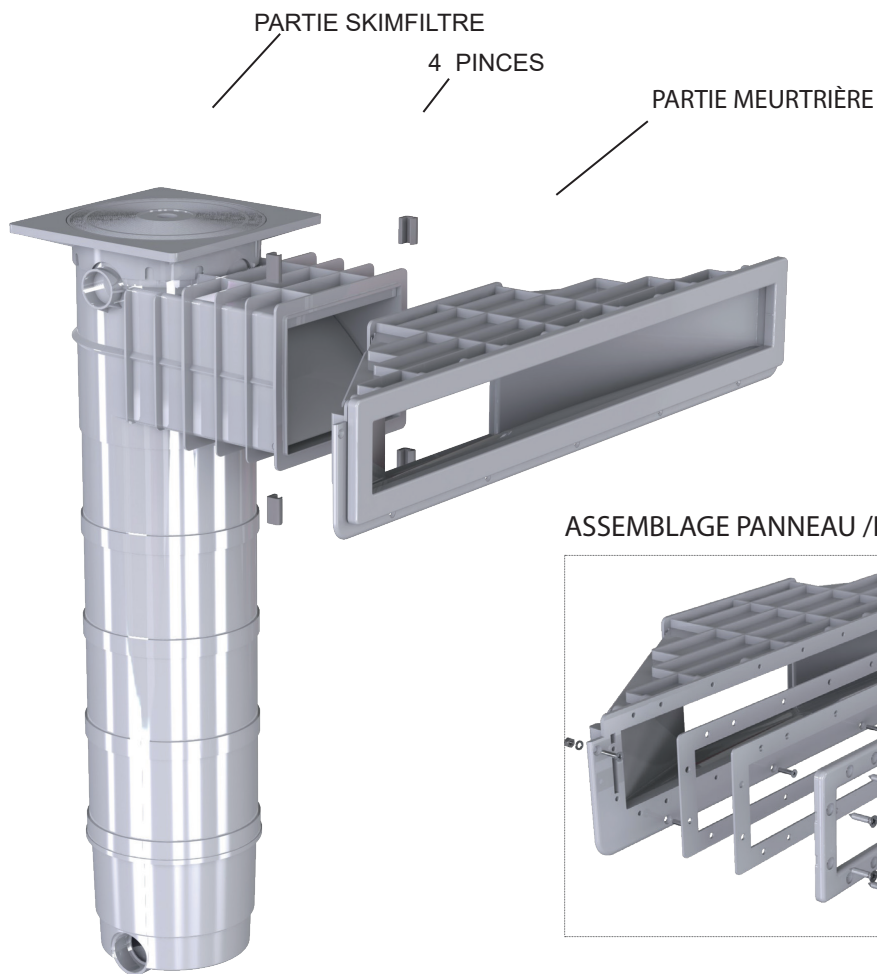
## DIMENSIONS



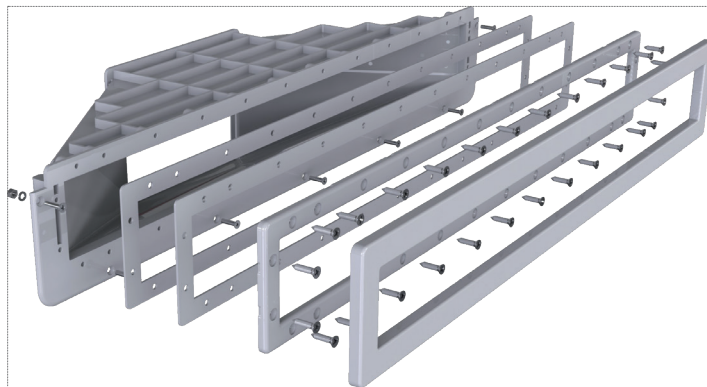
Type	A
C2	656
C3	781
C4	906
C5	1031
C6	1150

# SKIMFILTRE DESIGN A800

## VUE ECLATEE



ASSEMBLAGE PANNEAU / PANEL INPUT



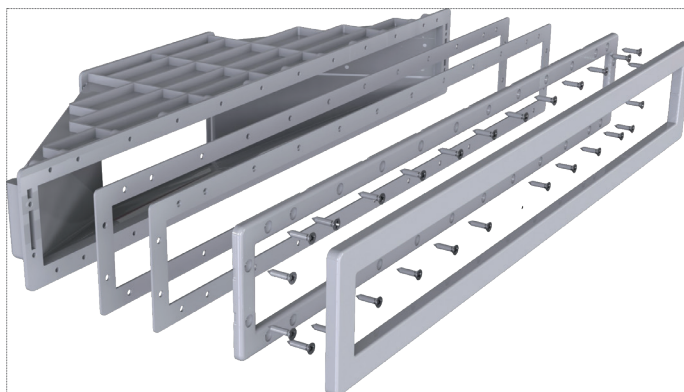
Arret de volet:  
62461

Sachet  
de vis : 64141

Sachet de vis :  
64140

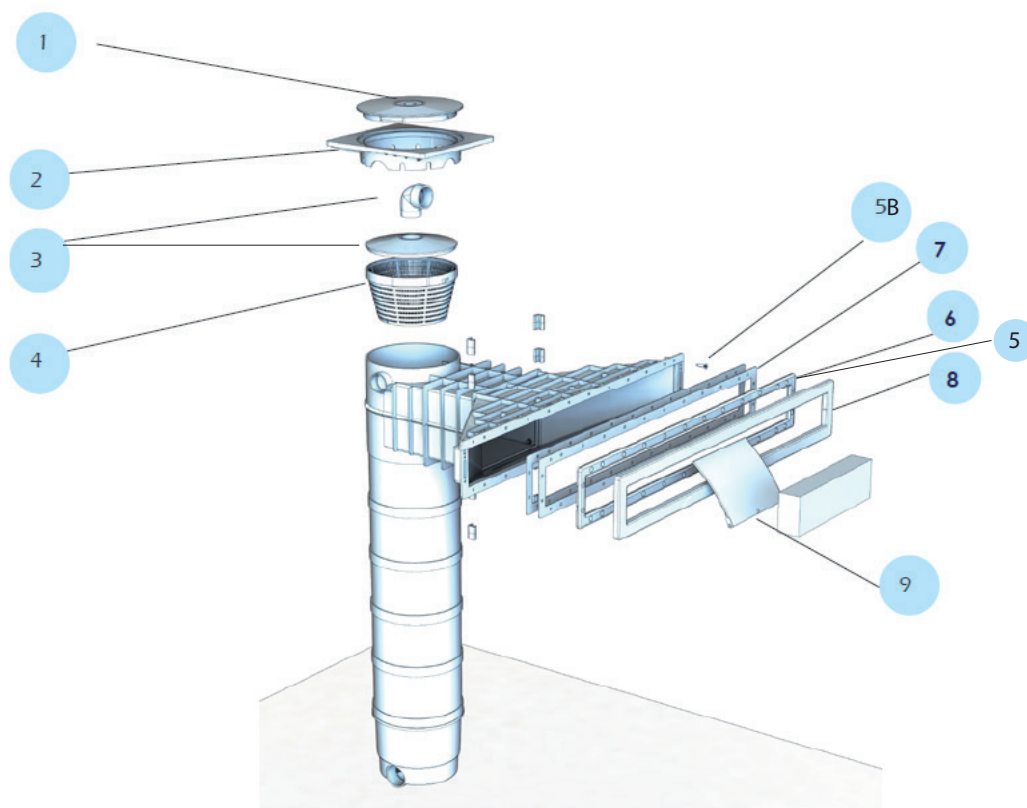
Cache : 64126

ASSEMBLAGE BETON / BETON - LINER COQUE  
CONCRETE LINER / SHELL INPUT



# SKIMFILTRE DESIGN A800

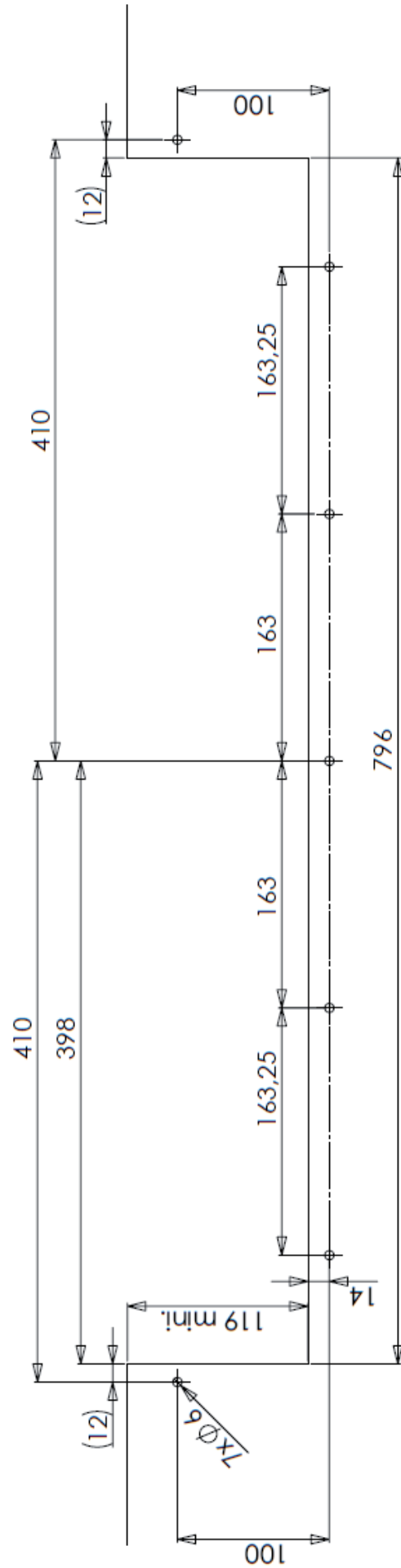
## VUE ECLATEE ET PIECES



N°	Réf.	Désignation	description
1	80176	Couvercle neutre	Cover
2	80222	Télescope carré	Square telescope
3	<b>80174</b>	<b>Skimvac - Prise aspirateur</b>	<b>Vacuum plate with elbow</b>
4	62513	Panier	Basket
5	64140	Pochette de vis contre-bride A800	A800 flange screw set
5B	64141	Pochette de vis montage panneau A800	A800 Panel screw set
6	64127	Contre-bride A800	A800 flange
7	64129	Joints plats A800	A800 gaskets
8	64128	Cache-vis A800	A800 screw cover
9	62341	Volet	Weir Flap
	62461	Arrêt de volet	Flap
	<b>64232</b>	<b>Kit A800 (Cache, joint, visserie)</b>	<b>A800 kit</b>

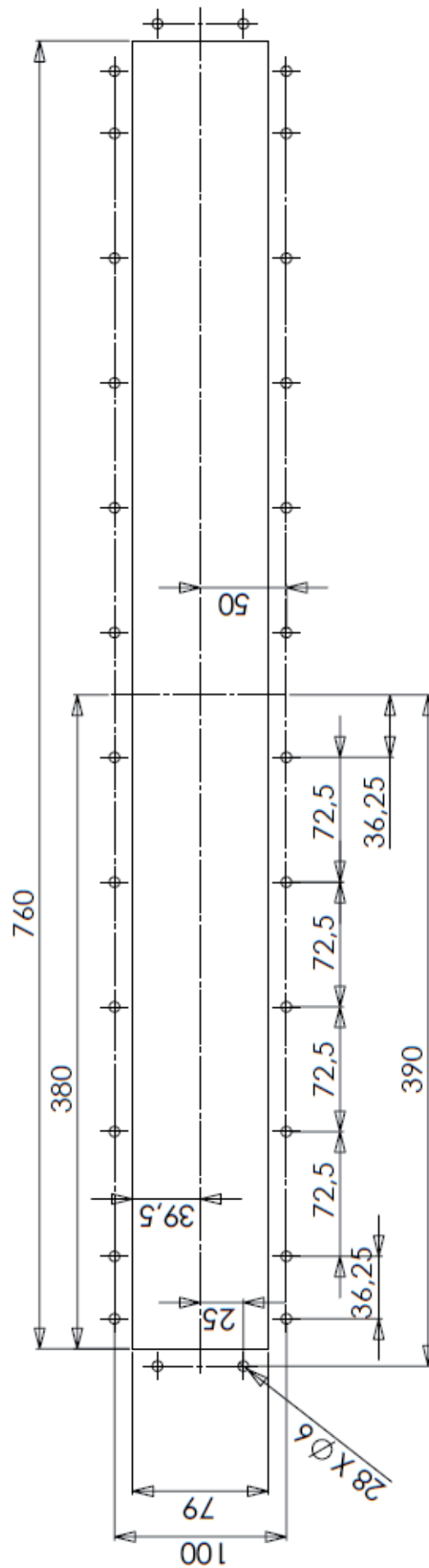
# SKIMFILTRE DESIGN A800

## DECOUPE PANNEAU



# SKIMFILTRE DESIGN A800

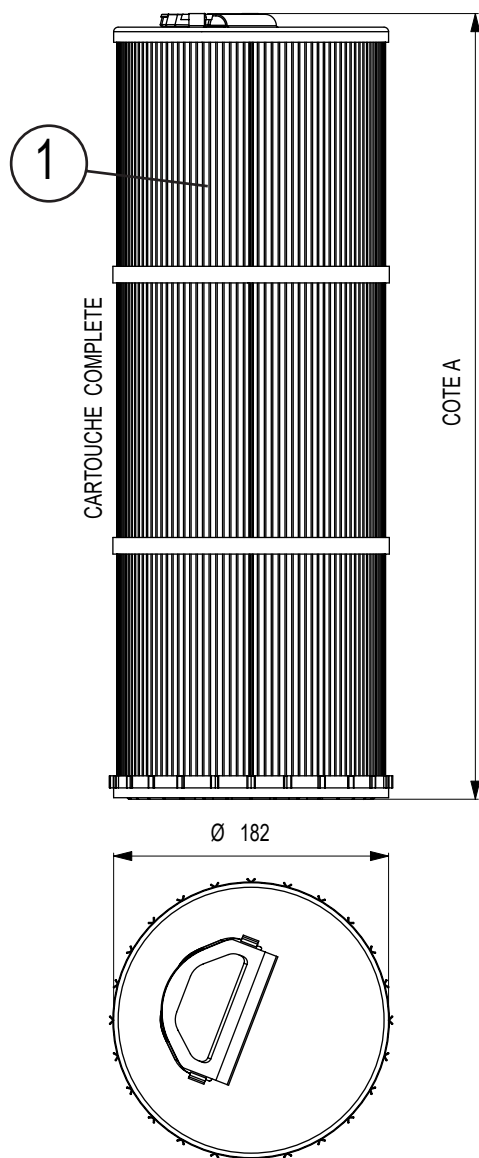
## DECOUPE COQUE



# SKIMFILTRE DESIGN A800

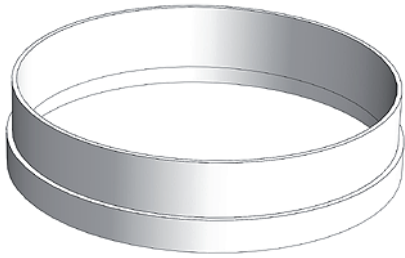
## CARTOUCHE

AME NON DEMONTABLE (depuis 02/2003)



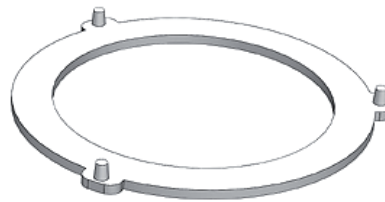
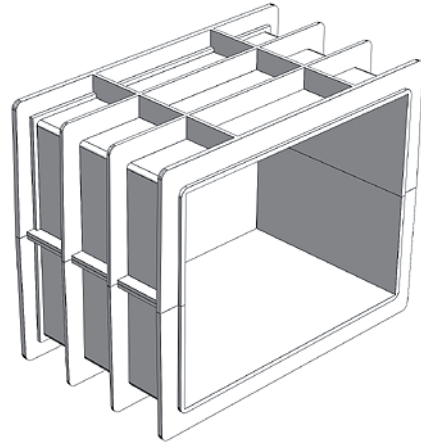
# SKIMFILTRE DESIGN A800

## OPTIONS



Réhausse (+ 30mm)  
réf. : 60851

Rallonge de 132mm  
réf. : 62093  
à préciser lors de la commande



Brique cartouche