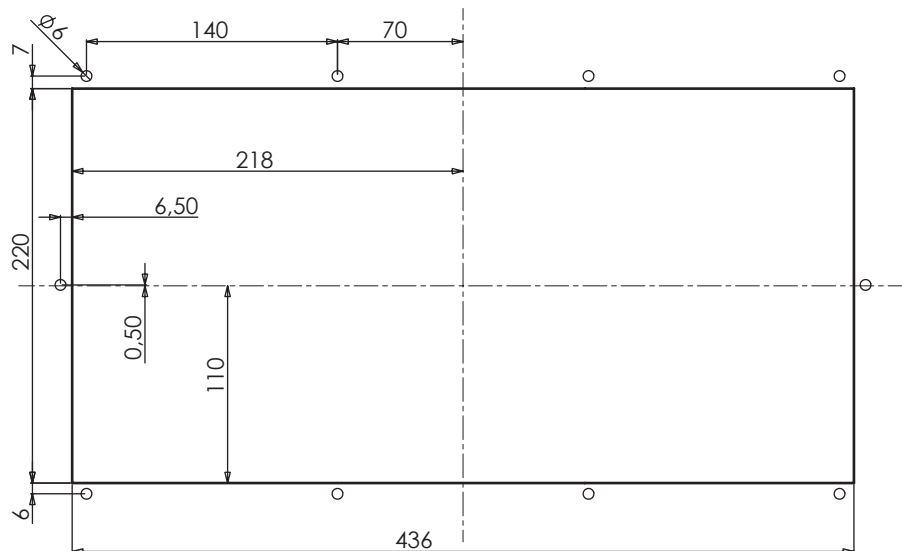


## CROSS-SECTION DRAWING



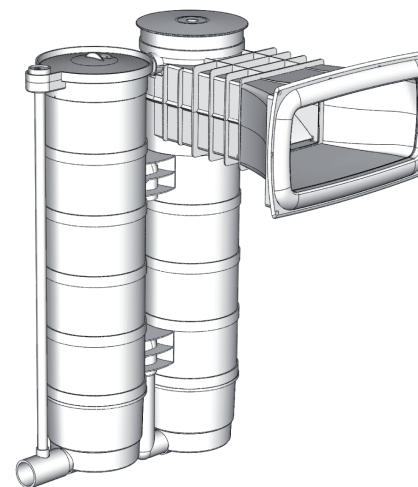
weltico

## USER GUIDE TWINFILTRE PANEL ELEGANCE

62913p ang  
31/10/07

A complete series of two-stage filters for swimming pools from 25 m<sup>3</sup> à 80 m<sup>3</sup>

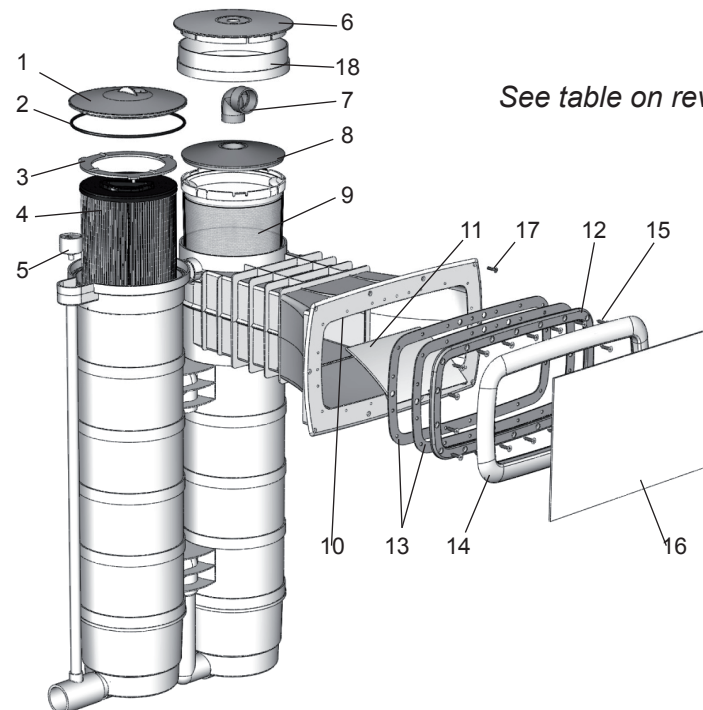
- Made of ABS
- Choice of 5 cartridge sizes from 5 m<sup>2</sup> to 7.6 m<sup>2</sup>
- Maximum flow rate from 8.5 to 24 m<sup>3</sup>/h
- Ultra-fine filtering at 15 microns
- Prefilter at 500 micron



### IMPORTANT

- This guide contains information about how to install and use the foamer. As a result, the installer and the user should carefully read these instructions before installing and using the foamer.
- We recommend that this filter be installed by a professional installer, in compliance with the standards in force.
- Any damaged element or set of damaged elements should be changed as quickly as possible.
- Use only parts approved by the supplier/installer.
- This product complies with the standards NF EN 13451-1 and NF EN 13451-3.

RP.	REFERENCE	DESCRIPTION	QT.
1	62861	Cover Twinfiltre	1
2	62663	Cover seal Twinfiltre	1
3	62473	Blocks cartridge	1
4	62515	cartridge C5	1
	62516	C6	1
	62517	C7	1
5	62849	Pressure gauge	1
6	80176	Cover	1
7	62430	Elbow for skimvac	1
8	62462	Skimvac	1
9	62843	Prefilter P3	1
	62845	P5	1
	62846	P6	1
10	62460	Foam barrier stop	1
11	62341	Flap	1
12	62741	Flange Elégance	1
13	62744	seal Elégance	2
14	62742	screw cap Elégance	1
15	60655	Bag with stainless steel screws	1
16	62033	Closing plate A400	1
17	62422	Bag with stainless steel screws	1
18	60851	Cover extension	1



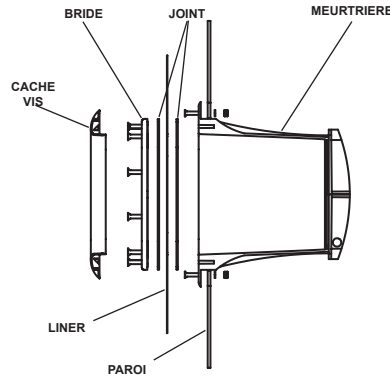
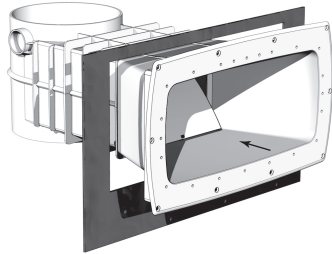
See table on reverse side



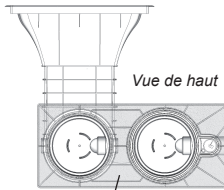
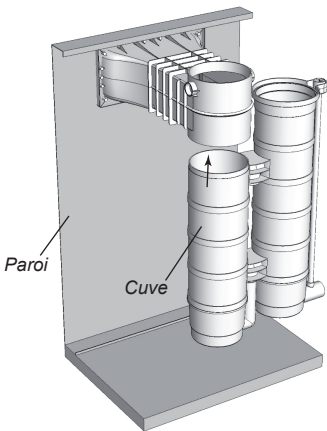
**WELTICO**  
15, rue des Marais  
44310 St Philbert de Grand Lieu  
Tél. : (+33) 2 40 59 95 35  
technique.acis@acis-france.com  
[www.weltico.com](http://www.weltico.com)

# INSTALLATION OF THE PANEL

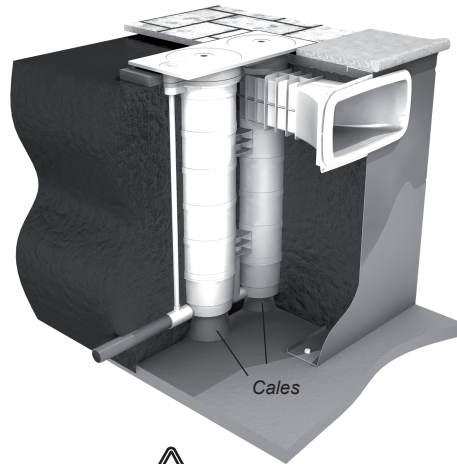
Dans un premier temps mettre en place et fixer l'ensemble boîtier/meurtrière



La cuve est à coller après avoir fixé le boîtier sur la paroi. Appliquer la colle fournie sur les pièces. Assembler selon l'orientation voulu et rendre l'ensemble étanche. **Attention à la perpendicularité.**



Le support couvercles peut aider à la perpendicularité



**ATTENTION**  
Cale de soutien sous les deux cuves obligatoire

## INSTALLING SKIMFILTRE :

The filter's outlet must be connected to a pump, the motor / pump unit should be installed in compliance with the standards NF C 15-100 (December 2002), NF EN 13451-1, NF EN 13451-3.

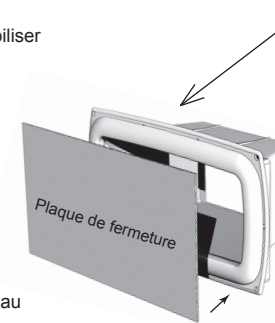
Cartridge Type	Height in mm	Filtering surface in m <sup>2</sup>	Prefiltre Type	Height in mm	Filtering surface in m <sup>2</sup>	basin size m <sup>3</sup>	Maximum flow rate in m <sup>3</sup> /h
C5	385	5.1	P3	488	0.43	55	15
C6	635	6.3	P5	610	0.53	70	19
C7	760	7.6	P6	729	0.63	80	22

## Mise en service du Twinfiltre :

- 1 : mettre le pré-filtre en place dans la première cuve
- 2 : enlever le couvercle de la deuxième cuve (pompe arrêtée)
- 3 : remettre la pompe en fonctionnement
- 4 : mettre la cartouche en place
- 5 : arrêter la pompe
- 6 : laisser l'eau remonter et se stabiliser
- 7 : mettre le couvercle sur le joint
- 8 : remettre la pompe en route

## Nettoyage de la cartouche :

- 1 : arrêter la pompe
- 2 : enlever le couvercle de la cuve filtrante
- 3 : fermer l'orifice du Twinfiltre en utilisant la plaque de fermeture bleue
- 4 : remettre la pompe en route
- 5 : attendre que la cuve se vide de son eau puis retirer la cartouche
- 6 : arrêter la pompe
- 7 : nettoyage ou remplacement de la cartouche
- 8 : remettre la pompe en fonctionnement
- 9 : remettre la cartouche en place
- 10 : arrêter la pompe
- 11 : laisser l'eau remonter et se stabiliser
- 12 : remettre le couvercle
- 13 : remettre la pompe en fonctionnement



## Nettoyage de la pré-filtre :

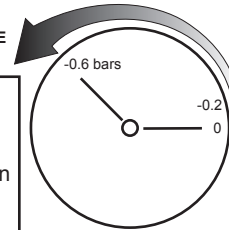
- 1 : retirer le pré-filtre
- 2 : nettoyage du pré-filtre au jet d'eau
- 3 : remettre le préfiltre en place

## INDICATEUR DE COLMATAGE DE LA CARTOUCHE FILTRANTE

CARTOUCHE COLMATEE



Ne pas dépasser -0.6 bars.  
Arrêter la filtration si le seuil est atteint, procéder au nettoyage de la cartouche filtrante. Après nettoyage, vérifier l'indication du manomètre (entre 0 et -0.4bars)  
Au delà changer la cartouche.



CARTOUCHE PROPRE

## REINSTALLING THE FILTERING CARTRIDGE :

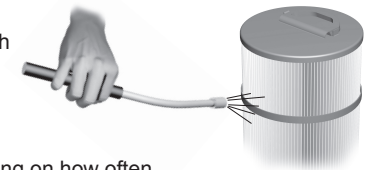
Filtering is accomplished by a high-capacity folded cartridge with a filtering fineness of 15 microns.

These cartridges are available in five sizes. Clean the cartridge on the average once a month depending on how frequently the swimming pool is used and the selected filter's size.

The cartridge service life is approximately two seasons depending on how often it is used and the cleaning frequency.

Clean the cartridge using a water spray and a soft bristle brush. If the cartridge is very dirty or scaly, soak the cartridge in a detergent or filter scale remover solution.

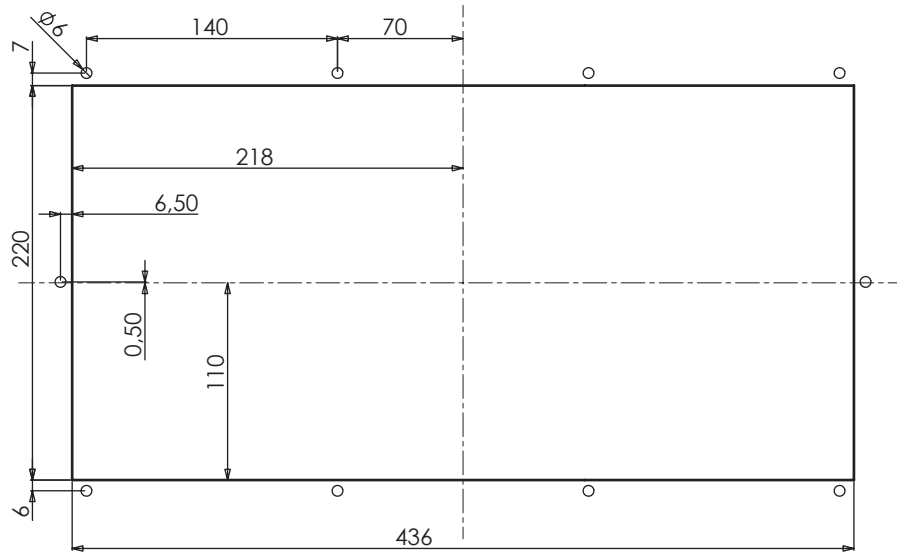
We recommend using a set of two cartridges to prevent immobilizing the filter during the cleaning operation.



## To extend the service life of your cartridges and improve filtering fineness, we recommend using the following products :

**FLOVIL** ultra concentrated clarifier : in pellets : increases the filter's filtering fineness by coagulating the fine particles in suspension in the water, which are then stopped by the filter. Quick and low-cost action, because **FLOVIL** allows reducing up to 50 % the filtering time, and the consumption of chlorinated and algicide products.

## PLAN DE DECOUPE POUR PANNEAU



RP.	REFERENCE	DESCRIPTION	QT.
1	62861	Couvercle Twinfiltre	1
2	62663	Joint couvercle Twinfiltre	1
3	62473	Bloque cartouche	1
4	62515	Cartouche C5	1
	62516	C6	1
	62517	C7	1
5	62849	Manomètre	1
6	80176	Couvercle	1
7	62430	Coude de renvoi	1
8	62462	Skimvac	1
9	62843	Pré-filtre P3	1
	62845	P5	1
	62846	P6	1
10	62460	Amortisseur volet	1
11	62341	Volet	1
12	62741	Contre-Bride Elégance	1
13	62744	Joint Elégance	2
14	62742	Cache vis Elégance	1
15	60655	Sachet de vis inox	1
16	62033	Plaque de fermeture A400	1
17	62422	Sachet de vis inox	1
18	60851	Réhausse	1

weltico

## NOTICE D'UTILISATION 62913p 18/05/2018

### TWINFILTRE ELEGANCE Panneau

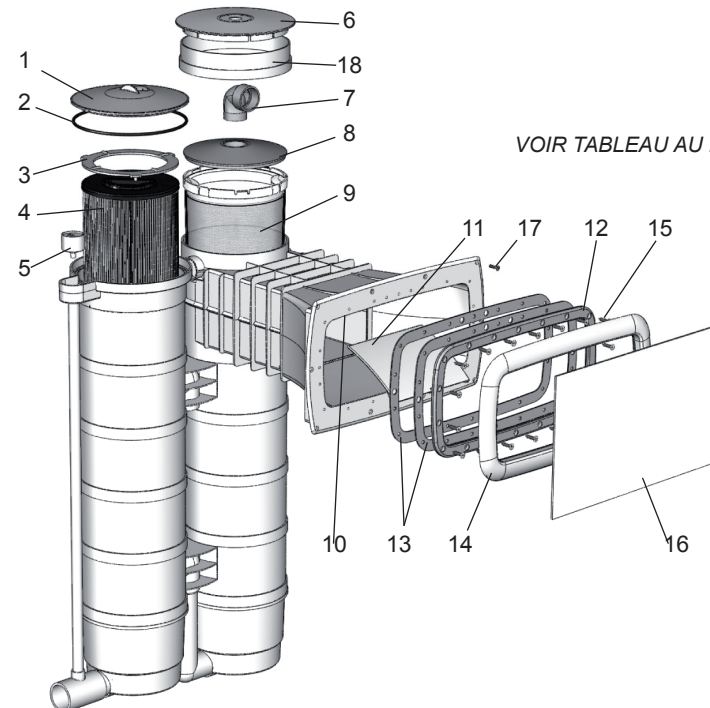
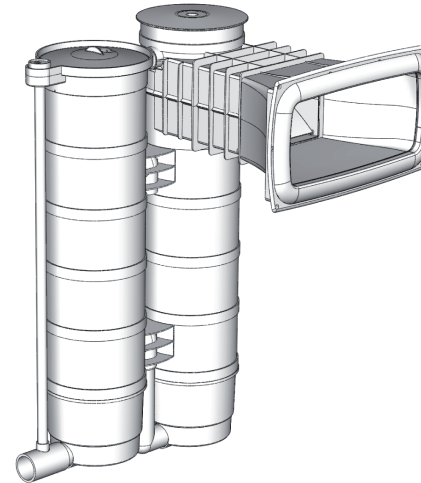
#### TWINFILTRE

Une gamme complète de skimmers avec filtre à cartouche et pré-filtre intégrés

- Fabriqué en ABS
- Choix de 3 tailles de cartouches de 5 m<sup>2</sup> à 7.6m<sup>2</sup>
- Débit maximum de 16 à 24m<sup>3</sup>/h
- Pré-filtre 500 microns et cartouche à 15 microns

#### IMPORTANT

- Cette notice contient des informations sur l'installation et la mise en service de l'appareil. Il est par conséquent indispensable que l'installateur et l'utilisateur lisent attentivement ces instructions avant de commencer le montage et la mise en marche.
- Il est conseillé de faire installer ce filtre par un installateur professionnel, conformément aux normes en vigueur.
- Il est impératif de changer dans les délais les plus brefs tout élément ou ensemble d'éléments détériorés. N'utiliser que des pièces agréées par le fournisseur/installateur.
- Ce produit est conforme aux normes NF EN 13451-1 et NF EN 13451-3.



VOIR TABLEAU AU DOS

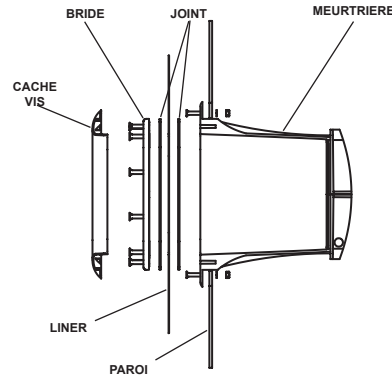
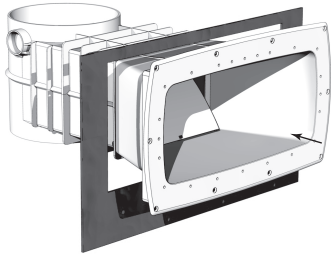


**WELTICO**  
15, rue des Marais  
44310 St Philbert de Grand Lieu  
Tél. : (+33) 2 40 59 95 35  
technique.acis@acis-france.com  
[www.weltico.com](http://www.weltico.com)

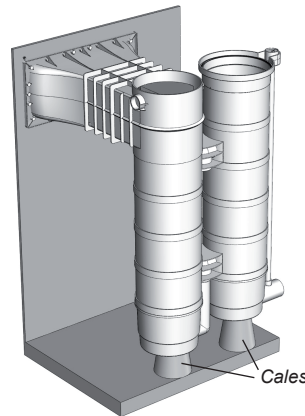
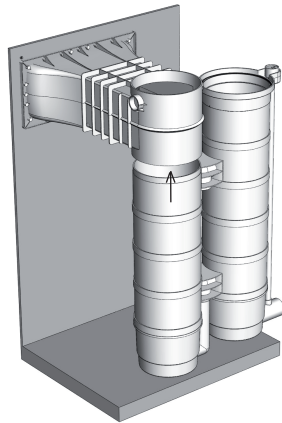
# INSTALLATION DU TWINFILTRE PANNEAU

MONTAGE SUR UNE  
PAROI DE BLOC  
FILTRANT

Dans un premier temps mettre en place et fixer l'ensemble boîtier/meurtrière



La cuve est à coller après avoir fixé le boîtier sur la paroi; appliquer la colle PVC sur les pièces, et placer et coller la cuve suivant le schéma.



**ATTENTION**  
Cale de soutien  
sous les deux cuves obligatoire

## MONTAGE:

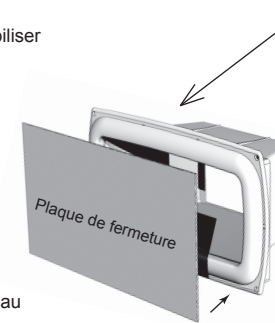
La sortie du filtre doit se raccorder à une pompe, le montage du groupe moto-pompe devra être conforme aux normes: NF C 15-100 (décembre 2002), NF EN 13451-1, NF EN 13451-3.

## Mise en service du Twinfiltre :

- 1 : mettre le pré-filtre en place dans la première cuve
- 2 : enlever le couvercle de la deuxième cuve (pompe arrêtée)
- 3 : remettre la pompe en fonctionnement
- 4 : mettre la cartouche en place
- 5 : arrêter la pompe
- 6 : laisser l'eau remonter et se stabiliser
- 7 : mettre le couvercle sur le joint
- 8 : remettre la pompe en route

## Nettoyage de la cartouche :

- 1 : arrêter la pompe
- 2 : enlever le couvercle de la cuve filtrante
- 3 : fermer l'orifice du Twinfiltre en utilisant la plaque de fermeture bleue
- 4 : remettre la pompe en route
- 5 : attendre que la cuve se vide de son eau puis retirer la cartouche
- 6 : arrêter la pompe
- 7 : nettoyage ou remplacement de la cartouche
- 8 : remettre la pompe en fonctionnement
- 9 : remettre la cartouche en place
- 10 : arrêter la pompe
- 11 : laisser l'eau remonter et se stabiliser
- 12 : remettre le couvercle
- 13 : remettre la pompe en fonctionnement



## Nettoyage de la pré-filtre :

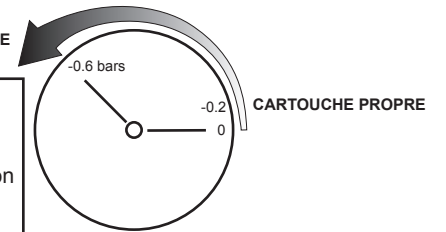
- 1 : retirer le pré-filtre
- 2 : nettoyage du pré-filtre au jet d'eau
- 3 : remettre le préfiltre en place

## INDICATEUR DE COLMATAGE DE LA CARTOUCHE FILTRANTE

CARTOUCHE COLMATEE

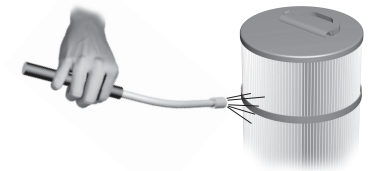


Ne pas dépasser -0.6 bars.  
Arrêter la filtration si le seuil est atteint, procéder au nettoyage de la cartouche filtrante. Après nettoyage, vérifier l'indication du manomètre (entre 0 et -0.4bars)  
Au delà changer la cartouche.



## ENTRETIEN DE LA CARTOUCHE DE FILTRATION

La filtration est assurée par une cartouche plissée de grande capacité, d'une finesse de filtration de 15 microns. Ces cartouches sont disponibles en cinq tailles. Le nettoyage s'effectue en moyenne une fois par mois, selon le taux d'utilisation de la piscine et la taille du filtre choisi. La durée de vie de la cartouche est d'environ deux saisons, selon l'utilisation et la fréquence de nettoyage. Le nettoyage de la cartouche se fait au jet d'eau et à la brosse souple. En cas de fort encrassement de la cartouche ou d'entartrage, faire tremper la cartouche dans une solution de détergent ou détartrant pour filtre. Il est conseillé d'utiliser un jeu de deux cartouches pour éviter d'immobiliser le filtre pendant l'opération de nettoyage.



**Pour améliorer la finesse de filtration,  
nous recommandons l'utilisation de notre clarifiant :**

Clarifiant ultra-concentré **FLOVIL** (en pastilles) : augmente la finesse de filtration du filtre en coagulant les fines particules en suspension dans l'eau, qui sont ensuite stoppées par le filtre. Action rapide et économique car FLOVIL permet de réduire jusqu'à 50% le temps de filtration, la consommation de produits chlorés et d'algicide.

Type Cartouche	Hauteur en mm	Surface filtrante m <sup>2</sup>	Type Pré-filtre	Hauteur en mm	Surface filtrante m <sup>2</sup>	Volume bassin m <sup>3</sup>	Débit maxi. m <sup>3</sup> /h
C5	385	5.1	P3	488	0.43	55	15
C6	635	6.3	P5	610	0.53	70	19
C7	760	7.6	P6	729	0.63	80	22