

CONCEPTION
FABRICATION



MADE IN FRANCE



weltico

ÉQUIPEMENTS
DU BASSIN

vipool

FILTRATION

jet vag

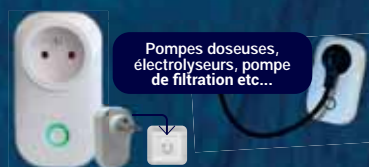
NAGE
ET BALNÉO

CATALOGUE PROFESSIONNEL
2024

Nouveautés

DES AUTRES SOCIÉTÉS DU GROUPE ACWA

CHEZ WA^{conception}



Pompes doseuses, électrolyseurs, pompe de filtration etc...

Avec relais ou prise radio, une installation facile, compatible tout équipement. Le coffret e.Dro se compose selon la configuration du site et des équipements en place

COFFRET e.Dro

Le coffret électrique intelligent sans équivalent sur le marché !



Le configurateur en ligne vous aide à sélectionner les produits e.Dro dont vous avez besoin pour configurer votre coffret e.Dro !



On.e CONNECT

Connexion à distance en Wi-fi ou RJ45 des produits équipés On.e



WA'Yne

coffret électrique + traitement de l'eau connecté
La gestion automatisée des équipements du bassin : compatible toutes marques



BLUESWIM CONNECT

Ce boîtier permet la gestion à distance du bassin équipé des produits Blueswim, via le Wi-fi ou RJ45.



ET DES ÉVOLUTIONS CONSTANTES D'AUTRES PRODUITS :
Remplacement des porte fusibles par des disjoncteurs.

Nouveau modèle d'horloge journalière modulaire

CHEZ BIO-POOL

YnBlue

Système tout en 1 avec la gestion automatisée des équipements du bassin



REGUL'OX

Pour un contrôle de la qualité de l'eau



Photomètre



Solution d'étalonnage Redox 650 mv

ET DES ÉVOLUTIONS CONSTANTES DE NOS PRODUITS EXISTANTS :

- ▶ Nouveaux designs de lexans Saltline et Evolu'sel
- ▶ Nouveaux modèles d'électrolyseurs pour petits bassins
- ▶ Nouveau débit de notre pompe de correction pH sur le regulus
- ▶ Garniture d'aspiration et contact de niveau bas sur nos cannes d'injection

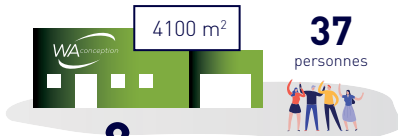
1 GROUPE ACWA

3 SOCIÉTÉS, 3 SAVOIR-FAIRE :



Saint-Philbert-de-Grand-Lieu (44)

Fabrication
Service client
BE & Conception produits



Creysse (24)

Fabrication
Service client
BE & Conception produits



Plaisance (31)

Fabrication
Service client
BE & Conception produits

bureau d'études

dédié aux produits connectés



6 personnes

Pessac (33)

+6 personnes sur différents sites



14 personnes

Une équipe commerciale et marketing commune

ÉQUIPEMENTS DU BASSIN	LOCAL TECHNIQUE	NAGE ET BALNÉO	COFFRET ÉLECTRIQUE & RÉGULATION	ÉCLAIRAGE	ÉLECTROLYSEURS AU SEL	CELLULES COMPATIBLES
weltico 55 000* skimmers 40 000* leds	vipool 45 000* pompes	jet vag 5 000* ensembles NCC/Balnéo	130 000* coffrets	8 000* leds	8 000* appareils	22 000* cellules

6 gammes de produits connectés

e.Dro

Blueswim

On.e

WA'Yne

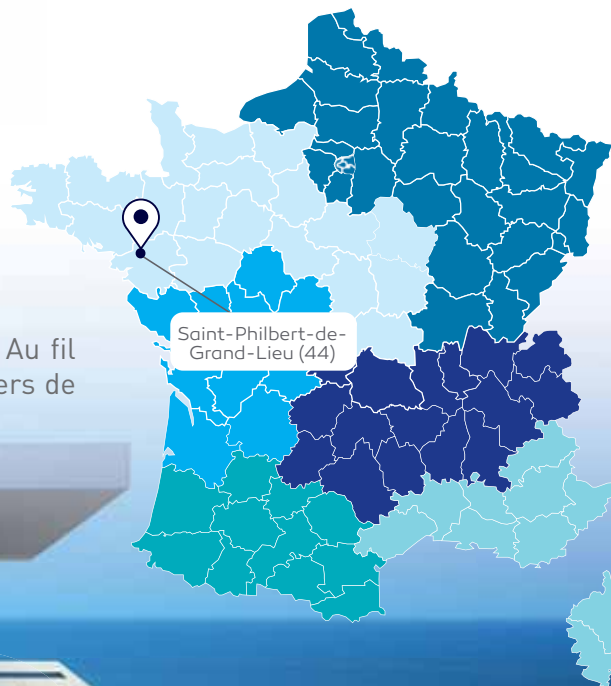
Hydrapool

YnBlue



FABRICANT & CONCEPTEUR D'ÉQUIPEMENTS DE PISCINE

Notre ADN : Fabriquer et concevoir des produits innovants. Au fil des ans, nous renforçons notre expertise aux différents univers de l'équipement de la piscine.



3 MARQUES

weltico

vipool

jet vag

20 ANS D'EXPÉRIENCE

+ une gamme de produits connectés à retrouver dans la plaquette

EXPERTISE INDUSTRIELLE

MADE IN FRANCE



Composants de qualité : LEDs Osram, moteurs de pompes résinés



Matériaux écologiques & composants sourcés. Produits et principes brevetés dans nos différentes gammes.



Produits et solutions de filtration testés à l'air.



5 ans de garantie sur nos moteurs résinés, 2 ans sur nos autres productions.*



* garantie légale

Retrouvez ACIS sur les réseaux sociaux !



YouTube

RETROUVEZ NOS VIDÉOS ET TUTOS



NOUVEAU

les TUTOOS

Découvrez nos tutos vidéo

5 raisons de faire confiance à ACIS

FABRICATION & TECHNICITÉ

Des équipes formées à la fabrication de nos produits dans notre usine : éclairage à LEDs, filtration (skimmers, skimfiltres, twinfiltres, blocs de filtration, filtres à cartouche, murs filtrants), NCC, balnéo.

Le développement de nos produits se fait suivant un cahier des charges. La fabrication respecte les gammes et toutes les personnalisations sont envisageables.

La proximité entre la définition du produit et sa fabrication garantit sa conformité.



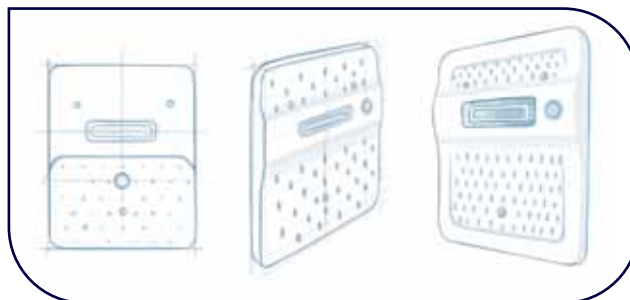
DISPONIBILITÉ / STOCK

- **Réactivité, disponibilité des produits...**



RECHERCHE & EXPERTISE

- **6 ingénieurs, 3 bureaux d'études** améliorent chaque année nos gammes, en veillant aussi à répondre à vos besoins.
- **Produits brevetés**
Notre proximité avec le terrain et vos remarques nourrissent notre créativité.



PERSONNALISATION

- **Nos produits à votre image** : N'hésitez pas à nous soumettre vos besoins en personnalisation produits (technique, produit, packaging, ...)

PROXIMITÉ & SERVICES

- **1 espace professionnel** pour retrouver notices, visuels, conseils d'installation...
- **Formations** : nos technico-commerciaux vous accompagnent sur nos produits lors de journées de formations thématiques...



1 ÉQUIPE À VOS CÔTÉS !



ARNAUD DANTIN Responsable
Traitement d'eau
arnaud.dantin@acwa-france.com



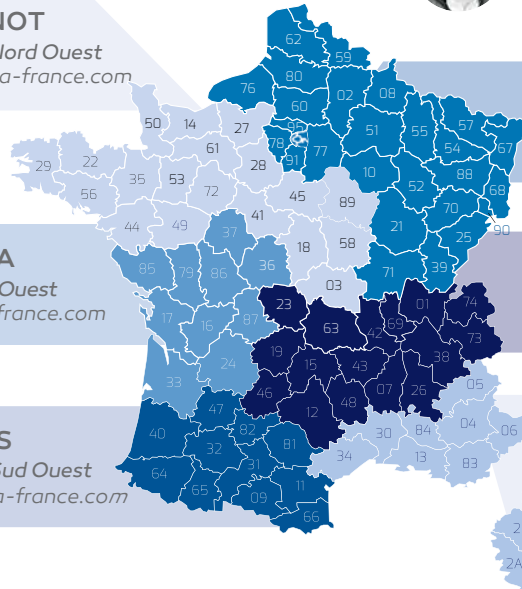
LAURENT MORIN
Responsable commercial & marketing
laurent.morin@acwa-france.com



JEAN-CHRISTOPHE HUET
Responsable comptes spéciaux
jc.huet@acwa-france.com



OLIVIER MOUGENOT
Technico-commercial Nord Ouest
olivier.mougenot@acwa-france.com



JEAN-CHRISTOPHE BOULAN
Technico-commercial Nord Est
jc.boulan@acwa-france.com



JOANI DA CUNHA
Technico-commerciale Ouest
joani.dacunha@acwa-france.com

LUCAS ABRIAL
Technico-commercial Est
lucas.abrial@acwa-france.com



MAXIME CAZÈRES
Technico-commercial Sud Ouest
maxime.cazeres@acwa-france.com

CHRISTINE LEGAL
Technico-commerciale Sud Est
christine.legal@acwa-france.com



L'EXPORT COMMERCIAUX EXPORT



PATRICIO SILVA 
Responsable Export Europe du Sud
patricio.export@acwa-france.com



GUIDO CAMP 
Responsable Export Europe du Nord
guido.camp@acwa-france.com



- Secteur en plein essor (+ 20% CA)
- 3 interlocuteurs quadrilingues

EUROPE

Allemagne, Portugal, Belgique, Royaume-Uni, Espagne, Pays-Bas, Chypre, Italie, Autriche, Suisse, Croatie, Slovaquie, Grèce, Lituanie, Lettonie, Hongrie, Slovénie, République Tchèque, Pologne, Suède, Roumanie, Danemark

DOM TOM

Île de la Réunion,
Guadeloupe, Martinique,
Polynésie française,
Saint-Barthelemy.

ASIE

Viêt-Nam

AMÉRIQUE

Mexique, Suriname

AFRIQUE

Sénégal, Maroc, Tchad,
Afrique du Sud, Egypte,
Tunisie, Cameroun,
Algérie.

MOYEN-ORIENT

Emirats Arabes Unis,
Qatar, Israël, République
du Bahraïn

HÉMISPÈRE SUD

Australie, Île Maurice,
Nouvelle Calédonie



SERVICE CLIENTS

Nathalie Landet
Responsable administration des ventes
client.acis@acis-france.com
+33(0)2 21 76 00 44

EXPORT

Aurélie Le Roy 
export.acis@acis-france.com
+33(0)2 40 59 94 33

Delphine Guitteny

commercial.acis@acis-france.com
+33(0)2 40 59 99 09

Guylaine Loison

adv@acis-france.com
+33(0)2 40 59 95 35



SAV - TECHNIQUE

Philippe Dartois
+33(0)2 40 59 15 99
sav.acis@acis-france.com

LES ÉVÉNEMENTS 2024

SALON AQUANALE

Du 24 au 27 Octobre 2023

Salon de la piscine à Cologne - Allemagne

Hall 8.1 - Stand A68

ROADSHOW DES SPÉCIALISTES

- 8 novembre 2023 / BORDEAUX
- 9 novembre 2023 / TOULOUSE
- 15 novembre 2023 / NANCY
- 16 novembre 2023 / MARNE-LA-VALLÉE
- 17 novembre 2023 / LE MANS
- 21 novembre 2023 / SAINT-ETIENNE
- 22 novembre 2023 / AIX-EN-PROVENCE

Salon itinérant des fabricants de matériel et d'équipements pour la piscine

SALON PISCINA Y WELLNESS

Du 27 au 30 Novembre 2023

Salon de la piscine à Barcelone - Espagne

Hall 2 - Stand D23

SALON PISCINE GLOBAL

Du 19 au 22 Novembre 2024

Salon de la piscine à Lyon - France

Et bien d'autres événements,
formations et portes ouvertes
tout au long de l'année !

Tenez-vous au courant
sur nos réseaux sociaux :



Nouveautés

SKIMIBAG

Un skimmer équipé d'une pré-filtration Weltibag



► À retrouver p.63

BACKWEL

Filtration à cartouche idéale pour recycler l'eau du filtre à sable



► À retrouver p.85

MKB VS ON.E

Pompe vitesse variable via l'application On.e



► À retrouver p.93

MUR FILTRANT

en 2 temps

► À retrouver p.74

Le local technique enterré pour une installation en deux temps, en positionnant la cuve au lieu le plus discret et adapté



MKB VV-TOUCH

Pompe vitesse variable avec pilotage sur la pompe grâce à son écran tactile



► À retrouver p.94

NIXI-D

► À retrouver p.116

FAÇADES NCC

Nouveaux designs

NIXI-R

► À retrouver p.117



ET DES ÉVOLUTIONS CONSTANTES D'AUTRES PRODUITS :

- Kit rénovation projecteur élégance, idéal pour remplacer des 300W (voir p.24)
- Évolution de la boîte de jonction (voir p.26)
- Bonde de fond anti-vortex déclinée en gris, atracite et sable (voir p.50)
- Welclean nettoyant pour filtre (voir p.73)
- Évolution des buses et fixations du bloc cavalier (voir p.76)

SOMMAIRE



ÉCLAIRAGE

- 12 ▶ LES + ÉCLAIRAGE
- 13 ▶ GAMME DE PROJECTEUR TUNABLE
- 14 ▶ **AMPOULE LED PAR56 + VERSION CÂBLÉE**
- 15 ▶ **PROJECTEUR RÉNOVATION**
 - ▶ Ligne WE-LINE
 - ▶ Ligne DESIGN
- 16 ▶ **PROJECTEUR CONSTRUCTION**
 - ▶ Ligne WE-LINE
 - ▶ Ligne DESIGN
 - ▶ Ligne ÉLÉGANCE
- 18 ▶ **PROJECTEUR EASYLED**
 - ▶ Ligne WE-LINE
 - ▶ Ligne DESIGN
 - ▶ Ligne IKONE
- 20 ▶ **PROJECTEUR EASYLED**
 - ▶ Ligne EVO
- 22 ▶ **SPOTTIE ET OPTIONS**
- 23 ▶ OPTIONS COULEURS ENJOLIVEURS
- 24 ▶ KIT RÉNOVATION ÉLÉGANCE
- 25 ▶ PILOTAGE DE L'ÉCLAIRAGE
- 26 ▶ BOÎTE DE JONCTION

PIÈCES À SCELLER

- 28 ▶ **LIGNE WE-LINE**
 - 28 ▶ Skimmer A400
 - 29 ▶ Skimmer A800
 - 30 ▶ Buse de refoulement
 - 31 ▶ Prise balai + Accessoires
 - 32 ▶ Bonde de fond
- 33 ▶ **LIGNE DESIGN**
 - 33 ▶ Skimmer A200
 - 34 ▶ Skimmer A400
 - 36 ▶ Skimmer A500 NhL
 - 37 ▶ Skimmer A600
 - 38 ▶ Skimmer A800
 - 39 ▶ Kit rénovation
 - 41 ▶ Buse de refoulement
 - 42 ▶ Prise balai
 - 43 ▶ Accessoires
 - 44 ▶ Bonde de fond
- 45 ▶ **LIGNE ÉLÉGANCE**
 - 45 ▶ Skimmer A400
 - 46 ▶ Skimmer A600
 - 47 ▶ Kit rénovation
 - 48 ▶ Buse de refoulement
 - 49 ▶ Prise balai
 - 50 ▶ Bonde de fond
 - 51 ▶ Accessoires
- 52 ▶ OPTIONS
- 53 ▶ **PIÈCES À SCELLER AVEC INSERTS**
- 54 ▶ **PIÈCES À SCELLER INOX**

ALARMES

- 56 ▶ **GAMME ALARMES**
- 58 ▶ DISCRÈTE
- 59 ▶ IMMERSTAR
- 60 ▶ VISIPOOL

FILTRATION

- 62 ▶ **PRÉFILTRATION**
 - 62 ▶ WELTIBAG
 - 63 ▶ SKIMIBAG
- 64 ▶ **FILTRATION À CARTOUCHE**
 - 65 ▶ CARTOUCHE
 - 66 ▶ 6-CLONE
 - 67 ▶ PLATINE 6-CLONE
 - 68 ▶ WELFILTRE
 - 69 ▶ GAMME SKIMFILTRE
 - 69 ▶ LIGNE DESIGN
 - 69 ▶ Skimfiltre A200 · A300
 - 70 ▶ Skimfiltre A400 · A500NHL · A600 · A800
 - 71 ▶ LIGNE ÉLÉGANCE
 - 71 ▶ Skimfiltre A400 · A600
 - 72 ▶ TWINFILTRE
 - 73 ▶ CUVE DE NETTOYAGE
 - 73 ▶ WELCLEAN
- 74 ▶ **SOLUTIONS TOUT-EN-1**
 - 74 ▶ MUR FILTRANT EN 2 TEMPS
 - 75 ▶ MUR FILTRANT
 - 76 ▶ BLOC CAVALIER
 - 78 ▶ OPTIONS
 - 79 ▶ ALL IN PALL
 - 80 ▶ FULL IN PALL
- 81 ▶ **FILTRATION À SABLE**
 - 81 ▶ FILTRE BOBINÉ SIDE
 - 82 ▶ FILTRE SOUFFLÉ SIDE
 - 83 ▶ FILTRE SOUFFLÉ TOP
 - 84 ▶ PLATINE DE FILTRATION
 - 85 ▶ FILTRE BACK WEL



POMPES DE FILTRATION

- 88 ▶ LES ATOUTS DES POMPES VIPOOL
- 90 ▶ **POMPES VS**
 - 92 ▶ POMPE MKB VS
 - 93 ▶ POMPE MKB VS ON.E
 - 94 ▶ POMPE MKB VV TOUCH
 - 95 ▶ POMPE MKB 2S
 - 96 ▶ POMPE RENOVO® & VS
- 98 ▶ **POMPES STANDARD**
 - 98 ▶ POMPE MKB+
 - 99 ▶ POMPE MJB
 - 100 ▶ POMPE MNB+
 - 101 ▶ POMPE MCB+
 - 102 ▶ POMPE MPB
 - 103 ▶ POMPE NORYSTAR
 - 104 ▶ POMPE PHT

POMPES NCC BALNÉO

- 106 ▶ POMPE MGD+
- 107 ▶ POMPE NCC ET BALNEO
- 108 ▶ POMPE BI-VITESSE
- 109 ▶ POMPE NCC PRÉFILTRE
- 110 ▶ POMPE DE SPA
- 111 ▶ POMPE DE SPA BI-VITESSE
- 112 ▶ BLOWER CHAUFFANT POUR SPA

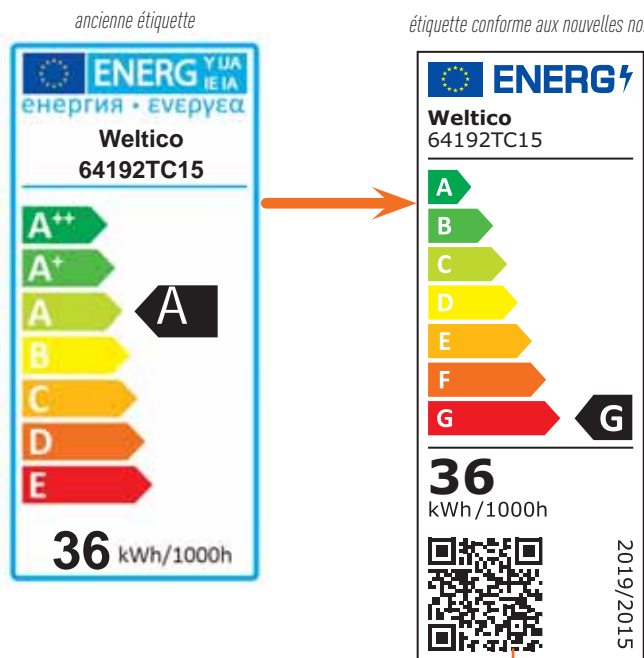


NCC & BALNÉO

- 114 ▶ **NAGE À CONTRE-COURANT**
 - 116 ▶ NIXI-D
 - 117 ▶ NIXI-R
 - 118 ▶ ASPIRATION BASSE
 - 119 ▶ KIT BS + JN JET
 - 120 ▶ JUNIOR PRO
 - 121 ▶ ALVÉO'NOX
 - 122 ▶ NEW JET VAG
 - 124 ▶ PRO LUXE
- 126 ▶ **BALNÉO**
 - 126 ▶ EFFERVESCENCE® SOLO OU DUO
 - 128 ▶ BULLÉO SOLO OU DUO
 - 130 ▶ BALNÉO SOLO OU DUO
 - 131 ▶ DUO MIX
 - 132 ▶ KIT BALNÉO
 - 134 ▶ HYDROMASSAGE
 - 134 ▶ ACCESSOIRES
 - 136 ▶ PIEZO
 - 136 ▶ LOCAL TECHNIQUE

NOUVELLE RÉGLEMENTATION SUR L'ÉTIQUETAGE ÉNERGÉTIQUE

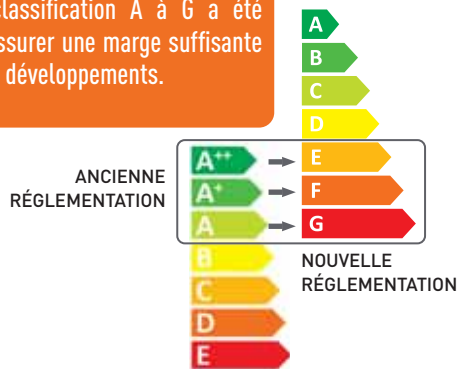
Toutes les sources lumineuses, lampes et ampoules doivent porter la nouvelle étiquette énergétique sur le marché européen, depuis le 1er septembre 2021. Pour simplifier le choix du consommateur, la Commission européenne modifie l'échelle de la classe de performance énergétique : les anciennes notations maximales « A », « A+ » et « A++ » correspondent désormais à des produits classés « G », « F » et « E ».



QR code renvoyant vers les données du produit stockées dans la base de données EPREL

NOUVELLE ÉCHELLE D'EFFICACITÉ ÉNERGÉTIQUE DE A À G

IMPORTANT :
Les produits ne sont pas rétrogradés par la nouvelle classification, mais sont reclassés sur la base d'un calcul différent. La nouvelle classification A à G a été choisie pour assurer une marge suffisante pour les futurs développements.



Depuis le 1er mars 2023, la nouvelle étiquette est apposée sur tous les emballages de produits vendus dans les points de vente physiques ou en ligne. Cependant, les produits présents sur le marché avant cette date peuvent garder l'ancienne étiquette énergie.



Obligation d'informations pour les fabricants et distributeurs :

- L'étiquette énergétique doit être visible sur l'emballage des sources lumineuses.
- Pour les ventes à distance ou par internet, l'étiquette et la fiche technique du produit doivent être fournies.
- Les supports publicitaires doivent montrer la classe énergétique du produit et l'échelle des classes d'efficacité énergétique.
- Le matériel promotionnel technique doit contenir la classe d'efficacité énergétique.



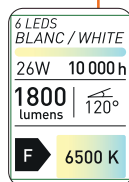
Autres informations exigées sur le produit et l'emballage

Sur la source :

Flux lumineux utile, température de couleur, informations de sécurité, angle du faisceau (pour sources à flux dirigé uniquement)

Sur l'emballage, la face tournée vers le client sur l'étagère :

Flux lumineux utile et l'angle dans lequel il est mesuré, température de couleur, angle du faisceau (pour sources à flux dirigé), informations sur les caractéristiques de l'interface électrique (p. ex. "E27")



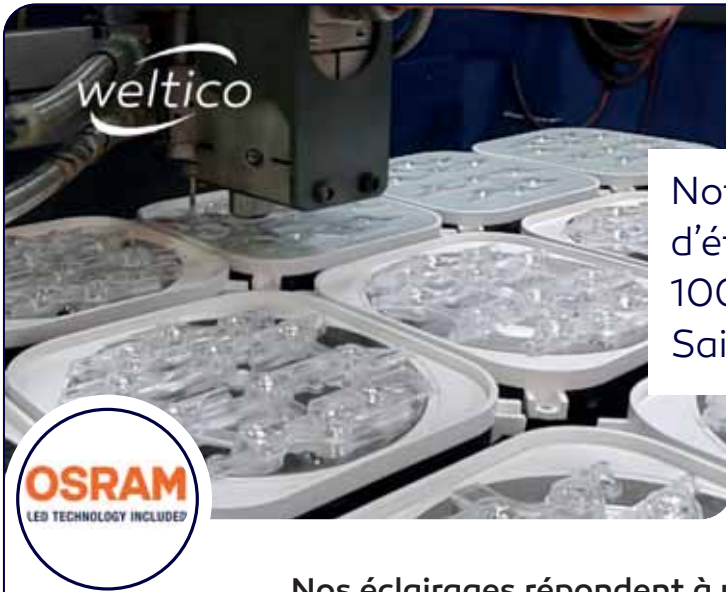
nouvelles notices, disponibles en 7 langues



Équipements du bassin

ÉCLAIRAGE

• LES + ÉCLAIRAGE	12
• PROJECTEUR TUNABLE	13
• AMPOULE PAR 56	14
• PROJECTEUR RÉNOVATION.....	15
LIGNE WE-LINE	15
LIGNE DESIGN.....	15
• PROJECTEUR CONSTRUCTION	16
LIGNE WE-LINE	16
LIGNE DESIGN.....	16
LIGNE ÉLÉGANCE	16
• PROJECTEUR EASYLED.....	18
LIGNE WE-LINE	18
LIGNE DESIGN.....	18
LIGNE IKONE	18
• PROJECTEUR EASYLED EVO	20
LIGNE EVO	20
• SPOTTIE	22
• ENJOLIVEURS COULEUR	23
• KIT RÉNOVATION ÉLÉGANCE.....	24
• PILOTAGE DE L'ÉCLAIRAGE	25
• BOITE DE JONCTION	26



LES + ÉCLAIRAGE

Notre savoir-faire repose sur un bureau d'études spécialisé et une fabrication 100% française dans notre usine à Saint-Philbert-de-Grand-Lieu (44).



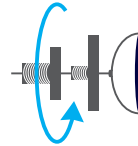
Nos éclairages répondent à un cahier des charges strict



Économe en énergie. Répond aux dernières normes en vigueur.



Luminosité 50 à 100 fois supérieure à celle des lampes traditionnelles



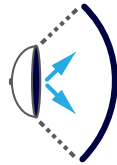
Facilité de mise en œuvre



Maintenance réduite



Résinage garantissant une étanchéité parfaite



Flux lumineux grand angle



Compatible avec la plupart des ampoules du marché



Technologie d'éclairage et enjoliveurs au choix

► 5 lignes pour s'harmoniser au style du bassin



WE-LINE



DESIGN



IKONE



EVO



ÉLÉGANCE

► 4 systèmes pour s'adapter à toutes les installations



AMPOULE PAR 56



RÉNOVATION



CONSTRUCTION AVEC NICHE



PROJECTEUR ET SPOT À CLIPSER

2 ANS
GARANTIE*UTILISATION
FACILEFABRIQUÉ
EN FRANCE

[FOCUS] PROJECTEUR TUNABLE

Profitez de nombreuses fonctionnalités offertes par les projecteurs Tunable blanc et couleur avec l'application mobile gratuite Blueswim et le boîtier BLUE-TUN (p.25).



PILOTAGE DE L'ÉCLAIRAGE SUR SMARTPHONE EN BLUETOOTH

Fonctionne avec l'application
Blueswim Tunable

et le boîtier (à installer
dans le local technique)



Blueswim x YouTube

DÉCOUVREZ LA GAMME EN VIDEO



Tunable couleur

Contrôle des couleurs

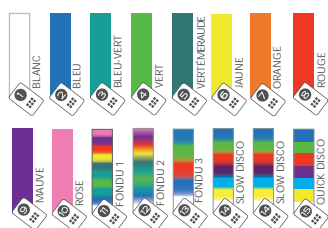


Réglage de l'intensité
lumineuse



+ Programmes à personnaliser selon 3 paramètres :
(selon couleur, la durée de maintien de la couleur et
la durée de transition)

15 programmes au choix intégrés aux ampoules :



Tunable blanc

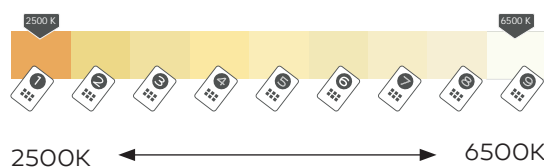
Contrôle des nuances de
blancs chauds et froids



Réglage de l'intensité
lumineuse



9 programmes blanc intégrés aux ampoules



Autres fonctionnalités :

Calendrier

Minuteur

Extinction automatique

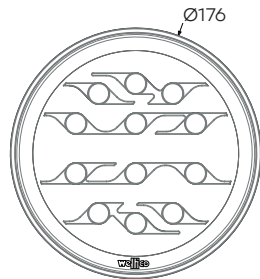
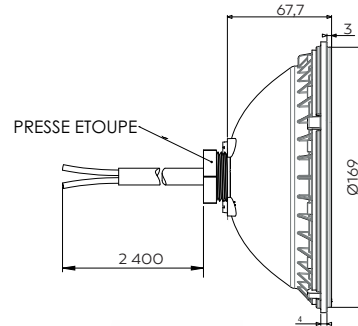
AMPOULE PAR56

2 ANS
GARANTIE*



Disponible en STANDARD ou TUNABLE, en blanc ou en couleur avec ou sans câble

- Compatible avec tous les projecteurs de piscine PAR56 du marché
- Collimateur Standard ou Tunable pour une diffusion optimale du flux lumineux
- Gaine thermorétractable fournie
- 2,4 ml de câble et pattes de maintien pour les ampoules câblées uniquement



STANDARD

- 10 couleurs et 5 programmes au choix en LEDs couleur
- Disponible en blanc (6 ou 12 LEDs) et en couleur (12 LEDs)
- Pilotage par télécommande (p.25)

6 LEDS blanc	12 LEDS blanc	12 LEDS couleur
1800 lumens	2500 lumens	1200 lumens
F	G	G

TUNABLE



- Pilotage à proximité du bassin avec de nombreuses fonctionnalités depuis l'application mobile **Blueswim Tunable** fonctionne à l'aide du boîtier BLUE-TUN (p.25)
- Disponible en blanc et en couleur (12 LEDs)
- Personnalisation des couleurs et des nuances de blanc (p.13)

12 LEDS	12 LEDS
1500 lumens	1500 lumens
E	G

CODE	AMPOULE PAR56 STANDARD
64192LB15	Ampoule 6 LEDs blanc (12V AC - 26W - 36 VA)
64192LB30	Ampoule 12 LEDs blanc (12V AC - 42W - 52 VA)
64192LC15	Ampoule 12 LEDs couleur (12V AC - 36W - 45 VA)
CODE	AMPOULE CÂBLÉE PAR56 STANDARD
64192LB15CB	Ampoule câblée 6 LEDs blanc (12V AC - 26W - 36 VA)
64192LB30CB	Ampoule câblée 12 LEDs blanc (12V AC - 42W - 52 VA)
64192LC15CB	Ampoule câblée 12 LEDs couleur (12V AC - 36W - 45 VA)
CODE	AMPOULE PAR56 TUNABLE
64192TW30	Ampoule 12 LEDs Tunable blanc (12V AC - 20W - 27 VA)
64192TC15	Ampoule 12 LEDs Tunable couleur (12V AC - 36W - 45 VA)
CODE	AMPOULE CÂBLÉE PAR56 TUNABLE
64192TW30CB	Ampoule câblée 12 LEDs Tunable blanc (12V AC - 20W - 27 VA)
64192TC15CB	Ampoule câblée 12 LEDs Tunable couleur (12V AC - 36W - 45 VA)

PROJECTEUR RÉNOVATION

2 ANS
GARANTIE*



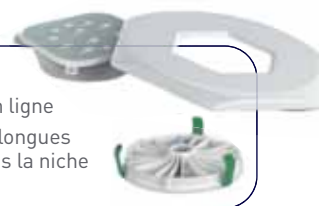
Projecteur à LEDs à intégrer dans des niches existantes pour la rénovation et l'embellissement du bassin.

- Convient à tous les types de niches (95% du marché)
- Collimateur Standard ou Tunable pour une diffusion optimale du flux lumineux
- Choix des couleurs de l'enjoliveur (p.23)



COMPOSITION

- ✓ 1 ou 2 enjoliveurs ABS selon ligne
- ✓ 2 jeux de pattes de fixation, longues et courtes, pour se fixer dans la niche existante.



STANDARD



- 10 couleurs et 5 programmes au choix en LEDs couleur
- Disponible en blanc (6 ou 12 LEDs) et en couleur (12 LEDs)
- Pilotage par télécommande (p.25)
- Design : enjoliveur rond et carré

6 LEDS	12 LEDS	12 LEDS
1800 lumens	2500 lumens	1200 lumens
F	G	G

WE-LINE

DESIGN - rond et carré

CODE	WE-LINE STANDARD
68036LB15	Projecteur rénovation WE-LINE 6 LEDs blanc (12V AC - 26W - 36 VA)
68036LB30	Projecteur rénovation WE-LINE 12 LEDs blanc (12V AC - 42W - 52 VA)
68036LC15	Projecteur rénovation WE-LINE 12 LEDs couleur (12V AC - 36W - 45 VA)
DESIGN STANDARD	
65025LB15	Projecteur rénovation DESIGN 6 LEDs blanc (12V AC - 26W - 36 VA)
65025LB30	Projecteur rénovation DESIGN 12 LEDs blanc (12V AC - 42W - 52 VA)
67025LC15	Projecteur rénovation DESIGN 12 LEDs couleurs (12V AC - 36W - 45 VA)

TUNABLE



- Pilotage à proximité du bassin avec de nombreuses fonctionnalités depuis l'application mobile **Blueswim Tunable** - fonctionne à l'aide du boîtier BLUE-TUN (p.25)
- Disponible en blanc et en couleur (12 LEDs)
- Personnalisation des couleurs et des nuances de blanc (p.13)
- Design : enjoliveur rond et carré

12 LEDS	12 LEDS
1500 lumens	1500 lumens
E	G

WE-LINE

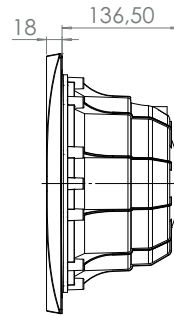
DESIGN - rond et carré

CODE	WE-LINE TUNABLE
68036TW30	Projecteur rénovation WE-LINE 12 LEDs Tunable blanc (12V AC - 20W - 27 VA)
68036TC15	Projecteur rénovation WE-LINE 12 LEDs Tunable couleur (12V AC - 36W - 45 VA)
CODE	DESIGN TUNABLE
65025TW30	Projecteur rénovation DESIGN 12 LEDs Tunable blanc (12V AC - 20W - 27 VA)
65025TC15	Projecteur rénovation DESIGN 12 LEDs Tunable couleur (12V AC - 36W - 45 VA)

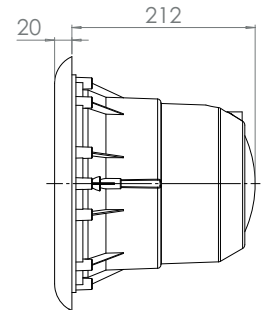
PROJECTEUR CONSTRUCTION

Optique à LEDs blanches ou couleurs avec câble et niche pour une installation en toute simplicité.

- Disponible pour toutes les parois : béton, coque, béton/liner, panneau/liner
- Facilité de montage et de démontage sans outil du bloc optique dans la niche
- Collimateur Standard ou Tunable pour une diffusion optimale du flux lumineux
- Choix des couleurs de l'enjoliveur (p.23)



WE-LINE / DESIGN



ÉLÉGANCE



WE-LINE



DESIGN - rond et carré



ÉLÉGANCE

6 LEDS	12 LEDS	12 LEDS
1800 lumens	2500 lumens	1200 lumens
F	G	G

- 10 couleurs et 5 programmes au choix en LEDs couleur
- Disponible en blanc (6 ou 12 LEDs) et en couleur (12 LEDs)
- Pilotage par télécommande (p.25)
- Différence de profondeur entre la niche WE-LINE/DESIGN et la niche ÉLÉGANCE

TUNABLE



WE-LINE



DESIGN - rond et carré



ÉLÉGANCE



12 LEDS	12 LEDS
1500 lumens	1500 lumens
E	G

- Pilotage à proximité du bassin avec de nombreuses fonctionnalités depuis l'application mobile **Blueswim Tunable** - fonctionne à l'aide du boîtier BLUE-TUN (p.25)
- Disponible en blanc et en couleur (12 LEDs)
- Personnalisation des couleurs et des nuances de blanc (p.13)
- Différence de profondeur entre la niche WE-LINE/DESIGN et la niche ÉLÉGANCE



COMPOSITION

- ✓ 1 ou 2 enjoliveurs selon ligne
- ✓ 1 câble de 2,4 m
- ✓ 1 gaine de protection pour raccordement dans la boîte de connexion (non fournie)
- ✓ 1 niche au choix : béton/liner ou panneau/liner



STANDARD

WE-LINE	CODE	STRUCTURE	
	69052LB15	Béton-liner/Coque	● 6 LEDs blanc (12V AC - 26W - 36 VA)
	69053LB15	Panneau-liner	
	69052LB30	Béton-liner/Coque	● 12 LEDs blanc (12V AC - 42W - 52 VA)
	69053LB30	Panneau-liner	
	69052LC15	Béton-liner/Coque	● 12 LEDs couleur (12V AC - 36W - 45 VA)
	69053LC15	Panneau-liner	
DESIGN			
	65030LB15	Béton-liner/Coque	● 6 LEDs blanc (12V AC - 26W - 36 VA)
	65032LB15	Panneau-liner	
	65030LB30	Béton-liner/Coque	● 12 LEDs blanc (12V AC - 42W - 52 VA)
	65032LB30	Panneau-liner	
	67030LC15	Béton-liner/Coque	● 12 LEDs couleur (12V AC - 36W - 45 VA)
	67032LC15	Panneau-liner	
ÉLÉGANCE			
	65035LB15	Béton-liner/Coque	● 6 LEDs blanc (12V AC - 26W - 36 VA)
	65037LB15	Panneau-liner	
	65035LB30	Béton-liner/Coque	● 12 LEDs blanc (12V AC - 42W - 52 VA)
	65037LB30	Panneau-liner	
	67035LC15	Béton-liner/Coque	● 12 LEDs couleur (12V AC - 36W - 45 VA)
	65037LC15	Panneau-liner	

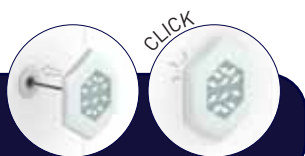
TUNABLE

WE-LINE	CODE	STRUCTURE	
	69052TW30	Béton-liner/Coque	● 12 LEDs Tunable blanc (12V AC - 20W - 27 VA)
	69053TW30	Panneau-liner	
	69052TC15	Béton-liner/Coque	● 12 LEDs Tunable couleur (12V AC - 36W - 45 VA)
	69053TC15	Panneau-liner	
DESIGN			
	65030TW30	Béton-liner/Coque	● 12 LEDs Tunable blanc (12V AC - 20W - 27 VA)
	65032TW30	Panneau-liner	
	65030TC15	Béton-liner/Coque	● 12 LEDs Tunable couleur (12V AC - 36W - 45 VA)
	65032TC15	Panneau-liner	
ÉLÉGANCE			
	65035TW30	Béton-liner/Coque	● 12 LEDs Tunable blanc (12V AC - 20W - 27 VA)
	65037TW30	Panneau-liner	
	65035TC15	Béton-liner/Coque	● 12 LEDs Tunable couleur (12V AC - 36W - 45 VA)
	65037TC15	Panneau-liner	

PROJECTEUR EASYLED



INSTALLATION FACILE



Projecteur à clipser dans une prise balai sur tous types de bassin (béton, béton-liner, panneau-liner, coque)

- Système de fixation simple et breveté compatible avec toutes les pièces à sceller 1"1/2 du marché
- Collimateur Standard ou Tunable pour une diffusion optimale du flux lumineux
- Choix des couleurs des enjoliveurs (p.23)

BAGUE D'ACCROCHE :
TENUE DU CLIP RENFORCÉE



COMPOSITION

- ✓ 1 ou 2 enjoliveurs ABS selon ligne
- ✓ 1 câble de 2.4 ml
- ✓ 1 bague à visser dans prise balais 1"1/2
- ✓ 1 gaine thermorétractable fournie
- ✓ 1 entretoise de compensation pour les versions liner (pour les lignes Design uniquement)

STANDARD



WE-LINE



DESIGN - rond et carré



IKONE - rond et carré

6 LEDS	12 LEDS	12 LEDS
1800 lumens	2500 lumens	1200 lumens
F	G	G

- 10 couleurs et 5 programmes au choix en LEDs couleur
- Disponible en blanc (6 ou 12 LEDs) et en couleur (12 LEDs)
- Pilotage par télécommande (p.25)

TUNABLE



WE-LINE



DESIGN - rond et carré

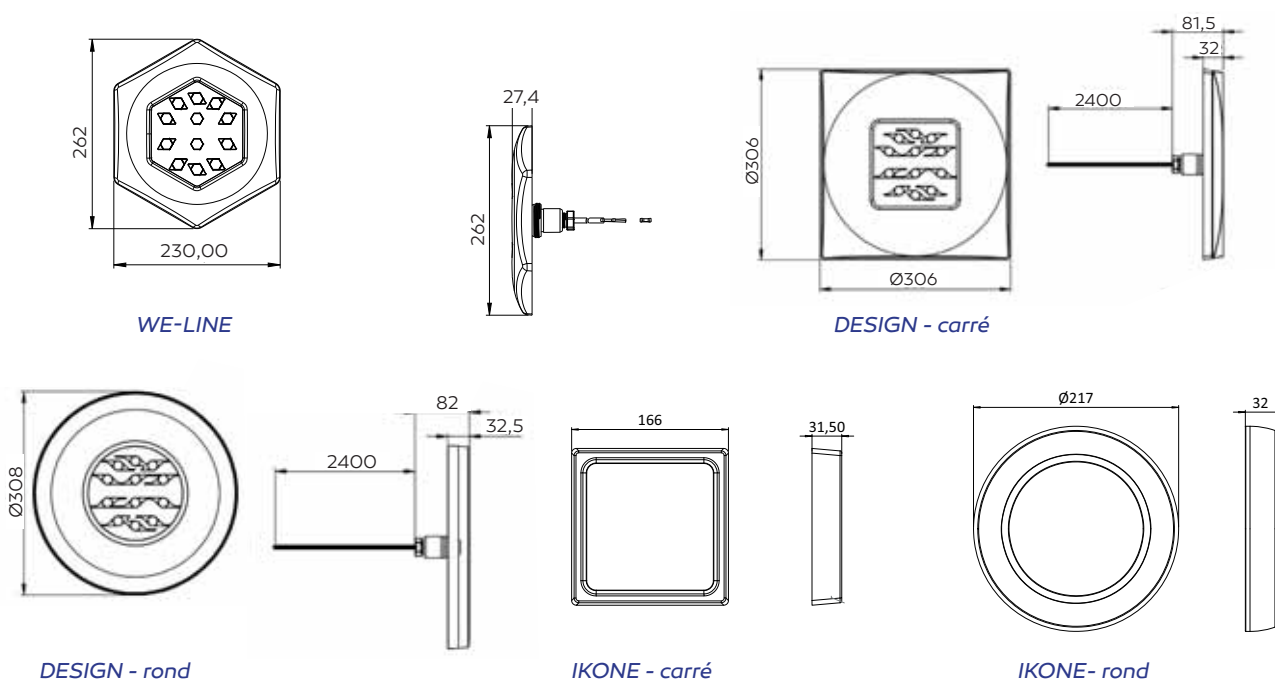


IKONE - rond et carré

12 LEDS	12 LEDS
1500 lumens	1500 lumens
E	G

- Pilotage à proximité du bassin avec de nombreuses fonctionnalités depuis l'application mobile **Blueswim Tunable** - fonctionne à l'aide du boîtier BLUE-TUN (p.25)
- Disponible en blanc et en couleur (12 LEDs)
- Personnalisation des couleurs et des nuances de blanc (p.13)

DIMENSIONS



PROJECTEUR EASYLED STANDARD

WE-LINE	CODE	
	65070LB15	6 LEDs blanc (12V AC - 26W - 36 VA)
	65070LB30	12 LEDs blanc (12V AC - 42W - 52 VA)
	65070LC15	12 LEDs couleur (12V AC - 36W - 45 VA)
DESIGN		
	65050LB15	6 LEDs blanc (12V AC - 26W - 36 VA)
	65050LB30	12 LEDs blanc (12V AC - 42W - 52 VA)
	65050LC15	12 LEDs couleur (12V AC - 36W - 45 VA)
IKONE		
	65060LB15	6 LEDs blanc (12V AC - 26W - 36 VA)
	65060LB30	12 LEDs blanc (12V AC - 42W - 52 VA)
	65060LC15	12 LEDs couleur (12V AC - 36W - 45 VA)



PROJECTEUR EASYLED TUNABLE

WE-LINE	CODE	
	65070TW30	12 LEDs Tunable blanc (12V AC - 20W - 27 VA)
	65070TC15	12 LEDs Tunable couleur (12V AC - 36W - 45 VA)
DESIGN		
	65050TW30	12 LEDs Tunable blanc (12V AC - 20W - 27 VA)
	65050TC15	12 LEDs Tunable couleur (12V AC - 36W - 45 VA)
IKONE		
	65060TW30	12 LEDs Tunable blanc (12V AC - 20W - 27 VA)
	65060TC15	12 LEDs Tunable couleur (12V AC - 36W - 45 VA)



PROJECTEUR EASYLED EVO

INTÉGRATION
DISCRÈTE

CONSTRUCTION

RENOVATION



Click !

Un projecteur extra plat à clipser sur une prise balai pour une intégration parfaite en toute discrétion.

- S'adapte à tous types de piscine (béton, béton/liner, panneau/liner, coque)
- Facilité de montage : s'adapte à toutes les pièces à sceller 1"1/2 du marché
- Disponible en blanc (6 ou 12 LEDs) et en couleur (12 LEDs)
- Collimateur Standard ou Tunable pour une diffusion optimale du flux lumineux



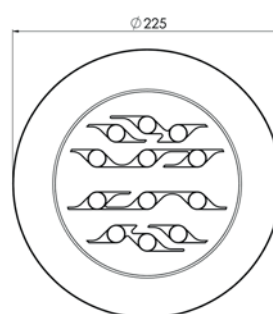
COMPOSITION

- ✓ 1 câble de 2,4 m
- ✓ 1 bague à visser en prise 1"1/2
- ✓ 1 entretoise de compensation pour les versions liner
- ✓ 1 gaine thermorétractable fournie

BAGUE D'ACCROCHE :
TENUE DU CLIP RENFORCÉE



prise balai non comprise
à retrouver dans les pièces à sceller
(p.31) (p.42) (p.49)



STANDARD

6 LEDS	12 LEDS	12 LEDS
1800 lumens	2500 lumens	1200 lumens
F	G	G

- 10 couleurs et 5 programmes au choix en LEDs couleur
- Disponible en blanc (6 ou 12 LEDs) et en couleur (12 LEDs)
- Pilotage par télécommande (p.25)

TUNABLE

12 LEDS	12 LEDS
1500 lumens	1500 lumens
E	G



- Pilotage à proximité du bassin avec de nombreuses fonctionnalités depuis l'application mobile **Blueswim Tunable** fonctionne à l'aide du boîtier BLUE-TUN (p.25)
- Disponible en blanc et en couleur (12 LEDs)
- Personnalisation des couleurs et des nuances de blanc (p.13)



COULEUR
PROJECTEUR
AU CHOIX

STANDARD













blanc

anthracite

gris

sable

CODE	COULEUR	EASYLED EVO STANDARD
65040EVOLB15		 6 LEDs blanc (12V AC - 26W - 36 VA)
65043EVOLB15A		
65042EVOLB15G		
65041EVOLB15S		
65040EVOLB30		 12 LEDs blanc (12V AC - 42W - 52 VA)
65043EVOLB30A		
65042EVOLB30G		
65041EVOLB30S		
67040EVOLC15		 12 LEDs couleur (12V AC - 36W - 45 VA)
67043EVOLC15A		
67042EVOLC15G		
67041EVOLC15S		

TUNABLE













blanc

anthracite

gris


sable

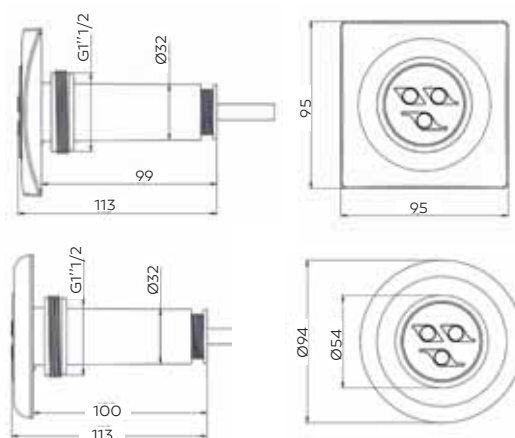
CODE	COULEUR	EASYLED EVO TUNABLE
65040EVOTW30		 12 LEDs Tunable blanc (12V AC - 20W - 27 VA)
65043EVOTW30A		
65042EVOTW30G		
65041EVOTW30S		
65040EVOTC15		 12 LEDs Tunable couleur (12V AC - 36W - 45 VA)
65043EVOTC15A		
65042EVOTC15G		
65041EVOTC15S		

Mini projecteur adapté à tous types de piscine et autres structures : spa, espace balnéo, contre-marche d'escalier...



INSTALLATION FACILE

- Système de fixation simple et breveté compatible avec toutes les pièces à sceller 1"1/2 du marché selon structure (non fournie)
- S'intègre dans les espaces étroits ou difficiles d'accès (marche d'escalier...)
- Disponible en blanc (1 ou 3 LEDs) et en couleur (9 LEDs)
- Couleur au choix de l'enjoliveur
- Disponible en ligne WE-LINE  (ci-dessous)
- Les spots couleurs ne sont pas synchronisables avec les projecteurs couleurs



COMPOSITION

- ✓ 1 câble de 2.4m
- ✓ 2 cache-vis de buse DESIGN (carré) et ÉLÉGANCE (rond)
- ✓ 1 bague à visser en 1"1/2

1 LEDS 360 lumens F	3 LEDS 790 lumens E	9 LEDS 180 lumens G
---------------------------------	---------------------------------	---------------------------------

CODE	MINI PROJECTEUR SPOTTIE
65036	 Projecteur Spottie 1 LED blanc (12VAC - 7 W - 17 VA)
65050	 Projecteur Spottie 3 LEDs blanc (12VAC - 10 W - 20 VA)
65060	 Projecteur Spottie 9 LEDs couleur (12VAC - 10 W - 20 VA)



Spottie propose un vaste choix de personnalisations grâce aux cache-vis de couleurs en ABS et à 3 lignes :



WE-LINE



DESIGN



ELEGANCE

	CODE	COULEUR
	80481A	
	80481G	
	80481S	
	64166A	
	64166G	
	64166B	
	64166S	
	64166I	INOX
	64166I	INOX
	62971A	
	62971G	
	62971B	
	62971S	
	64207	INOX
	64207	INOX

CHOIX DES
COULEURS

ENJOLIVEURS COULEUR

PROJECTEUR RÉNOVATION & CONSTRUCTION

► WE-LINE



CODE	COULEUR
80486	
80486A	
80486G	
80486S	

► Elegance pour projecteur Construction + rondelle

CODE	COULEUR
64320A	
64320G	
64320S	



► DESIGN ROND



CODE	COULEUR
64215	
64215A	
64215G	
64215S	
64197	INOX

► DESIGN CARRÉ



CODE	COULEUR
64216	
64216A	
64216G	
64216S	
64230	INOX

PROJECTEUR EASYLED

► DESIGN ROND + RÉHAUSSE

CODE	COULEUR
64339	
64339A	
64339G	
64339S	



► DESIGN CARRE + RÉHAUSSE

CODE	COULEUR
64340	
64340A	
64340G	
64340S	



► IKONE ROND

CODE	COULEUR
64209	
64209A	
64209G	
64209S	
64209I	INOX



► IKONE CARRÉ

CODE	COULEUR
64210	
64210A	
64210G	
64210S	
64210I	INOX



► WE-LINE

CODE	COULEUR
80487	
80487A	
80487G	
80487S	



Découvrir la gamme de pièce à sceller

INOX

En savoir +
(p.54)



KIT RÉNOVATION ÉLÉGANCE



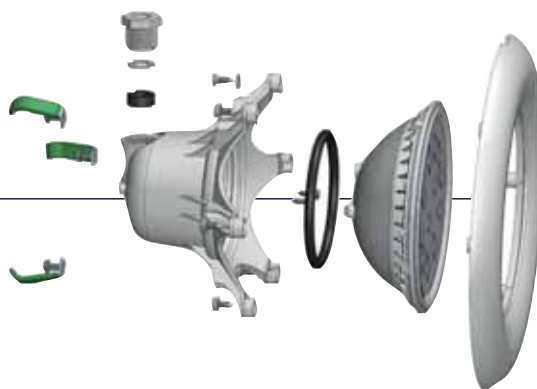
Solution idéale de rénovation pour les projecteurs 300W, en venant remplacer l'ampoule précédente dans les niches profondes par une ampoule LEDs plus économe.

- Collimateur Standard pour une diffusion optimale du flux lumineux
- Choix des couleurs de l'enjoliveur (p.23)



COMPOSITION

- ✓ 1 enjoliveur ABS élégance
- ✓ 1 ampoule blanche 6 LEDs
- ✓ Pattes de fixation longues, adaptées à la fixation dans les niches existantes des ampoules 300W.



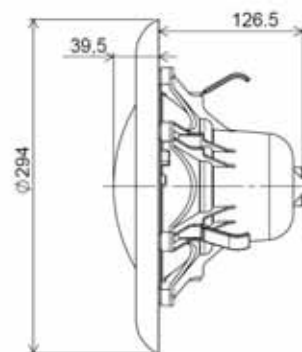
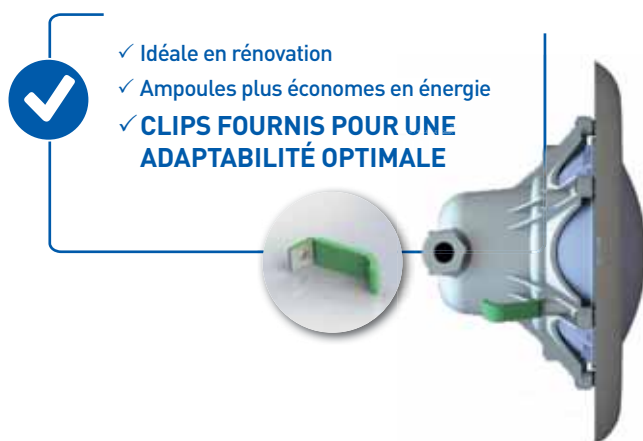
+ ÉGALEMENT DISPONIBLES (sur demande)

STANDARD

- 12 LEDs blanc
- 12 LEDs couleurs

TUNABLE

- 12 LEDs blanc
- 12 LEDs couleurs



CODE

KIT PROJECTEUR RÉNOVATION ÉLÉGANCE

65015LB15





Projecteur sans niche 6 LEDs blanc (12V AC - 26W - 36 VA)

PILOTAGE DE L'ÉCLAIRAGE

2 ANS
GARANTIE*



APPLICATION MOBILE ET TÉLÉCOMMANDES

				
	ON/OFF AVEC TÉLÉCOMMANDE	BOÎTIER CPL AVEC TÉLÉCOMMANDE	MODULE AVEC TÉLÉCOMMANDE	Blueswim Tunable
CODE	63254DI	63254	JETVAG-MOD ⁽¹⁾ JETVAG-MOD-LOC	BLUE-TUN
ALIMENTATION	230V-AC	12V-AC	230V-AC	12V-AC
SORTIE INDÉPENDANTE	1	-	2	2
TYPE DE PILOTAGE	<ul style="list-style-type: none"> 1 CONTACT ON/OFF 	<ul style="list-style-type: none"> RUPTURE D'ALIMENTATION 4 projecteurs max. 	<ul style="list-style-type: none"> 1 CONTACT ON/OFF OU RUPTURE D'ALIMENTATION (A) 1 CONTACT ON/OFF 5A Max. par contact 	<ul style="list-style-type: none"> 2 CONTACTS ON/OFF OU RUPTURE D'ALIMENTATION
AUTRE (nous consulter)	<ul style="list-style-type: none"> 50m champ libre transformateur à adapter selon le nombre d'ampoules 	-		90 VA max par sortie
COMPATIBILITÉ PROJECTEUR				
Spottie blanc	😊	-	😊	😊
Spottie couleur	-	-	😊	😊
6 LED/12 LED blanc standard	😊	-	😊	😊
12 LED couleur standard	-	😊	😊	😊
12 LED blanc tunable	-	-	-	😊
12 LED couleur tunable	-	-	-	😊

CODE	DÉSIGNATION
63254DI	Boîtier ON/OFF + télécommande
63258	Télécommande émetteur + récepteur pour 3 ampoules maximum
JETVAG-MOD ⁽¹⁾	Module à installer dans un coffret électrique (rail din) + télécommande
JETVAG-MOD-LOC	Boîtier à installer dans un local technique (coffret) + télécommande
BLUE-TUN	Blueswim Tunable : boîtier + application

NEW!

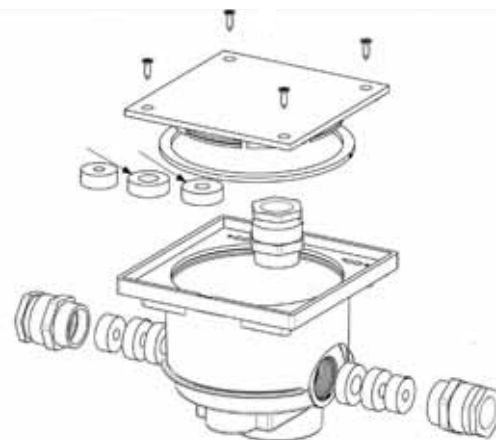
ÉVOLUTION 2024
3^e PRESSE-ÉTOUPE

2 ANS
GARANTIE*

FABRIQUÉ
EN FRANCE

BOÎTE DE JONCTION

La boîte de jonction permet d'étanchéifier l'intérieur de la boîte lors du raccordement électrique des projecteurs.



NEW! ÉVOLUTION 2024

CARACTÉRISTIQUES

- 3 teintes au choix permettant de coordonner la boîte à la terrasse ou à la plage.
- Sortie taraudée G3/4 ou diamètre 50mm intérieur



COMPOSITION

- ✓ Boîte avec couvercle
- ✓ Fourniture des vis de couvercle
- ✓ 3 presse-étoupes pour le serrage des câbles ou des tuyaux de P.A.S. NCC



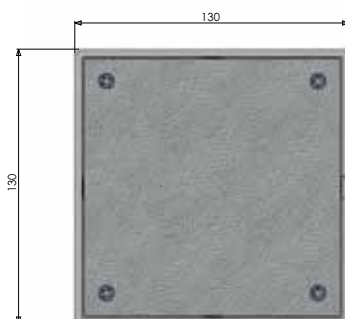
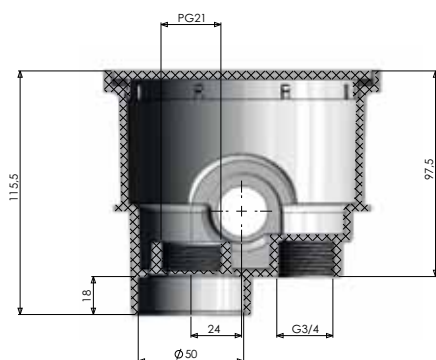
sable



anthracite



gris



CODE	BOÎTE DE JONCTION 1 ENTRÉE / 2 SORTIES	COULEUR
63004	Boîte de jonction blanc	
63004A	Boîte de jonction anthracite	
63004G	Boîte de jonction gris	
63004S	Boîte de jonction sable	



Équipements du bassin

PIÈCES À SCELLER

• LIGNE WE-LINE	28
SKIMMER A400	28
SKIMMER A800	29
BUSE DE REFOULEMENT	30
PRISE BALAI.....	31
ACCESSOIRES	31
BONDE DE FOND	32
• LIGNE DESIGN	33
SKIMMER A200	33
SKIMMER A400	34
SKIMMER A500 NHL.....	36
SKIMMER A600	37
SKIMMER A800	38
KIT RÉNOVATION	39
BUSE DE REFOULEMENT	41
PRISE BALAI.....	42
ACCESSOIRES	43
BONDE DE FOND.....	44
• LIGNE ÉLÉGANCE	45
SKIMMER A400	45
SKIMMER A600	46
KIT RÉNOVATION	47
BUSE DE REFOULEMENT	48
PRISE BALAI.....	49
BONDE DE FOND	50
ACCESSOIRES	51
OPTIONS	52
PIÈCES À SCELLER AVEC INSERTS.....	53
• PIÈCES À SCELLER INOX	54
SKIMMER INOX	54
ACCESSOIRES INOX.....	55



2 ANS
GARANTIE*



LIGNE WE-LINE

Avec ses finitions contemporaines, la ligne We-line sublime le bassin par sa modernité.
Découvrez tous les produits : skimmers, buses, et bondes de fond.



SPÉCIFICITÉS DES SKIMMERS

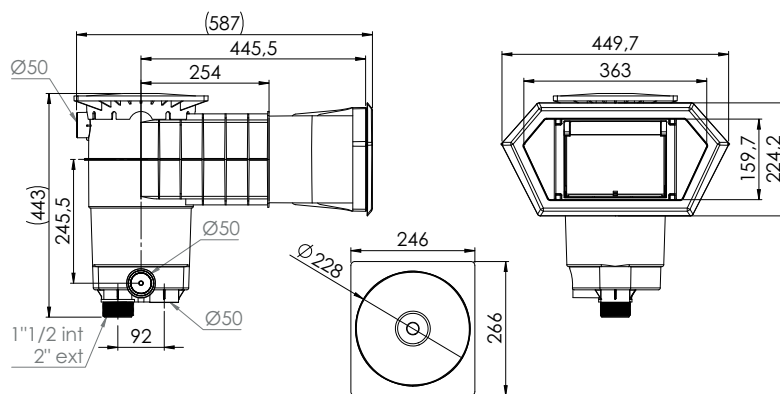
- Fabriqué en ABS, traité anti-UV
- Fixation intérieure 1"1/2, extérieure 2" ou Ø50 mm à coller
- Sorties arrières pour un trop plein
- Volet blanc ou couleur
- Panier
- Visserie 100% inox A4

DÉBITS DES SKIMMERS

- Environ 7m³/h (avec vitesse 1,5m/s) si connecté sur la sortie 1"1/2 avec un tuyau en Ø50
- Environ 10m³/h (avec vitesse 1,5m/s) si connecté sur la sortie 2" avec un tuyau en Ø63

SKIMMER A400

LIGNE WE-LINE



Dimensions de la version béton-liner



OPTIONS (P.52)

- Réhausse 37 mm ref.60851 et rallonge 132 mm ref.62093
- Cale 6° ref.62371 (uniquement pour les structures à coques)
- Choix des coloris pour les couvercles

CODE	SKIMMER WE-LINE A400	COULEUR
94086	Béton	○
94286	Coque / Béton-liner	○
94386	Panneau-liner	○
94286A	Coque / Béton-liner	●
94386A	Panneau-liner	●
94286G	Coque / Béton-liner	●
94386G	Panneau-liner	●
94286S	Coque / Béton-liner	●
94386S	Panneau-liner	●



anthracite



gris



sable

SKIMMER A800

CARACTÉRISTIQUES



2 ANS
GARANTIE*

FABRIQUÉ
EN FRANCE



- Mise à niveau au plus près de la margelle (jusqu'à 8 cm de l'arase du bassin)
- Conçu en ABS anti-UV avec une large meurtrière



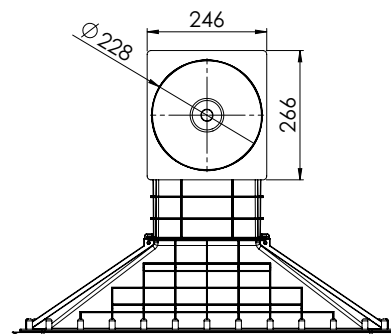
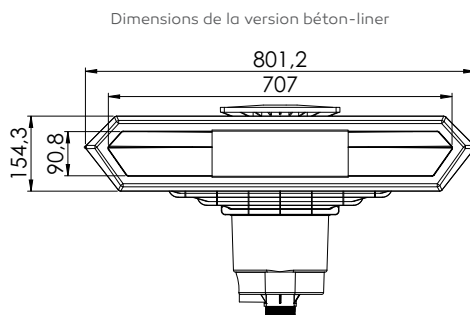
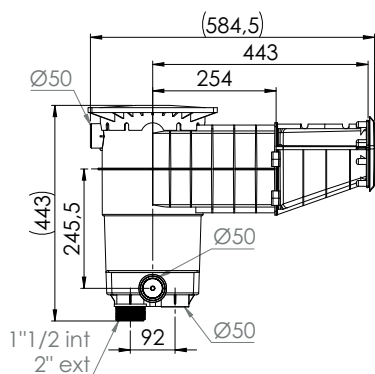
OPTIONS (P.52)

- Réhausse 37 mm ref.60851 et rallonge 132 mm ref.62093
- Cale 6° ref.62371 (uniquement pour les structures à coques)
- Choix des coloris pour les couvercles



- ✓ 1 seul carton pour une meilleure identification, stockage et protection du produit
- ✓ Agrafes et colle ou vis fournies suivant la version
- ✓ Connexion possible à un trop plein

AVEC
welticolle
voir p.52



CODE	SKIMMER WE-LINE A800	COULEUR
97286	Béton / Coque / Béton-liner	○
97386	Panneau-liner	○
97286A	Béton / Coque / Béton-liner	●
97386A	Panneau-liner	●
97286G	Béton / Coque / Béton-liner	●
97386G	Panneau-liner	●
97286S	Béton / Coque / Béton-liner	●
97386S	Panneau-liner	●



BUSE DE REFOULEMENT

- Buse avec jet orientable à rotule
- Fabriquée en ABS
- 2 types de montage au choix : à visser ou à coller
- Débit d'environ 10m³/h à 0,6 bar



BUSE À VISSER



CODE	BUSE DE REFOULEMENT À VISSER	COULEUR
64286	Béton	○
64287	Béton-liner / Panneau-liner	○
64288	Coque	○
64287A	Béton-liner / Panneau-liner	●
64287G	Béton-liner / Panneau-liner	●
64287S	Béton-liner / Panneau-liner	●



BUSE À COLLER



CODE	BUSE DE REFOULEMENT À COLLER	COULEUR
64296	Béton	○
64297	Béton-liner / Panneau-liner	○
64298	Coque	○
64297A	Béton-liner / Panneau-liner	●
64297G	Béton-liner / Panneau-liner	●
64297S	Béton-liner / Panneau-liner	●



PRISE BALAI

- Disponible pour tous types de parois
- Fabriquée en ABS
- 2 types de montage au choix : à visser ou à coller



Béton

Béton-liner /
panneau-liner

Coque

PRISE BALAI À VISSER



CODE	PRISE BALAI WE-LINE À VISSER
80473	Béton
80474	Béton-liner et panneau-liner
80475	Coque

PRISE BALAI À COLLER



CODE	PRISE BALAI WE-LINE À COLLER
80476	Béton
80477	Béton-liner et panneau-liner
80478	Coque

ACCESSOIRES

- S'adaptent à la plupart des pièces à sceller du marché 1"1/2
- Couleurs teintées dans la masse



JET ORIENTABLE

- cache-vis couleur inclus

CODE	COULEUR
80483	○
80483A	●
80483G	●
80483S	●



GRILLE

- débit max. 1,4m³/h pour 0,5 m/s

CODE	COULEUR
80485	○
80485A	●
80485G	●
80485S	●



BOUCHON

CODE	COULEUR
80484	○
80484A	●
80484G	●
80484S	●

CACHE-VIS

- pour parois béton et coque

CODE	COULEUR
80480	○
80480A	●
80480G	●
80480S	●

- pour parois béton-liner et panneau-liner

CODE	COULEUR
80481	○
80481A	●
80481G	●
80481S	●



BONDE DE FOND

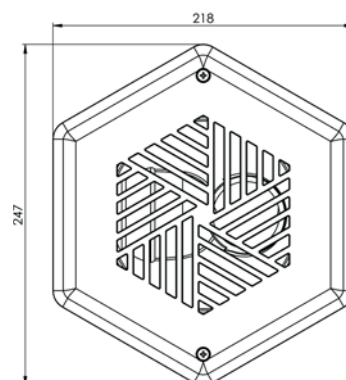
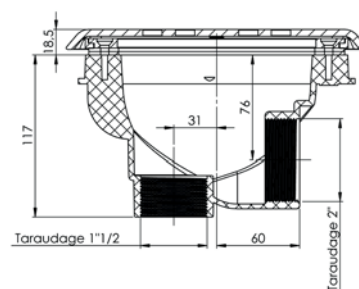


Parfaitement adaptable et orientable

CARACTÉRISTIQUES



- Un système ingénieux de bonde de fond qui permet d'aligner la grille de bonde de fond WE-LINE aux parois de la piscine.
- Grille disponible en couleur
- Débit bonde de fond maximum 13,2m³/h pour 0,5m/s



✓ Montage simple :

1. Sceller le bol.
2. Ajuster la bride et la grille pour que l'ensemble soit parfaitement aligné au bassin.

CODE	DÉSIGNATION
80455	Bonde de fond toutes structures

OPTIONS COULEURS

- 3 coloris, teintées dans la masse.

CODE	COULEURS
80455A	
80455G	
80455S	





2 ANS
GARANTIE*



■ LIGNE DESIGN

Un style affirmé et contemporain identifiable par des angles vifs et des lignes droites.



SPÉCIFICITÉS DES SKIMMERS

- Sorties arrières pour un trop plein
- Fixation intérieure 1"1/2, extérieure 2" ou Ø 50 mm à coller
- Panier
- Visserie 100% inox A4
- Volet blanc ou couleur

DÉBITS DES SKIMMERS

- Environ 7m³/h (avec vitesse 1,5m/s) si connecté sur la sortie 1"1/2 avec un tuyau en Ø50
- Environ 10m³/h (avec vitesse 1,5m/s) si connecté sur la sortie 2" avec un tuyau en Ø63

SKIMMER A200



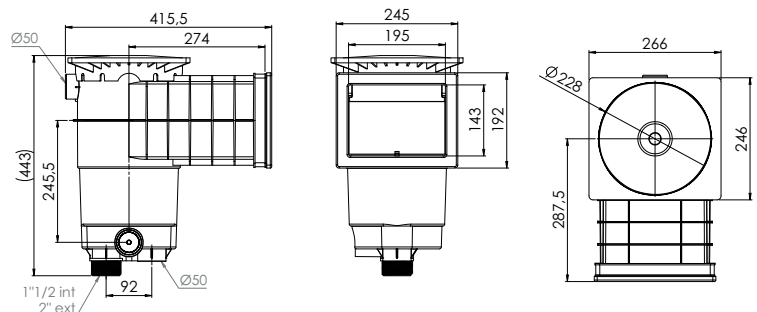
- Conçu en ABS traité anti-UV
- Disponible uniquement en blanc



- ✓ 1 seul carton pour une meilleure identification, stockage et protection du produit
- ✓ Connexion possible à un trop plein

+ OPTIONS (P.52)

- Réhausse 37 mm ref.60851 et rallonge 132 mm ref.62093
- Cale 6° ref.62371 (uniquement pour les structures à coques)
- Choix des coloris pour les couvercles



Dimensions de la version béton-liner

CODE	SKIMMER A200 DESIGN
92085	Béton
92285	Béton-liner /coque
92385	Panneau-liner

SKIMMER A400

NEW!

Nouveau ! Pour plus de flexibilité, ce best-seller est disponible en plusieurs formules pour s'adapter à vos besoins et ceux de vos clients.

COMMENT CHOISIR LE SKIMMER A400 DESIGN ?

3 VERSIONS DE SKIMMER SELON LA STRUCTURE



- Béton (uniquement en blanc)
- Béton/coque/béton-liner
- Panneau-liner

Tous nos skimmers sont conçus en ABS traité anti-UV.

2 FORMULES POUR LE CHOIX DES COULEURS :

AVEC SUR-MEURTRIÈRE COULEUR

NEW!

Transformez rapidement d'une simple clipse votre skimmer blanc en skimmer couleur.



- ✓ Gagner en espace de stockage et en flexibilité sur le choix des couleurs.
- ✓ Idéal en rénovation en cas de changement de coloris du revêtement, sans casser l'installation existante.

SKIMMER DE COULEUR

- ✓ La couleur est directement teintée dans la masse
- ✓ Disponible pour les versions béton/coques/béton-liner et Panneau liner

OU



OPTIONS DISPONIBLES (p.52)

Réhausse H37mm
ref. 60851



Rallonge (L132mm)
ref.62093



Cale 6°
ref.62371



Choix des coloris pour
les couvercles



Sur-meurtrière inox

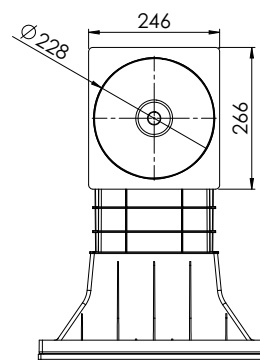
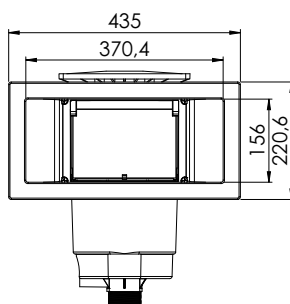
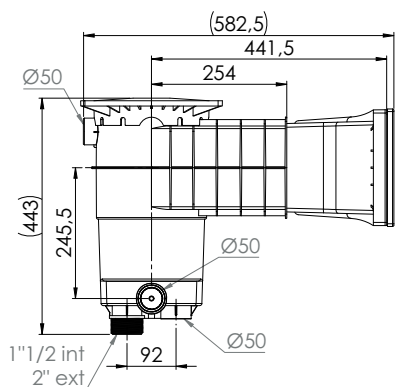


P.54

2 ANS
GARANTIE*



PIÈCES
À SCELLER



Dimensions de la version béton-liner

SKIMMER A400 DESIGN BLANC

Choisissez votre skimmer blanc selon le type de structure.

CODE	SKIMMER BLANC DESIGN A400
92086	Béton
92286	Béton / coque / béton-liner
92386	Panneau-liner



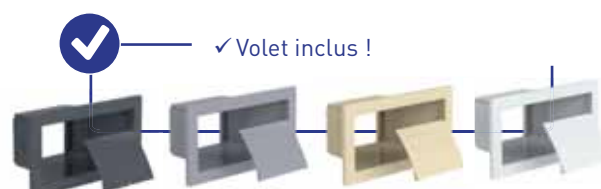
CHOIX DES COULEURS



AVEC SUR-MEURTRIÈRE

Ajoutez une sur-meurtrière couleur à votre commande de skimmer A400 Design. Cette sur-meurtrière se clipse facilement sur le skimmer existant (sauf version béton), pour venir modifier la couleur sans démonter l'installation

CODE	SUR MEURTRIÈRE A400 DESIGN	COULEUR
63168	sur-meurtrière A400 design	Blanc
63168A	sur-meurtrière A400 design	Noir
63168G	sur-meurtrière A400 design	Gris
63168S	sur-meurtrière A400 design	Jaune



Disponible en kit
rénovation [p.39]

OU

SKIMMER DE COULEUR

Choisissez votre skimmer selon le type de structure et la couleur souhaitée directement teintée.

CODE	SKIMMER COULEUR DESIGN A400	COULEUR
92286A	Béton / coque / béton-liner	Noir
92386A	Panneau-liner	Noir
92286G	Béton / coque / béton-liner	Gris
92386G	Panneau-liner	Gris
92286S	Béton / coque / béton-liner	Jaune
92386S	Panneau-liner	Jaune
92286B	Béton / coque / béton-liner	Bleu
92386B	Panneau-liner	Bleu



best-seller

2 ANS
GARANTIE*



SKIMMER A500 NHL

Spécialement conçu pour une intégration discrète, le skimmer A500 NHL réhausse le niveau de l'eau à seulement 45mm sous l'arase (en version sans liner). L'écart entre la ligne d'eau et la margelle est quasiment invisible, se rapprochant d'une piscine miroir.

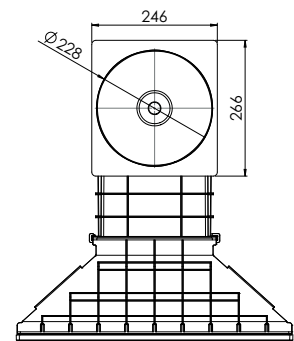
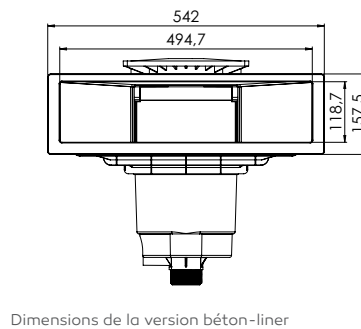
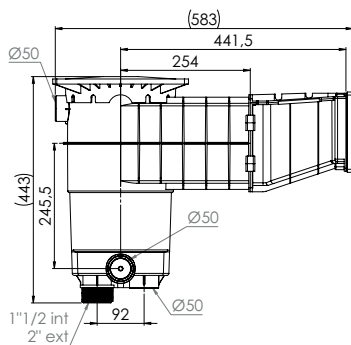


fer à béton non fourni (Ø12 mm max)

✓ Pas d'interruption de liner

AVEC welticolle
voir p.52

- ABS traité anti-UV
- Raccord d'aspiration : intérieur 1 1/2", extérieur 2" ou sortie Ø 50mm à coller
- Compatible uniquement avec le régulateur de niveau Modul'eau (p.52)



CODE	SKIMMER DESIGN A500 NHL	COULEUR
95286	Béton-liner	○
95386	Panneau-liner	○
95286A	Béton-liner	●
95386A	Panneau-liner	●
95286G	Béton-liner	●
95386G	Panneau-liner	●
95286S	Béton-liner	●
95386S	Panneau-liner	●



SKIMMER A600

2 ANS
GARANTIE*

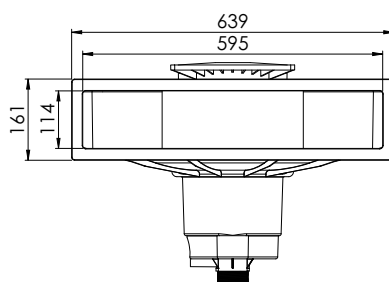
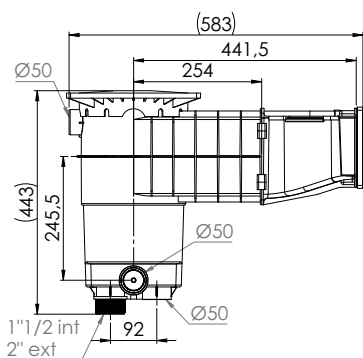


- Mise à niveau au plus près de la margelle (jusqu'à 8 cm de l'arase du bassin)
- Conçu en ABS traité anti-UV avec une large meurtrière
- Disponible en Inox (p.54)

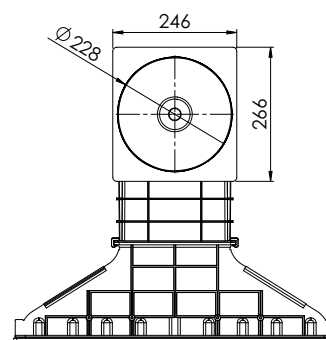


- ✓ 1 seul carton pour une meilleure identification, stockage et protection du produit
- ✓ Agrafes et colle ou vis fournies suivant la version
- ✓ Connexion possible à un trop plein

AVEC
weticolle
voir p.52



Dimensions de la version béton-liner



CODE	SKIMMER DESIGN A600	COULEUR
91286	Béton-liner	○
91386	Panneau-liner	○
91286A	Béton-liner	●
91386A	Panneau-liner	●
91286G	Béton-liner	●
91386G	Panneau-liner	●
91286S	Béton-liner	●
91386S	Panneau-liner	●
91286B	Béton-liner	●
91386B	Panneau-liner	●



SKIMMER A800

2 ANS
GARANTIE*

FABRIQUÉ
EN FRANCE



- Mise à niveau au plus près de la margelle (jusqu'à 8 cm de l'arase du bassin)
- Conçu en ABS traité anti-UV avec une large meurtrière
- Disponible en Inox (p.54)



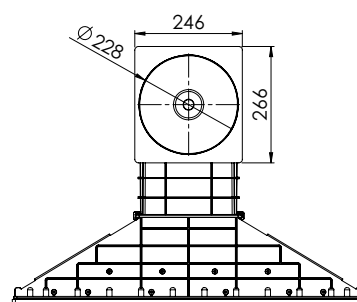
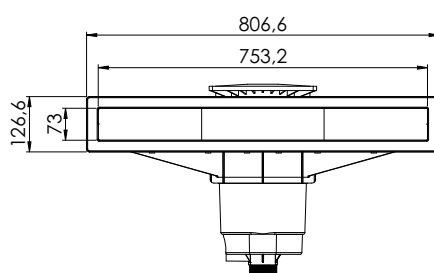
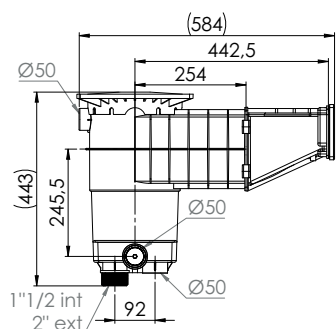
- ✓ 1 seul carton pour une meilleure identification, stockage et protection du produit
- ✓ Agrafes et colle ou vis fournies suivant la version
- ✓ Connexion possible à un trop plein

**AVEC
welticolle**
voir p.52



OPTIONS (P.52)

- Réhausse 37 mm ref.60851 et rallonge 132 mm ref.62093
- Cale 6° ref.62371 (uniquement pour les structures à coques)
- Choix des coloris pour les couvercles



Dimensions de la version béton-liner

CODE	SKIMMER DESIGN A800	COULEUR
96286	Béton-liner	○
96386	Panneau-liner	○
96286A	Béton-liner	●
96386A	Panneau-liner	●
96286G	Béton-liner	●
96386G	Panneau-liner	●
96286S	Béton-liner	●
96386S	Panneau-liner	●
96286B	Béton-liner	●
96386B	Panneau-liner	●



KIT RÉNOVATION

2 ANS
GARANTIE*



NEW !

Un kit complet pour la rénovation des skimmers du A200 au A800 DESIGN.
NOUVEAUTÉ : Personnaliser le kit rénovation A400 avec une sur-meurtrière !

- Disponible aussi pour les skimfiltres et twinfiltres
- Disponible en 4 couleurs du A400 au A800.
- 1 seule référence complète prête à l'emploi



✓ Personnalisation du kit rénovation design



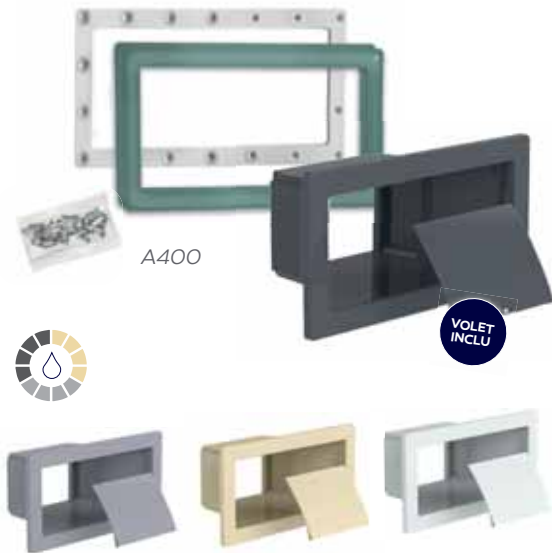
CHOIX DES COULEURS

PIÈCES
À SCELLER

KIT RÉNOVATION AVEC SUR-MEURTRIÈRE

NEW !

DISPONIBLE EN A400 UNIQUEMENT



COMPOSITION

- ✓ 2 joints
- ✓ visserie
- ✓ Contre-bride
- ✓ Sur-meurtrière
- ✓ Volet

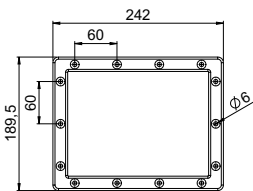
KIT RÉNOVATION AVEC ENJOLIVEUR

DISPONIBLE DU A200 AU A800

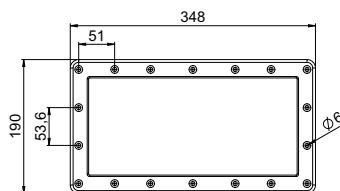


COMPOSITION

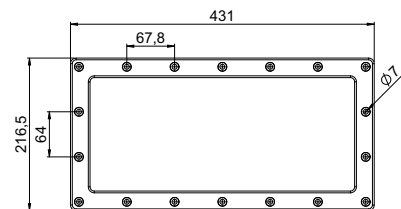
- ✓ 2 joints
- ✓ visserie
- ✓ Contre-bride
- ✓ Enjoliveur



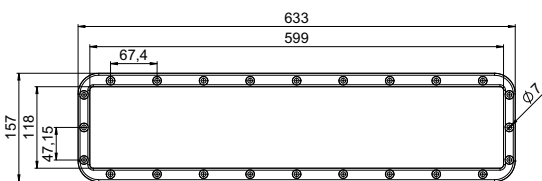
A200



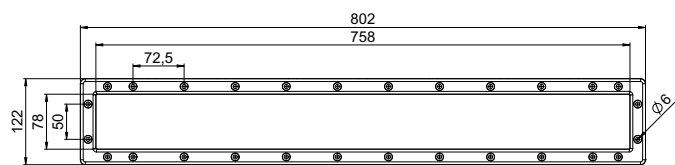
A300



A400



A600



A800

Nouveauté

2 ANS
GARANTIE*

FABRIQUÉ
EN FRANCE

KIT RÉNOVATION

KIT RÉNOVATION A400 AVEC SUR-MEURTRIÈRE

NEW!

Disponible uniquement en A400 design.

Cette sur-meurtrière se clipse facilement sur le skimmer existant, toute structure, pour venir modifier la couleur sans démonter l'installation.

- ✓ 2 joints
- ✓ visserie
- ✓ Contre-bride
- ✓ Sur-meurtrière
- ✓ volet

CODE	KIT RÉNOVATION AVEC SUR-MEURTRIÈRE A400 DESIGN	COULEUR
60662	Kit rénovation Skimmer A400 Design	<input type="radio"/>
60662A	Kit rénovation Skimmer A400 Design	<input type="radio"/>
60662G	Kit rénovation Skimmer A400 Design	<input type="radio"/>
60662S	Kit rénovation Skimmer A400 Design	<input type="radio"/>



KIT RÉNOVATION AVEC ENJOLIVEUR

- ✓ 2 joints
- ✓ Visserie
- ✓ Contre-bride
- ✓ Enjoliveur

CODE	KIT RÉNOVATION DESIGN ENJOLIVEUR	COULEUR
60664	Kit rénovation Skimmer A200 Design	<input type="radio"/>
62547	Kit rénovation Skimmer A300 Design	<input type="radio"/>



KIT RÉNOVATION SKIMMER A400 DESIGN

60660	Kit rénovation Skimmer A400 Design	<input type="radio"/>
60660A	Kit rénovation Skimmer A400 Design	<input type="radio"/>
60660G	Kit rénovation Skimmer A400 Design	<input type="radio"/>
60660S	Kit rénovation Skimmer A400 Design	<input type="radio"/>
60660B	Kit rénovation Skimmer A400 Design	<input type="radio"/>



KIT RÉNOVATION SKIMMER A600 DESIGN

64321D	Kit rénovation Skimmer A600 Design	<input type="radio"/>
64321DA	Kit rénovation Skimmer A600 Design	<input type="radio"/>
64321DG	Kit rénovation Skimmer A600 Design	<input type="radio"/>
64321DS	Kit rénovation Skimmer A600 Design	<input type="radio"/>
64321DB	Kit rénovation Skimmer A600 Design	<input type="radio"/>



KIT RÉNOVATION SKIMMER A800 DESIGN

64232	Kit rénovation Skimmer A800 Design	<input type="radio"/>
64232A	Kit rénovation Skimmer A800 Design	<input type="radio"/>
64232G	Kit rénovation Skimmer A800 Design	<input type="radio"/>
64232S	Kit rénovation Skimmer A800 Design	<input type="radio"/>
64232B	Kit rénovation Skimmer A800 Design	<input type="radio"/>



AUTRE MODÈLE DE SKIMMER, BONDE DE FOND ET BUSE SUR DEMANDE, NOUS CONTACTER.

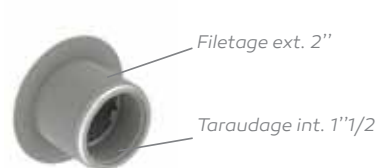
BUSE DE REFOULEMENT

2 ANS
GARANTIE*

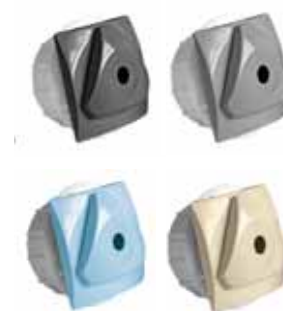
- Fabriquée en ABS
- 2 types de montage : à visser ou à coller
- Débit d'environ 10m³/h à 0,6 bar



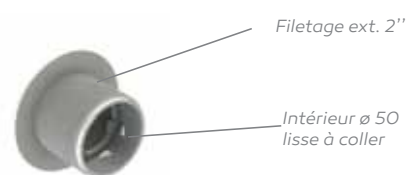
BUSE À VISSER



CODE	BUSE DE REFOULEMENT À VISSER	COULEUR
64179	Béton	○
64183	Béton-liner / Panneau-liner	○
64187	Coque	○
64183A	Béton-liner / Panneau-liner	●
64183G	Béton-liner / Panneau-liner	●
64183S	Béton-liner / Panneau-liner	●
64183B	Béton-liner / Panneau-liner	●



BUSE À COLLER



CODE	BUSE DE REFOULEMENT À COLLER	COULEUR
64180	Béton	○
64184	Béton-liner / Panneau-liner	○
64188	Coque	○
64184A	Béton-liner / Panneau-liner	●
64184G	Béton-liner / Panneau-liner	●
64184S	Béton-liner / Panneau-liner	●
64184B	Béton-liner / Panneau-liner	●



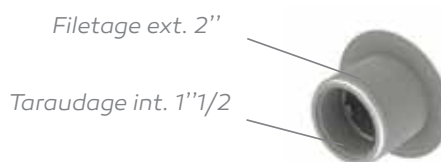
PRISE BALAI

2 ANS
GARANTIE*

- Fabriquée en ABS
- 2 types de montage : à visser ou à coller

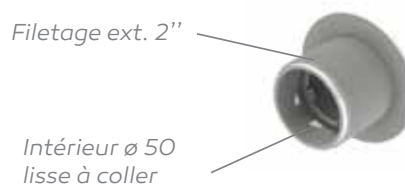


PRISE BALAI À VISSER



CODE	PRISE BALAI DESIGN À VISSER 1"1/2
64181	Béton
64185	Béton-liner et panneau-liner
64189	Coque

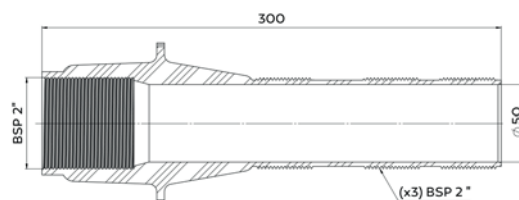
PRISE BALAI À COLLER



CODE	PRISE BALAI DESIGN À COLLER Ø 50 MM
64182	Béton
64186	Béton-liner et panneau-liner
64190	Coque

TRAVERSÉE DE PAROI

- Longueur 300 mm à couper selon épaisseur de parois (sortie Ø50 femelle / 3 filetages 2" mâle)
- Fabriquée en ABS



CODE	TRAVERSÉE DE PAROI
62370	Béton
62983	Béton-liner

ACCESSOIRES

2 ANS
GARANTIE*



- S'adaptent à la plupart des pièces à sceller du marché 1''1/2
- Couleurs teintées dans la masse



JET ORIENTABLE + CACHE-VIS



CODE	COULEUR
64170	
64170A	
64170G	
64170S	
64170B	



GRILLE

- débit max. 1,14m³/h pour 0,5 m/s



CODE	COULEUR
64163	
64163A	
64163G	
64163S	
64163B	



BOUCHON



CODE	COULEUR
64178	
64178A	
64178G	
64178S	
64178B	

CACHE-VIS



POUR PAROIS : BÉTON ET COQUE

CODE	COULEUR
64165	
64165A	
64165G	
64165S	
64165B	

POUR PAROIS : BÉTON-LINER / PANNEAU-LINER

CODE	COULEUR
64166	
64166A	
64166G	
64166S	
64166B	

BONDE DE FOND



Parfaitement adaptable et orientable



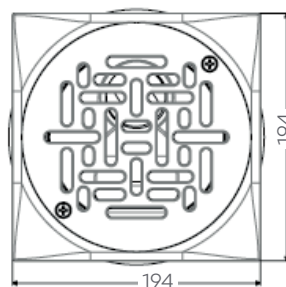
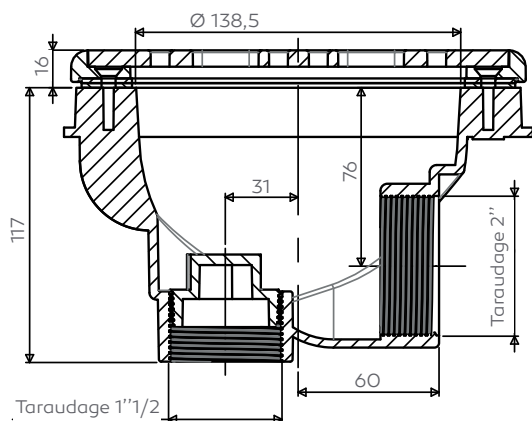
Un système ingénieux de bonde de fond qui permet d'aligner la grille aux parois de la piscine.

- Grille et bride toujours disponibles en couleur et en Inox
- Débit maximum 11,75 m³/h pour 0,5m/s



✓ Montage simple :

1. Sceller le bol.
2. Ajuster la bride et la grille pour que l'ensemble soit parfaitement aligné au bassin.



CODE	DÉSIGNATION
64171	Bonde de fond toutes structures

COULEURS

- Couleurs teintées dans la masse.
- S'intègre sur toutes autres bondes de fond Weltico



CODE	COULEUR
63690	
63690A	
63690G	
63690S	
63690B	



● LIGNE ÉLÉGANCE



Les incontournables de Weltico tout en rondeur et en volume



SPÉCIFICITÉS DES SKIMMERS

- Visserie 100% inox A4
- Sorties arrières pour un trop plein
- Fixation intérieure 1"1/2, extérieure 2" ou Ø50 mm à coller
- Volet blanc ou couleur
- Panier
- Sur-meutrière disponible en blanc, anthracite, gris, sable et bleu

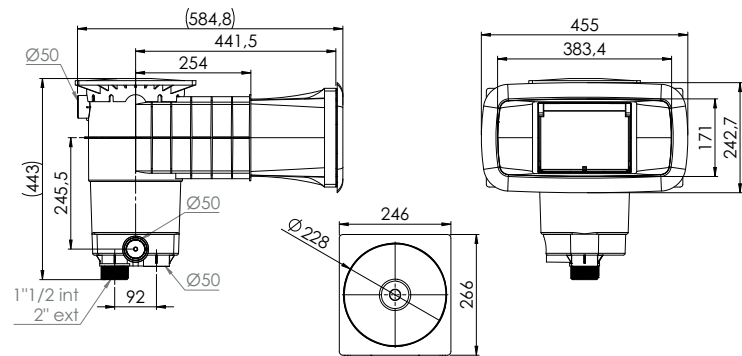
DÉBITS DES SKIMMERS

- Environ 7m³/h (avec vitesse 1,5m/s) si connecté sur la sortie 1"1/2 avec un tuyau en Ø50
- Environ 10m³/h (avec vitesse 1,5m/s) si connecté sur la sortie 2" avec un tuyau en Ø63

SKIMMER A400



- Simple et fonctionnel
- Conçu en ABS traité anti-UV



Dimensions de la version béton-liner / coque

+ OPTIONS (P.52)

- Réhausse 37 mm ref.60851 et rallonge 132 mm ref.62093
- Cale 6° ref.62371 (uniquement pour les structures à coques)
- Choix des coloris pour les couvercles

CODE	SKIMMER A400 ELEGANCE
93086	Béton
93286	Béton-Liner / Coque
93386	Panneau-liner

SUR-MEURTRIÈRE COULEUR

- Recouvre l'intégralité de la meutrière
- Finition parfaite sans cache-vis
- Sans démontage du skimmer standard en place



CODE	COULEUR
63176	○
63176A	●
63176G	●
63176S	●
63176B	●

SKIMMER A600

2 ANS
GARANTIE*



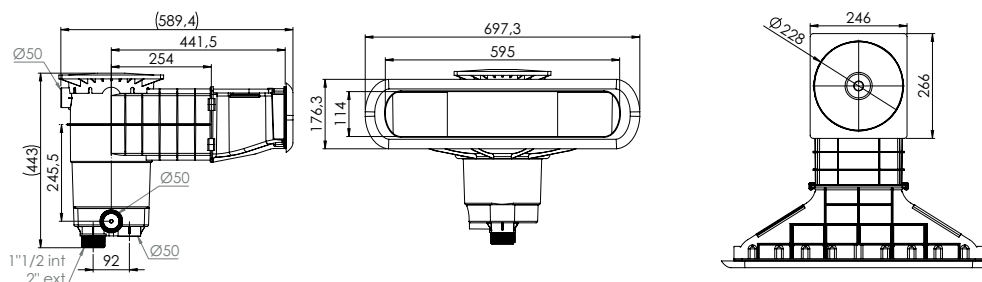
- Mise à niveau au plus près de la margelle (jusqu'à 8 cm de l'arase du bassin)
- Conçu en ABS anti-UV avec une large meurtrière



- + OPTIONS (P.52)**
- Réhausse 37 mm ref.60851 et rallonge 132 mm ref.62093
 - Cale 6° ref.62371 (uniquement pour les structures à coques)
 - Choix des coloris pour les couvercles

- ✓ 1 seul carton pour une meilleure identification, stockage et protection du produit
- ✓ Agrafes et colle ou vis fournies suivant la version
- ✓ Connexion possible à un trop plein

**AVEC
welticolle**
voir p.52



Dimensions de la version béton-liner

CODE	SKIMMER ELÉGANCE A600	COULEUR
90286	Béton-liner	○
90386	Panneau-liner	○
90286A	Béton-liner	●
90386A	Panneau-liner	●
90286G	Béton-liner	●
90386G	Panneau-liner	●
90286S	Béton-liner	●
90386S	Panneau-liner	●
90286B	Béton-liner	●
90386B	Panneau-liner	●



KIT RÉNOVATION

2 ANS
 GARANTIE*


Un kit complet pour la rénovation des skimmers A400 et A600 ELEGANCE



- Disponible aussi pour les skimfiltres et twinfiltres
- Disponible en 4 couleurs
- 1 seule référence complète prête à l'emploi



Kit A400 élégance



COMPOSITION

- ✓ 2 joints
- ✓ Visserie
- ✓ Contre-bride
- ✓ Cache-vis

CODE	KIT SPÉCIFIQUE RÉNOVATION	COULEUR
KIT RÉNOVATION SKIMMER A400 ELÉGANCE		
62743	Kit rénovation Skimmer A400 Elégance	
62743A	Kit rénovation Skimmer A400 Elégance	
62743G	Kit rénovation Skimmer A400 Elégance	
62743S	Kit rénovation Skimmer A400 Elégance	
62743B	Kit rénovation Skimmer A400 Elégance	
KIT RÉNOVATION SKIMMER A600 ELÉGANCE		
64321E	Kit rénovation Skimmer A600 Elégance	
64321EA	Kit rénovation Skimmer A600 Elégance	
64321EG	Kit rénovation Skimmer A600 Elégance	
64321ES	Kit rénovation Skimmer A600 Elégance	
64321EB	Kit rénovation Skimmer A600 Elégance	

AUTRE MODÈLE DE SKIMMER, BONDE DE FOND ET BUSE SUR DEMANDE, NOUS CONTACTER.

BUSE DE REFOULEMENT

- Fabriquée en ABS
- Montage : à visser ou à coller
- Possibilité de faire varier le débit en agrandissant la rotule



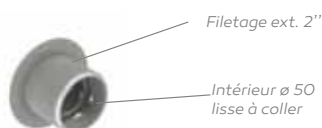
BUSE À VISSER



CODE	BUSE DE REFOULEMENT À VISSER	COULEUR
62994	Béton	○
62995	Béton-liner	○
62997	Panneau-liner	○
62996	Coque	○
62995A	Béton-liner	●
62995G	Béton-liner	●
62995S	Béton-liner	●
62995B	Béton-liner	●
62997A	Panneau-liner	●
62997G	Panneau-liner	●
62997S	Panneau-liner	●
62997B	Panneau-liner	●



BUSE À COLLER



CODE	BUSE DE REFOULEMENT À COLLER	COULEUR
62994	Béton	○
62995	Béton-liner	○
62997	Panneau-liner	○
62996	Coque	○
62998A	Béton-liner	●
62998G	Béton-liner	●
62998S	Béton-liner	●
62998B	Béton-liner	●
62986A	Panneau-liner	●
62986G	Panneau-liner	●
62986S	Panneau-liner	●
62986B	Panneau-liner	●



2 ANS
GARANTIE*

PRISE BALAI

- Fabriquée en ABS
- 4 coloris au choix pour les caches, grilles et bouchons
- 2 types de montage : à visser 1" 1/2 intérieur, 2" extérieur ou à coller Ø 50 mm



PRISE BALAI À VISSER



CODE	PRISE BALAI ÉLÉGANCE À VISSER
62984	Béton
62991	Béton-liner
62990	Panneau-liner
62993	Coque

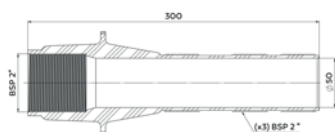
PRISE BALAI À COLLER



CODE	PRISE BALAI ÉLÉGANCE À COLLER
62985	Béton
62992	Béton-liner
62987	Panneau-liner
62989	Coque

TRAVERSÉE DE PAROI

- Longueur 300 mm à couper selon épaisseur de parois (sortie Ø50 femelle / 3 filetages 2" mâle)
- Fabriquée en ABS



CODE	TRAVERSÉES DE PAROIS
62370	Béton
62983	Béton-liner

BONDE DE FOND

- Conçue en ABS et disponible en 4 couleurs
- Sorties 2" latérale et 1" 1/2 dessous
- 2 modèles disponibles : grilles standard et anti vortex
- Débit max. 14,9 m³/h pour 0,5m/s
- Parfaitement adaptable et orientable

BONDE DE FOND AVEC GRILLE STANDARD

- Pour toutes structures








64172

CODE	DESIGNATION
64172	Bonde de fond avec grilles standard

KIT GRILLE ET BRIDE COULEUR

- Couleurs teintées dans la masse.
- S'intègrent sur toutes les bondes de fond Weltico
- En ABS

CODE	COULEUR
63158	
63158A	
63158G	
63158S	
63158B	



BONDE DE FOND ANTI-VORTEX ET PLAQUAGE

- Destinée à éviter les risques d'aspiration des baigneurs par la bonde de fond
- Disponible en kit à fixer pour s'adapter à toutes structures
- Débit max. 5,8 m³/h pour 0,5m/s

CODE	DESIGNATION
62999	Bonde de fond anti-vortex
64173	Kit anti-vortex à fixer sur bonde






62999



64173

KIT ANTI-VORTEX COULEURS :

- Couleurs teintées dans la masse.

CODE	COULEUR
64173A	
64173G	
64173S	



ACCESSOIRES

- S'adaptent à la plupart des pièces à sceller du marché 1"1/2
- Couleurs teintées dans la masse
- Harmoniser les couleurs avec le liner.

BUSE À JET ORIENTABLE + CACHE-VIS



CODE	COULEUR
63182	
63182A	
63182G	
63182S	
63182B	

GRILLE

débit max. 1m³/h pour 0,5m/s



CODE	COULEUR
63184	
63184A	
63184G	
63184S	
63184B	

BOUCHON



CODE	COULEUR
63183	
63183A	
63183G	
63183S	
63183B	

CACHE-VIS



CODE	COULEUR
62971	
62971A	
62971G	
62971S	
62971B	

2 ANS
GARANTIE*



OPTIONS

COUVERCLE POUR SKIMMERS

- Conçu en ABS traité anti-UV
- 3 couleurs au choix pour s'adapter au skimmer et à votre terrasse
- Compatible avec tous nos skimmers



CODE	COUVERCLE DE SKIMMER + CADRE
8080	
8080A	
8080G	
8080S	



RÉHAUSSE, RALLONGE ET CALE

CODE	OPTION
62093	Rallonge
60851	Réhausse



BARRIÈRE POUR SKIMMERS

CODE	COULEUR
62341	
62341A	
62341G	
62341S	
62341B	



RÉGULATEUR DE NIVEAU

- 2 régulateurs mécaniques (non compatible avec le A500 NHL)
- 1 régulateur électronique avec le Modul'eau et son système de contrôle et de remplissage automatique de la piscine



COMPOSITION

- ✓ Câble de 2 ml (possibilité de prolongement jusqu'à 20ml)
- ✓ Fixation et fusibles de rechange

CODE	RÉGULATEUR
63118	Régulateur de niveau A200 et A400 avec flotteur vertical
64237	Régulateur pour niveau haut A600 et A800 avec flotteur par levier
MODULEAU	Régulateur électronique

WELTICOLLE

- Flacon livré avec chaque Skimmers A500, A600 et A800
- Colle spéciale plastique ABS
- Collage optimal de vos pièces à sceller ABS

CODE	WELTICOLLE
62751	Flacon de 50 mL de Welticolle



PIÈCES À SCELLER AVEC INSERTS

2 ANS
GARANTIE*



- Inserts en laiton
- Surmoulage par insertion
- Livrés en 1 seul colis

Couleurs
sur demande



PIÈCES
À SCELLER

SKIMMER A400 AVEC INSERTS

CODE	SKIMMER INSERTS A400
92286IN	Béton-liner / coque
92386IN	Panneau / liner



SKIMMER A600 AVEC INSERTS

- Une mise à niveau au plus près de l'arase.

CODE	SKIMMER INSERTS A600
91286IN	Béton-liner / coque
91386IN	Panneau / liner



BUSE ÉLÉGANCE AVEC INSERTS 1''½

CODE	DESIGNATION
63005	Béton-liner
63135	Panneau / liner



PRISE BALAI ÉLÉGANCE AVEC INSERTS 1''½

CODE	DESIGNATION
63006	Béton-liner
63136	Panneau / liner



Buse, prise balai et bonde de fond existent également en version Design, sur demande.

BONDE DE FOND ÉLÉGANCE AVEC INSERTS ANTI VORTEX

CODE	DESIGNATION
63007	Bonde de fond anti vortex



PIÈCES À SCELLER INOX



L'inox est sans conteste un matériau de choix pour sublimer votre bassin et apporter un rendu haut de gamme.

Pour un équipement partiel ou complet de votre piscine, retrouvez nos gammes de skimmers, accessoires pour buses et projecteurs en version inox.



ACIS propose des pièces en INOX nuance 316L avec une passivation des reprises (perçages, meulages, soudures,...) et une visserie en inox A4. Autrement dit, des nuances aux propriétés corrosives renforcées ont été sélectionnées afin de résister à des paramètres « standards » d'eau de piscine (chlore, pH,...).

Ainsi, les pièces INOX ACIS ne pourront être reprises en garantie pour toute apparition de corrosion. En effet, les paramètres physico-chimiques de l'eau, le traitement des courants vagabonds, les conditions d'utilisation, l'entretien des pièces sont autant d'éléments générateurs de corrosion externe et indépendant de nos pièces INOX.

SKIMMER INOX

Un rendu haut de gamme



- ✓ 1 seul carton pour une meilleure identification, stockage et protection du produit
- ✓ Vis fournies pour l'assemblage des A600 et A800



63156i



91386i



96386i

CODE	DÉSIGNATION
63156I	Sur-meurtrière Skimmer A400 Inox
91386I	Skimmer A600 Inox Béton-liner et Panneau-liner
96386I	Skimmer A800 Inox Béton-liner et Panneau-liner

2 ANS
GARANTIE*



WELINOX

Produit de nettoyage et entretien des pièces inox.

CODE	WELINOX
62730	Welinox -gel derouillant passivant pot 300g

ACCESSOIRES INOX

Personnalisez vos accessoires DESIGN ou ÉLEGANCE avec une finition en Inox

CACHE-VIS + JET INOX



CODE	CACHE-VIS ET JET INOX
64201DBC	Jet orientable à rotule Inox DESIGN + Cache vis carré Inox DESIGN pour buse Béton et Coque
64201DLI	Jet orientable à rotule Inox DESIGN + Cache vis carré Inox DESIGN pour buse Béton-liner et Panneau-liner
64201ELI	Jet orientable à rotule Inox DESIGN + Cache vis rond Inox Élégance pour buse Béton-liner et Panneau-liner
64201	Jet orientable à rotule INOX Design

CACHE-VIS



CODE	CACHE-VIS ET JET INOX
64199	Cache vis carré Inox DESIGN buse Béton et Coque
64200	Cache vis carré Inox DESIGN buse Béton-liner et Panneau-liner
64207	Cache vis rond Inox Élégance buse Béton-liner et Panneau-liner

GRILLE INOX

À positionner sur la grille de bonde de fond DESIGN

CODE	ACCESSOIRES POUR BONDE DE FOND
64198	Grille carré DESIGN Inox



+ ENJOLIVEURS INOX POUR PROJECTEURS (VOIR P.23)

PIÈCES
À SCELLER

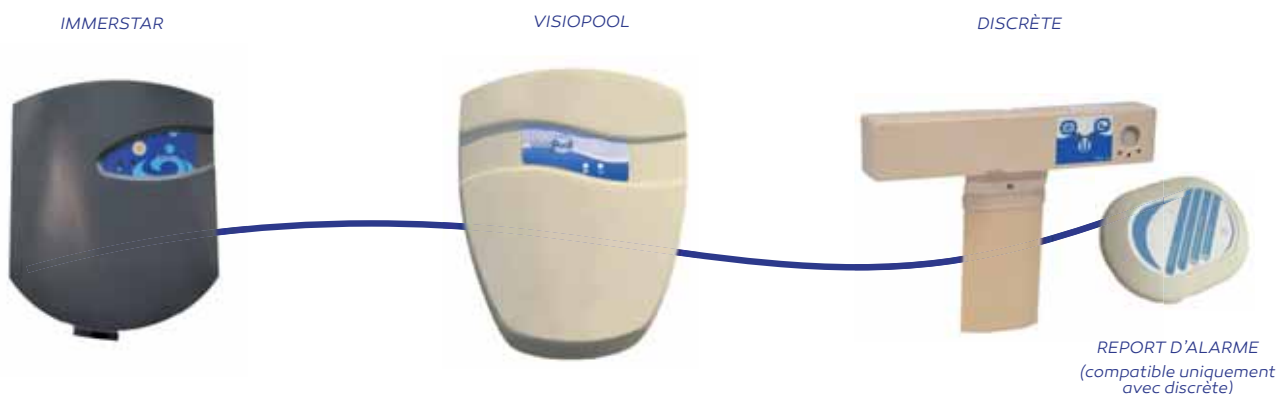
GAMME ALARMES

**2 ANS
GARANTIE***



ACIS fabrique en France depuis de nombreuses années des alarmes à immersion pour piscines aux normes en vigueur. Depuis l'origine, les produits ont tous fait l'objet d'une certification française de conformité par rapport à la norme française NF P90-307-1:2009 par le LNE France et décret 2009-873 du 16 juillet 2009 avec le Laboratoire National d'Essai et de Métrologie (LNE).

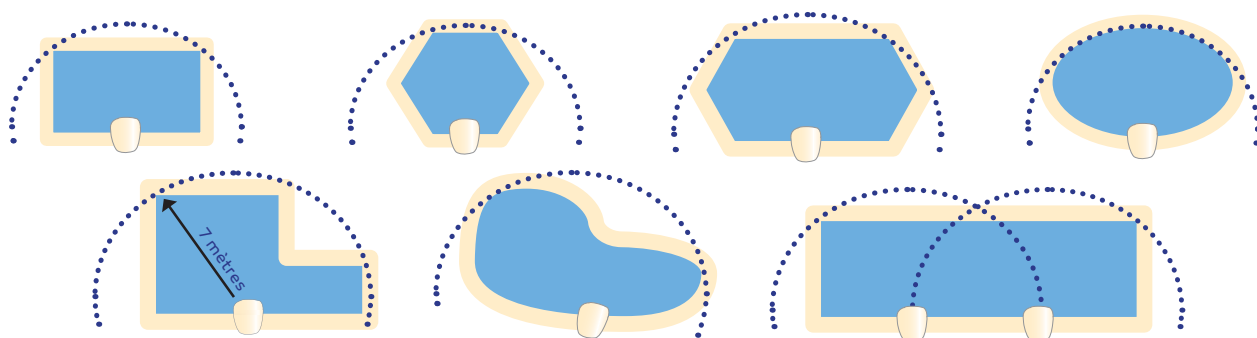
Nos produits ont évolué dans le temps. Des améliorations successives ont été apportées et de nouveaux produits ont été créés pour répondre aux attentes des utilisateurs.



Les alarmes ACIS sont conçues pour s'installer de manière simple sur la plupart des types de piscines devant être sécurisées (les kits de fixation avec la visserie sont fournis).

La détection dans la piscine est optimum dans un rayon de 7 mètres autour du capteur, au-delà il convient d'équiper le bassin d'un ou plusieurs détecteurs d'immersion supplémentaires.

Ces schémas de principe indiquent les configurations types :



Pour plus de précisions voir leurs notices d'installation



Équipements du bassin

• DISCRÈTE	58
• IMMERSTAR	59
• VISIPOOL	60

DISCRÈTE

SYSTÈME CAPTEUR DE PRESSION

2 ANS
GARANTIE*



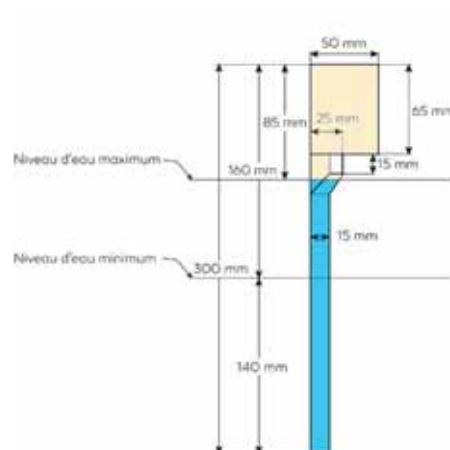
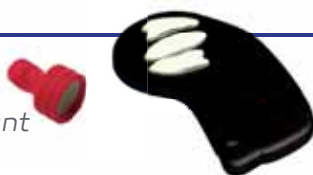
CARACTÉRISTIQUES

- Surveillance : capteur de pression
- Retour automatique en surveillance après baignade.
- Signaux sonores et lumineux indiquant l'état de surveillance.
- Sirène intégrée 100 dB
- Alimentation par blister 4 piles LR20 incluses



- ✓ Boîtier discret sous la margelle qui s'installe sur bassin existant ou dès la construction
- ✓ Compatible avec volet roulant
- ✓ Contrôle par télécommande et/ou aimant.

aimant



OPTION

Report d'alarme RPT 1.0

- Installation jusqu'à 30 m de l'alarme
- Sirène intégrée 100 dB
- Voyants lumineux d'information et de contrôle
- Contrôle par aimant
- Alimentation sur secteur (adaptateur fourni)
- Compatible avec l'alarme Discrète

CODE	DÉSIGNATION	POIDS (KG)
100930	Report RPT 1.0	0,5



CONFORMITÉ

Produit certifié conforme à la norme française NF P90-307-1:2009 par le LNE France et décret 2009-873 du 16 juillet 2009.



conditionnement :
L. 385 x H. 345 x P. 135 mm

CODE	DÉSIGNATION	ÉTANCHÉITÉ	INTENSITÉ MAX (A)	POIDS (KG)
100920	Discrète DSM 1.0	IPx7	0.5	2,6

IMMERSTAR

LA STAR DE LA SURVEILLANCE

2 ANS
GARANTIE*

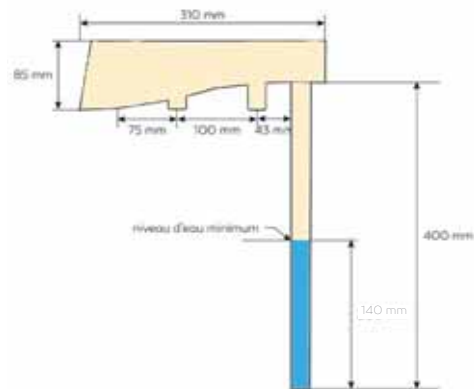


CARACTÉRISTIQUES

- Produit design
- Fixation sur la margelle
- Surveillance maxi grâce au pavé de contrôle
- Remise en surveillance automatique
- Information permanente sur l'état de surveillance



- ✓ Alimentation 4 piles LR20 fournies
- ✓ Tube ovale robuste
- ✓ Possibilité de changement de mode* en basculant de :
«Baignade/Surveillance» à « Surveillance/
Baignade »
- ✓ Sirène intégrée 100 dB
- ✓ Fonctionne avec un aimant et une clé de contact :



CONFORMITÉ

Produit certifié conforme à la norme française NF P90-307-1:2009 par le LNE France et décret 2009-873 du 16 juillet 2009.



NOUVEAU PACKAGING

Conditionnement :
L. 400 x H. 600 x P. 270 mm



CHOIX DES
COULEURS



beige



gris



anthracite

CODE	DÉSIGNATION
100904	Immerstar sable
100904G	Immerstar coloris Gris
100904A	Immerstar coloris Anthracite

VISIOPOOL

2 ANS
GARANTIE*



INTÉGRATION PARFAITE ET EFFICACITÉ

CARACTÉRISTIQUES

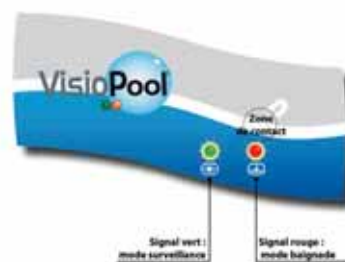
- Surveillance maximale
- Remise en surveillance automatique
- Information permanente sur l'état de surveillance



- ✓ Alimentation 4 piles LR20 fournies
- ✓ Possibilité de changement de mode en basculant de : «Baignade/Surveillance» à «Surveillance/Baignade»
- ✓ Sirène intégrée 100 dB
- ✓ Signaux renvoyant l'état de surveillance
- ✓ Fonctionne avec un aimant et une clé de contact :



*Tableau de commande

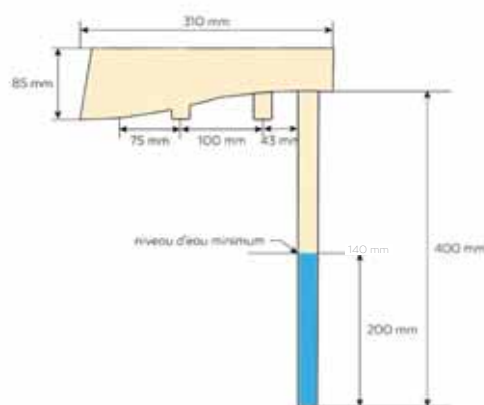


CONFORMITÉ

Produit certifié conforme à la norme française NF P90-307-1:2009 par le LNE France et décret 2009-873 du 16 juillet 2009.



Conditionnement :
L.480 x H. 340 x P.135 mm



CODE	DÉSIGNATION	ÉTANCHÉITÉ	POIDS (KG)
100905	Visiopool	IPx5	3

FILTRATION

PRÉFILTRATION

La solution idéale pour le nettoyage du début de saison. Une poche de filtration pour les grosses impuretés, avant un filtre à cartouche ou filtre à sable, pour une filtration plus efficace et une meilleure conservation de votre système hydraulique.

- WELTIBAG 62
- SKIMIBAG 63

FILTRATION À CARTOUCHE

Des systèmes de filtration à cartouche proposant une excellente finesse de filtration et une vraie efficacité du média filtrant grâce à une combinaison de procédés brevetés ACIS.

- CARTOUCHE 65
- 6-CLONE 66
- PLATINE DE FILTRATION À CARTOUCHE 6-CLONE 67
- WELFILTRE 68
- GAMME SKIMFILTRE 69
- SKIMFILTRE A200 · A300 69
- SKIMFILTRE A400 · A500 · A600 · A800 .. 70
- SKIMFILTRE A400 · A600 71
- TWINFILTRE 72
- CUVE DE NETTOYAGE 73
- WELCLEAN 73

SOLUTIONS TOUT-EN-1

Des solutions prêtes à installer; prémontées en différentes formules selon la taille et la configuration de la piscine.

- MUR FILTRANT EN 2 TEMPS 74
- MUR FILTRANT 75
- BLOC CAVALIER 76
- OPTIONS BLOC CAVALIER ET MUR FILTRANT 78
- ALL IN PALL 79
- FULL IN PALL 80

FILTRATION À SABLE

Solution classique de la filtration de piscine, la filtration à sable offre une performance et une résistance reconnue.

- FILTRE BOBINÉ SIDE 81
- FILTRE SOUFFLÉ SIDE 82
- FILTRE SOUFFLÉ TOP 83
- PLATINE DE FILTRATION 84
- FILTRE BACK WEL 85

PRÉFILTRATION

Installée en amont du système de filtration, qu'il soit à cartouche ou à sable, une poche de préfiltration permettra de récupérer les grosses impuretés aspirées.

POURQUOI UNE PRÉFILTRATION ?

- ✓ Filtration plus efficace
- ✓ Meilleure conservation de votre système hydraulique
- ✓ Préservation de la pompe
- ✓ Moins de nettoyage de votre cartouche
- ✓ Moins de contre-lavage de votre filtre à sable

WELTIBAG

LA POCHE DE PRÉ-FILTRATION

weltico

2 ANS
GARANTIE*

FABRIQUÉ
EN FRANCE

Ce pré-filtre capte toutes les grosses impuretés aspirées par le skimmer pour garantir l'efficacité de la pompe



- ✓ Lavables
- ✓ Réutilisables



CARACTÉRISTIQUES

- Constitué d'un cercle rigide en ABS, avec dispositif de fixation et d'une poche filtrante en tissu tramé rigide
- Évite l'encrassement de la pompe et la protège
- Nettoyage simple par retournement et léger brossage
- Ces pré-filtres sont interchangeables avec les cartouches Weltico de tailles équivalentes (C2 à C7)
- 650 microns



Sur les Skimfiltres, nous vous conseillons de remplacer la cartouche et le panier par une poche pour les nettoyages de début de saison ou après un coup de vent pour collecter facilement tous les gros débris en suspension dans l'eau.

CODE	POCHE PRÉ-FILTRE	LONGUEUR (MM)
62842	WELTIBAG P2	327
62843	WELTIBAG P3	457
62845	WELTIBAG P5	582
62846	WELTIBAG P6	702
62847	WELTIBAG P7	832

SKIMIBAG

NEW!

2 ANS
GARANTIE*

UN SKIMMER A400 ÉQUIPÉ D'UNE PRÉ-FILTRATION WELTIBAG

CARACTÉRISTIQUES

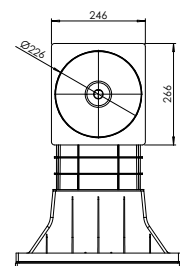
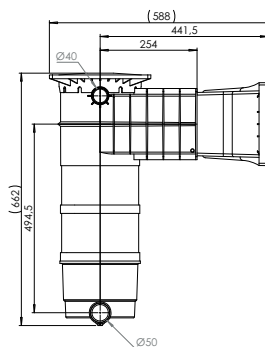
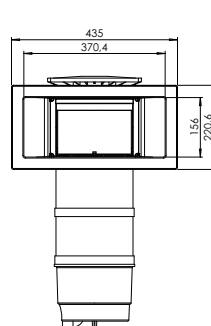
- Conçu en ABS traité anti-UV
- Équipé d'un Weltibag (en remplacement du panier), poche filtrante en tissu tramé rigide d'une finesse de 650 microns
- Filtration des grosses impuretés (feuilles, herbes, insectes...)



- ✓ Réduit le colmatage du panier pré-filtre de la pompe
- ✓ Préserve le système de filtration
- ✓ Nettoyage simple par retournement et léger brossage
- ✓ Le Weltibag filtre en amont les plus grosses impuretés, la cartouche sert ainsi uniquement à la filtration fine.

DISPONIBLE AVEC
SUR-MEURTRIÈRE* DE COULEUR

Weltibag



PERSONNALISATIONS POSSIBLES

- Skimibag disponible en toutes les lignes, tailles et couleurs de skimmer Weltico disponibles au catalogue (p.27 à 56)



CODE	SKIMIBAG
SB92086P2	Skimibag Design A400 Béton
SB92286P2	Skimibag Design A400 Béton/Coque/Béton-liner
SB92386P2	Skimibag Design A400 Panneau-liner

* Disponible uniquement sur modèle A400 Design et Élégance (sauf version béton)

FILTRES À CARTOUCHES

Nos solutions de filtres à cartouches, élément de filtration proposant un média filtrant efficace et d'une grande finesse.



ATOUS DE NOS CARTOUCHES *weltico*



poignée ergonomique et hermétique, facilitant la manipulation

Système de maintien d'écartement des plis.

Évite de colmater la cartouche pour une meilleure filtration

+ PERFORMANTES

Une vraie efficacité du média filtrant, grâce à une combinaison de procédés brevetés



Une excellente finesse de filtration

(15 microns au lieu de 50 microns pour un filtre à sable).

+ ÉCO-RESPONSABLE

plus économiques en eau

pour les opérations de nettoyage. En effet, cette opération nécessite seulement 20 litres d'eau pour le lavage d'une cartouche

300 L

pour le lavage d'un filtre à sable



20 L

pour le lavage d'une cartouche

COMPATIBLES



✓ Compatibles à l'eau de mer

✓ Pour toutes les tailles et tous les types de piscines

[FOCUS]

COMMENT CHOISIR SA CARTOUCHE EN FONCTION DE SON BASSIN ?

vipool					Cartouches <i>weltico</i>		Hauteur
Renovo®	PHT	MJB MKB+	MNB+	MCB+	Cartouche	Capacité	
14/17 10/13	20	9/15	10/15	13/15	C7	22 m³ / H	761 mm
10/13	10	6/9	8/12	10/12	C6	19 m³ / H	636 mm
6/10	10	6/9	5/10	8/10	C5	15 m³ / H	511 mm
	10			6/8	C3	11 m³ / H	386 mm
	10			4/6	C2	7 m³ / H	261 mm

50m³ 65m³ 80m³ 95m³

CARTOUCHE



CARACTÉRISTIQUES

- 5 tailles de cartouches pour une surface filtrante de 2,5 m² à 7,6 m²
- Le média filtrant en polyester garantit une grande finesse de filtration (15 microns)
- Weltico équipe ses cartouches d'un dispositif breveté évitant le collage des plis les uns contre les autres
- Pour un fonctionnement optimal, changez le filtre en moyenne toutes les 1 à 3 saisons (selon l'utilisation de la piscine, l'environnement du bassin et l'entretien de la cartouche)



- ✓ Conception compacte et modulaire
- ✓ Circuit fermé sans besoin de raccordement d'évacuation
- ✓ Poignée avec bouchon hermétique brevetée
- ✓ Mode de nettoyage simple et économique en eau
- ✓ Gain important de consommation électrique : une pompe peu énergivore est suffisante pour assurer une juste circulation dans le système car le filtre ne nécessite pas de contre-lavage.

Dimensions

Diamètre extérieur	180 mm
Diamètre intérieur	50 mm
Longueurs	De 261 mm à 761 mm
Plissage	120 plis d'une hauteur de 42 mm

Matériaux et constructions

Médias filtrant	Polyester/cellulose de porosité 15µm en standard
Flasques/peigne/grille drainante	Polypropylène
Ame interne	Polyéthylène recyclé
Colle	Type hotmelt

Conditions d'utilisation

Perte de charge maximale	3,5 bars
Pression différentielle de remplacement recommandée	0,1 bar
Température maximale d'utilisation	45°C

CODE	CARTOUCHES DE FILTRATION C2 À C7	NOMBRE DE CEINTURES	SURFACE FILTRANTE
62612	Cartouche C2 (250 mm débit maxi 7 m ³ /h)	/	2,5 m ²
62613	Cartouche C3 (375 mm débit maxi 11 m ³ /h)	1	3,5 m ²
62615	Cartouche C5 (500 mm débit maxi 15 m ³ /h)	2	5 m ²
62616	Cartouche C6 (625 mm débit maxi 19 m ³ /h)	2	6,25 m ²
62617	Cartouche C7 (750 mm débit maxi 22 m ³ /h)	3	7,6 m ²

6-CLONE

3 ANS
garantie

5 ANS
CUVE
garantie

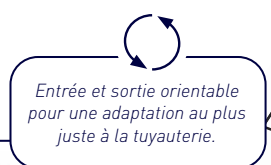


vipool

FILTRE À CARTOUCHE À PRESSION : L'AVENIR DE LA FILTRATION



Verre transparent
de haute qualité et
durable : PLEXIGLAS®



- Peu encombrant 6-Clone s'adapte à toutes les configurations d'un local technique
- Utilise les cartouches Weltico (mêmes dimensions) 4 tailles de cartouches : C3-C5-C6-C7
- Filtration de 11 m³/h à 22m³/h, selon modèle
- Manomètre pour vérifier la pression de service et encrassement
- Cuve transparente pour un **contrôle visuel** de l'évolution de la cartouche



- ✓ Filtration fine (15 microns)
- ✓ Simplifie les manipulations : Pas de vanne 6 voies - Plus de sable - Ne nécessite pas de mise à l'égout
- ✓ Un produit en adéquation avec son temps, **compact, personnalisé, éco-responsable**
- ✓ S'associe parfaitement à une pompe à faible puissance = **pas de contre-lavage**

CONSOMMATION D'EAU

Économie d'eau par rapport à un filtre traditionnel : pas de contre-lavage



version transparente



FILTRE
CLASSIQUE
avec contre-lavage



6-CLONE



version opaque



OPTIONS

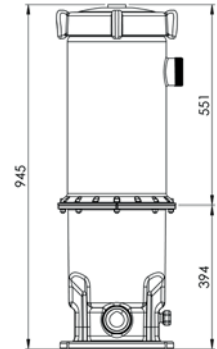
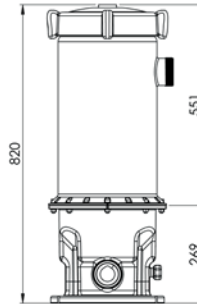
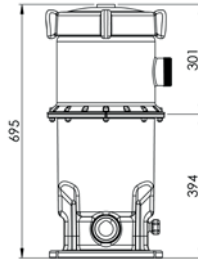
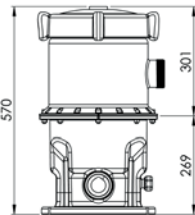
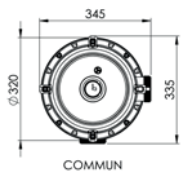
- Possibilité de raccorder les 6-CLONE en batterie (2,3,4,5...)
- Équipements complémentaires :

CODE	DÉSIGNATION	PRIX PUBLIC € H.T
100798	Kit vidange	29,00
600958	Purgeur automatique	35,20
600959	Purgeur manuel	41,60



BONNE IDÉE !

Pour encore moins d'entretien et une meilleure durée de vie :
Installer un *Weltbag* ou un *Skimibag* en amont de votre 6-clone réduira l'encrassement de votre cartouche (voir préfiltration p.62-63)



CODE	6-CLONE TRANSPARENT
100794	Filtre à cartouche 6-Clone - C3 - 11 m ³ /h
100795	Filtre à cartouche 6-Clone - C5 - 15 m ³ /h
100796	Filtre à cartouche 6-Clone - C6 - 19 m ³ /h
100797	Filtre à cartouche 6-Clone - C7 - 22 m ³ /h
CODE	6-CLONE OPAQUE
100794NT	Filtre à cartouche 6-Clone opaque - C3 - 11 m ³ /h
100795NT	Filtre à cartouche 6-Clone opaque - C5 - 15 m ³ /h
100796NT	Filtre à cartouche 6-Clone opaque- C6 - 19 m ³ /h
100797NT	Filtre à cartouche 6-Clone opaque- C7 - 22 m ³ /h

PLATINE de filtration à cartouche 6-clone

- Ensemble avec pompe et filtre
- Liaison pompe/filtre fournie et assemblée (Ø50)
- Vanne d'arrêt ¼ T
- Filtre à cartouche 6-clone
- Pression de service : 1,5 bars max.
- Pression d'essai : 3,5 bars max.



CODE	DÉSIGNATION
100790	Platine de filtration pour filtration 11m ³ /h - Cartouche C3 - Pompe MCB 6/8 Mono
100791	Platine de filtration pour filtration 15m ³ /h - Cartouche C5 - Pompe MCB 8/10 Mono
100792	Platine de filtration pour filtration 19m ³ /h - Cartouche C6 - Pompe MCB 10/12 Mono
100793	Platine de filtration pour filtration 22m ³ /h- Cartouche C7 - Pompe MCB 13/15 Mono

WELFILTRE

FILTRATION À CARTOUCHE IDÉALE POUR PISCINE HORS-SOL

2 ANS
GARANTIE*



weltico



CARACTÉRISTIQUES

- Peu encombrant
- Du C2 au C7, la gamme Welfiltre s'adapte à tous types et taille de bassin (en veillant à toujours l'installer au dessous du niveau d'eau du bassin)
- Compatibles cartouches classiques
- Entrée/sortie ø 50 mm à coller
- Livré avec une réduction cannelée ø 38mm à coller
- Fonctionnement en dépression
- Filtre à positionner entre le skimmer et la pompe qui fonctionne en dépression de fonctionnement admissible de -0.6 bar



- ✓ Finesse de filtration de 15 microns
- ✓ Se connecte avant la pompe sur l'aspiration
- ✓ Mode de nettoyage simple et économique en eau

BONNE IDÉE !



Pour les nettoyages de début de saison ou après un coup de vent :
Installer un Weltibag à la place de la cartouche pour collecter facilement tous les gros débris en suspension dans l'eau. (voir p. 62)



CODE	FILTRE À CARTOUCHE WELFILTRE
97405	WELFILTRE C2 (débit maxi 7 m³/h)
97406	WELFILTRE C3 (débit maxi 11 m³/h)
97407	WELFILTRE C5 (débit maxi 15 m³/h)
97408	WELFILTRE C6 (débit maxi 19 m³/h)
97409	WELFILTRE C7 (débit maxi 22 m³/h)

GAMME SKIMFILTRE

LA COMBINAISON PERSONNALISÉE ET IDÉALE D'UN SKIMMER ET D'UN FILTRE À CARTOUCHE



UNE SOLUTION COMPACTE :

- ✓ Simplifie considérablement l'installation en supprimant toute tuyauterie entre l'écumeur et le filtre

UNE SOLUTION MODULABLE :

- ✓ Pas de filtre dans le local technique
- ✓ Disponible en ligne DESIGN, ÉLÉGANCE et WE-LINE pour s'harmoniser avec les autres équipements de votre bassin
- ✓ 6 skimfiltres au choix : A200 • A300 • A400 • A500 NHL • A600 • A800



OPTIONS

Sur demande : piquage pour une aspiration basse disponible sur tous nos modèles de skimfiltres



SKIMFILTRE A200 • A300

COMPACT



CARACTÉRISTIQUES

- Des skimfiltres aux formes contemporaines et compactes
- 4 tailles de cartouches au choix
- Débit de 7 à 19m³/H
- Uniquement en blanc

A200

LE PLUS COMPACT SANS MEURTRIÈRE

Ouverture : 205x150 mm

CODE	MODÈLE	ÉTANCHÉITÉ
SF92085C2		Béton
SF92285C2	A200 C2 (débit maxi 7 m ³ /h)	Béton-liner
SF92385C2		Panneau-liner
SF92085C3		Béton
SF92285C3	A200 C3 (débit maxi 11 m ³ /h)	Béton-liner
SF92385C3		Panneau-liner
SF92085C5		Béton
SF92285C5	A200 C5 (débit maxi 15 m ³ /h)	Béton-liner
SF92385C5		Panneau-liner
SF92085C6		Béton
SF92285C6	A200 C6 (débit maxi 19 m ³ /h)	Béton-liner
SF92385C6		Panneau-liner



A300

DESTINÉ AUX PISCINES HORS-SOLS

Ouverture : 300x150 mm

CODE	MODÈLE	ÉTANCHÉITÉ
SF98486C2	A300 C2 (débit maxi 7 m ³ /h)	Béton-liner
SF98486C3	A300 C3 (débit maxi 11 m ³ /h)	Béton-liner
SF98486C5	A300 C5 (débit maxi 15 m ³ /h)	Béton-liner
SF98486C6	A300 C6 (débit maxi 19 m ³ /h)	Béton-liner
SF98286C2	A300 hors-sol C2*	Hors sol
SF98286C3	A300 hors-sol C3*	Hors sol
SF98286C5	A300 hors-sol C5*	Hors sol



FILTRATION

SKIMFILTRE A400 · A500 · A600 · A800

2 ANS
GARANTIE*



weltico

COMPACT



CARACTÉRISTIQUES

- Des skimmfiltres aux formes contemporaines et compactes
- 3 tailles de cartouches au choix
- Débit de 15 à 22m³/H
- Disponible avec meurtrière couleur (sable, gris, anthracite) et inox
- Équipé de 2 trop pleins non perforés et d'une barrière avec butée anti-bruit

A400		Ouverture : 370x156 mm
CODE	MODÈLE	ÉTANCHÉITÉ
SF92086C5		Béton
SF92286C5	A400 DESIGN C5 (débit maxi 15 m ³ /h)	Béton-liner
SF92386C5		Panneau-liner
SF92086C6		Béton
SF92286C6	A400 DESIGN C6 (débit maxi 19 m ³ /h)	Béton-liner
SF92386C6		Panneau-liner
SF92086C7		Béton
SF92286C7	A400 DESIGN C7 (débit maxi 22 m ³ /h)	Béton-liner
SF92386C7		Panneau-liner



DISPONIBLE EN
LIGNE WE-LINE

DISPONIBLE AVEC
SUR-MEURTRIÈRE* DE COULEUR
* sauf version béton

A500		Ouverture : 495x119 mm
CODE	MODÈLE	ÉTANCHÉITÉ
SF95286C5	A500 C5 (débit maxi 15 m ³ /h)	Béton-liner
SF95386C5		Panneau-liner
SF95286C6	A500 C6 (débit maxi 19 m ³ /h)	Béton-liner
SF95386C6		Panneau-liner
SF95286C7	A500 C7 (débit maxi 22 m ³ /h)	Béton-liner
SF95386C7		Panneau-liner



A600		Ouverture : 595x114 mm
CODE	MODÈLE	ÉTANCHÉITÉ
SF91286C5	A600 C5 (débit maxi 15 m ³ /h)	Béton-liner
SF91386C5		Panneau-liner
SF91286C6	A600 C6 (débit maxi 19 m ³ /h)	Béton-liner
SF91386C6		Panneau-liner
SF91286C7	A600 C7 (débit maxi 22 m ³ /h)	Béton-liner
SF91386C7		Panneau-liner



A800		Ouverture : 753x73 mm
CODE	MODÈLE	ÉTANCHÉITÉ
SF96286C5	A800 C5 (débit maxi 15 m ³ /h)	Béton-liner
SF96386C5		Panneau-liner
SF96286C6	A800 C6 (débit maxi 19 m ³ /h)	Béton-liner
SF96386C6		Panneau-liner
SF96286C7	A800 C7 (débit maxi 22 m ³ /h)	Béton-liner
SF96386C7		Panneau-liner



DISPONIBLE EN
LIGNE WE-LINE

SKIMFILTRE A400 · A600

2 ANS
GARANTIE*



COMPACT

TOUTES
STRUCTURES



CHOIX DES
COULEURS



PERSONNALISABLE

CARACTÉRISTIQUES

- 3 tailles de cartouches au choix
- Débit de 15 à 22m³/H
- 2 tailles de meurtrière
- Disponible avec sur-meurtrière de couleur
- Équipé de 2 trop pleins non perforés et d'une barrière avec butée anti-bruit

A400

Ouverture : 383x171 mm

CODE	MODÈLE	ETANCHÉITÉ
SF93086C5		Béton
SF93286C5	A400 C5 (débit maxi 15 m ³ /h)	Béton-liner
SF93386C5		Panneau-liner
SF93086C6		Béton
SF93286C6	A400 C6 (débit maxi 19 m ³ /h)	Béton-liner
SF93386C6		Panneau-liner
SF93086C7		Béton
SF93286C7	A400 C7 (débit maxi 22 m ³ /h)	Béton-liner
SF93386C7		Panneau-liner



DISPONIBLE AVEC
SUR-MEURTRIÈRE* DE COULEUR



A600

Ouverture : 595x114 mm

CODE	MODÈLE	ETANCHÉITÉ
SF90286C5		Béton-liner
SF90386C5	A600 C5 (débit maxi 15 m ³ /h)	Panneau-liner
SF90286C6		Béton-liner
SF90386C6	A600 C6 (débit maxi 19 m ³ /h)	Panneau-liner
SF90286C7		Béton-liner
SF90386C7	A600 C7 (débit maxi 22 m ³ /h)	Panneau-liner

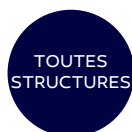


* sauf version béton

TWINFILTRE

2 ANS
 GARANTIE*


weltico

COMPACT


Les avantages de la filtration à cartouche associés à la simplicité d'installation

CARACTÉRISTIQUES

Ce modèle haut de gamme et compact est composé de 2 cuves. L'une avec une poche pré-filtre (650 microns) de grande capacité pour collecter les feuilles et les petits débris. L'autre avec une cartouche filtrante à 15 microns

- Filtration bassin de 25 à 95m³
- 2 tailles de cartouches au choix
- Indicateur de colmatage intégré
- Personnalisation du produit sur demande : autre type de skimmer, en ligne DESIGN, WE-LINE etc.



- ✓ Fonctionnement en dépression
- ✓ Pas de tuyaux de raccordement avec le filtre
- ✓ Pas de filtre dans le local technique



OPTIONS P. 52


 réhausse (H 37mm)
60851

 rallonge (L 132mm)
62093


COMPOSITION



1. Pré-filtre
2. Filtre
3. Couverture
4. Circulation d'eau
5. Connexion à la pompe

CODE	MODÈLE	ÉTANCHÉITÉ
TF99286P5C6	Twinfiltre A400 P5/C6 (débit maxi 19 m ³ /h)	Béton/Béton-liner/Coque
TF99286P6C7	Twinfiltre A400 P6/C7 (débit maxi 22 m ³ /h)	Béton/Béton-liner/Coque
TF99386P5C6	Twinfiltre A400 P5/C6 (débit maxi 19 m ³ /h)	Panneau-liner
TF99386P6C7	Twinfiltre A400 P6/C7 (débit maxi 22 m ³ /h)	Panneau-liner

CUVE DE NETTOYAGE

2 ANS
GARANTIE*



weltico

FACILITE LE NETTOYAGE DES CARTOUCHES

CARACTÉRISTIQUES

- Correspondent aux dimensions des cartouches classiques WELTICO (gamme C2 à C7)
- Disponibles en 3 tailles
- Fabriquée en ABS



- ✓ Permet de nettoyer les cartouches par trempage dans une solution de nettoyant sans gaspillage de produit.
- ✓ Ces cuves conservent la solution en sécurité entre 2 nettoyages et facilitent la vidange par le bouton inférieur.



FILTRATION

CODE	CUVE DE NETTOYAGE POUR CARTOUCHE
62885	Cuve de nettoyage cartouche C2/C3/C5
62886	Cuve de nettoyage cartouche C6
62887	Cuve de nettoyage cartouche C7

WELCLEAN

- Nettoyant pour filtres qui dégraisse, détarte et désincruste.
- Compatible cartouches filtrantes, poches de filtration et filtres à sable.
- 12 pastilles par paquet

CODE	WELCLEAN
63125	Produit de nettoyage Welclean (paquet de 12)



SOLUTIONS TOUT-EN-1

Des solutions prêtes à installer. Prémontées en différentes formules selon la taille et la configuration de la piscine.



MUR FILTRANT EN 2 TEMPS

5 ANS
MOTEUR
garanti
hors roulements
& condensateur

2 ANS
GARANTIE*



LE LOCAL TECHNIQUE ENTERRÉ POUR UNE INSTALLATION EN DEUX TEMPS.

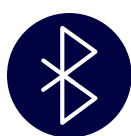
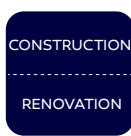
weltico



PERSONNALISABLE



UTILISATION
FACILE



EN FAÇADE (900x750x250 mm) :

- 1 skimfiltre A400 Design
- 2 buses de refoulement ligne DESIGN orientables
- 1 projecteur Easyled Evo, 6 LEDs blanc

CÔTÉ LOCAL (1120x1020x620 mm) :

- 1 pompe PHT 10, moteur résiné haute température (65°C), spécialement conçue pour un local enterré
- 1 by pass P.A.C ou autre système de chauffage intégré
- 1 cartouche incluse C5 (débit maximum 15 m³/h)
- 1 capot de série à habiller pour une harmonisation parfaite avec la terrasse ou la plage.

- ✓ Pose optimisée
- ✓ Prémontage des essentiels
- ✓ Installation possible en deux temps
- ✓ Possibilité de décaler du bassin le local technique enterré
- ✓ 2 connexions dévissables sur la cuve pour un raccordement hydraulique simplifié

- 1 coffret électrique avec module **On.e** (horloge connectée) et transformateur nécessaire pour contrôler la gestion du projecteur et de la pompe.

Le module **On.e** connecté **Bluetooth**® remplace le contacteur, les interrupteurs et l'horloge mécanique d'un coffret classique. Il permet le **contrôle à proximité** de la piscine, depuis son **smartphone**, de la **pompe** et de l'**éclairage**.

NEW



OPTIONS ET PERSONNALISATION P. 78

Plus de détails page ci-contre

CODE

MUR FILTRANT EN DEUX TEMPS

MF96C5-2T

Mur filtrant en deux temps standard

MUR FILTRANT

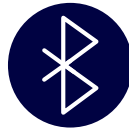
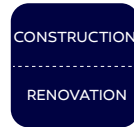
5 ANS
MOTEUR
garanti
hors roulements
& condensateur

2 ANS
GARANTIE*

FABRIQUÉ
EN FRANCE

weltico

FILTRATION ET ÉCLAIRAGE



Un tout-en-un, simple, économique et rationnel affleurant la paroi et facilitant la mise en œuvre des essentiels

CARACTÉRISTIQUES

Ensemble complet, composé d'un local technique arrière et de différents éléments personnalisables.

CONTENU STANDARD :

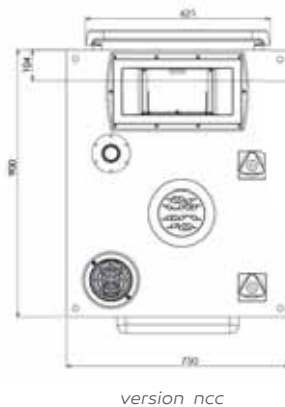
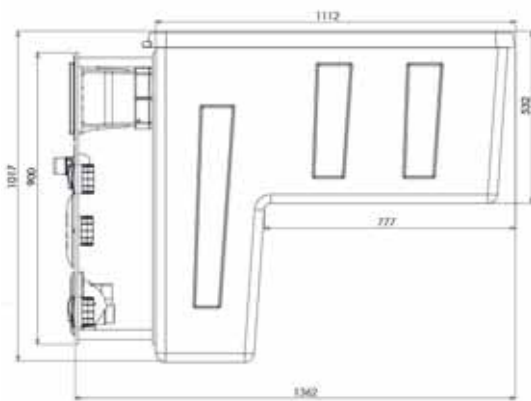
identique Mur deux temps, voir p. 74



VERSION
NCC



- ✓ Installation rapide
- ✓ Étanche et aéré
- ✓ Intégration optimale



FILTRATION



OPTIONS ET PERSONNALISATION P. 78

- Choix de finition et couleurs de capots : SKIN, TIMBERTECK (p. 78)



- Éclairage couleur (p. 14)



- Pièces à sceller de couleur (p. 41)



- Électrolyseur Nautilyse et NCC (p. 78)



CODE

MUR FILTRANT BASSIN DE 65M³ MAXI

MF96C5

Mur filtrant standard

BLOC CAVALIER

5 ANS
MOTEUR
garanti
hors roulements & condensateur

2 ANS
GARANTIE*



weltico

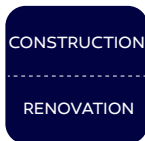
LE TOUT-EN-UN SANS DÉCOUPE



PERSONNALISABLE



UTILISATION
FACILE



Un produit qui associe technique et esthétique pour une pose facile et une filtration optimisée.



- ✓ Installation simple et rapide
- ✓ Étanche et aéré
- ✓ Une solution compacte
- ✓ Pas de découpe de liner nécessaire pour la pose

NEW

nouveau système de fixation pour fermer le capot avant



NEW

nouveau modèle de buse pour une orientation plus optimale du refoulement

CARACTÉRISTIQUES

EN FAÇADE :

- 2 buses de refoulement **NOUVEAU MODÈLE**
- 2 cartouches C3 Weltico, filtration maxi 22m³/h
- Éclairage à LEDs 6 blancs

CÔTÉ LOCAL :

- 1 cuve de 800x600x550 mm
- 1 capot de série à habiller pour une harmonisation parfaite avec la terrasse ou la plage.
- 1 pompe PHT 10 haute température
- 1 by-pass P.A.C inclus

- **1 coffret électrique avec module On.e** (horloge connectée) et transformateur nécessaire pour contrôler la gestion du projecteur et de la pompe.

Le module On.e **connecté Bluetooth®** remplace le contacteur, les interrupteurs et l'horloge mécanique d'un coffret classique. Il permet le **contrôle à proximité** de la piscine, depuis son **smartphone**, de la **pompe** et de l'éclairage.



NEW

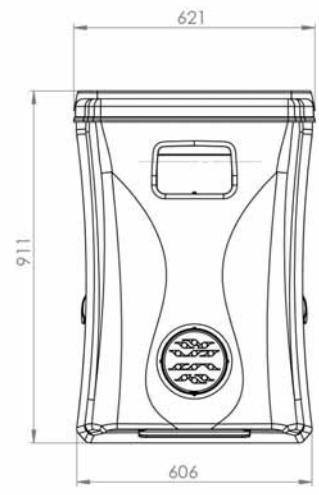
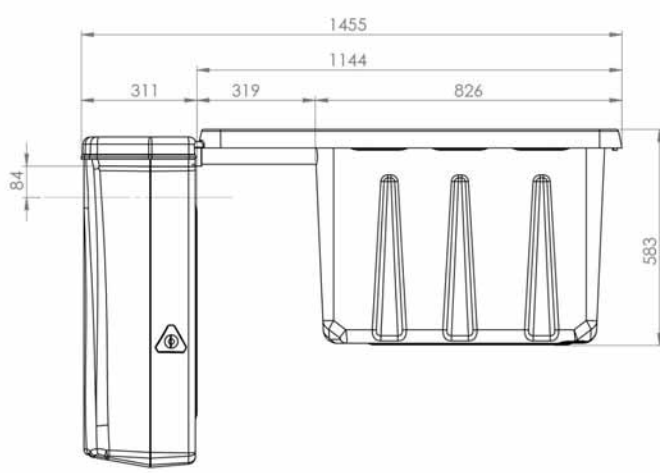




POSE FACILE SANS TRAVAUX DE PERÇAGE NI DE DÉCOUPE DE LA STRUCTURE

S'INSTALLE SUR TOUT TYPES DE STRUCTURES

NEW !
COUVERCLE ET CUVE FABRIQUÉS AVEC 70% DE PLASTIQUE RECYCLÉ



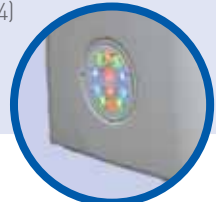
FILTRATION

+ OPTIONS ET PERSONNALISATION P. 78

• Choix de finition et couleurs de capots : SKIN, TIMBERTECK (p. 78)



• Éclairage couleur (p. 14)



• Électrolyseur au sel Nautilyse (p. 78)



• Chassis PVC sur demande



CODE	BLOC CAVALIER COMPLET STANDARD
BC5001	Bloc cavalier complet standard
BFP001	Bloc personnalisé

2 ANS
GARANTIE*

OPTIONS BLOC CAVALIER ET MUR FILTRANT

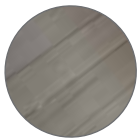
CAPOT SKIN

- Conçu avec une double peau, ce capot assure une protection optimale du bloc cavalier ou du mur filtrant.
- 3 couleurs au choix (blanc, anthracite, sable) pour s'harmoniser avec l'environnement de la piscine.
- Traitement anti UV de surface

- ✓ protection optimale
- ✓ haute résistance
- ✓ 3 couleurs au choix



HABILLAGE TIMBERTECK



- Habillage en lames TIMBERTECK de coloris gris
- Une protection polymère assure sa grande résistance aux rayures, tâches et à la décoloration



ANTIDÉRAPANT

ANTI POUSSIÈRE ET SALETÉS

CODE	OPTIONS POUR MUR FILTRANT OU BLOC CAVALIER
80548DP	Capot SKIN bloc de filtration ○ Blanc
80548DPA	Capot SKIN bloc de filtration ● Anthracite
80548DPS	Capot SKIN bloc de filtration ● Sable
CFCT	Habillage en lame composite TIMBERTECK
80548	Capot à habiller

NAUTILYSE

Nautilyse est un électrolyseur au sel performant et complet offrant une protection contre les surdosages de sel.



- Protection contre les éventuelles surchauffes
- Réglage aisé de la production
- Inversion de polarité automatique et modulable
- Fonction Couvertures et Bâches
- Fonction Boost
- Pool Terre monté de série



cellule en ligne SOTREM 2

- Dimensions coffret : h.270 x l.200 x p.100 mm
- IP55
- Taux de sel : 4,5 g/L selon le volume du bassin

- Sortie en diamètre 50 mm
- Affichage de la production par clavier LEDs

NAGE À CONTRE-COURANT



- Pompe P1 : 2.2 Kw aspiration et refoulement séparés
- Refoulement avec buse orientable et réglable intégrée (air et eau)
- Coffret électrique

- Poussoir pneumatique et télécommande pour mise en marche et arrêt
- Uniquement en blanc

CODE	OPTIONS POUR MUR FILTRANT OU BLOC CAVALIER
200046	NCC pour Mur Filtrant
200047MF/BC	Électrolyseur Nautilyse 50m ³ max pour Mur Filtrant ou Bloc cavalier

ALL IN PALL

SYSTÈME DE FILTRATION PRÊT À L'EMPLOI AVEC FILTRE DÉPORTÉ

5 ANS
MOTEUR
garanti
hors roulements & condensateur

2 ANS
GARANTIE*

FABRIQUÉ
EN FRANCE



UTILISATION
FACILE



FABRIQUÉ
EN FRANCE



- Produit breveté (n° 175-s902)
- Les essentiels sous contrôle et à portée de main
- Gamme de 10 à 20 m³ maximum
- Ensemble monté avec unions démontables et vanne d'arrêt ¼ T
- By-pass PAC de série



CHÂSSIS :
L 1200 x l 500 x H 1250 mm

- ✓ Léger, passage de porte facile
- ✓ Choix de l'emplacement du filtre (déporté du système)
- ✓ Mise en place aisée et connexion facile



COMPOSITION STANDARD

NEW

- ✓ Coloris : brun foncé matière : contreplaqué de 12 mm revêtu Sveza (bouleau) lui conférant une grande solidité
- ✓ 1 coffret électrique avec module On.e (horloge connectée en Bluetooth) + transformateur 100W pour l'éclairage
- ✓ 1 pompe de filtration Vipool, MKB+ (3 modèles : 10-15 et 20 m³)
- ✓ 1 vanne 6 voies pour les changements de circulation
- ✓ 1 by-pass à 3 vannes pour PAC
- ✓ 3 aspirations indépendantes avec vannes d'arrêt ¼ T individuelles
- ✓ raccordement par unions pour faciliter l'installation
- ✓ 1 évacuation égout avec vanne d'arrêt ¼ T
- ✓ 2 sorties refoulement avec vanne d'arrêt ¼ T individuelles
- ✓ 1 entrée et une sortie pour la connexion du filtre
- ✓ Filtre soufflé side (3 modèles de 10-15 ou 20 m³)



OPTIONS



• électrolyseur p. 78



• régul pH

CODE	DÉSIGNATION
200047	Électrolyseur pour support kit de filtration
200048	Regul pH pour support kit de filtration

PERSONNALISATION À LA CARTE SUR DEMANDE



Exemple de personnalisation

- Choix de l'électrolyseur
- Choix du coffret électrique
- Système de pilotage à distance : Hydrapool, YnBlue, WA'Yne, e.Dro...

CODE	SUPPORT KIT DE FILTRATION / HORS-SOL	Ø DU FILTRE MM
TP9	Filtration 10 m ³ - pompe MKB+ 6/9	ø 520
TP15	Filtration 15 m ³ - pompe MKB+ 9/15	ø 620
TP18	Filtration 20 m ³ - pompe MKB+ 14/18	ø 720

FULL IN PALL

L'ÉVOLUTION DU ALL IN PALL AVEC FILTRE À CARTOUCHE À PRESSION

5 ANS
MOTEUR
garanti
hors roulements
& condensateur

2 ANS
GARANTIE*

FABRIQUÉ
EN FRANCE



UTILISATION
FACILE



- Gamme de 3 produits au choix 15 à 22 m³ max
- L'ensemble monté et testé à l'air, montage avec unions démontables et vanne d'arrêt ¼ T
- By-pass PAC de série
- Mise en service et entretien facilités



SORTIE GAUCHE OU
DROITE AU CHOIX



CHÂSSIS : L 1200 x I 500 x H 1250 mm



Produit **ultra compact**

Les essentiels sous **contrôle** et à **portée de main**

Léger, passage de porte facile

Gain important de consommation électrique : une pompe **peu énergivore** est suffisante pour assurer une juste circulation dans le système : le filtre ne nécessite **pas de contre-lavage**.



COMPOSITION STANDARD

NEW

- ✓ Coloris : brun foncé matière : contreplaqué 12 mm revêtu Sveza (bouleau) lui conférant une grande solidité
- ✓ 1 coffret électrique filtration avec module **On.e** + transformateur 100W pour l'éclairage
- ✓ 1 pompe de filtration Vipool MCB
- ✓ 1 by-pass à 3 vannes pour PAC
- ✓ 3 aspirations indépendantes avec vannes d'arrêt ¼ T individuelles
- ✓ 2 sorties refoulement avec vanne d'arrêt ¼ T individuelles
- ✓ Filtre à pression 6-Clone p. 66



OPTIONS



- électrolyseur p. 78



- régul pH

CODE	DÉSIGNATION
200047	Électrolyseur pour support kit de filtration
200048	Regul pH pour support kit de filtration

PERSONNALISATION À LA CARTE SUR DEMANDE



Exemple de personnalisation

- Choix de l'électrolyseur
- Choix du coffret électrique
- Système de pilotage à distance : Hydrapool, YnBlue, WA'Yne, e.Dro...

CODE	FULL IN PAL - HORS-SOL
TP9C5	Solution complète pour filtration 15m ³ - pompe MCB 8/10 + filtre à cartouche 6-Clone C5
TP15C6	Solution complète pour filtration 19m ³ - pompe MCB 10/12 + filtre à cartouche 6-Clone C6
TP18C7	Solution complète pour filtration 22m ³ - pompe MCB 13/15 + filtre à cartouche 6-Clone C7

FILTRATION À SABLE

Solution classique de la filtration de piscine, la filtration à sable offre une performance et une résistance reconnue. Ces solutions de filtration offrent en moyenne une filtration de 50 microns.



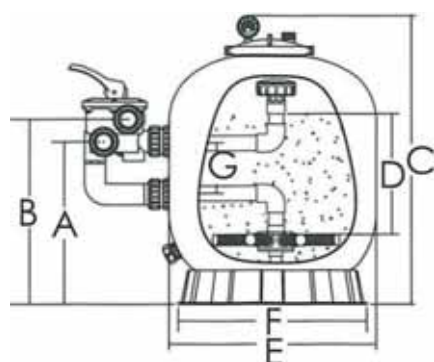
FILTRE BOBINÉ SIDE



**2 ANS
GARANTIE***

TRÈS HAUTE RÉSISTANCE

- Filtre très haute résistance, bobiné en fibre de verre
- Diffuseur par le haut du filtre
- Vanne 6 voies 1"½ ou 2" (en fonction du Ø de filtre)
- Manomètre en bars
- Résistance aux UV
- Couvercle transparent pour filtres 11 et 15 m³
- Pression maximum de service : 2,5 bars
- Pression d'essai : 4 bars
- T° C maximum : 43°C
- Vitesse maximum de filtration : 50 m³ /h/m²
- Filtre 11 à 30 m³
- Livré avec raccords
- Granulométrie du sable : 0,5 - 0,8 mm



FILTRE	A	B	C	D			G
	(Ø MM)						
11 m³	390	450	770	235	535	500	125
15 m³	430	490	850	300	635	500	125
20 m³	520	606	890	390	723	500	220
30 m³	610	696	1180	480	920	780	220

Conditionnement :

filtre 11 m³
L. 530 x H. 530 x P. 540 mm
+ L. 240 x H. 240 x P. 260 mm
filtre 15 m³
L. 660 x H. 660 x P. 800 mm
+ L. 240 x H. 240 x P. 260 mm



filtre 20 m³
L. 660 x H. 660 x P. 800 mm
+ L. 240 x H. 240 x P. 260 mm
filtre 30 m³
L. 940 x H. 940 x P. 1090 mm
+ L. 260 x H. 260 x P. 375 mm

CODE	MODÈLE	SURFACE DE FILTRATION (M2)	VALVES	RACCORDS (MM)	POIDS SABLE* (KG)	POIDS (KG)
100749	Filtre 11 m³	0,22	1"½	50	85	16,5 / 3
100750	Filtre 15 m³	0,32	1"½	50	145	24 / 3
100751	Filtre 20 m³	0,41	2"	63	215	36 / 4,8
100752	Filtre 30 m³	0,66	2"	63	470	57 / 4,8

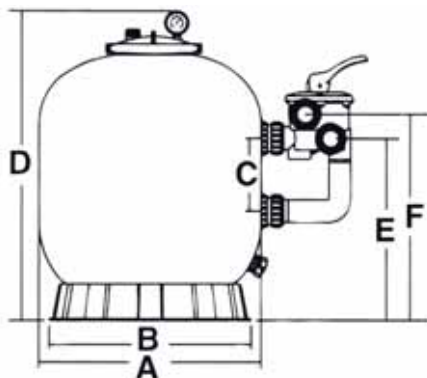
2 ANS
GARANTIE*

vipool

FILTRE SOUFFLÉ SIDE

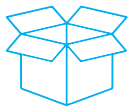
COMPACT ET LÉGER

- **Couvercle transparent** pour un contrôle aisé du lit du sable
- **Diffuseurs par le haut** du filtre
- Vanne 6 voies SIDE
- **Manomètre** en bars
- Pression maximum de service : 2 bars
- Pression d'essai : 3 bars
- T°C maximum : 40°C
- Vitesse maximum de filtration : 50 m³/h/m²
- **Livré en 2 colis** avec raccords
- Granulométrie du **sable** : 0,5 - 0,8 mm



MODÈLES	Ø (MM)					
	A	B	C	D	E	F
FILTRE 8 M ³	455	390	125	730	360	420
FILTRE 10 M ³	535	500	125	770	390	450
FILTRE 15 M ³	635	500	125	850	430	490
FILTRE 20 M ³	710	500	125	960	450	510

2x



L. 460 x H. 460 x P. 610 mm + L. 240 x H. 240 x P. 260 mm (Filtre 8 m³)
 L. 530 x H. 530 x P. 640 mm + L. 240 x H. 240 x P. 260 mm (Filtre 10 m³)
 L. 660 x H. 660 x P. 800 mm + L. 240 x H. 240 x P. 260 mm (Filtre 15 m³)
 L. 730 x H. 730 x P. 830 mm + L. 240 x H. 240 x P. 260 mm (Filtre 20 m³)

CODE	MODÈLE	SURFACE DE FILTRATION (M2)	VALVES	RACCORDS (MM)	POIDS SABLE* (KG)	POIDS (KG)
100763	Filtre 8 m ³	0,16	1''½	50	45	13/3
100760	Filtre 10 m ³	0,22	1''½	50	85	19/3
100761	Filtre 15 m ³	0,31	1''½	50	145	24.5/3
100762	Filtre 20 m ³	0,39	1''½	50	210	28.5/3

2 ANS
GARANTIE*

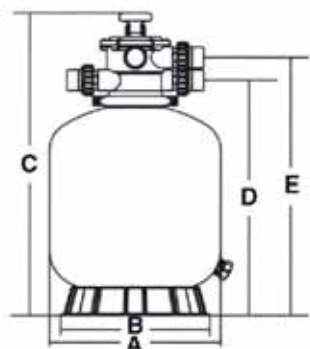


FILTRE SOUFFLÉ TOP

COMPACT ET LÉGER AVEC VANNE TOP



- Vanne TOP **6 voies orientable à 360°** pour simplifier l'installation
- **Manomètre** indicateur de pression en bars
- **Base pour filtre**
- Filtre avec **purge**
- Pression maximum de service : 2 bars
- Pression d'essai : 3 bars
- Température maximum : 40°C
- Vitesse maximum de filtration : **50m³/h/m²**
- Granulométrie du **sable : 0,5 - 0,8 mm**



MODÈLES	[Ø MM]				
	A	B	C	D	E
FILTRE 6 M ³	400	390	757	590	640
FILTRE 10 M ³	527	500	845	670	730
FILTRE 15 M ³	627	500	950	775	835
FILTRE 20 M ³	703	500	1020	845	905



L. 460 x H. 460 x P. 610 mm (filtre 6 m³)
L. 530 x H. 530 x P. 640 mm (filtre 10 m³)
L. 660 x H. 660 x P. 800 mm (filtre 15 m³)

2x



L. 730 x H. 730 x P. 830 mm + L. 240 x H. 240 x P. 260 mm (filtre 20 m³)

CODE	MODÈLE FILTRE SOUFFLÉ TOP	SURFACE DE FILTRATION (M ²)	VALVES	RACCORDS (MM)	POIDS SABLE* (KG)	POIDS (KG)
100770	Filtre 6 m ³	0,13	1''½	50	35	14,5
100771	Filtre 10 m ³	0,22	1''½	50	85	19,5
100772	Filtre 15 m ³	0,31	1''½	50	145	24,5
100773	Filtre 20 m ³	0,39	1''½	50	210	28 / 3

PLATINE DE FILTRATION

COMPACTE ET COMPLÈTE

5 ANS
MOTEUR
garanti
hors roulements
& condensateur

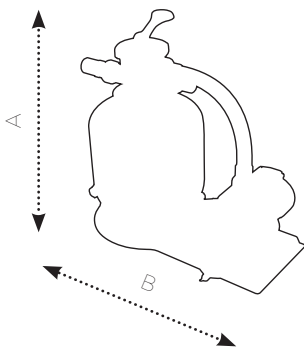
2 ANS
GARANTIE*



- Base avec pompe et filtre
- Liaison pompe/filtre fournie et assemblée (Ø50)
- Vanne top 6 voies
- Manomètre indicateur de pression en bars
- Voyant turbidité
- Visserie en inox A4
- Filtre soufflé en PEHD (Polyéthylène Haute Densité)
- Pompe VIPOOL MCB+ avec câble 2,5 m sans fiche
- Pression de service : 2 bars
- Pression d'essai : 3 bars
- Granulométrie du sable : 0,5 - 0,8 mm



✓ Raccords livrés avec la platine de série
50 mm à coller + 38 mm cannelé



MODÈLE	A (MM)	B (MM)
4 - 6 MONO	555	680
6 - 8 MONO	760	759
8 - 10 MONO	760	856
13 - 15 MONO	760	962



Conditionnement :

- L. 800 x H. 500 x P. 590 mm (Filtre 4 m³/h)
- L. 800 x H. 550 x P. 590 mm (Filtre 6 m³/h)
- L. 810 x H. 570 x P. 590 mm (Filtre 10 m³/h)
- L. 890 x H. 650 x P. 725 mm (Filtre 15 m³/h)

CODE	MODÈLE	APPELLATION (CV/HP)	MODÈLE	Ø DU FILTRE (MM)	DÉBIT MAX (M3/H)	POIDS SABLE* (KG)	POIDS (KG)
100703	4 - 6 Mono	0,25	4 m ³ /h	350	4,32	20	20
100710	6 - 8 Mono	0,33	6 m ³ /h	400	6,12	35	23
100711	8 - 10 Mono	0,50	10 m ³ /h	527	10,80	85	27,8
100712	13 - 15 Mono	1	15 m ³ /h	627	15,30	145	33,5

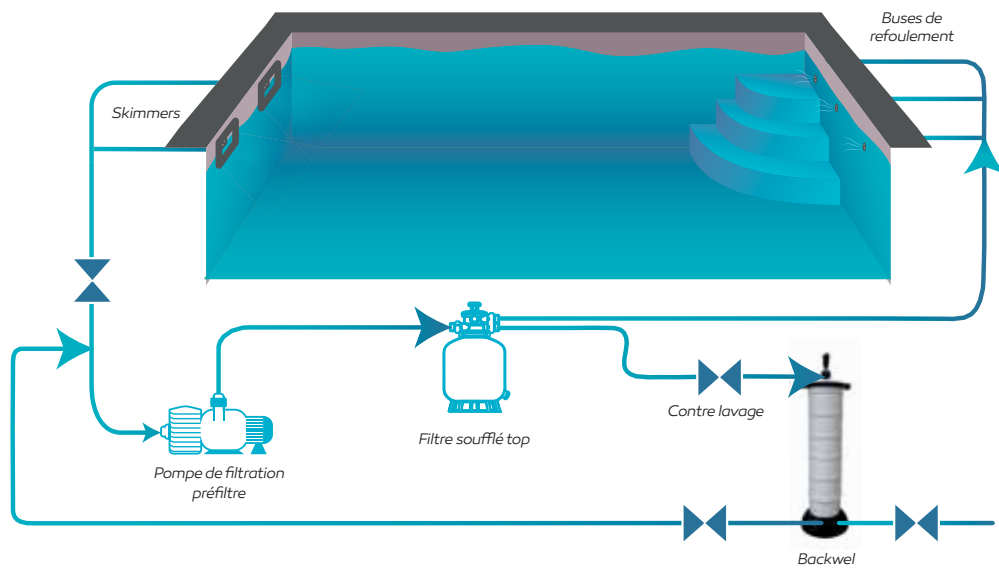
FILTRE BACK WEL



FILTRATION À CARTOUCHE IDÉALE POUR RECYCLER L'EAU DU FILTRE À SABLE

NOTRE SOLUTION POUR UNE PISCINE plus durable

Un tout-en-un écologique et économique qui permet de **recupérer** et de **réinjecter les eaux de lavage du filtre à sable**, habituellement gaspillées et rejetées à l'égout. Cette solution permet de renvoyer l'eau ainsi débarrassée de ses impuretés dans le circuit hydraulique de la piscine.



CARACTÉRISTIQUES

- Peu encombrant
- Du C6 au C7, la gamme Backwel s'adapte à tous types et taille de bassin
- Compatible avec cartouches classiques Weltico C6 et C7
- Entrée/sortie ø 50 mm à coller
- Livré avec un purgeur d'air automatique
- Pression : évacuation filtre à sable < à 2 bar



- ✓ Finesse de filtration de 15 microns
- ✓ Se raccorde sur le filtre à sable existant
- ✓ Recyclage des eaux usées
- ✓ Conservation de l'eau
- ✓ Réduction de la consommation globale de l'eau
- ✓ Durabilité environnementale



CODE	FILTRE À CARTOUCHE BACKWEL	POIDS
97410	BACKWEL C6 (débit maxi 19 m³/h)	4,85 kg
97411	BACKWEL C7 (débit maxi 22 m³/h)	5,70 kg

Vipool

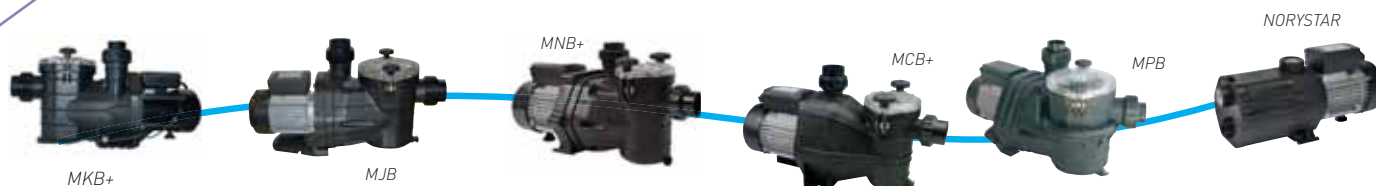


POMPES VS

- POMPE MKB VS 92
- POMPE MKB VS On.e 93
- POMPE MKB VV-TOUCH 94
- POMPE MKB 2S 95
- POMPE RENOVO® & VS 96

POMPES STANDARD

- POMPE MKB+ 98
- POMPE MJB 99
- POMPE MNB+ 100
- POMPE MCB+ 101
- POMPE MPB 102
- POMPE NORYSTAR 103
- POMPE PHT 104



IP55 • Pompe personnalisable • Packaging quadrichromie • Moteur résiné : garantie 5 ans
 • Compatible avec notre gamme piscine connectée • Compatible avec eau de mer (sauf Norystar)

POMPES T°MAX & COMPATIBLES

IP55 • Pompe compatible • Matériaux éprouvés • Moteur spécifique à dissipation optimale de la chaleur, résiné, garanti pour température ambiante jusqu'à 65°C • Conçu pour les locaux mal ventilés ou exposés au soleil



LES ATOUTS DES POMPES DE FILTRATION



- **UN SAVOIR-FAIRE** reposant sur l'ingénierie de notre bureau d'études
- **CONTRÔLE QUALITÉ** : 100 % de nos composants sont contrôlés avant mise en production (qualité de la matière première, dimensionnement, aspect, etc.)
- **TESTÉES EN PRESSION ET EN EAU** : Après la production, toutes nos pompes sont testées à l'air (garantie de l'étanchéité) et mises en eau pendant un minimum de 10 minutes afin de contrôler les performances hydrauliques et électriques
- **CERTIFICATION CE** : Nous attachons une importance particulière à la qualité en certifiant tous nos produits

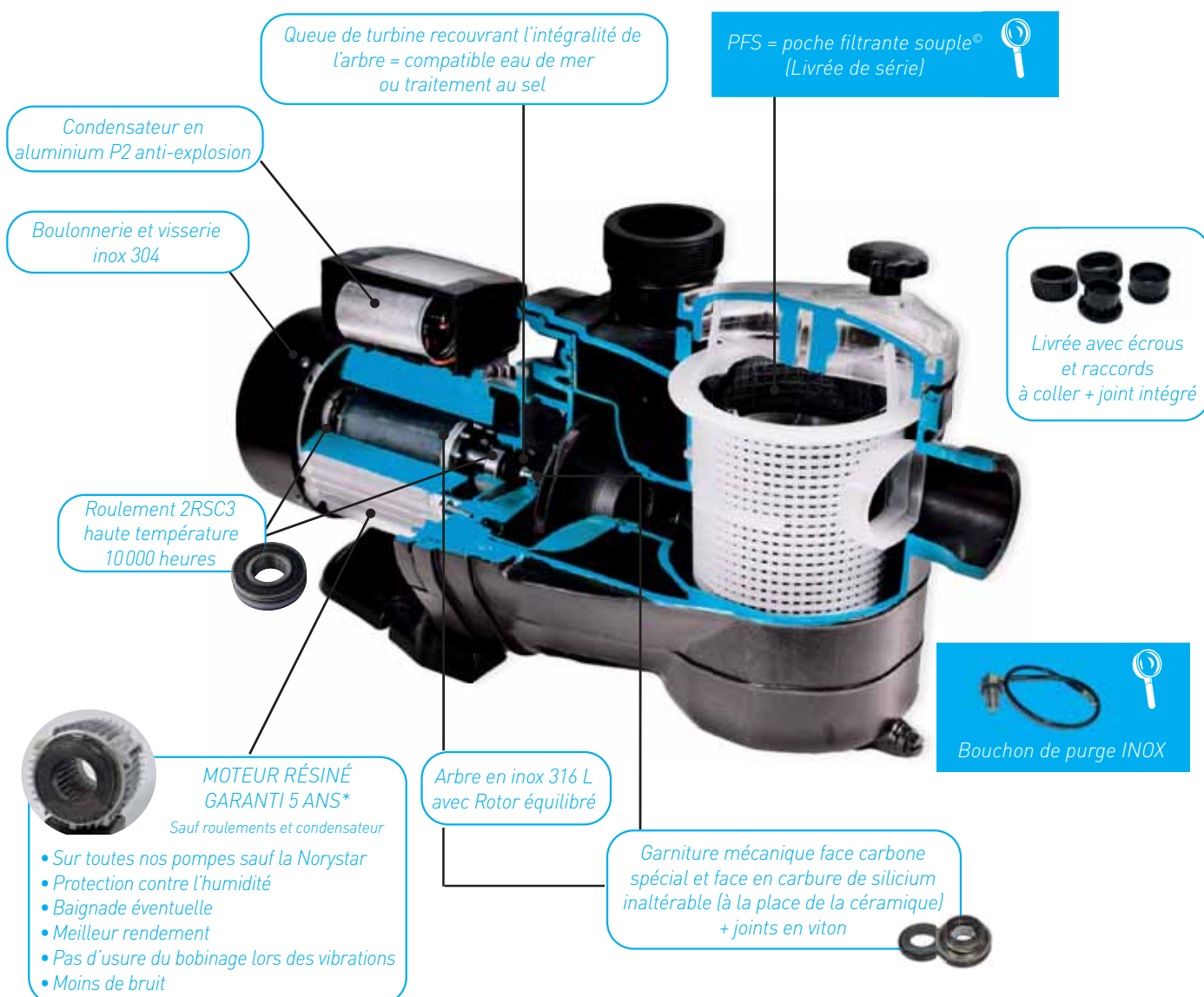
5 ANS
MOTEUR
garanti

hors roulements
& condensateur

2 ANS
GARANTIE*

POMPE MONOPHASÉE :

- livrée câblée 2,5 ml
- protection thermique incluse



PFS : POCHE FILTRANTE SOUPLE®

Au cœur de la pompe, la poche filtrante souple® retient tout ! Conçue avec un maillage très fin, agissant en double sécurité (panier et poche filtrante®), elle permet de capturer plus efficacement les impuretés même très fines (aiguilles de pin, graviers, cheveux...) susceptibles d'entraîner des défaillances de la pompe.

- **Système Breveté, Innovation ACIS** : l'ensemble de nos productions de pompes avec pré-filtres sont équipées d'un système exclusif de **Poche Filtrante Souple®** (Brevet à l'INPI n° 11 59373)
- Amovible et nettoyable
- Livrée de série avec la pompe

CODE	CODE POUR P.F.S SEULES
601000S	MCB+
601002S	MNB+
601001S	MJB - MPB - MKB+ - MKB VS / 2S
601004S	RENOVO® - RENOVO VS



BOUCHON DE PURGE INOX

Les bassins sont généralement chargés en courants résiduels parasites. Ce phénomène est amplifié avec la présence d'un électrolyseur au sel.

- En l'absence d'une mise à la terre du bassin, la différence de potentiel entre le bassin et la terre de l'habitation provoque différents dégâts sur une pompe (la détérioration prématurée des roulements et de la garniture mécanique des pompes par le passage d'un courant).
- Grâce au bouchon inox, homologué par Dekra, ces courants seront évacués en direction de la carcasse moteur sans transiter par l'arbre rotor et les roulements.



GESTION DE LA POMPE SUR SMARTPHONE

Pour faciliter l'utilisation de la pompe au quotidien, le groupe ACWA a développé des solutions permettant de prendre le contrôle de la filtration sur son smartphone.

- Compatible avec toutes les marques de pompes
- Programmer les plages de filtration du bassin du bout des doigts



e.Dro



On.e



Blueswim

Découvrez nos solutions dans la brochure Piscine Connectée



POURQUOI UTILISER UNE POMPE À VITESSE VARIABLE ?



1 Une meilleure filtration

L'eau passe plus doucement dans le système de filtration et les particules sont piégées plus efficacement.



2 Une réduction des nuisances sonores

Les pompes à vitesses variables offrent un confort acoustique incomparable.



3 Une faible consommation

Autorise une filtration 24h/24 qui rend le traitement et le chauffage plus homogènes.



4 Des économies d'énergie

Optimisation de la puissance de filtration au besoin de l'installation. En diminuant même de quelques m³/h, on observe généralement une consommation d'électricité divisée par 3.



MKB VS



MKB VS On.e



MKB VV-TOUCH



RENOV@ VS



MKB 2S



Disponible sur demande
en quart de vis

Les atouts d'un moteur synchrone :

Rendement beaucoup plus élevé :
entre 20 et 30% d'économie d'énergie
par rapport au moteur asynchrone

Multisécurité :


- Sur-intensité
- Sur ou sous tension

NOUVEAUTÉS 2024

POMPES CONNECTÉES

Notre gamme de pompe EKO s'enrichit de 2 nouveaux modèles afin de répondre aux besoins et demandes du marché, plus respectueux de l'environnement.

Ces 2 modèles reposent sur la technologie hydraulique de notre pompe MKB connue et reconnue depuis plus de 10 ans pour sa fiabilité et ses performances.

	MKB-VS	MKB-VS-One 	MKB-VV-Touch
Puissance (P1)	850W	850W	1100W
Vitesse min/max (tr/min)	1000 à 2850 tr/min	1000 à 2850 tr/min ou de 30 à 100 %	1200 à 2900 tr/min ou de 30 à 100 %
Moteur	Synchrone	Synchrone	Synchrone
Débit en m3	17m ³ /h à 0,8 Bar	17m ³ /h à 0,8 Bar	24,5m ³ /h à 0,8 Bar
Raccords	Ø50 - Ø63mm	Ø50 - Ø63mm	Ø50 - Ø63mm
Niveau sonore (Db)	40	40	40
Interface utilisateur	Affichage numérique 2 lexans - 5 boutons	Application On.e (gratuite)	écran LCD
Gestion et contrôle	via le bornier pompe	En Bluetooth® : via l'application On.e gratuite	Directement sur la pompe via écran Tactile 8"
	À distance : Compatible avec le coffret électrique e-Dro, YnBlue, WA'Yne ou autre.	Contrôle direct des fonctions principales sur le bornier. En Local ou à distance avec le boîtier Connect On.e	À distance : Compatible avec le coffret électrique e-Dro, YnBlue, WA'Yne ou autre.
Programmation	3 vitesses pré-programmables	3 vitesses pré-programmables + fonction écrémage et auto-amorçage	Vitesse personnalisable + fonction marche forcée et auto-amorçage
	Pas de programmation temps filtration (sauf associé avec e-Dro ou YnBlue)	Horloge : jours ou semaine via l'application On.e	De 1 à 4 plages programmables (association possible avec e.Dro ou YnBlue)
Garantie	3 ans	3 ans	3 ans
Poids	17 kg	17kg	17kg
Divers	Compatible mode bus RS485,	Possibilité d'asservissement d'appareils de traitement par contact sec Lecture de la consommation kw instantanée sur l'application	Possibilité d'asservissement d'appareils de traitement par contact sec Contrôle débit m ³ /h Consommation en w Lecture de la consommation kw instantanée sur l'écran de la pompe
	Compatible avec MJB, MKB+	Compatible avec MJB, MKB+	Compatible avec MJB, MKB+

POMPE MKB VS

3 ANS
GARANTIE*



LA SIMPLICITÉ ABSOLUE, IDÉALE POUR UN FONCTIONNEMENT EN CONTINUE EN VITESSE LENTE OU AUTRE, ET AVEC SYSTÈME AUTOMATISÉ.

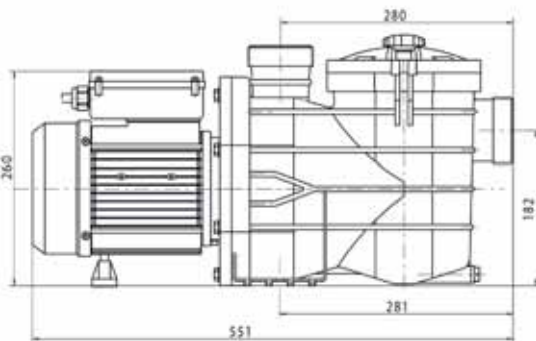


UTILISATION
INDÉPENDANTE
ou avec
e.Dro/YnBlue
WA'Yne
ou autre

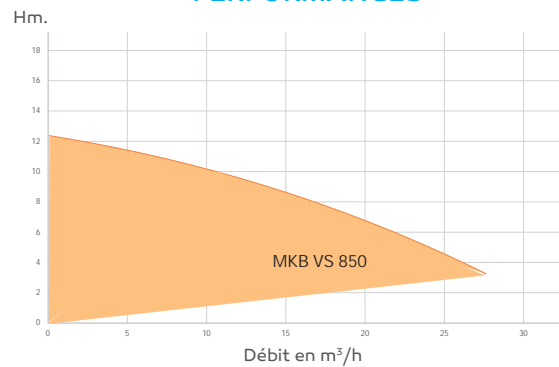


COMPATIBLE
POMPES
MJB & MKB+

- Pompe **économe**, débit adaptable aux besoins de filtration
- Contrôle et **réglage faciles** sur la pompe
- Moteur synchrone multisécurité :
 - sur-intensité
 - sur ou sous tension
- Pavé numérique de contrôle
- Utilisation indépendante ou compatible avec e.Dro, YnBlue ou WA'Yne
- Amorçage : réglage du temps d'amorçage de 1 à 10 minutes. Possibilité de choisir la vitesse souhaitée du moteur jusqu'à 2850 tr/min
- 3 vitesses : chaque vitesse est programmable afin de s'adapter au mieux aux besoins de l'installation.



PERFORMANCES



Conditionnement :
L. 605 x H. 340 x P. 265 mm



CODE	MODÈLE	INTENSITÉ MAX (A)	TENSION (V)	PUISSANCE P1 (W)	POIDS (KG)	TYPE DE RACCORD (Ø MM)	HAUTEUR (M)							
							4	6	8	10	12	14	16	
600156	MKB VS 850	4	230	850	17	50/63	26	22	17	10	3			
							Débit (m³/h)							

POMPE MKB VS On.e



LE SAVOIR-FAIRE VIPOOL ASSOCIÉ À LA TECHNOLOGIE ON.E DÉVELOPPÉE PAR ACWA GROUPE



La pompe MKB-VS On.e est équipée d'un moteur synchrone de 850W associé à notre hydraulique MKB très largement éprouvé.



CONFORT D'UTILISATION :

- Un niveau sonore proche de 40 dB
- Grâce au module On.e intégré, piloter l'ensemble des fonctionnalités de la pompe, en Bluetooth® à proximité du bassin via le smartphone.
- Pilotage des fonctions principales directement sur la pompe.

FONCTIONNALITÉS :

- Fonctions principales : arrêt/marche, choix de la vitesse 1,2 ou 3, Mode Automatique
- 3 vitesses disponibles pour s'adapter aux besoins de chaque installation
- Écrémage : 2 plages pour choisir la vitesse moteur (jusqu'à 2850tr/min) et la durée souhaitée. Ces plages sont indépendantes en vitesse de rotation, mais partagent toutes deux le même réglage du temps.
- Amorçage : Programme usine de démarrage à 100% de la capacité pendant 1 min. Personnalisation possible du temps et de la vitesse de rotation.
- Horloge : réglage des plages de fonctionnement journée ou semaine via l'application On.e sur smartphone.
- Lecture de la consommation électrique en kw directement sur l'application
- Contact sec permettant l'asservissement d'un appareil de traitement

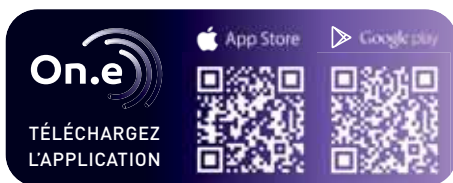


5.0



NOUVEAU
OPTION
À DISTANCE

POMPES DE
FILTRATION



SIMPLICITÉ :

- QR code disponible sur la notice et la pompe pour télécharger l'application On.e
- Association facile de MKB.VS On.e avec les coffrets électriques déjà équipés du module On.e
- Tutos disponibles (installation et mise en oeuvre)
- Easy traveller : application disponible en 7 langues

RECOMMANDATIONS :

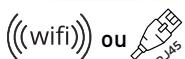
- En construction ou en rénovation
- S'accorde parfaitement avec nos filtres à cartouches 6-Clone.
- Pilotez VS On.e d'où que vous soyez avec l'option On.e connect!

CODE	MODÈLE	INTENSITÉ MAX (A)	TENSION (V)	PUISSANCE P1 (W)	POIDS (KG)	TYPE DE RACCORD (Ø MM)	HAUTEUR (M)						
							4	6	8	10	12	14	16
600156ONE	MKB VS one	4	230	850	17	50/63	26	22	17	10	3		
							Débit (m³/h)						



OPTION À DISTANCE

Ce boîtier permet l'accès & la gestion à distance du bassin et aussi de le partager (famille, amis, pisciniers, etc.). Facile à installer, près de la box de la maison. Connexion radio + Wifi, sans fil (et ethernet).



CODE	DÉSIGNATION
ONECONNECT	Boîtier pour connexion en Wifi des produits équipés On.e

POMPE MKB VV-TOUCH



Notre pompe MKB-VV-T est équipée d'un moteur à vitesse variable synchrone de 1100 W doté d'un **capteur de pression intégré** à notre hydraulique MKB.

Ce capteur calcule le débit afin de maintenir le point de consigne initialement donné. Ainsi la pompe se charge d'assurer un débit constant en ajustant en permanence sa vitesse.



CONFORT :

- De fonctionnement avec un niveau sonore proche de 40 dB
- D'utilisation grâce à l'intégration sur la pompe d'un large écran tactile de 8" qui permet de piloter directement l'ensemble des fonctionnalités de la pompe.
- Ergonomie simple et intuitive
- Verrouillage clavier pour plus de sécurité

FONCTIONNALITÉS :

- Programmation via l'écran tactile de la vitesse la mieux adaptée au besoin, en % de vitesse d'utilisation ou en débit m/h.
- De 1 à 4 plages de fonctionnement programmables par jour.
- Affichage et contrôle du débit sur l'écran LCD.
- Utilisation en mode manuel possible avec reprise automatique de la programmation pour plus de sécurité.
- Affichage de la consommation électrique en kw en temps réel sur l'écran.
- Amorçage : réglage de la puissance souhaitée et de la durée, de 1 à 10 minutes.
- Mode marche forcée programmable (puissance et durée réglable)
- Possibilité d'asservissement d'un appareil de traitement par contact sec.



SIMPLICITÉ :

- Mêmes entraxes que nos pompes standard MKB+ et MJB+
- Avec une seule puissance disponible la pompe couvre la plupart des besoins quelle que soit la taille des bassins.

RECOMMANDATION :

- En construction ou en rénovation
- S'accorde parfaitement avec nos filtres à cartouches 6-Clone.

CODE	MODÈLE	INTENSITÉ MAX (A)	TENSION (V)	PUISSANCE P1 (W)	POIDS (KG)	TYPE DE RACCORD (Ø MM)	HAUTEUR (M)							
							4	6	8	10	12	14	16	
600156VV-T	pompe à vitesse variable MKB-VV-T 1100 W avec écran tactile 8"	4	230	1100	17	50/63	26	22	17	10	3			
							Débit (m³/h) max							

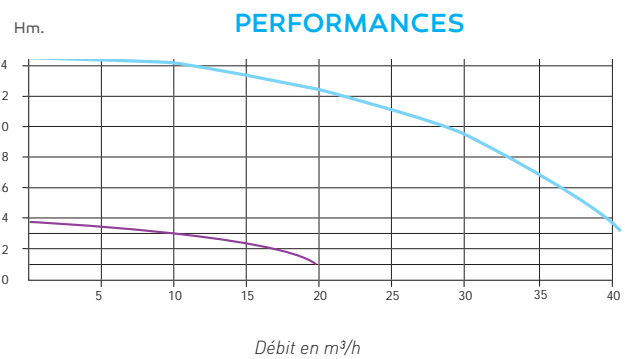
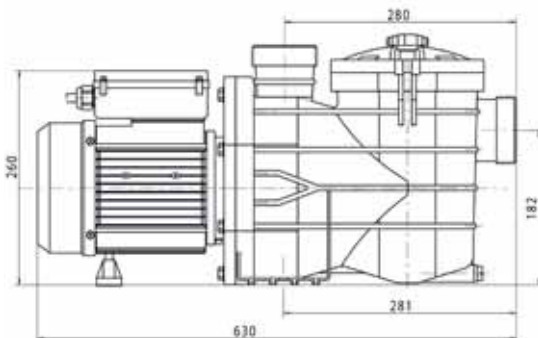
POMPE MKB 2S

LE BON COMPROMIS



UTILISATION FACILE

- Pompe à 2 vitesses fixes avec boîtier de commande inclus
- Consommation en basse vitesse 350 W
- Silencieuse
- Boîtier déporté inclus permettant la programmation de la filtration hebdomadaire ou journalière
- Fonctionnement optimisé et adaptable avec ses 2 vitesses temporisables :
 - Vitesse lente et filtration de 7 à 10 m³/h : mode économique pour l'usage courant. La pompe filtre économiquement et écologiquement
 - Vitesse et filtration rapides de 8 à 15 m³/h : un mode recommandé pour le lavage de filtre, les périodes de canicule ou de fréquentation élevée. Fonctionnement recommandé 1H/J pour l'écumage



POMPES DE FILTRATION

Conditionnement :
L. 650 x H. 340 x P. 265 mm



CODE	MODÈLE	TR / MIN	INTENSITÉ (A)	TENSION (V)	PUISSANCE P1 (W)	POIDS (KG)	TYPE DE RACCORD (Ø EN MM)	HAUTEUR (M)									
								2.5	3	3.5	8	9	10	11	12	13	
600154	MKB 2S	1450	2,3	230	350	17	63	14	7	1							
		2900	7							37	33	30	24	17	11		

Débit (m³/h)

POMPE RENOVO® & VS

5 ANS
MOTEUR
garanti*
hors roulements
& condensateur

3 ANS
GARANTIE*

LA COMPATIBLE - DISPONIBLE EN VITESSE VARIABLE



Solutions connectées
COMPATIBLE

Une pompe de remplacement brevetée pour la plupart des installations du marché



- ✓ S'adapte sur la majorité des installations existantes
- ✓ Bon rendement hydraulique, peu énergivore, utilisation du câble et des raccords existants

- Moteur spécifique résistant Haute Température ambiante = 65°C
- Silencieuse

REPLACEMENTS		
MARQUES	NOMBRE	MODÈLES
PENTAIR®	5	ULTRAFLOW, ULTRAFLOW+, SUPERFLO, WHISPERFLO, CHALLENGER
STA-RITE®	6	5P1R, 5P2R, S5P2R, 5P6R, S5P6R, ULTRA-GLAS
HAYWARD®	6	SUPERPUMP 1"½, SUPERPUMP 2", SUPERPOOL II, MAXFLO, SUPERPOOL, TRISTAR
ASTRAL®	6	DISCOVERY, EUROPA, NIAGARA, VICTORIA+, SENA, GLASS+
ESPA®	7	SILVER, TIFON, SILEN, SILEN2, BLAUMAR S1, BLAUMAR S2, IRIS
SPECK®	6	BADU TOP, BADU 90/13 - 90/15 - 90/20, EUROSTAR II, BELSTAR
DAB®	2	EUROPRO, EUROSWM
KRIPSOL®	3	EP, KS, ONDINA
KSB®	1	FILTRA N
MARLOW®	1	ITT

Ces pompes peuvent être remplacées par RENOVO® en effectuant une coupe et un collage (en ligne) sur la tuyauterie existante.

Important : Les marques et références de produits cités, suivis de la mention ® appartiennent à des tiers. Elles sont employées uniquement pour informer le client professionnel sur la compatibilité de la pompe RENOVO® avec ces marques et produits. En aucun cas leur usage n'a pour objet de suggérer que les produits décrits seraient identiques aux produits et installations commercialisés sous les marques citées, ou qu'il existerait un lien entre ACIS - le fabricant de la pompe RENOVO®, et les titulaires de ces marques. En tant que fabricant de la pompe compatible RENOVO®, ACIS garantit qu'un remplacement fait conformément aux règles de montage fournies, n'affecte en rien les performances antérieures.

UN FONCTIONNEMENT SIMPLE

- Conservez les raccords ou écrous existants sur l'installation déjà existante ainsi que le câble électrique.
- Après avoir retiré la pompe existante, installez RENOVO® à l'aide de son kit d'adaptation et raccordez-la électriquement.



- ✓ Pompe avec panier préfiltre PFS©
- ✓ 2 plaques de fixation côté aspiration (dont une montée sur la pompe)
- ✓ Base (amovible au besoin)
- ✓ Raccords inclus pour s'adapter à la plupart des modèles existants
- ✓ Manuel d'installation complet



Renovo®

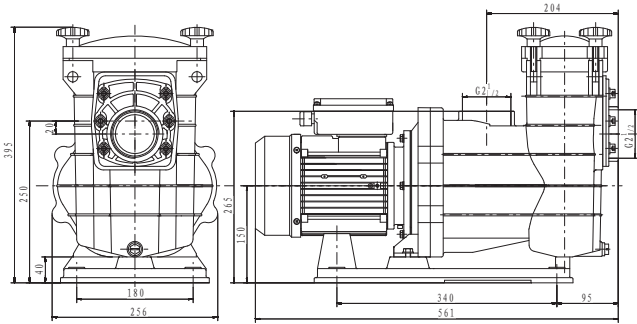
Renovo® VS

RACCORDS FOURNIS



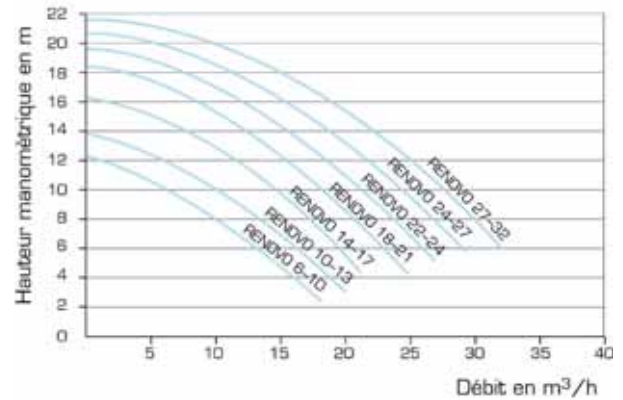
10	1 raccord 2" - monté sur la pompe	20	1 raccord 2"1/4x100
11	1 raccord 1"1/2 - monté sur la pompe	22	1 raccord 2"3/4
12	1 raccord 1"1/2x105	23	1 raccord 2"1/4
13	2 raccords 2" x105	d3	1 joint torique d60x3
14	1 bride - montée sur la pompe	d5	2 joints toriques d60x5,3 montés sur la pompe (x6)
15	1 bride	e6	2 ensemble Raccords
16	2 cônes	707	2 joints plats 78x60
17	2 écrous	708	2 joints plat 62x45x3
18	1 appui	+	1 socle - monté sur la pompe
19	2 raccords 2"3/4x105		

RENOVO®

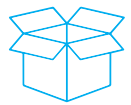


L	
RENOVO 0,5 À 1 CV	543
RENOVO 2 À 2,5 CV	561
RENOVO 3 CV	597

PERFORMANCES



Conditionnement :
 L. 615 x l. 270 x H. 420 mm (0,5 à 1 CV)
 L. 640 x l. 270 x H. 420 mm (1,5 à 2,5 CV)
 L. 675 x l. 270 x H. 420 mm (3 CV)



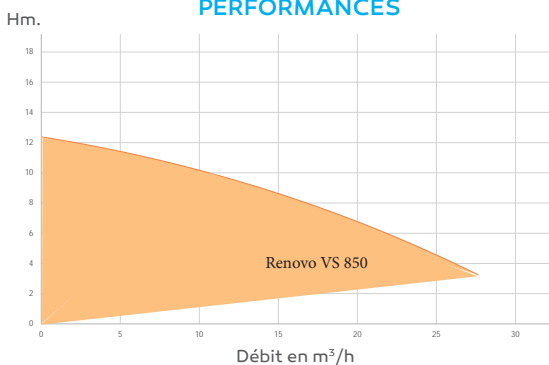
CODE	MODÈLE	APPELLATION (CV)	INTENSITÉ MAX (A)	TENSION HZ (V)	PUISSANCE P1 MAX (W)	POIDS (KG)	HAUTEUR (M)													
							3	6	8	10	11	12	14	16	17	20				
600700	6 - 10 Mono	0,50	2,9	230	600	18														
600701	6 - 10 Tri	0,50	2/1,2	230/400	600	18	14	11	9	6	4	2								
600702	10 - 13 Mono	0,75	3,6	230	750	19														
600703	10 - 13 Tri	0,75	2,6/1,5	230/400	750	18	18	15	12	10	8	4	2							
600704	14 - 17 Mono	1	4,8	230	1000	19														
600705	14 - 17 Tri	1	3,5/2	230/400	1000	19	21	19	17	14	13	12	8	2						
600706	18 - 21 Mono	1,5	5,5	230	1250	23														
600707	18 - 21 Tri	1,5	3,7/2,1	230/400	1250	20		23	21	19	18	17	14	10	5					
600708	22 - 24 Mono	2	6,7	230	1500	23														
600709	22 - 24 Tri	2	5,2/3	230/400	1500	20		26	26	21	20	19	16	12	10					
600710	24 - 27 Mono	2,5	8,8	230	1750	24														
600711	24 - 27 Tri	2,5	6,6/3,8	230/400	1750	24		28	28	24	23	22	19	16	14	1				
600712	27 - 32 Mono	3	9,8	230	2000	29														
600713	27 - 32 Tri	3	7,3/4,2	230/400	2000	24		32	30	27	26	25	22	20	18	12				

Nos pompes en version standard sont en 50 Hz. Disponible en 60 Hz sur demande.

RENOVO® VS

- Pavé numérique de contrôle

PERFORMANCES



Conditionnement :
 L. 640 x H. 270 x P. 420 mm



CODE	MODÈLE P1 MAX (W)	INTENSITÉ MAX (A)	TENSION (V)	PUISSANCE P1 MAX (W)	POIDS (KG)
600720	RENOVO VS 850	4	230	850	17

POMPE MKB+

DISCRÈTE ET PERFORMANTE

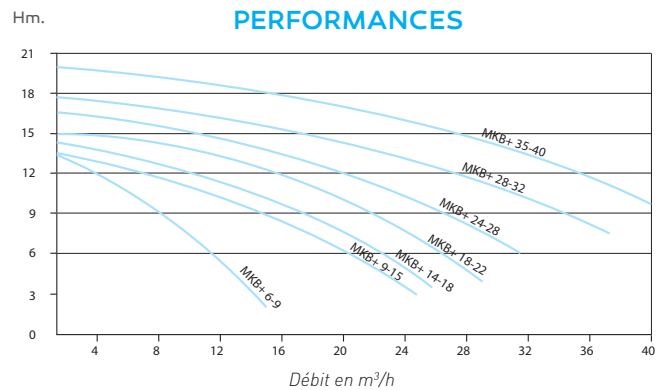
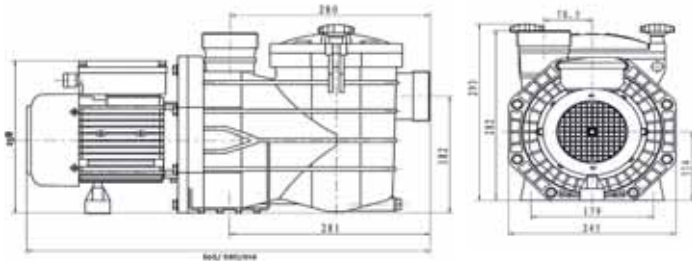
5 ANS MOTEUR garanti* hors roulements & condensateur
2 ANS GARANTIE*

bassin ≤ 100m³

EXCLU PRO

Solutions connectées COMPATIBLE

- Pompe auto-amorçante
- Bouchon de purge en inox de série
- Couvercle transparent permettant de contrôler le pré-filtre (940 cm²)
- Poche filtrante souple©
- Température admissible du liquide circulant dans les pompes de filtration VIPOOL : de + 5°C à 50°C
- Température ambiante jusqu'à 40°C
- Vient en lieu et place d'une pompe HGS ou HGV (Hydrosxim)
- Protection de la pompe optimisée par l'adjonction de mousse expansée dans le carton
- Disponible en version VS et 2S
- Pompe compatible avec nos solutions connectées ACWA

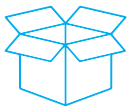


+ OPTION

✓ Couvercle opaque en PVC blanc : résiste aux traitements spécifiques (réf : C-B526-06-0)



Conditionnement :
(0,50 à 1,50 CV) L. 605 x H. 340 x P. 275 mm
(2 à 3 CV) L. 650 x H. 340 x P. 275 mm



CODE	MODÈLE MKB +	APPELLATION CV/HP	INTENSITÉ MAX (A)	TENSION (V)	PUISSANCE P1 MAX (W)	POIDS (KG)	TYPE DE RACCORD (Ø MM)	HAUTEUR (M)																	
								4	5	6	7	8	9	10	11	12	13	14	15	16					
600140	6 - 9 Mono	0,50	2,9	230	650	15	50																		
600141	6 - 9 Tri	0,50	2/1,2	230/400	650	14	50	14	13	12	11	9	8	6	3										
600142	9 - 15 Mono	0,75	4	230	850	15	50																		
600143	9 - 15 Tri	0,75	2,6/1,5	230/400	850	14	50	23	21	19	17	15	12	9	5	1									
600144	14 - 18 Mono	1	4,7	230	1000	16	50																		
600145	14 - 18 Tri	1	3,5/2	230/400	1000	15	50			25	22	21	18	16	14	12	8	4							
600146	18 - 22 Mono	1,5	5,5	230	1250	16	63					26	24	22	21	18	16	13	10						
600147	18 - 22 Tri	1,5	3,7/2,1	230/400	1250	15	63																		
600148	24 - 28 Mono	2	6,6	230	1500	18	63																		
600149	24 - 28 Tri	2	5,2/3	230/400	1500	17	63						33	31	28	26	24	21	18	15	12	6			
600150	28 - 32 Mono	2,5	9,8	230	2000	20	63																		
600151	28 - 32 Tri	2,5	6,6/3,8	230/400	2000	19	63																		
600152	35 - 40 Mono	3	11	230	2500	20	63																		
600153	35 - 40 Tri	3	7,3/4,2	230/400	2500	19	63																		
								Débit (m³/h)																	

Nos pompes en version standard sont en 50 Hz. Disponible en 60 Hz sur demande.

POMPE MNB+

POMPE COMPACTE ET COMPATIBLE HPS ET HPV

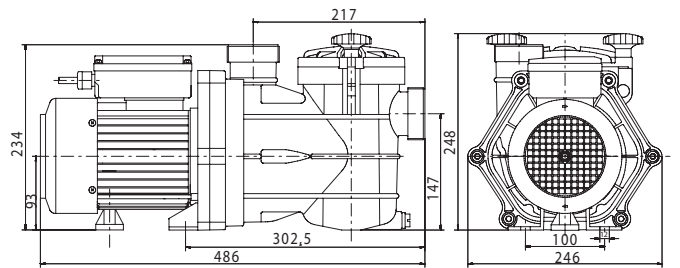
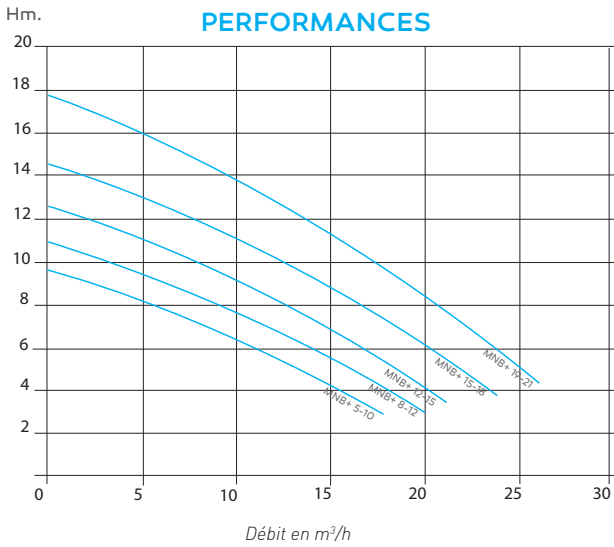
5 ANS
MOTEUR
garanti*
hors roulements & condensateur

2 ANS
GARANTIE*



Solutions connectées
COMPATIBLE

- Pompe **auto-amorçante**
- Bouchon de purge en inox de série
- Surface pré-filtre : 490 cm²
- **Couvercle transparent** boulonné
- Pompe compatible avec nos solutions connectées **ACWA**
- Température admissible du liquide circulant dans les pompes de filtration VIPOOL : **de + 5°C à 50°C**
- Vient en lieu et place d'une pompe HPS et HPV (Hydrosxim)
- Température ambiante jusqu'à 40°C
- **Protection de la pompe optimisée** par l'adjonction de mousse expansée dans le carton
- Refoulement déporté



Conditionnement :
L. 525 x H.305 x P. 265 mm



CODE	MODÈLE MNB+	APPELLATION (CV/HP)	INTENSITÉ MAX (A)	TENSION (V)	PUISSANCE P1 MAX (W)	POIDS (KG)	TYPE DE RACCORD (Ø MM)	HAUTEUR (M)																				
								4	5	6	7	8	9	10	11	12	13	14	15	16								
600130+	5 - 10 Mono	0,33	2,9	230	550	13,4	50	18	16	14	13	10	7	5	2	1												
600131+	5 - 10 Tri	0,33	2/1,2	230/400	550		50																					
600132+	8 - 12 Mono	0,50	3,3	230	700	14,5	50	19	17,5	16	14	12	10	8	5	2												
600133+	8 - 12 Tri	0,50	2,4/1,4	230/400	700		50																					
600134+	10 - 15 Mono	0,75	3,8	230	850	15	50	22	20	18	17	15	13	10	8	6	3											
600135+	10 - 15 Tri	0,75	2,5/1,5	230/400	850		50																					
600136+	15 - 18 Mono	1	5	230	1100	15,5	50	25	23	22	20	18	17	15	13	11	8	6	3									
600137+	15 - 18 Tri	1	3,2/1,8	230/400	1100		50																					
600138+	19 - 21 Mono	1,5	5,8	230	1350	16	50	27	26	25	23	21	20	19	16	14	11	9	7	4								
600139+	19 - 21 Tri	1,5	3,5/2	230/400	1350		50																					

Nos pompes en version standard sont en 50 Hz. Disponible en 60 Hz sur demande.

Débit (m³/h)



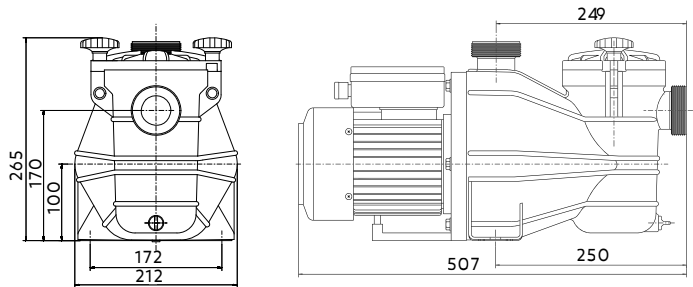
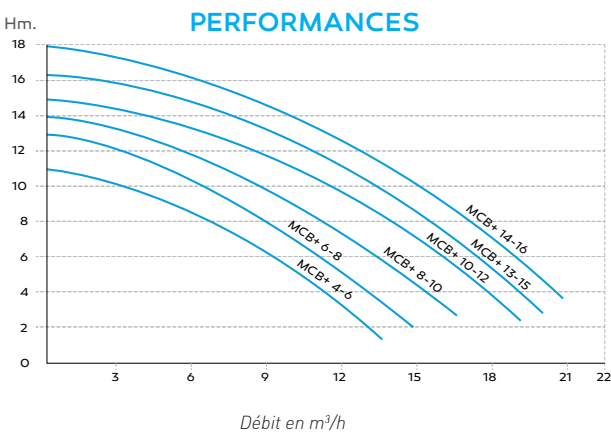
POMPE MCB+

IDÉALE POUR LES PETITS BASSINS (0,25 À 1,5 CV)

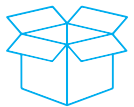


Solutions connectées
COMPATIBLE

- Pompe auto-amorçante
- Aspiration & refoulement dans l'axe avec turbine dans le diffuseur
- Bouchon de purge en inox
- Température admissible du liquide circulant dans les pompes de filtration VIPOOL : **de + 5°C à 50°C**
- Surface préfiltre : 375 cm²
- Pompe compatible avec nos solutions connectées ACWA
- Protection de la pompe optimisée par l'adjonction de mousse expansée dans le carton
- Compatible traitement au sel et eau de mer
- Température ambiante jusqu'à 40°C



Conditionnement :
L. 525 x H. 290 x P. 220 mm



POMPES DE FILTRATION

CODE	MODÈLE MCB +	APPELLATION (CV/HP)	INTENSITÉ MAX (A)	TENSION (V)	PUISSANCE P1 MAX (W)	POIDS (KG)	TYPE RACCORD (Ø MM)	HAUTEUR (M)																	
								4	5	6	7	8	9	10	11	12	13	14	15	16					
600800S3	4 - 6 Mono	0,25	2	230	500	12	50	10	9	8	7	6	5	4	1										
600800R3	6 - 8 Mono	0,33	2,9	230	600	12	50	11	11	10	9	8	7	6	5	4									
600801R3	6 - 8 Tri	0,33	2/1,2	230/400	600	12	50	14	13	12	11	10	9	8	7	5	3								
600802R3	8 - 10 Mono	0,50	3,3	230	700	13	50	18	16	14	13	12	11	10	9	8	6	4	1						
600803R3	8 - 10 Tri	0,50	2,4/1,4	230/400	700	13	50	19	18	17	16	15	14	13	11	10	9	7	4	1					
600804R3	10 - 12 Mono	0,75	3,8	230	800	13	50	20	19	18	17	16	15	14	13	11	10	9	7	5					
600805R3	10 - 12 Tri	0,75	2,5/1,5	230/400	800	13	50																		
600806R3	13 - 15 Mono	1	4,4	230	900	13	50																		
600807R3	13 - 15 Tri	1	2,7/1,6	230/400	900	13	50																		
600808R3	14 - 16 Mono	1,5	4,6	230	1000	14	50																		
600809R3	14 - 16 Tri	1,5	3,5/2	230/400	1000	14	50																		

Débit (m³/h)

Nos pompes en version standard sont en 50 Hz. Disponible en 60 Hz sur demande.

POMPE NORYSTAR

SURPRESSEUR ADAPTÉ POUR LES ROBOTS

2 ANS
GARANTIE*



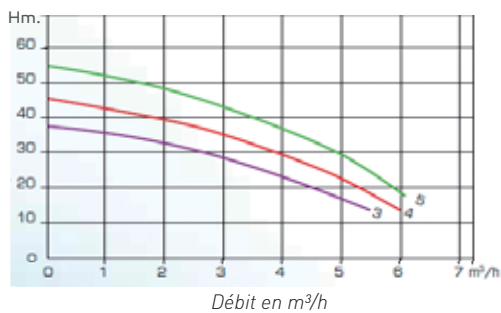
Solutions connectées
COMPATIBLE

- Fonction surpresseur transformable en auto-amorçante à 7,50 m (à l'aide du kit fourni)
- Moteur IP55 - Classe F
- Corps polyamide
- Boulonnerie et visserie 100% inox 304
- Arbre en friction/fusion inox 316
- Câble 2,5 ml sans fiche
- Service continu S1
- 3, 4, 5 turbines Noryl



Robots hydrauliques

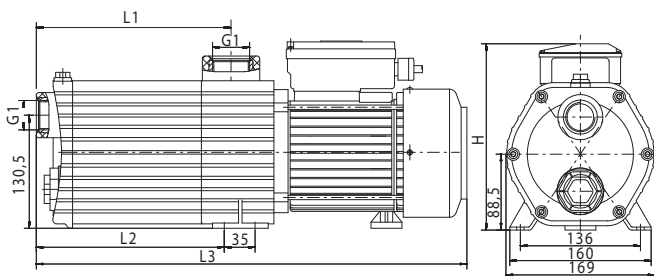
PERFORMANCES



Conditionnement :

NORYSTAR 3 : L. 460 x H. 275 x P. 185 mm

NORYSTAR 4/5 : L. 520 x H. 275 x P. 185 mm



MODÈLE	L1	L2	L3	H	POIDS KG
NORYSTAR 3	172,5	164,8	427	213	10
NORYSTAR 4	196,5	188,8	464	218	12
NORYSTAR 5	220,5	212,8	488	218	14

CODE	MODÈLE	APPELLATION	INTENSITÉ AMP MAX	PUISSANCE P1 MAX	TENSION	PRESSION MAXI	DÉBIT À 3 BAR	DÉBIT MAXI	DÉBIT (M3/H)														
									[CV]	[A]	[W]	[V]	BAR	M3/H	M3/H	0	1	1,5	2	2,5	3	3,5	4
600877-1	P3M	1	4,9	1000	230	4	3	5	37	35	33	32	30	28	26	23	20	17,5	14				
600878-1	P3T	1	3,1/1,8	1000	230/400	4	3	5	44	41	40	38,5	37	34,5	32	29	26	22,5	18,5	15			
600879-1	P4M	1,2	5,9	1400	230	5	4	5,5	55	52	50,5	49	47	44	40,5	36,5	32,5	28	23	17			
600880-1	P4T	1,2	4,5/2,6	1400	230/400	5	4	5,5															
600881-1	P5M	1,5	7,5	1750	230	6	5	6															
600882-1	P5T	1,5	5,2/3	1750	230/400	6	5	6															

Hauteur (m)

Nos pompes en version standard sont en 50 Hz. Disponible en 60 Hz sur demande.

POMPE PHT

COMPATIBLE BLOC DESJOYAUX®

5 ANS
MOTEUR
garanti*
hors roulements
& condensateur

2 ANS
GARANTIE*

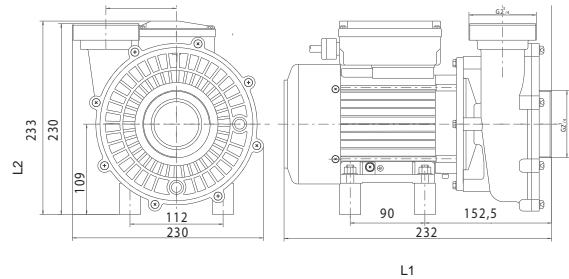
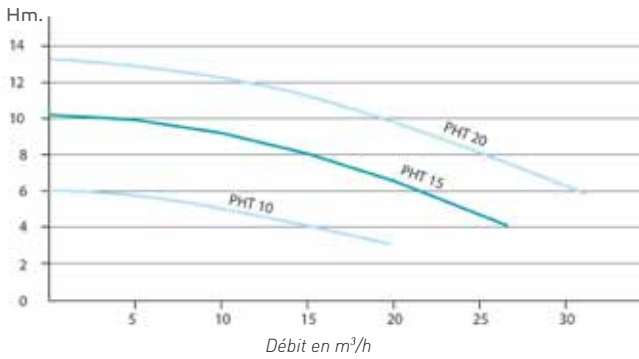


Solutions connectées
COMPATIBLE

- Moteur spécifique **résistant haute température** ambiante = 65°C. Étudiée et conçue pour **résister à la chaleur** (en cas de : locaux enterrés, bloc de filtration exposés au soleil)
- Existe en **bi-vitesse** : PHT 2V (petite ou grande vitesse). **Changement de vitesse** par système pneumatique
- Pompe compatible avec nos solutions connectées **ACWA** (sauf PHT 2V)

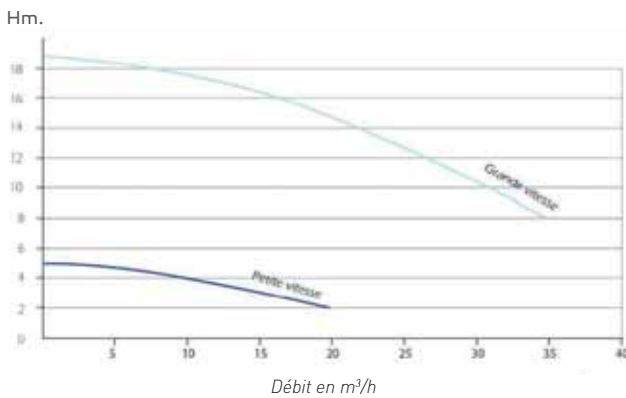


PHT 10, 15, 20, 2V



MODÈLE	L1	L2
	EN MM	
PHT 10	332	233
PHT 15	332	233
PHT 20	346	233
PHT 2V	395	240

MODÈLE	POMPE DESJOYAUX®
PHT 10	P18 Tropi
PHT 20	P25 Tropi
PHT 2V	PBI Tropi



Conditionnement :
L. 360 x H. 265 x P. 240 mm (PHT 10/15/20)
L. 415 x H. 290 x P. 240 mm (PHT 2V)



CODE	MODÈLE	INTENSITÉ MAX (A)	TENSION (V)	PUISSANCE P1 MAX (W)	POIDS (KG)	TYPE RACCORD (Ø MM)	HAUTEUR (M)																						
							3	4	5	6	7	8	9	10	11	12	13	14	15	16	17								
600900	10	2	230/50	400	10	50	18	12	8	1																			
600906	15	3,6	230/50	800		63			25	22	20	16	11	4															
600901	20	5	230/50	1100	13	63				30	28	26	22	20	16	12	2												
600904	2 V	3 (petite vitesse)	230/50	350	18,5	63	15	3																					
		9 (grande)		2000														43	40	35	30	25	17	5					

Important : La marque DESJOYAUX® appartient à un tiers. Elle est employée uniquement pour informer le client professionnel sur la compatibilité de la pompe PHT avec cette marque et son produit « bloc Desjoyaux® ». En aucun cas son usage n'a pour objet de suggérer que les produits décrits seraient identiques aux produits et installations commercialisés sous la marque citée, ou qu'il existerait un lien entre ACIS - le fabricant de la pompe PHT, et le titulaire de cette marque. En tant que fabricant de pompes ACIS garantit qu'un remplacement fait conformément aux règles de montage fournies, n'affecte en rien les performances antérieures.

POMPES NCC & BALNÉO

• POMPE MGD+	106
• POMPE NCC & BALNEO	107
• POMPE BI-VITESSE	108
• POMPE NCC PRÉFILTRE	109
• POMPE DE SPA	110
• POMPE DE SPA BI-VITESSE.....	111
• BLOWER CHAUFFANT	112

Vous propose une large gamme de pompes spécifiques pour Nage à Contre-Courant & Balnéo.

- 25 ans d'expérience
- Excellent rapport qualité/prix

MGD +



BI-VITESSE



NCC & BALNÉO



BLOWER
CHAUFFANT



SPA et SPA BI-VITESSE



NCC PRÉFILTRE



POMPE NCC & BALNEO

5 ANS
MOTEUR
garanti*
hors roulements
& condensateur

2 ANS
GARANTIE*

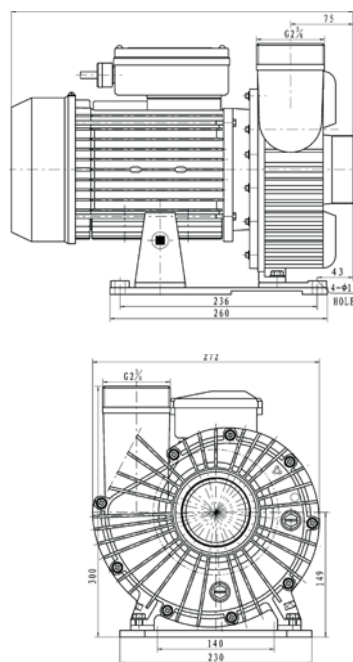


PUISSANCE ET DURABILITÉ

- Pompe monobloc spécialement conçue pour la NCC et la Balnéo avec turbine radiale à haut rendement
- Moteur résiné, peu sensible à l'humidité
- Pompe fabriquée en matériaux inaltérables
- Température ambiante jusqu'à 40°C
- Aspiration et refoulement filetés en Ø 2''³/₄ avec possibilité d'adapter une réduction fileté de Ø 2''³/₄ à 3''
- Pompe livrée avec raccords (Ø 63 mm)

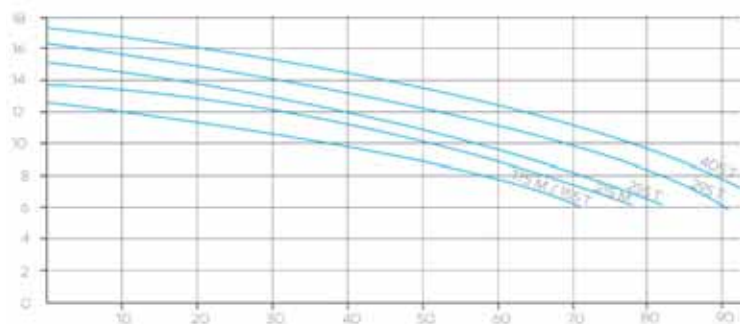


Conditionnement :
L.425 x H.300 x P.335 mm
L.450 x H.300 x P.335 mm



Hm.

PERFORMANCES



Débit en m³/h

CODE	MODÈLE	APPELLATION	INTENSITÉ MAX	TENSION	PUISSANCE P1 MAX	POIDS	L	TYPE RACCORD	HAUTEUR (M)										
									NCC	(CV)	(A)	(V)	(W)	(KG)	(MM)	(Ø MM)	4	6	8
50990-1	155T	2	5,5 / 3,2	230/400	2000	24	391	63											
50991-1	175M	2	8,8	230	2000	24	391	63	70	58	40	22							
50992-1	215M	3	11,5	230	2600	25	391	63		70	60	40	25						
50993-1	255T	3,5	8,3 / 4,8	230/400	2750	24	409	63		78	70	55	40	10					
50994-1	295T	4	10,9 / 6,3	230/400	3600	26	409	63		87	83	75	61	45	10				
50995-1	405T	5,5	11,4 / 6,6	230/400	3850	31	409	63			90	80	70	53	30				

Débit (m³/h)

POMPE BI-VITESSE

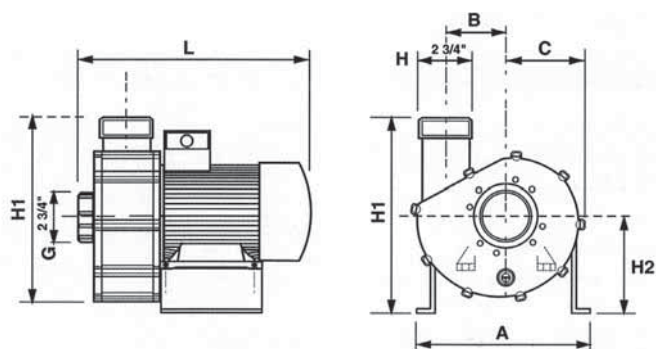
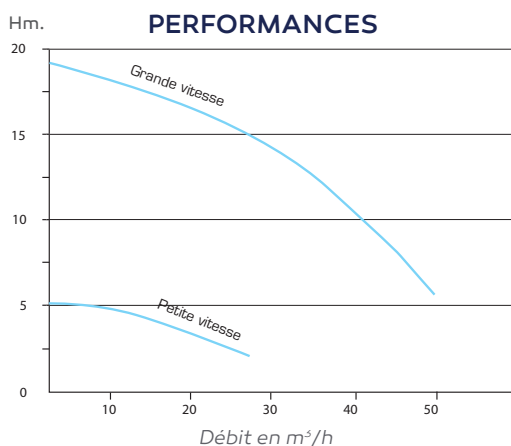
CHOISISSEZ VOTRE RYTHME !

5 ANS
MOTEUR
garanti
hors roulements
& condensateur

2 ANS
GARANTIE*



- Pompe monobloc spécialement conçue pour la NCC avec turbine radiale à haut rendement
- Fabriquée en matériaux inaltérables dont base en inox
- Aspiration et refoulement filetés en Ø 2"3/4
- Contacteur pneumatique intégré
- Pompe de série livrée avec raccords 2"3/4 x Ø 63 mm en aspiration et refoulement



MODÈLE	(MM)							
	A	B	C	H1	H2	L	G	H
BI-VITESSE	270	95	125	300	149	400	2"3/4	2"3/4



Conditionnement :
L. 460 x H. 280 x P. 370 mm

CODE	MODÈLE	MODE	INTENSITÉ MAX (A)	TENSION (V)	PUISSANCE P1 MAX (W)	POIDS (KG)	TYPE RACCORD (Ø MM)	HAUTEUR (M)												
								2	3	4	4,5	6	8	10	12	14	16	18		
51000B	Bi-vitesse	Petite vitesse	3,1	230	500	27	63	24	20	15	8									
		Grande vitesse	10		2600					50		47	45	43	39	34	27	12		

Débit (m³/h)

POMPE NCC PRÉFILTRE

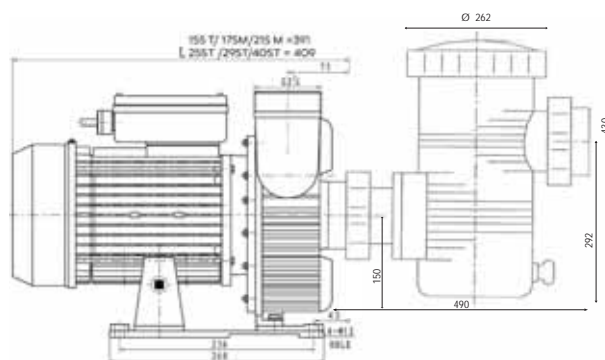
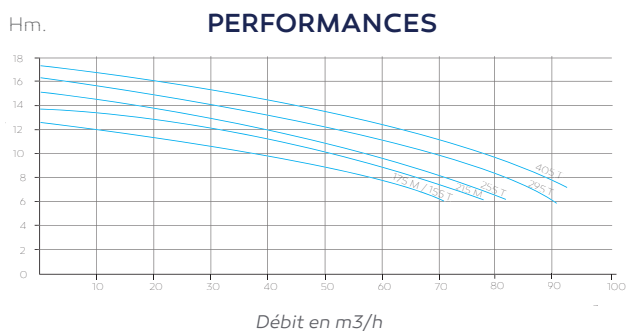
POMPE NCC AUTO-AMORÇANTE

5 ANS
MOTEUR
garanti*
hors roulements
& condensateur

2 ANS
GARANTIE*



- Ensemble **auto-amorçant** (2 m)
- **Couvercle transparent** pour visualisation du pré-filtre
- **Robustesse** des matériaux :
 - Corps de pompe et turbine : Noryl GFN3.
 - Joints NBR
 - Axe : **Inox série 316**
 - Garniture mécanique : carbone / céramique/ NBR
- Température ambiante jusqu'à 40°C
- **Pré-filtre ABS**
- Raccord 4" fourni
- **Clé d'ouverture**



Conditionnement :
L. 412 x H. 285 x P. 470 mm (préfiltre)
L. 460 x H. 280 x P. 370 mm (pompe)

CODE	MODÈLE NCC PRÉFILTRE	APPELLATION (CV/HP)	INTENSITÉ MAX (A)	TENSION (V)	PUISSANCE P1 MAX (W)	POIDS (KG)	HAUTEUR (M)								
							4	6	8	10	12	14	18		
P50990	Pompe avec préfiltre P155T	2	5,5/3,2	230/400	2000	29									
P50991	Pompe avec préfiltre P175M	2	8,8	230	2000	29	70	58	40	22					
P50992	Pompe avec préfiltre P215M	3	11,5	230	2600	30		70	60	40	25				
P50993	Pompe avec préfiltre P255T	3,5	8,3/4,8	230/400	2750	29		78	70	55	40	10			
P50994	Pompe avec préfiltre P295T	4	10,9/6,3	230/400	3600	31		87	83	75	61	45	10		
P50995	Pompe avec préfiltre P405T	5,5	11,4/6,6	230/400	3850	36			90	80	70	53	30		

Débit (m³/h)

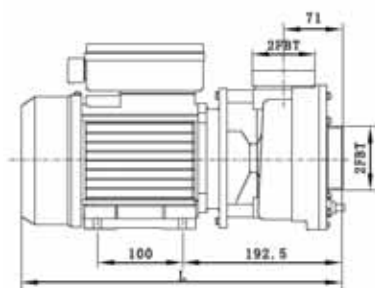
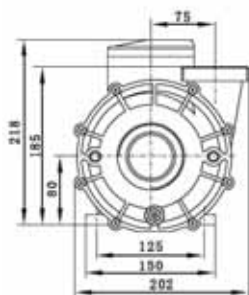
POMPE DE SPA

2 ANS
GARANTIE*



POMPE DE SPA OU DE BALNÉO

- Pompe de **spa** ou de **balnéo**
- Utilisation : pompe de **circulation** pour **bassin** ou autre
- Position du **corps orientable**
- Raccords en \varnothing 63 mm
- Protection Thermique du moteur classe F (IP55)
- Température ambiante de fonctionnement : $\leq 50^{\circ}\text{C}$



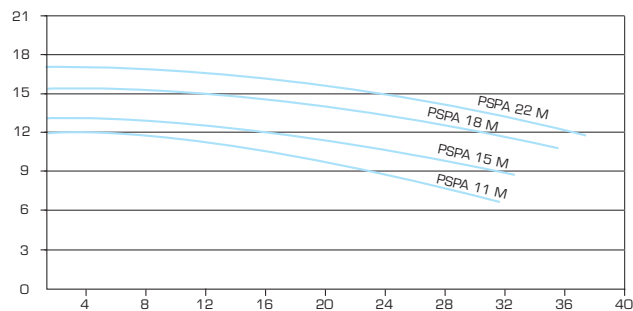
MODÈLE	L (MM)
11 M	382
15 M	382
18 M	382
22 M	397



✓ **Corps orientable** : 4 modèles au choix

Hm.

PERFORMANCES



Conditionnement :
L. 400 x H. 225 x P. 250 mm
L. 415 x H. 215 x P. 250 mm



CODE	MODÈLE	INTENSITÉ MAX (A)	TENSION (V)	PUISSANCE P1 MAX (W)	POIDS (KG)	HAUTEUR (M)											
						7	8	9	10	11	12	13	14	15	16	17	
50970	PSPA 11 M	5,8	230	1100	12	30	26	22	17	12	2						
50971	PSPA 15 M	7	230	1500	13			32	26	21	15	2					
50972	PSPA 18 M	8	230	1850	15					35	30	25	19	10			
50973	PSPA 22 M	10	230	2200	16						36	32	28	22	15	2	

Débit (m³/h)

POMPE DE SPA BI-VITESSE

2 ANS
GARANTIE*

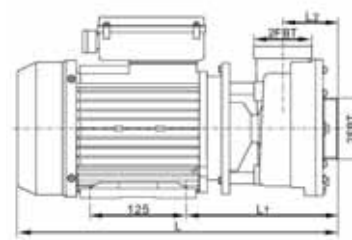
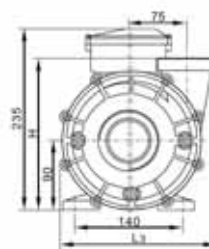
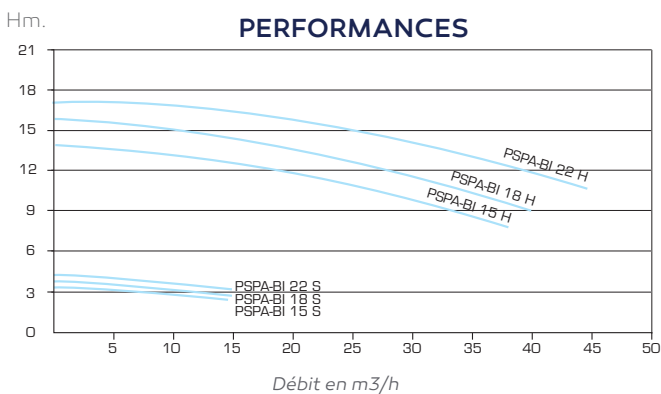


POMPE DE FILTRATION ET DE MASSAGE

- Utilisation : pompe de filtration et de massage
- Position du corps orientable
- Raccords en Ø 63 mm
- Protection thermique du moteur classe F (IP55)
- Température ambiante de fonctionnement : ≤ 50°C
- Protection thermique intégrée
- Disponible sur commande uniquement



✓ Corps orientable : 3 modèles au choix



Conditionnement :
L. 420 x H. 235 x P.280 mm

MODÈLE	[MM]				
	L	L1	L2	L3	H
11 M	434	197	73	202	197

CODE	POMPE DE SPA BI VITESSE	INTENSITÉ MAX (A)	TENSION (V)	PUISSANCE P1 MAX (W)	POIDS (KG)	HAUTEUR (M)																		
						2.5	3	3.5	4	8	9	10	11	12	13	14	15	16	17					
50980	PSPA-BI 15M	2/7	230	1500	16	14	7	1		37	33	30	24	17	11									
50981	PSPA-BI 18M	2,5/9	230	1850	17	15	12	5			40	36	32	27	23	17	10							
50982	PSPA-BI 22M	3/10	230	2200	19		15	12	3					43	40	35	30	25	17	5				

Débit (m³/h)

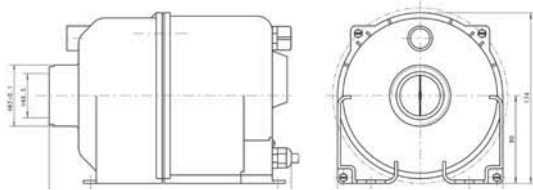
BLOWER CHAUFFANT

2 ANS
GARANTIE*

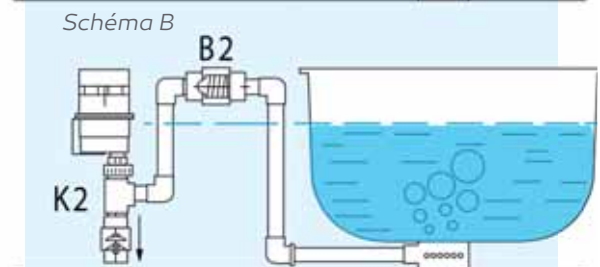
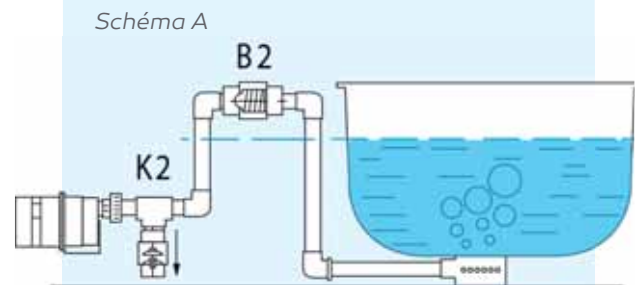


- Pour équiper les spas ou balnéothérapies
- 2 modèles déclinés en version chauffante
- Installation possible à la verticale ou à l'horizontale
- Fourni avec câble de 1,5 m
- Connexion en Ø 50 mm
- Protection Thermique du moteur classe F

Important : en cas d'installation du blower sous le niveau d'eau (en charge), il est indispensable de l'associer à notre set de clapet anti-retour (voir schémas A & B), afin d'éviter tout risque de remontée d'eau dans l'appareil



Modèle	Sortie fileté			(mm)
	L	I	H	
BLC	245	168	174	Ø 50



PRINCIPES DE MONTAGE



Conditionnement :
L. 300 x H. 190 x P. 215 mm

OPTIONS

✓ Kit clapets



clapet K2



clapet B2

CODE	MODÈLE	T°C MAX	RACCORD (Ø MM)
B2	Clapet anti retour B2	80 °C	Ø 50
K2	Clapet purge K2	80 °C	Ø 50

CODE	MODÈLE	PUISSANCE P1 +P1R (W)	INTENSITÉ (A)	PRESSION MAX MPA	VOLUME AIR M3/MIN	DB
50954	BLC 400 blower chauffant	400 + 180	2,8	0.013	2	<74
50953	BLC 900 blower chauffant	900 + 180	5	0.024	2.6	<79

NAGE À CONTRE-COURANT

• Nixi-D.....	116
• Nixi-R.....	117
• ASPIRATION BASSE.....	118
• KIT BS + JN JET	119
• JUNIOR PRO	120
• ALVÉO'NOX.....	121
• NEW JET VAG.....	122
• PRO LUXE	124



BALNÉO

• EFFERVESCENCE® solo ou duo.....	126
• BULLÉO solo ou duo	128
• BALNÉO solo ou duo.....	130
• DUO MIX.....	131
• KIT BALNÉO	132
• ACCESSOIRES.....	134



JET VAG : UNE SOLUTION POUR CHAQUE TYPE DE PISCINE

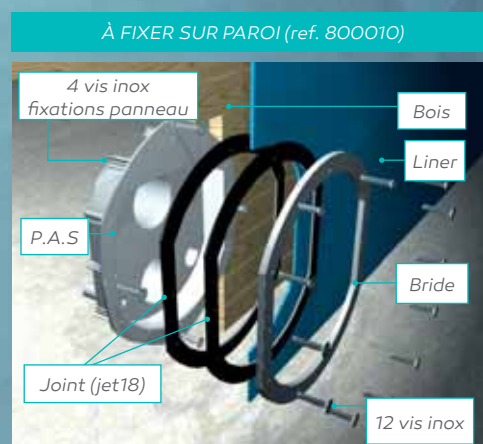
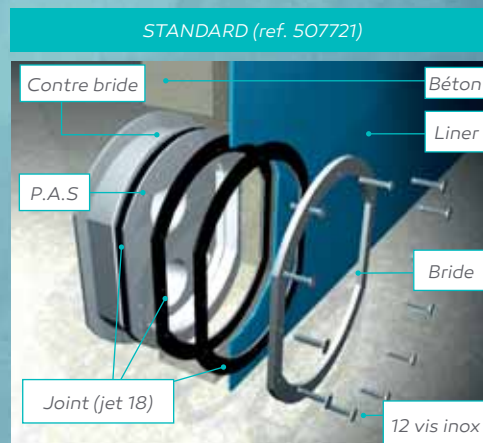
COMMENT CHOISIR VOTRE P.A.S. ?

La gamme Jet Vag s'adapte à tous les projets : constructions ou rénovations.

En effet, Jet Vag c'est l'assurance de la simplicité. Les produits s'intègrent à toutes les structures et piscines du marché, grâce à nos 2 choix de pièces à sceller :

- Standard avec contre bride arrière
- À fixer sur une paroi

TYPE DE PAROI	P.A.S STANDARD (Ø 63/75 mm) ref. 507721	P.A.S À FIXER SUR PAROI (Ø 63/75 mm) ref. 800010
Béton	●	●
Coque	●	-
Bois	-	●
Galva	-	●
Panneau à bancher	-	●
Structure aluminium	-	●
Structure inox	-	●



CONSEIL D'IMPLANTATION DE LA PIÈCE À SCELLER DE BUSE NCC :

La buse doit être à environ 25 cm sous la surface de l'eau.

COMMANDE EN 2 TEMPS*

JET VAG S'ADAPTE À VOTRE RYTHME

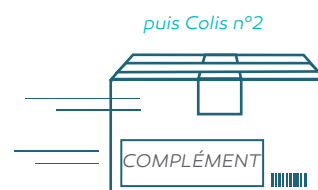
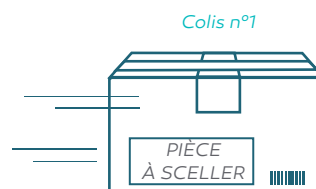
1^{er} temps, le colis n°1 : choix de la pièce à sceller

2^{ème} temps, le colis n°2 : choix du complément Jet Vag



✓ Une fois la réservation de la pièce à sceller faite, le choix du complément peut se faire plus tard.

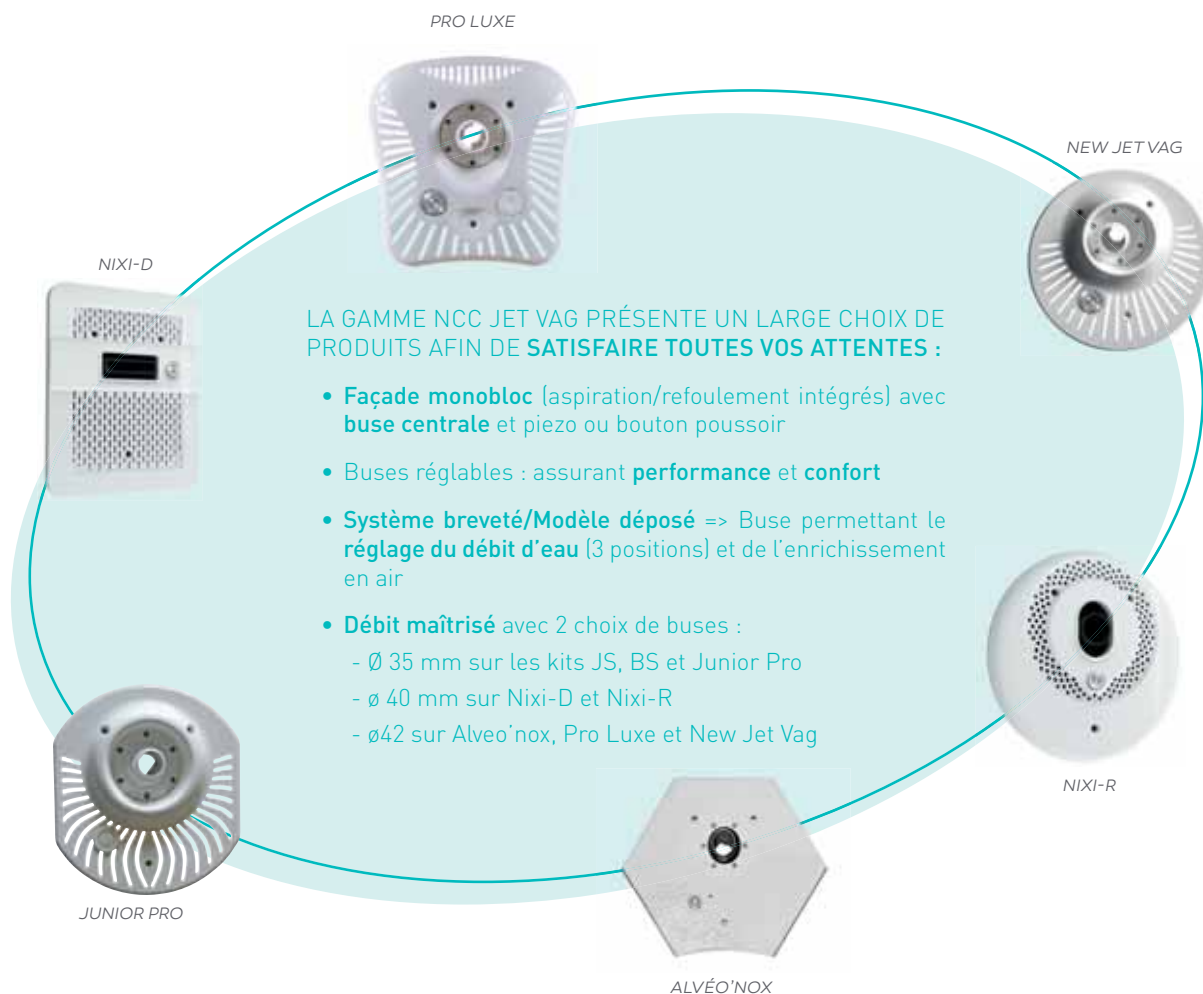
2 et 3 CV en Mono et de 3 à 5,5 CV en Tri, différents styles et coloris de façades, vous avez l'embarras du choix !



* sauf Junior Pro, Kits BS et JN (1 seul colis)

DES NAGES À CONTRE-COURANT QUI S'ADAPTENT À VOS BESOINS

UN GRAND CHOIX DE FAÇADES



LES + JET VAG

- ✓ Télécommande marche/arrêt de la pompe à distance
- ✓ Boîte de raccordement adaptée à l'installation de nos nages à contre courant, afin de faciliter la connexion
- ✓ Pompe NCC ou Balnéo Mono ou Triphasée performante, avec moteur résiné garanti 5 ans**
- ✓ Accessoires ludiques : Jet Vag s'associe avec nos tuyaux de massage et notre jet d'eau

* À quoi ça sert ? Les P.A.S. sont équipées de 2 tuyaux souples translucides de 1,5 mètres qu'il faut remonter au-dessus du niveau d'eau. Ces 2 tuyaux doivent être reliés à notre boîte de raccordement spécifique, qui sera scellée sur la plage de la piscine.

** Sauf roulements et condensateur

NIXI-D

NCC MODERNE ET RECTANGULAIRE

5 ANS
MOTEUR
garanti
hors roulements
& condensateur

2 ANS
GARANTIE*

FABRIQUÉ
EN FRANCE



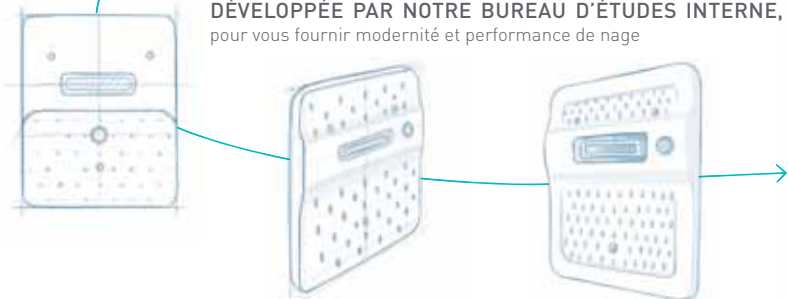
- Pièce à sceller Ø 63/75 mm en 2 choix possibles :
 - Standard avec contre bride arrière
 - À fixer sur paroi
- Piezo lumineux de série (2,5 ml)
- Compatible avec bassin à fond amovible, par sa fine épaisseur de façade (20mm)
- Façade seule disponible pour remplacement (sur demande)



DISPONIBLE
AVRIL 2024

NOUVEAUTÉ 2024 !

DÉVELOPPÉE PAR NOTRE BUREAU D'ÉTUDES INTERNE,
pour vous fournir modernité et performance de nage



CHOIX DES
COULEURS



Souplesse de mise en place :

- ✓ S'adapte sur nos pièces à sceller déjà existantes
- ✓ S'adapte à toutes les structures (voir p.114)
- ✓ Livraison en 2 colis (P.A.S puis complément)

COMPOSITION DU KIT

Pièce à sceller + Vannes + boîte de connexion*

(ci-dessus : version pour structure béton et coque)

1 **colis 1 : P.A.S au choix selon structure**
L. 325 x H. 340 x P. 240 mm

2 **colis 2 : complément**
L. 550 x H. 470 x P. 400 mm

Facéade + piezo

Coffret électrique adapté & télécommande

Pompe NCC

MISE EN ŒUVRE AU CHOIX (colis 1)



(ci-dessus : version pour structure panneaux)

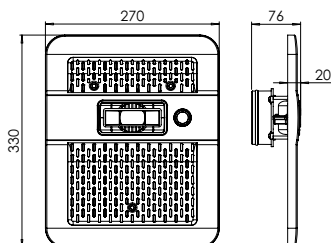
CODE	P.A.S (STANDARD AVEC CONTRE BRIDE ARRIÈRE)	POIDS (KG)
507721	P.A.S (standard avec contre bride arrière) Ø 63/75 mm	5
800010	P.A.S (à fixer sur paroi) Ø 63/75 mm	5

Pièces à sceller disponibles en Ø 90 mm (code : OPTI90)

RÉFÉRENCES (colis 2)

CODE	COMPLEMENT NIXI-D + COMMANDE PIEZO INTÉGRÉE	POIDS (KG)
900100	Nixi-D 2 CV Mono	30
900101	Nixi-D 3 CV Mono	
900102	Nixi-D 4 CV Tri	

*boîte de connexion disponible en plusieurs couleurs à la demande



NIXI-R

NCC ARRONDIE ET ESTHÉTIQUE

5 ANS
MOTEUR
garanti
hors roulements
& condensateur

2 ANS
GARANTIE*

FABRIQUÉ
EN FRANCE



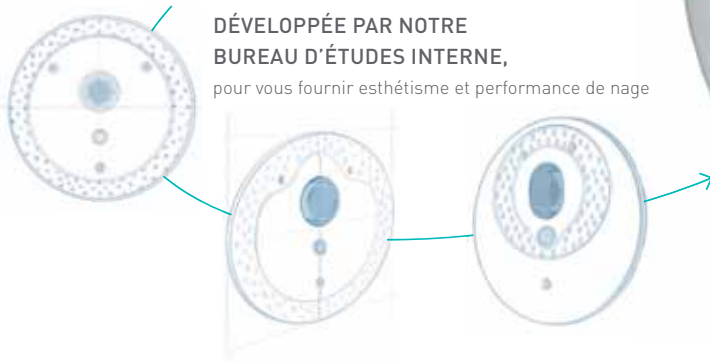
- Pièce à sceller Ø 63/75 mm en 2 choix possibles :
 - Standard avec contre bride arrière
 - À fixer sur paroi
- Piezo lumineux de série (2,5 ml)
- Compatible avec bassin à fond amovible, par sa fine épaisseur de façade (20mm)
- Façade seule disponible pour remplacement (sur demande)



NOUVEAUTÉ 2024 !

DISPONIBLE
AVRIL 2024

DÉVELOPPÉE PAR NOTRE BUREAU D'ÉTUDES INTERNE, pour vous fournir esthétique et performance de nage



Souplesse de mise en place :

- ✓ S'adapte sur nos pièces à sceller déjà existantes
- ✓ S'adapte à **toutes les structures** (voir p.114)
- ✓ Livraison en **2 colis** (P.A.S puis complément)

COMPOSITION DU KIT

colis 1 : P.A.S au choix selon structure
L. 325 x H. 340 x P. 240 mm

colis 2 : complément
L. 550 x H. 470 x P. 400 mm

MISE EN ŒUVRE AU CHOIX (colis 1)

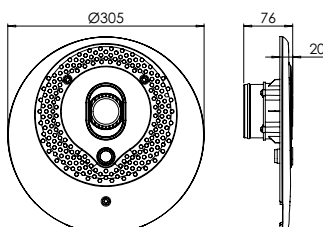


(ci-dessus : version pour structure panneaux)

CODE	P.A.S (STANDARD AVEC CONTRE BRIDE ARRIÈRE)	POIDS (KG)
507721	P.A.S (standard avec contre bride arrière) Ø 63/75 mm	5
800010	P.A.S (à fixer sur paroi) Ø 63/75 mm	5

Pièces à sceller disponibles en Ø 90 mm (code : OPT190)

RÉFÉRENCES (colis 2)



CODE	COMPLEMENT NIXI-R + COMMANDE PIEZO INTÉGRÉE	POIDS (KG)
900200	Nixi-R 2 CV Mono	30
900201	Nixi-R 3 CV Mono	
900202	Nixi-R 4 CV Tri	

*boîte de connexion disponible en plusieurs couleurs à la demande

ASPIRATION BASSE

PIÈCE À SCELLER ULTRA-PLATE

2 ANS
GARANTIE*

FABRIQUÉ
EN FRANCE
jet vag

TOUTES
STRUCTURES

CHOIX DES
COULEURS

Bénéficiez des performances optimales de votre nage à contre-courant en complétant votre façade par une aspiration basse. Cette pièce à sceller peut également remplacer une bonde de fond classique (ou grille d'aspiration en pose verticale)

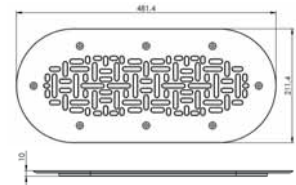
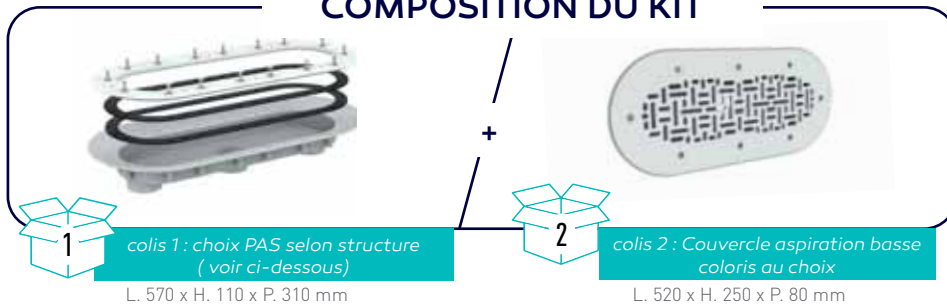
- Débit 25.8 m³/h pour une vitesse de 0.5 m/s
- Matière ABS
- Jusqu'à 3 sorties Ø50mm pour la version à sceller (béton) et 2 sorties Ø50mm ou Ø63mm pour la version à fixer



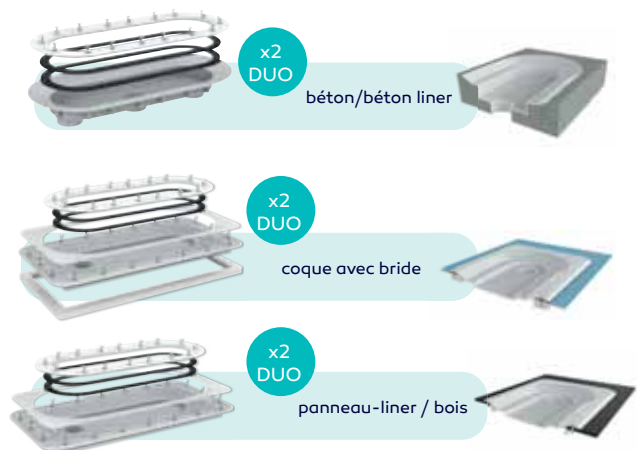
- ✓ Alternative à la bonde de fond classique pour un rendu extra plat
- ✓ S'adapte aux kits Effervescence et Bulléo en remplacement de la grille d'aspiration.
- ✓ Grande surface d'aspiration



COMPOSITION DU KIT



CODE	PIÈCE À SCELLER
800450PAS	Pièces à sceller à fixer sur structure béton/béton-liner
CODE	PIÈCE À SCELLER
800452PAS	Pièces à sceller à fixer sur structure coque avec bride
CODE	PIÈCE À SCELLER
800453PAS	Pièces à sceller à fixer sur structure panneau-liner / bois



CODE	COUVERCLE ASPIRATION BASSE
KITASP400	Blanc
KITASP400S	Sable
KITASP400G	Gris
KITASP400A	Anthracite
KITASP400I	Inox

KIT BS + JN JET

SIMPLICITÉ ET EFFICACITÉ

5 ANS
MOTEUR
garanti
hors roulements
& condensateur

2 ANS
GARANTIE*



jet vag



KIT BS JET



KIT JN JET

- **Kit aspiration** pour béton, liner et coque
- **Kit buse de refoulement** pour béton, liner et coque, Ø 35 mm
- Coffret électrique : mono ou tri
- Tuyau d'air 10 ml de commande pneumatique avec **bouton poussoir**
- Pompe série MGD+ 2 et 3 CV en Mono ou Tri avec raccords Ø 63 mm



- ✓ Livré en un seul colis
- ✓ Le kit JN s'adapte sur structure bois



Conditionnement
L. 550 x H. 470 x P. 400 mm



OPTIONS

- ✓ Aspiration basse adaptable



En savoir plus p.118

Dans le cas de BS JET et JN JET, cette aspiration basse doit être doublée avec un espacement minimum de 1 mètre pour éviter tout risque de piégeage par succion.

CODE	KIT BS / JN JET	POIDS (KG)
800000	Kit BS JET complet 2 CV mono	28
800001	Kit BS JET complet 3 CV mono	
800002	Kit BS JET complet 3 CV tri	
800003	Kit JN JET complet 2 CV mono	
800004	Kit JN JET complet 3 CV mono	
800005	Kit JN JET complet 3 CV tri	

JUNIOR PRO

KIT COMPLET DE NAGE À CONTRE COURANT

5 ANS
MOTEUR
garanti
hors roulements
& condensateur

2 ANS
GARANTIE*

FABRIQUÉ
EN FRANCE

jet vag



- Système breveté : buse centrale Ø 35 mm avec réglage du débit d'air et eau
- Pièce à sceller Ø 63/75 mm et 2 choix possibles* :
 - standard avec contre bride arrière pour structure béton et coque
 - à fixer sur une paroi pour structure panneaux
- Un kit complet prévoyant télécommande et commande pneumatique



- ✓ S'adapte à toutes les structures (voir p.114)
- ✓ Installation simple et rapide : 1 P.A.S et 1 façade
- ✓ Ensemble complet prêt à installer



boîte de connexion disponible en plusieurs couleurs à la demande

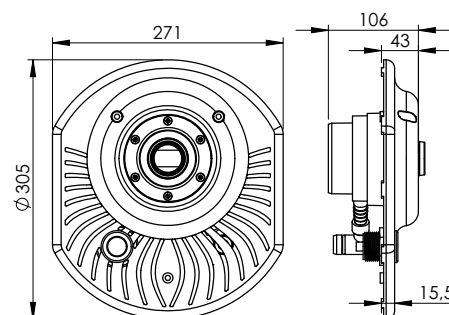
COMPOSITION DU KIT

Conditionnement : L. 670 x H. 470 x P. 330 mm

+ **OPTIONS**

- ✓ Tuyau de massage
- ✓ Jet d'eau

En savoir plus p.134



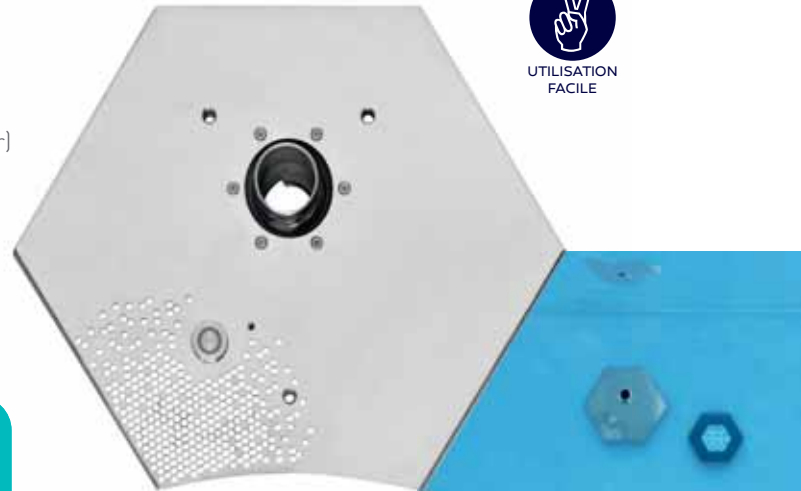
CODE	STRUCTURE	COMPLET JET VAG JUNIOR PRO	POIDS (KG)
800006P	standard avec contre bride arrière	Junior Pro 3 CV Mono P.A.S Ø 63/75 mm	28
800007P		Junior Pro 3 CV Tri P.A.S Ø 63/75 mm	
800012P	à fixer sur une paroi	Junior Pro 3 CV Mono P.A.S Ø 63/75 mm	28
800013P		Junior Pro 3 CV Tri P.A.S Ø 63/75 mm	

ALVÉO'NOX

DESIGN ET PERFORMANCE

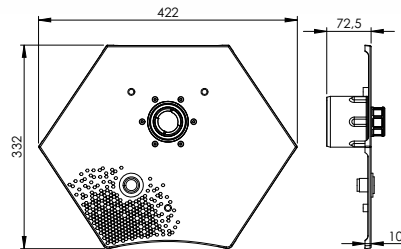


- Composition tout **Inox 316L** : façade et buse
- **Commande piezo** lumineuse signalant le fonctionnement
- Existe aussi en façade seule de remplacement (nous consulter)
- Piezo lumineux de série (2,5 ml)
- **Buse centrale** Ø 42 mm
- **Adaptation** sur toutes les pièces à sceller Jet Vag

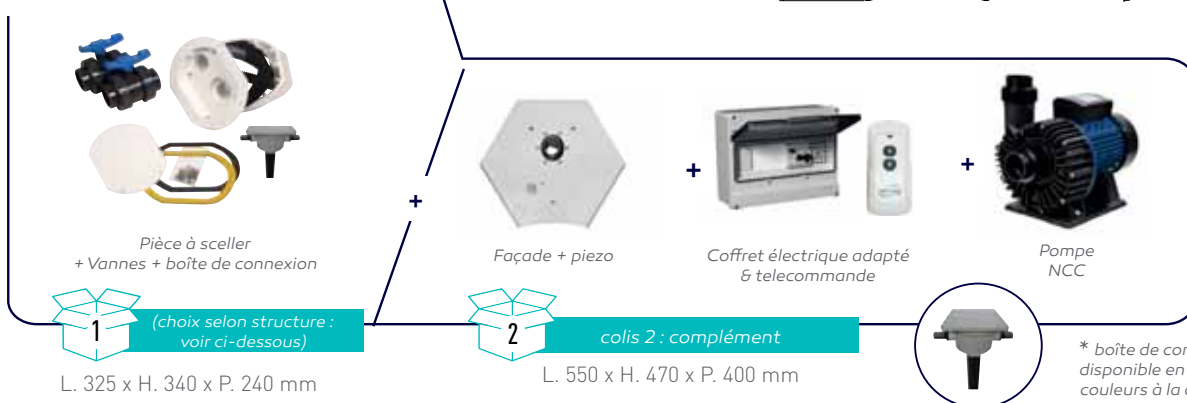


Souplesse de mise en place :

- ✓ S'adapte sur nos pièces à sceller déjà existantes
- ✓ S'adapte à **toutes les structures** (voir p.114)
- ✓ Livraison en **2 colis** (P.A.S puis complément)



COMPOSITION DU KIT



MISE EN ŒUVRE AU CHOIX (colis 1)

CODE	P.A.S (STANDARD AVEC CONTRE BRIDE ARRIÈRE)	POIDS (KG)	CODE	P.A.S (À FIXER SUR PAROI)	POIDS (KG)
507721	Ø 63/75 mm	5	800010	Ø 63/75 mm	5



pour structure béton et coque

Pièces à sceller disponibles en Ø 90 mm (code : OPTI90)



pour structure panneaux

RÉFÉRENCES (colis 2)

CODE	COMPLEMENT ALVEO'NOX + COMMANDE PIEZO INTÉGRÉE	POIDS (KG)
800350	Alvéo'Nox 2 CV Mono	30
800351	Alvéo'Nox 3 CV Mono	
800352	Alvéo'Nox 4 CV Tri	

NEW JET VAG

ENSEMBLE DE NAGE À CONTRE-COURANT

5 ANS
MOTEUR
garanti
hors roulements
& condensateur

2 ANS
GARANTIE*

FABRIQUÉ
EN FRANCE

jet vag



UTILISATION
FACILE



- Système breveté : Buse centrale Ø 42 mm avec réglage des débits d'air et d'eau sur la buse
- Pièce à sceller Ø 63/75 mm en 2 choix possibles :
 - Standard avec contre bride arrière
 - À fixer sur paroi
- Piezo lumineux de série (2,5 ml)
- Pompe NCC 2, 3 ou 4 CV tri
- Boîtier de raccordement



Souplesse de mise en place :

- ✓ S'adapte sur nos pièces à sceller déjà existantes
- ✓ S'adapte à **toutes les structures** (voir p.114)
- ✓ Livraison en **2 colis** (P.A.S puis complément)



OPTIONS

En savoir plus p.134

- ✓ Tuyau de massage



- ✓ Jet d'eau



- ✓ Piezo avec câble de 15ml



CHOIX DES
COULEURS



blanc



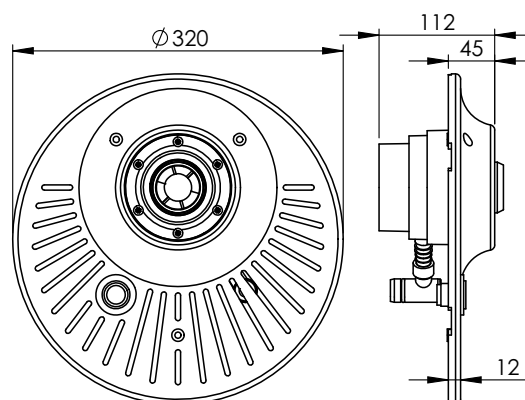
gris



sable



anthracite



COMPOSITION DU KIT

Pièce à sceller + Vannes + boîte de connexion
(choix selon structure : voir ci-dessous)

Façade + Piezo de série

Coffret électrique adapté & telecommande

Pompe NCC

Colis 1 : pièce à sceller
L. 325 x H. 340 x P. 240 mm

Colis 2 : Complément
L. 550 x H. 470 x P. 400 mm

**boîte de connexion disponible en plusieurs couleurs à la demande*

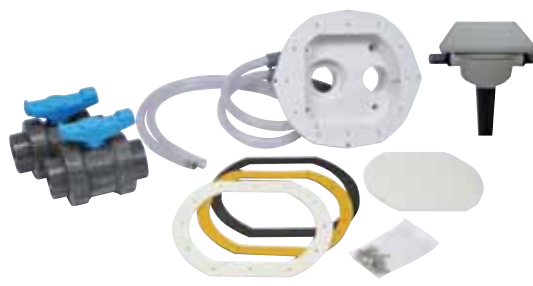
MISE EN ŒUVRE AU CHOIX (colis 1)

CODE	P.A.S (STANDARD AVEC CONTRE BRIDE ARRIÈRE)	POIDS (KG)	CODE	P.A.S (À FIXER SUR PAROI)	POIDS (KG)
507721	Ø 63/75 mm	5	800010	Ø 63/75 mm	5

Pièces à sceller disponibles en Ø 90 mm (code : OPTI90)



pour structure béton et coque



pour structure panneaux

RÉFÉRENCES (colis 2)

CODE	COMPLÉMENT NEW JET VAG	COLORIS	POIDS (KG)
800040	2 CV Mono	Blanc	30
800040S		Sable	
800040G		Gris	
800040A		Anthracite	
800041	3 CV Mono	Blanc	
800041S		Sable	
800041G		Gris	
800041A		Anthracite	
800042	4 CV Tri	Blanc	
800042S		Sable	
800042G		Gris	
800042A		Anthracite	

PRO LUXE

5 ANS
MOTEUR
garanti
hors roulements
& condensateur

2 ANS
GARANTIE*

FABRIQUÉ
EN FRANCE

jet vag

PERFORMANCE ET RAFFINEMENT

- Façade **monobloc** avec **buse centrale** Ø 42 mm
- **Réglage du débit d'air** directement sur la façade grâce à sa molette permettant de moduler **l'enrichissement d'air**
- PRO LUXE s'adapte à **tous types de piscine** grâce à ses pièces à sceller : béton liner, béton carrelage, bois, galva
- **Piezo lumineux** de série (2,5 ml)
- Pompe NCC 2, 3 ou 4 CV tri
- **Boîtier de raccordement**



OPTIONS

- ✓ Tuyau de massage



- ✓ Jet d'eau



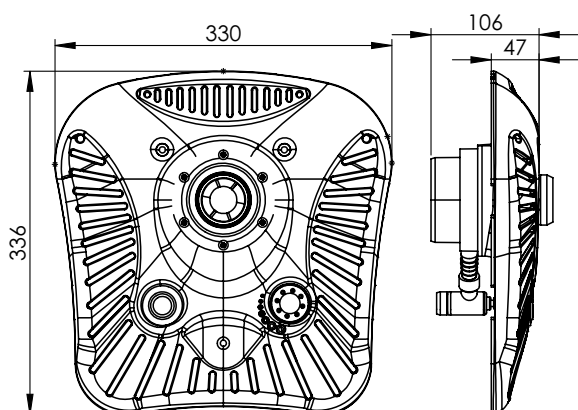
- ✓ Piezo avec câble de 15ml



En savoir plus p.134

Souplesse de mise en place :

- ✓ S'adapte sur nos pièces à sceller déjà existantes
- ✓ S'adapte à **toutes les structures** (voir p.114)
- ✓ Livraison en **2 colis** (P.A.S puis complément)



colis 1 : pièce à sceller



CHOIX DES
COULEURS



blanc



gris



sable



anthracite

COMPOSITION DU KIT

Pièce à sceller + Vannes + boîte de connexion
(choix selon structure : voir ci-dessous)

Façade + Piezo de série

Coffret électrique adapté & télécommande

Pompe NCC

Colis 1 : pièce à sceller
L. 325 x H. 340 x P. 240 mm

Colis 2 : Complément
L. 550 x H. 470 x P. 400 mm

boîte de connexion disponible en plusieurs couleurs à la demande

MISE EN ŒUVRE AU CHOIX (colis 1)

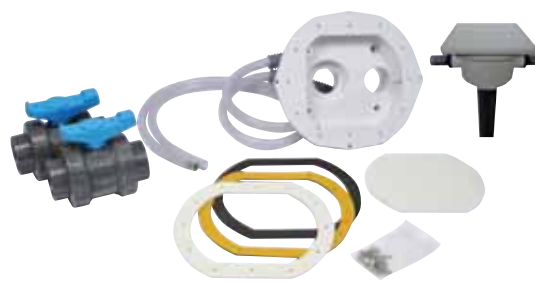
CODE	P.A.S (STANDARD AVEC CONTRE BRIDE ARRIÈRE)	POIDS (KG)
507721	Ø 63/75 mm	5

CODE	P.A.S (À FIXER SUR PAROI)	POIDS (KG)
800010	Ø 63/75 mm	5

Pièces à sceller disponibles en Ø 90 mm (code : OPT190)



pour structure béton et coque



pour structure panneaux

RÉFÉRENCES (colis 2)

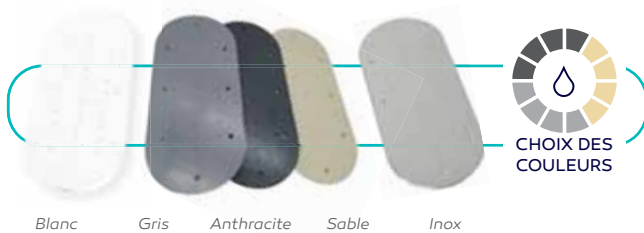
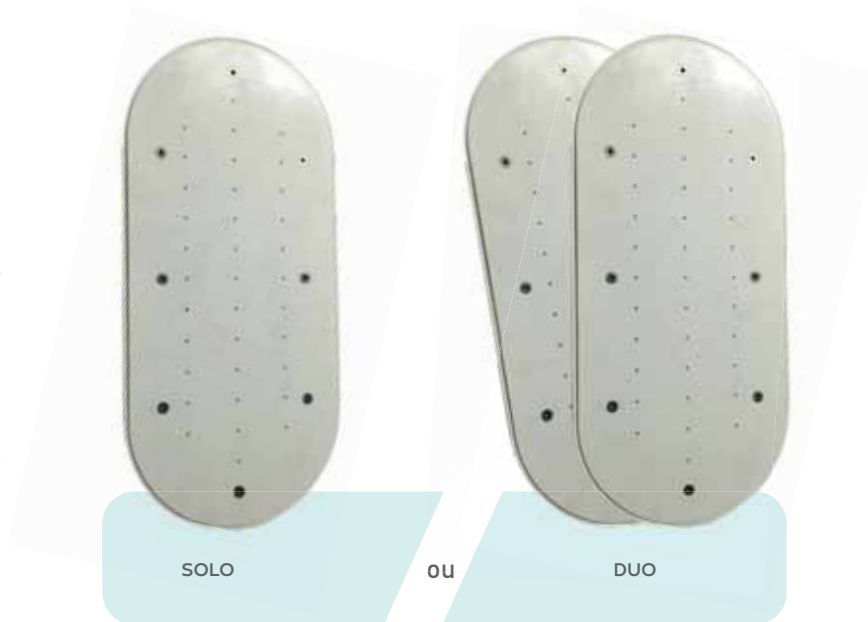
CODE	MODÈLE PRO LUXE	POIDS (KG)	COLORIS
800312	Complément PRO LUXE 2 CV Mono	30	Blanc
800312S			Sable
800312G			Gris
800312A			Anthracite
800310	Complément PRO LUXE 3 CV Mono	30	Blanc
800310S			Sable
800310G			Gris
800310A			Anthracite
800311	Complément PRO LUXE 4 CV Tri	30	Blanc
800311S			Sable
800311G			Gris
800311A			Anthracite

EFFERVESCENCE® SOLO OU DUO

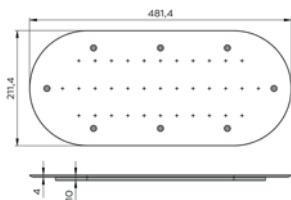
PROPICE À LA DÉTENTE ET À LA RELAXATION



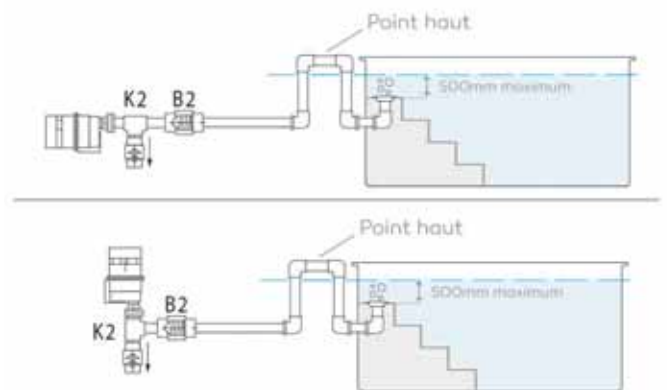
- S'installe à l'horizontale pour une **diffusion optimale des bulles**
- S'intègre dans tout espace et sur **tous types de structures**
- **Grande surface** de diffusion des bulles
- Parfaitement **plat** et **sans surépaisseur** même avec un liner
- La version Effervescence DUO est livrée avec 2 plaques Effervescence® (+ 2 pièces à sceller)
- Dimensions de la plaque : 49 cm (L) x 22 cm (l) x 7cm (h)



Blanc Gris Anthracite Sable Inox



Dimensions du couvercle versions ABS



Légende :

B2 : clapet anti retour K2 : clapet purge

FONCTIONNEMENT & COMPOSANTS



COMPOSITION DU KIT

choix pièce à sceller selon structure : voir ci-dessous

x2 DUO

Télécommande & coffret électrique adapté

Clapet B2 Clapet K2

Kit clapets anti-retour + Commande piezo

SOLO Blower 400W Résistance +180W

DUO Blower 900W Résistance +180W

1 ou 2 couvercle(s) effervescence coloris au choix

1 colis 1 : PAS
Conditionnement : 570 x 110 x 310 mm

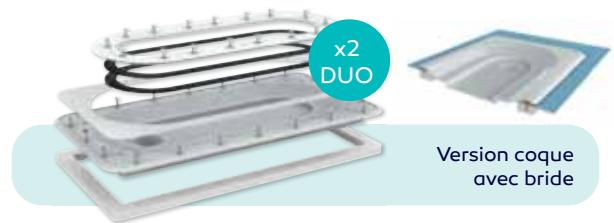
2 colis 2 : Complément
Conditionnement : 460 x 400 x 335 mm

MISE EN ŒUVRE (colis 1)

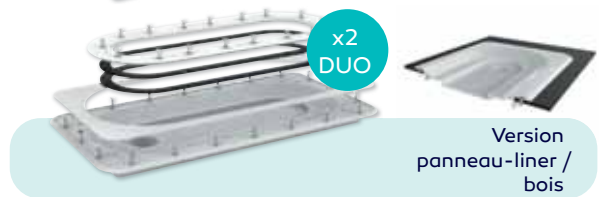
CODE	PIÈCE À SCELLER
800450PAS	Pièces à sceller à fixer sur structure béton/béton-liner



CODE	PIÈCE À SCELLER
800452PAS	Pièces à sceller à fixer sur structure coque avec bride



CODE	PIÈCE À SCELLER
800453PAS	Pièces à sceller à fixer sur structure panneau-liner / bois



RÉFÉRENCE (colis 2)

CODE	COMPLÉMENT EFFERVESCENCE SOLO OU DUO	COLORIS
800610		Blanc
800610S	Complément EFFERVESCENCE SOLO	Sable
800610G	Couvercle de finition / blower chauffant (400W+180W) / coffret / piezo / clapets	Gris
800610A		Anthracite
800610INOX		Inox
800710		Blanc
800710S	Complément EFFERVESCENCE DUO (commander 2 pièces à sceller)	Sable
800710G	Couvercle de finition / blower chauffant (900W+180W) / coffret / piezo / clapets	Gris
800710A		Anthracite
800710INOX		Inox

BULLÉO SOLO OU DUO

2 ANS
GARANTIE*

FABRIQUÉ
EN FRANCE

jet vag

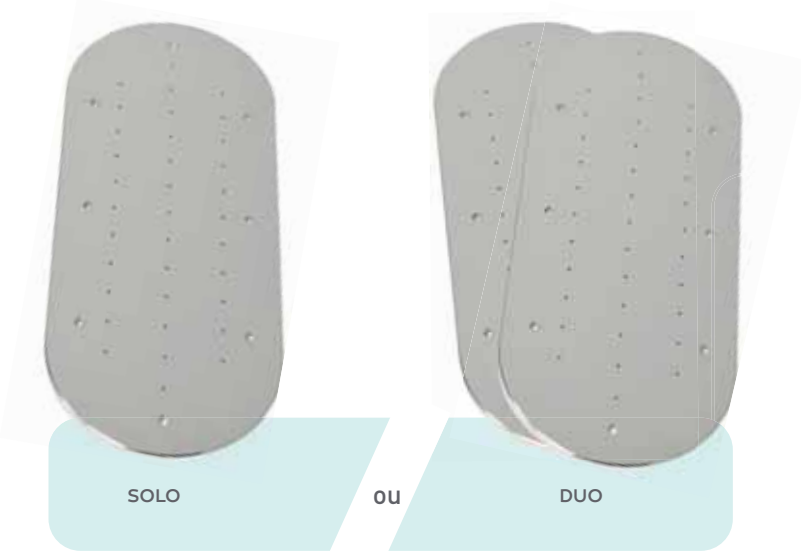
LES BIENFAITS DU SPA DANS UNE PISCINE



UTILISATION
FACILE



TOUTES
STRUCTURES



SOLO

OU

DUO

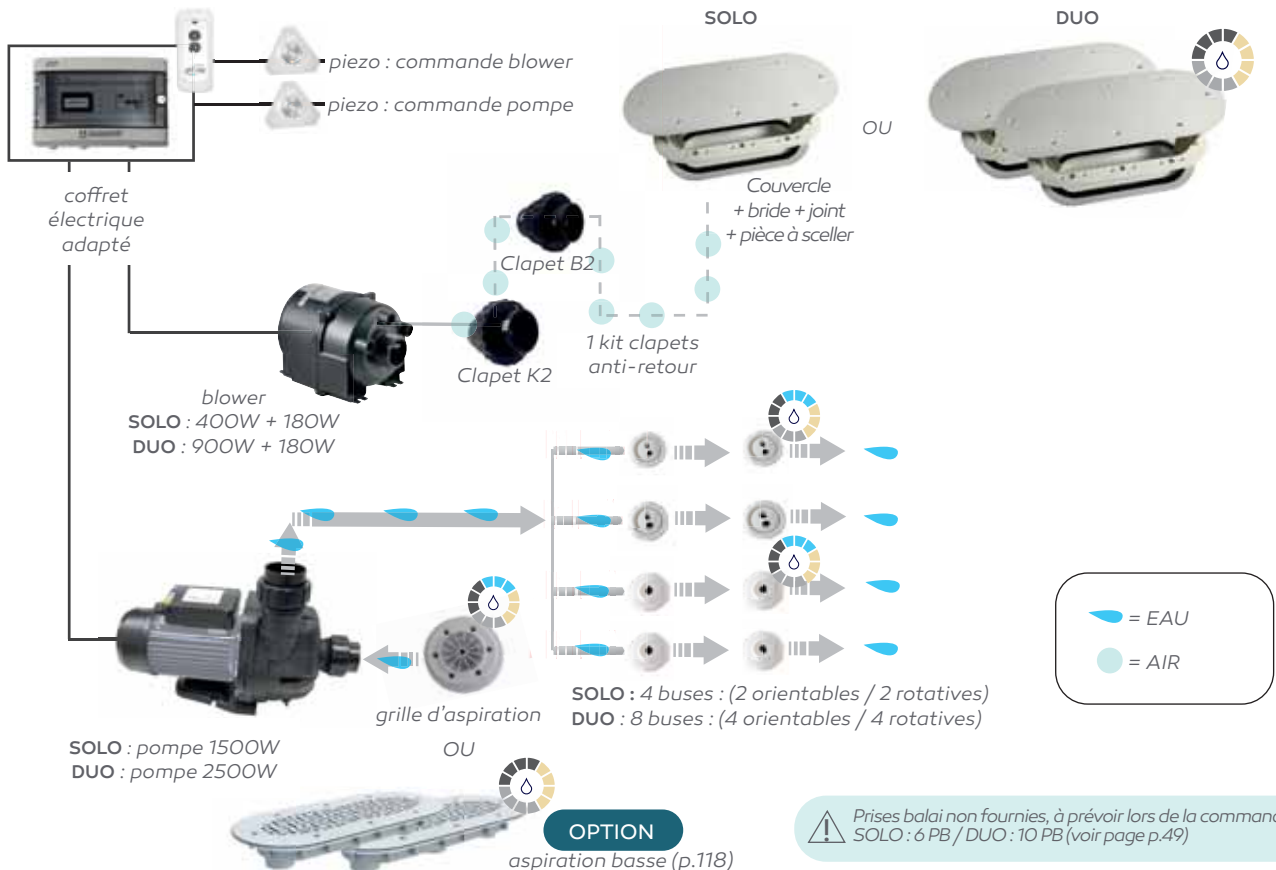
- Déclenchement par **commande piezo**
- Pour **tous types de structures**
- Possibilité de remplacer la grille d'aspiration classique par une **aspiration basse** disponible en **plusieurs coloris** p.118



CHOIX DES
COULEURS

Blanc Gris Anthracite Sable Inox

FONCTIONNEMENT & COMPOSANTS



Cette aspiration basse doit être doublée avec un espacement minimum de 1 mètre pour éviter tout risque de piégeage par succion.

COMPOSITION DU KIT

choix pièce à sceller selon structure : voir ci-dessous

colis 1 : PAS
Conditionnement : 570 x 110 x 310 mm

colis 2 : Complément
Conditionnement : 700 x 500 x 385 mm

Télécommande & coffret électrique adapté

Commande piezo

Kit clapets anti-retour (Clapet K2, Clapet B2)

Buses et grille d'aspiration

Pompe MGD+
SOLO : pompe 1500W
DUO : pompe 2500W

blower
SOLO : 400W + 180W
DUO : 900W + 180W

1 ou 2 couvercle(s) Bulleo coloris au choix

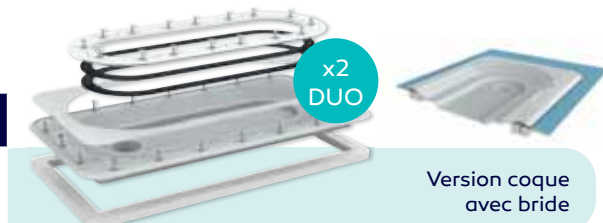
⚠ Prises balai non fournies, à prévoir lors de la commande : SOLO : 6 PB / DUO : 10 PB

MISE EN ŒUVRE (colis 1)

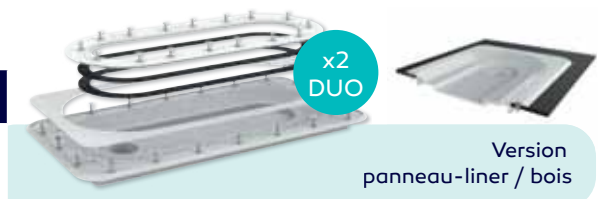
CODE	PIÈCE À SCELLER
800450PAS	Pièces à sceller à fixer sur structure béton/béton-liner



CODE	PIÈCE À SCELLER
800452PAS	Pièces à sceller à fixer sur structure coque avec bride



CODE	PIÈCE À SCELLER
800453PAS	Pièces à sceller à fixer sur structure panneau-liner / bois



référence (colis 2)

CODE	COMPLÉMENT BULLEO SOLO OU DUO	COLORIS
800810		Blanc
800810S	Complément BULLEO SOLO	Sable
800810G	Couvercle de finition / blower chauffant (400W+180W) / pompe MGD+ 2CV mono / aspiration / buses / coffret / piezo / clapets	Gris
800810A		Anthracite
800810INOX		Inox
800910		Blanc
800910S	Complément BULLEO DUO (commander 2 pièces à sceller)	Sable
800910G	Couvercle de finition / blower chauffant (900W+180W) / pompe MGD+ 3 CV mono / aspiration / buses / coffret / piezo / clapets	Gris
800910A		Anthracite
800910INOX		Inox

BALNÉO SOLO OU DUO

5 ANS
MOTEUR
garanti
hors roulements
& condensateur

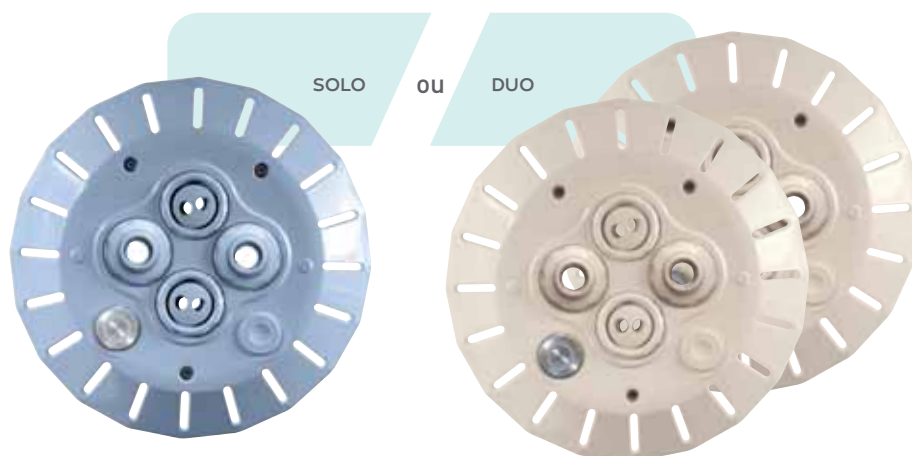
2 ANS
GARANTIE*

FABRIQUÉ
EN FRANCE

jet vag

EFFET MASSANT GARANTI

- Façade(s) monobloc Balnéo SOLO ou DUO pourvue(s) de **2 buses orientables & 2 buses rotatives**
- Pièce(s) à sceller Ø 63/75 mm et **2 choix possibles** :
 - standard avec contre bride arrière
 - à fixer sur paroi
- Piezo lumineux de série (2,5 ml) / **OPTION** 15 ml



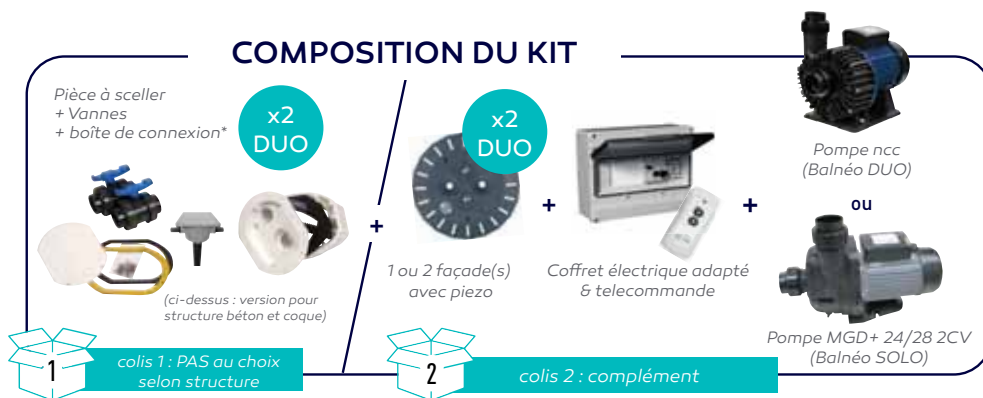
blanc

sable

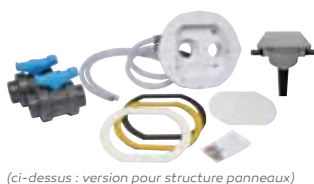
gris

anthracite

COMPOSITION DU KIT



MISE EN ŒUVRE AU CHOIX (colis 1)



(ci-dessus : version pour structure panneaux)

CODE	PIÈCE À SCELLER	NOMBRE DE P.A.S	POIDS (KG)
507721	P.A.S (standard avec contre bride arrière) Ø 63/75 mm	x 1	5
507721BA	pour structure béton et coque	x 2	11
800010	P.A.S (à fixer sur paroi) ø 63/75 mm	x 1	5
800010BA	pour structure panneaux	x 2	11

Pièces à sceller disponibles en Ø 90 mm (version SOLO code : OPT190 - version DUO code : OPT190BA)

RÉFÉRENCES (colis 2)

CODE	COMPLÉMENT BALNÉO	POIDS (KG)	COLORIS
800300			Blanc
800300S	Complément Balnéo SOLO MGD+ 24/28 M 2 CV Mono	28	Sable
800300G			Gris
800300A			Anthracite
800301			Blanc
800301S	Complément Balnéo SOLO MGD+ 24/28 T 2 CV Tri	28	Sable
800301G			Gris
800301A			Anthracite
800329			Blanc
800329S	Complément Balnéo DUO NCC 215 3 CV Mono	30	Sable
800329G			Gris
800329A			Anthracite
800330			Blanc
800330S	Complément Balnéo DUO NCC 295 4 CV Tri	30	Sable
800330G			Gris
800330A			Anthracite

DUO MIX

LA SOLUTION NAGE ET BALNÉO

5 ANS
MOTEUR
garanti
hors roulements
& condensateur

2 ANS
GARANTIE*

FABRIQUÉ
EN FRANCE

jet vag

- Façade **Monobloc** Balnéo avec **2 buses orientables** et **2 buses rotatives** + 1 façade Monobloc Jet Vag PRO LUXE avec **buse centrale** Ø 42 mm pour la **Nage à Contre-Courant**
- **Piezo lumineux** de série (2,5 ml) / **OPTION** 15ml
- Pièce(s) à sceller Ø 63/75 mm et **2 choix possibles** :
 - standard avec contre bride arrière
 - à fixer sur paroi
- Façade PRO LUXE, **réglage du débit d'air** directement sur la façade grâce à sa molette permettant de moduler **l'enrichissement d'air**
- **Électrovanne** permettant de basculer d'un mode à l'autre (NCC/Balnéo)



✓ **Polyvalence** : choisissez entre un moment **détente** ou **sportif** simplement en actionnant le piezo

COMPOSITION DU KIT

Pièce à sceller + Vannes + boîte de connexion*
(ci-dessus : version pour structure béton et coque)

x2

colis 1 : PAS au choix selon structure
L. 570 x H. 110 x P. 310 mm

2 façades avec piezo + Coffret électrique & télécommande + Pompe NCC + Electrovanne

colis 2 : complément
L. 520 x H. 250 x P. 80 mm

MISE EN ŒUVRE AU CHOIX (colis 1)



CODE	PIÈCE À SCELLER	NOMBRE DE P.A.S	POIDS (KG)
507721BA	P.A.S (standard avec contre bride arrière) Ø 63/75 mm pour structure béton et coque	x 2	11
800010BA	P.A.S (à fixer sur paroi) Ø 63/75 mm pour structure panneaux	x 2	11

Pièces à sceller disponibles en Ø 90 mm (version DUO code : OPT190BA)

RÉFÉRENCES (colis 2)

CODE	COMPLÉMENT DUO MIX	POIDS (KG)	COLORIS
800319	DUO MIX 3 CV Mono	28	Blanc
800319S			Sable
800319G			Gris
800319A			Anthracite
800320	DUO MIX 4 CV Tri		Blanc
800320S			Sable
800320G			Gris
800320A			Anthracite

KIT BALNÉO

PROFITEZ DES BIENFAITS DE LA BALNÉO

5 ANS
MOTEUR
garanti
hors roulements & condensateur

2 ANS
GARANTIE*

FABRIQUÉ
EN FRANCE

jet vag

Solution douce : bienfaits du massage et des bulles grâce au système Venturi des buses

KIT BALNÉO 6 BUSES



6 buses élégance Venturi
dont 3 rotatives et 3 orientables 1 commande piezo



1 aspiration



aspiration basse
p.118
Cette aspiration basse doit être doublée avec
un espacement minimum de 1 mètre pour éviter
tout risque de piégeage par succion.



1 pompe MGD+ 3 CV



1 coffret électrique

KIT BALNÉO 9 BUSES



9 buses élégance Venturi
dont 6 rotatives et 3 orientables 1 commande piezo



2 aspirations



aspiration basse
p.118
Cette aspiration basse doit être doublée avec
un espacement minimum de 1 mètre pour éviter
tout risque de piégeage par succion.



1 pompe 215M



1 coffret électrique

OU



Personnalisation possible du kit Balnéo



Couleur des pièces à
sceller au choix :
blanc, sable, gris ou
anthracite.

■ LIGNE DESIGN

◆ LIGNE WE-LINE

Différents modèles de buses
au choix :

- Ligne We-line : voir p.30
- Ligne Design : voir p.41

NEW !



OPTIONS

✓ Prise d'air réglable
(3 buses par prise d'air)
réf : 32117 (p.135)



✓ Kit de montage réf :
KITMONTBALNEO (p.135)



Conditionnement
L. 530 x H. 470 x P. 400 mm

QUEL KIT BALNÉO CHOISIR ?

3 VERSIONS SELON LES STRUCTURES DE PISCINE

Des buses adaptées selon la structure dans laquelle elles seront montées.

Version béton



ou

Version coque



ou

Version panneau-liner/ béton-liner



(montage Béton-liner identique, sans utiliser l'écrou arrière)

2 QUANTITÉS DE BUSE SELON LES KITS



Kit Balnéo 6 buses



3 x

3 x

6 buses Venturi :

3 buses élégance orientables et 3 rotatives

ou



Kit Balnéo 9 buses



3 x

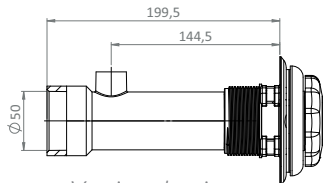
6 x

9 buses Venturi :

3 buses élégance orientables et 6 rotatives

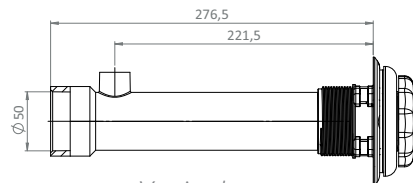
2 LONGUEURS POSSIBLES DE TRAVERSÉES DE PAROI (VENTURI)

tuyau d'air traversées de paroi diamètre 20mm non fourni



Version classique

ou



Version longue

STRUCTURE	NOMBRE DE BUSES	CODE	KIT BALNÉO	POIDS (KG)
BÉTON	6	RB6-B	Kit balnéo 6 buses avec pompe MGD+ 3 CV Mono	30
		RB6L-B	Kit balnéo 6 buses longues (275 mm) avec pompe MGD+ 3 CV mono	30
	9	RB9-B	Kit balnéo 9 buses avec pompe NCC 215 mono	33
		RB9L-B	Kit balnéo 9 buses longues (275 mm) avec pompe NCC 215 mono	33
COQUE	6	RB6-C	Kit balnéo 6 buses avec pompe MGD+ 3 CV Mono	30
		RB6L-C	Kit balnéo 6 buses longues (275 mm) avec pompe MGD+ 3 CV mono	30
	9	RB9-C	Kit balnéo 9 buses avec pompe NCC 215 mono	33
		RB9L-C	Kit balnéo 9 buses longues (275 mm) avec pompe NCC 215 mono	33
Panneau-liner/ Béton-liner	6	RB6-PBL	Kit balnéo 6 buses avec pompe MGD+ 3 CV Mono	30
		RB6L-PBL	Kit balnéo 6 buses longues (275 mm) avec pompe MGD+ 3 CV mono	30
	9	RB9-PBL	Kit balnéo 9 buses avec pompe NCC 215 mono	33
		RB9L-PBL	Kit balnéo 9 buses longues (275 mm) avec pompe NCC 215 mono	33

ACCESSOIRES

2 ANS
GARANTIE*

FABRIQUÉ
EN FRANCE

jet vag

HYDROMASSAGE

BUSES ADAPTABLES ET PRATIQUES

- Une buse rotative **pratique** : à placer où l'on veut sur un bassin **neuf ou en rénovation**
- Particulièrement adaptée dans les **passages restreints** comme les escaliers
- **Massage efficace**
- Possibilité de faire un ensemble avec de **multiples choix d'implantation**
- **Adaptable** sur pièce 1"1/2, ex : prise balai
- Nouveau système de roulement



Performance
de rotation optimisée



blanc



sable



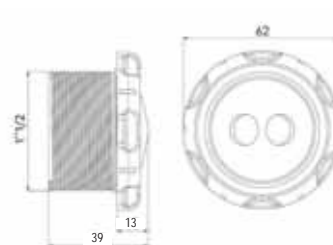
gris



chromé



anthracite



CODE	BUSE INDIVIDUELLE	COLORIS
32121	Buse rotative	Blanc
32121S		Sable
32121G		Gris
32121A		Anthracite
32121C		Chromé

BUSES + TRAVERSÉE DE PAROI VENTURI

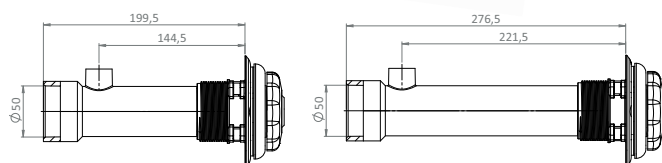
Couleurs
sur demande



LES BUSES ORIENTABLES, MONTÉES SUR TRAVERSÉE DE PAROIS VENTURI






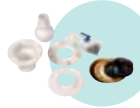

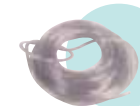




2 CHOIX POSSIBLES DE TRAVERSÉES DE PAROI (VENTURI)



Tuyau d'air pour traversées de paroi diamètre 20mm non fourni

CODE	BUSE INDIVIDUELLE	STRUCTURE
32113-B	Buse courte 190 mm	Béton
32113-C		Coque
32113-PBL		Panneau-liner/béton-liner
32114-B	Buse longue 275 mm	Béton
32114-C		Coque
32114-PBL		Panneau-liner/béton-liner

⚠ Colle non-fournie : voir WELTICOLLE, p.52

	CODE	MODÈLE		
JET D'EAU	JD042	Jet d'eau Ø 42 mm (New Jet Vag, Lum Jet Vag, Alvéo'Nox et Pro Luxe)	BIEN-ÊTRE ET CONFORT	
	JD035	Jet d'eau Ø 35 mm (Junior, Junior PRO, kit BS et JN ou ancienne Jet Vag)		
MASSAGE	507503	Tuyau de massage 1,50 m pour buse Ø 35 mm		
	507502	Tuyau de massage 1,50 m pour buse Ø 42 mm		
	507501	Tuyau de massage 3,00 m pour buse Ø 35 mm		
	507500	Tuyau de massage 3,00 m pour buse Ø 42 mm		
CONFORT	50756	Poignée Inox 316L pour béton, coque ou liner(400 mm)		
	CODE	MODÈLE		
	50782	Aspiration BS et JN <i>Couleurs disponibles sur demande</i>		COMPLÉMENTS TECHNIQUES
		50784		
			50785	
			50779	
			50783	
			174277C10	
			6438	
			6439	
			KITMONT-BALNEO	
			32117	






⚠ Température limite de fonctionnement : 65° C.
Ne pas installer en margelle.

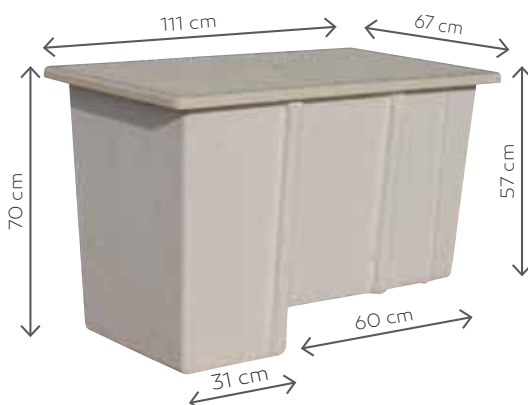
PIEZO



- Fiabilité de fonctionnement en commande électrique et non pneumatique
- Le piezo permet une visibilité accrue de votre commande dans l'eau
- 2 couleurs de rétro-éclairage servant de témoin de fonctionnement
- Montage sur installation neuve ou existante.
- Le piezo inox est esthétique et se marie parfaitement avec une nage à contre-courant Inox
- Livré avec boîtier d'alimentation et un câble 2,5 ml ou 15 ml
- Remplace avantageusement le système pneumatique qui est limité par la distance et par le vieillissement prématuré du tuyau de commande

CODE	COMMANDE PIEZO ET OPTIONS
 PIEZO-INOX-ADAPT	Pour montage sur façade NCC équipée en pneumatique. Modification d'une installation existante
 PIEZO6438P	Piezo de ø M22 (2,5 ml de câble)+ Récepteur et télécommande
 PIEZO6438P15	Piezo de ø M22 (15 ml de câble)+ Récepteur et télécommande
 PIEZO6439P	Piezo avec une adaptation en 1" 1/2 (2,5 ml de câble) + Récepteur et télécommande.
 PIEZO6439P15	Piezo avec une adaptation en 1" 1/2 (15 ml de câble) + Récepteur et télécommande.
 PIEZO6438P-SOLO	Piezo seul de ø M22 (2,5 ml de câble)

LOCAL TECHNIQUE



CODE	MODÈLE
------	--------

800081 Local technique

avec couvercle en RTM pour NCC à enterrer

- Système de fermeture
- 2 joints hublots fournis pour PVC Ø 63 mm

Pour conserver un maximum de performance de vos NCC et balnéo, installez les pompes à proximité du bassin.

Article 1 - Objet et champ d'application

Les présentes conditions générales de vente (« CGV ») s'appliquent entre la société ACIS et le client agissant exclusivement dans le cadre de son activité professionnelle. Les présentes CGV expriment l'intégralité des obligations des parties. Toute commande de produits implique l'acceptation sans réserve par le client et son adhésion pleine et entière aux présentes CGV qui prévalent sur tout autre document contradictoire, et notamment sur toutes conditions générales d'achat du client, sauf conditions particulières consenties par écrit et par notre société à le client. Tout autre document que les présentes CGV et notamment catalogues, prospectus, publicité, notices n'a qu'une valeur informative et indicative non contractuelle.

Article 2 - Commandes

Par commande, il faut entendre tout ordre portant sur nos produits et accepté par notre société, accompagné du paiement de l'acompte éventuellement prévu sur le bon de commande. Les commandes transmises à notre société sont irrévocables pour le client dès confirmation de la commande par ACIS, sauf acceptation écrite de notre part. Toute demande de modification de la composition ou du volume d'une commande passée par un client ne pourra être prise en compte par notre société que si la demande est faite par écrit y compris télécopie ou courrier électronique et est parvenue à notre société, au plus tard deux (2) jours ouvrés après réception par notre société de la commande initiale et après une nouvelle confirmation de commande par ACIS avec ajustement éventuel du prix. En cas de modification de la commande initiale par le client, notre société sera déliée des délais de livraison convenus pour son exécution initiale. ACIS se réserve le droit de suspendre l'exécution des commandes du client si toutes nos clauses commerciales ne sont pas respectées. Les marchandises commandées ne font l'objet d'aucune reprise.

Dans le cas où un client passe une commande à notre société, sans avoir procédé au paiement de la (des) commande(s) précédente(s), notre société pourra refuser d'honorer la commande et de livrer la marchandise concernée, sans que le client puisse prétendre à une quelconque indemnité, pour quelque raison que ce soit.

Article 3 - Prix

3.1. Détermination / révision : Les tarifs de nos produits sont mentionnés à titre indicatifs sur les catalogues de la société de l'année civile en cours lors de la passation de la commande. Ces tarifs peuvent toutefois être révisés, sans préavis, en fonction des variations des éléments composant le coût de revient des produits. Toute modification tarifaire sera automatiquement applicable sur les commandes passées postérieurement à son entrée en vigueur. Le client sera informé de cette modification tarifaire lors de la passation de la commande. Nos prix s'entendent hors taxes et frais de transport.

3.2. Montant minimum : Nous n'acceptons que les commandes (ou besoins groupés) dont le montant est égal ou supérieur à vingt-cinq euros (25,00 €) HT. Le cas échéant, il sera livré un nombre de pièces suffisant pour que le montant total du débit se rapproche au plus près de ce minimum de facturation. Ce minimum ne s'adresse pas aux soldes de commandes. Nos prix s'entendent hors éco-participation. Toutes commandes inférieures à cent cinquante euros (150,00 €) HT seront traitées et gérées avec l'application d'un forfait supplémentaire de vingt euros (23,00 €) HT.

De plus, toutes commandes enregistrées pour livraison directe (chez un client du client) avec un bon de livraison spécifique seront traitées et gérées avec un forfait supplémentaire de trente-cinq euros (39,00€ HT).

La part du coût unitaire que ACIS supporte pour la gestion des déchets de PMCB, tel que facturé par l'éco-organisme auquel ACIS adhère, est intégralement répercutée à l'acheteur professionnel du produit sans possibilité de réfaction.

Article 4 - Modalités de paiement

4.1. Nos factures sont payables à 30 jours calendaires à compter du jour de la livraison. La date d'échéance figure sur la facture. Les prix sont calculés nets sans escompte.

4.2. Toutes les commandes que nous acceptons d'exécuter le sont, compte tenu du fait que le client présente des garanties financières suffisantes, et qu'il règlera effectivement

les sommes dues à leur échéance, conformément à la législation applicable aux présentes CGV. Aussi, si notre société a des raisons sérieuses ou particulières de craindre des difficultés de paiement de la part du client à la date de la commande, ou postérieurement à celle-ci, ou encore si le client ne présente pas les mêmes garanties qu'à la date d'acceptation de la commande, notre société pourra subordonner l'acceptation de la commande ou la poursuite de son exécution à un paiement comptant ou à la fourniture par le client de garanties au profit de notre société. En cas de refus du client du paiement comptant sans qu'aucune garantie suffisante ne soit proposée par ce dernier, notre société pourra refuser d'honorer la(les) commande(s) passée(s) et de livrer la marchandise concernée sans que le client puisse arguer d'un refus de vente injustifié, ou prétendre à une quelconque indemnité.

4.3. Défaut / retard de paiement : En cas de retard ou de défaut de paiement total ou partiel des marchandises livrées, au jour de la date d'échéance du règlement de la facture, le client doit verser à notre société une pénalité de retard égale à trois (3) fois le taux de l'intérêt légal calculé sur le montant TTC du prix figurant sur la facture. Le taux de l'intérêt légal retenu est celui en vigueur au jour de la livraison des marchandises. Cette pénalité court à compter de la date d'échéance du règlement de la facture sans formalité aucune, ni mise en demeure préalable.

Sauf accord exprès, préalable et écrit de ACIS, et à condition que les créances et délais réciproques soient certaines, liquides et exigibles, aucune compensation ne pourra être valablement effectuée entre d'éventuelles pénalités pour retard dans la non-conformité des produits commandés par le client d'une part, et les sommes dues par ce dernier à ACIS, au titre de l'achat desdits produits d'autre part.

En sus des indemnités de retard, toute somme, y compris l'acompte, non payé à sa date d'exigibilité produira de plein droit le paiement d'une indemnité forfaitaire de 40 euros due au titre des frais de recouvrement. Ces pénalités ne sont pas exclusives de la faculté que se réserve la société de saisir le tribunal compétent afin que celui-ci fasse cesser l'inexécution du client, sous astreinte journalière de retard.

Article 5 - Livraison et transport

La livraison sera effectuée dans les locaux indiqués sur le bon de commande par le client, par remise directe des produits au client. La modification de la localisation de la livraison par le client, pourra être effectuée sous réserve d'un préavis de 4 jours ouvrés avant la date de livraison prévue, aux frais exclusifs du client. De même, en cas de demandes particulières du client concernant les conditions d'emballage ou de transport des produits commandés, dûment acceptés par écrit par ACIS, les coûts et liés feront l'objet d'une facturation spécifique complémentaire.

5.1. Délai : Les délais de livraison ne sont donnés qu'à titre informatif et indicatif ; ceux-ci dépendent notamment de l'ordre d'arrivée des commandes et des disponibilités des transporteurs. Les délais de livraison sont en principe de 12 jours ouvrés pour les produits en stock à compter de la confirmation de commande correspondant par ACIS et du paiement du prix, et 10 semaines pour les produits disponibles sur commande ou personnalisés. Notre société s'efforce de respecter les délais de livraisons qu'elle indique à l'acceptation de la commande, en fonction du délai logistique de référence dans la profession, sauf force majeure (telle que définie à l'article 12 ci-dessous).

5.2. Retard de livraison : Tout retard par rapport aux délais indicatifs de mise à disposition initialement prévus ne saurait justifier une résiliation de la commande passée par le client et enregistrée par notre société, ni motiver l'annulation d'une commande, ni engager la responsabilité de ACIS pour quelque motif que ce soit (ainsi que pour force majeure – telle que définie à l'article 12 ci-après), ni donner lieu à pénalité ou indemnité de notre part. Les clauses pénales figurant sur les documents commerciaux telles conditions générales d'achat du client nous sont inopposables.

5.3. Transport : Il appartient au client, en cas d'avarie des marchandises livrées ou de produits manquants, d'effectuer toutes les réserves nécessaires auprès du transporteur, par lettre recommandée avec demande d'avis de réception, dans les trois (3) jours calendaires à l'exclusion des jours fériés, qui suivent la réception, et dont copie écrite sera adressée simultanément à notre société. Si cette procédure n'est pas suivie par le client, les marchandises, seront considérées acceptées par le client et aucune réclamation ne sera prise

en compte par ACIS. Il appartient au client de fournir tous les justificatifs quant à la réalité des vices ou produits manquants constatés.

La responsabilité de notre société ne peut en aucun cas être mise en cause pour des faits survenant en cours de transport, de destruction, perte ou vol, même si ACIS a choisi le transporteur.

5.4. Réception : La réception par le client sans réserve, des produits commandés par le client, dans un délai de trois (3) jours calendaires, couvre tout vice apparent et/ou produit manquant (passé le délai précité, une action en non-conformité ne pourra être engagée par le client, ce dernier ne pourra opposer cette action en demande reconventionnelle pour se défendre à l'occasion d'une action en recouvrement de créances engagée par notre société). Aucun retour de marchandise ne pourra être effectué par le client sans l'accord préalable, exprès, écrit de notre société. En cas de défauts apparents ou de produits manquants, constatés par nos services, ACIS procède, au remplacement des articles non conformes et/ou au complément à apporter, sans que le client ne puisse prétendre à une quelconque indemnité ou à la résolution de la commande. Le client devra fournir toute justification quant à la réalité des défauts constatés, notre société se réservant le droit de procéder, directement ou indirectement, à toute constatation et vérification sur place, ce que le client accepte d'ores et déjà. Les défauts et détériorations des produits livrés consécutifs à des conditions anormales de stockage et/ou de conservation chez le client, notamment en cas de déchargement ou d'un accident de quelque nature que ce soit non imputable à notre société, ne pourront ouvrir droit à garantie de notre société.

Le produit qui nous est soumis pour réparation (hors cas prévus par l'article 9 ci-après) doit toujours nous être expédié en port payé par le client. Toute demande de réparation fera l'objet d'un devis pour acceptation préalable par le client.

5.5. Suspension des livraisons : En cas de non-paiement intégral d'une facture venue à échéance, après mise en demeure restée sans effet dans les 48 heures, notre société se réserve le droit de suspendre toute livraison en cours et/ou à venir.

Article 6 - Transfert des risques

Le transfert des risques de perte et de détérioration au client sera réalisé dès remise des produits au transporteur, indépendamment du transfert de propriété et quelque soit la date de commande et le paiement de celle-ci. Le client reconnaît que c'est au transporteur qu'il appartient d'effectuer la livraison, ACIS étant réputé avoir rempli son obligation de délivrance dès lors qu'il a remis les produits commandés au transporteur qui les a acceptés sans réserve. Le client ne dispose alors, d'aucun recours en garantie contre ACIS en cas de défaut de livraison des produits ni des dommages survenus en cours de transport ou de déchargement.

Article 7 - Transfert de propriété

Le transfert de propriété de nos produits est suspendu jusqu'à complet paiement du prix de ceux-ci par le client, en principal et accessoires, même en cas d'octroi de délais de paiement. De convention expresse, notre société pourra faire jouer les droits qu'elle détient au titre de la présente clause de réserve de propriété, pour l'une quelconque de ses créances, sur la totalité de ses produits en possession du client, ces derniers étant conventionnellement présumés être ceux impayés, et notre société pourra les reprendre ou les revendiquer en dédommagement de toutes ses factures impayées, sans préjudice de son droit de résolution des ventes en cours. Tout acompte versé par le client restera acquis à ACIS à titre d'indemnisation forfaitaire sans préjudice de toutes autres actions que ACIS serait en droit d'intenter ce de fait contre le client.

En cas de défaut de paiement, le client s'interdit de revendre ses stocks à concurrence de la quantité de produits impayés. Il ne pourra en aucun cas nantir ou consentir de sûreté sur les produits livrés par ACIS et non payés. Notre société pourra unilatéralement, après envoi d'une mise en demeure, dresser ou faire dresser un inventaire des produits livrés au client et non payés. A cet égard, le client s'engage expressément par adhésion aux présentes conditions, à laisser libre accès à ses entrepôts, magasins ou autres à cette fin, veillant à ce que l'identification des produits de la société soit toujours possible. En cas d'ouverture d'une procédure de redressement judiciaire ou de liquidation des biens, les

commandes en cours seront automatiquement annulées et notre société se réserve le droit de revendiquer les marchandises en stock. Le client s'oblige en conséquence, à faire assurer à ses frais, les produits commandés au profit de ACIS, par une assurance ad hoc jusqu'au complet transfert de propriété et à en justifier à cette dernière lors de la livraison. A défaut ACIS serait en droit de retarder la livraison jusqu'à la présentation de ce justificatif.

Article 8 - Caractéristiques techniques et sécurité des produits

Nos produits sont conçus exclusivement à usage familial (sauf pour les produits collectifs), sous la responsabilité des parents et/ou responsables légaux. Les produits impliquant, pour leur installation et/ou première mise en service, des raccordements hydrauliques et/ou électriques (ex : nos produits Jet Vag), doivent, afin de garantir la sécurité de leurs utilisateurs finaux, faire l'objet d'une installation par une personne maîtrisant, dans le cadre de son activité professionnelle, l'ensemble des règles d'utilisation figurant dans nos documents ainsi que l'ensemble des mesures de sécurité exigées par la réglementation en vigueur en la matière pour ce type de produits. Le client devra en conséquence s'assurer, lors de la vente des produits ci-avant décrits, dans le cadre de l'exploitation normale de son entreprise, du respect des dispositions précitées. Il devra notamment, quel que soit le procédé de distribution auquel il entend recourir (ex : e-commerce), s'assurer de la communication effective des informations sécuritaires relatives aux conditions d'installation et/ou première mise en service des produits impliquant ces raccordements hydrauliques et/ou électriques, et ce, à travers notamment ses propres CGV. En cas de non-respect des dispositions précitées :

- lesdits produits feront l'objet d'une exclusion de garantie telle que visée à l'article 3 des présentes,
 - et ACIS ne saurait être tenue pour responsable de quelques dommages que ce soient subis par le consommateur final en raison du non-respect des règles de sécurité précitées par le client.
- En outre, tout manquement aux dispositions précitées autorisera ACIS :
- à engager la responsabilité du client et obtenir indemnisation au titre du(des) préjudice(s) subi(s),
 - ainsi que le cas échéant procéder à la résiliation du présent contrat.

En adhérent aux présentes conditions, le client déclare être parfaitement et expressément informé du caractère fondamental de cette obligation et des conséquences découlant de sa violation. Tous nos produits sont conformes aux normes de sécurité en vigueur. Dans l'objectif d'améliorer constamment la qualité de nos produits, nous nous réservons le droit de modifier à tout moment les mesures et caractéristiques de nos modèles. Les photos des produits ne sont pas contractuelles. Les produits étant en constante évolution, la société peut modifier sans préavis la composition technique et les caractéristiques des références produits, qui ne sont donnés qu'à titre indicatif. Les produits ne figurant plus à notre gamme seront remplacés par un produit au moins équivalent.

Article 9 - Vices cachés

91. Le vice caché s'entend d'un défaut de matière, de conception ou de fabrication affectant les produits livrés et les rendant impropres à l'utilisation.

92. Notre garantie ne s'applique qu'aux produits :

- devenus régulièrement la propriété du client ;
- et entièrement fabriqués par notre société.

Un défaut de conception n'est pas un vice caché et les clients sont réputés avoir reçu toutes les informations techniques relatives à nos produits.

93. La garantie de notre société pour vices cachés est limitée à une durée de deux (2) ans. Cette durée est portée à cinq (5) ans exclusivement pour les moteurs résinés (hors roulements et condensateur). Cette garantie court à compter de la date d'achat du produit par le consommateur final auprès de notre client en magasin. Notre garantie cesse de plein droit :

- à l'expiration des durées de deux ou cinq années précitées selon la nature du produit considéré,
- mais également dès lors que notre client ne nous a pas avertis du vice allégué dans un délai de vingt (20) jours francs à partir de sa découverte. Il incombe au client d'apporter la preuve du jour de cette découverte.

94. La garantie pour vices cachés sera accordée après :

- Réception de la photocopie du bon de livraison et de la facture d'achat par ACIS,
- Transmission au client d'un bon de retour avec le numéro d'acceptation par ACIS,
- Expédition du produit en port payé, par le client,

- Expertise du matériel dans les ateliers d'ACIS. ACIS décidera alors si le produit fait l'objet d'un vice.

95. Au titre de la garantie des vices cachés, notre société ne sera tenue que du remplacement ou de la réparation sans frais, des marchandises défectueuses et/ou pièces d'origine reconnues défectueuses par nos soins, sans que le client puisse prétendre à l'obtention de dommages et intérêts, pour quelque cause que ce soit. En cas d'intervention effectuée par le client, les garanties se limitent à la fourniture de la pièce et/ou du matériel reconnu défectueux, à l'exclusion de tout frais de transport, de déplacement, de frais d'intervention extérieure et autres dommages et intérêts.

Le remplacement des produits ou des pièces défectueuses n'aura pas pour effet de prolonger la durée de la garantie.

96. La garantie des vices cachés est exclue :

- dès lors qu'il a été fait usage de nos produits dans des conditions d'utilisation ou de performances non prévues, mauvaises ou anormales,
- dès lors que nos produits ont fait l'objet d'une insuffisance d'entretien, installation ou branchements défectueux, usure normale,
- dès lors que les notices d'utilisation délivrées par ACIS n'ont pas été strictement respectées,
- en cas de dommages et/ou usures résultant d'une adaptation ou d'un montage spécial, anormal ou non de nos produits sauf si celui-ci a été réalisé sous notre surveillance,
- d'une détérioration, d'un accident provenant d'un choc, d'une chute, d'un défaut et/ou insuffisance de surveillance ou en cas de transformation du produit,
- en cas de négligence du client,
- en cas de matériel modifié, réparé ou démonté, même partiellement, en dehors de nos ateliers ou de la présence d'un de nos techniciens,
- en cas d'installation et/ou première mise en place des produits impliquant un raccordement hydraulique et/ou électrique, réalisée(s) par un non professionnel, en violation des règles de sécurité et prescriptions définies à l'article 8 des présentes CGV,
- en cas de force majeure (telle que prévue par l'article 12 ci-dessous).

Par ailleurs, la garantie sera suspendue jusqu'au paiement des échéances en retard. Le client est expressément informé que cette suspension n'a pas pour effet d'augmenter d'autant la durée de la garantie. L'application de la garantie ne saurait entraîner le paiement d'indemnités.

Article 10 - Propriété intellectuelle et industrielle

ACIS conserve l'ensemble des droits de propriété intellectuelle et industrielle afférents aux produits. Par conséquent, le client s'interdit de modifier, masquer ou retirer nos signes distinctifs apposés sur nos produits. De plus, les clients s'engagent à ne faire aucun usage des documents techniques (notice, fiche produit, photo, tarif...) appartenant à ACIS, susceptible de porter atteinte aux droits de propriété industrielle ou intellectuelle de notre société, et s'engagent à ne les divulguer à aucun tiers. L'irrespect de ces obligations pourra entraîner la résolution, de plein droit et sans mise en demeure préalable, des commandes en cours et la déchéance du terme pour toute somme due par le client, sans préjudice de l'action en responsabilité que nous pourrions intenter.

Article 11 - Imprévision

Le régime légal de l'imprévision prévu par l'article 1195 du Code civil s'appliquera en cas de changement de circonstances économiques entourant la conclusion de la vente et affectant de façon significativement défavorable l'équilibre de celle-ci.

Article 12 - Force majeure

Sont considérés comme cas de force majeure ou cas fortuits les événements indépendants de la volonté des parties, qu'elles ne pouvaient raisonnablement être tenues de prévoir, et qu'elles ne pouvaient raisonnablement éviter ou surmonter, dans la mesure où leur survenance rend totalement impossible l'exécution des obligations. Sont notamment considérés comme des cas de force majeure ou fortuits déchargeant notre société de son obligation de livrer dans les délais initialement prévus : les grèves de la totalité ou d'une partie du personnel de notre société ou de ses transports habituels, l'incendie, l'inondation, la guerre, les arrêts de production dus à des pannes fortuites, l'impossibilité d'être approvisionné en matière première, les épidémies, les barrières de dégel, les barrages routiers, grève ou rupture d'approvisionnement EDF-GDF, ou rupture d'approvisionnement pour une cause non imputable à notre société, ainsi que toute autre cause de rupture d'approvisionnement imputable à nos fournisseurs. Dans de telles circonstances, notre société devra informer le client par écrit, notamment par

télécopie ou courrier électronique, de la survenance de l'événement, le contrat liant notre société et le client étant alors suspendu de plein droit, sans indemnité ni dommages et intérêts, à compter de la date de survenance de l'événement.

Article 13 - Résolution

13.1. En cas de non-respect des articles 3 et 4 ci-avant et notamment du non-respect du paiement à l'échéance, des produits commandés par le client, le contrat pourra être résolu de plein droit par ACIS, la mise en demeure résultant du seul fait de l'inexécution sans sommation ni exécution de formalités.

13.2. La résolution pour imprévision (telle que prévue par l'article 11 ci-avant) ne pourra, nonobstant la clause de résolution pour manquement du client à ses obligations, avoir lieu qu'un (1) mois après l'envoi d'une mise en demeure notifiée par lettre recommandée avec demande d'avis de réception à l'autre partie.

13.3. La résolution de plein droit pour force majeure ne pourra, nonobstant la clause de résolution pour manquement du client à ses obligations, avoir lieu qu'un (1) mois après l'envoi d'une mise en demeure notifiée par lettre recommandée avec demande d'avis de réception à l'autre partie, cette mise en demeure devant préciser l'intention d'appliquer la présente clause.

Article 14 - Politique de confidentialité

La collecte et le traitement de données à caractère personnel vous concernant nous permettent d'améliorer et personnaliser les services que nous vous proposons. Ces informations pourront être conservées aux fins de preuve dans le respect des obligations légales et réglementaires (paiement, litige, SAV...) Ces informations seront utilisées pour le traitement des commandes, la gestion des retours, la relation client, les courriers pour les suivis des livraisons, la gestion marketing.

Conformément à la Loi informatique et libertés du 6 janvier 1978, le client dispose d'un droit d'accès, de rectification et d'opposition au traitement des données le concernant. Le client peut exercer ses droits par courrier à : ACIS, 15, rue des Marais - 44310 Saint Philbert de Grand Lieu. Conformément à la réglementation en vigueur, la demande du client doit être signée et accompagnée de la photocopie d'un titre d'identité portant sa signature et préciser l'adresse à laquelle doit lui parvenir la réponse. Une réponse sera alors adressée au client dans un délai de deux (2) mois suivant la réception de la demande.

ACIS s'engage à ne céder ou vendre aucune information personnelle du client, à des tiers ni à utiliser ces informations à des fins non prévues.

Article 15 - Droit applicable - Attribution de juridiction

Toute question relative aux présentes CGV ainsi qu'aux ventes qu'elles régissent, qui ne serait pas traitée par les présentes stipulations contractuelles, sera régie par la loi française à l'exclusion de toute autre droit. Tout différend au sujet de l'application des présentes CGV, de leur validité, de leur interprétation, de leur exécution, de leurs conséquences et leurs suites et des contrats de vente conclus par notre société, ou au paiement du prix, sera porté devant le tribunal de commerce du siège de notre société, même en cas d'appel en garantie ou de pluralité de défendeurs.

Article 16 - Modifications des CGV

Compte tenu notamment des évolutions de la réglementation, de la politique de commercialisation de ACIS, de l'évolution des produits, cette dernière se réserve la possibilité de modifier à tout moment les présentes CGV. Les nouvelles CGV seront applicables aux seules ventes réalisées postérieurement à la/les modification(s).

Les présentes conditions générales de vente (« CGV ») s'appliquent entre la société ACIS et le client agissant exclusivement dans le cadre de son activité professionnelle. Les présentes CGV expriment l'intégralité des obligations des parties. Toute commande de produits implique l'acceptation sans réserve par le client et son adhésion pleine et entière aux présentes CGV qui prévalent sur tout autre document contradictoire, et notamment sur toutes conditions générales d'achat du client, sauf conditions particulières consenties par écrit et par notre société à le client. Tout autre document que les présentes CGV et notamment catalogues, prospectus, publicité, notices n'a qu'une valeur informative et indicative non contractuelle.

*Documents et photos non contractuels. Les caractéristiques produits n'ont qu'une valeur indicative pouvant être modifiées sans préavis.
Crédits : Photo couverture : stock.adobe.com : korkeng.
Istock - Fotolia - Studio N Co.*

INDEX

Symboles

6-CLONE..... 66

A

Accessoires Balnéo 134
Accessoires Élégance 51
Alarme discrète 58
Alarme immerstar 59
Alarme Visiopool..... 60
All in pall..... 79
Ampoule par 56..... 14

B

Balnéo solo ou duo 130
Barrière pour skimmers 52
Bloc cavalier..... 76
Blower chauffant..... 112
Blueswim Tunable 13 25
Boîte de jonction 26
Boîtier CPL avec télécommande 25
Boîtier éclairage ON/OFF 25
Bonde de fond Design..... 44
Bonde de fond Élégance..... 50
Bonde de fond Élégance
avec inserts anti vortex..... 53
Bonde de fond We-line 32
Bouchon Design..... 43
Bouchon Élégance 51
Bouchon We-line..... 31
Bulléo solo ou duo 128
Buse à jet orientable + cache-vis
Élégance 51
Buse de refoulement Design 41
Buse de refoulement Élégance..... 48
Buse de refoulement We-line 30
Buse élégance avec inserts 53
Buses + traversée de parois venturi..... 134

C

Cache-vis + jet inox..... 55
Cache-vis Design 43
Cache-vis Élégance 51
Cache-vis inox 55
Cache-vis We-line 31
Cale 6° pour skimmer 52
Capot SKIN 78
Cartouche de filtration..... 65
Couvercle pour skimmers..... 52
Cuve de nettoyage cartouche..... 73

D

Discrète 58 60
Duo mix..... 131

E

Effervescence® solo ou duo..... 126

F

Filtre Back wel 85
Filtre bobiné side 81
Filtres à cartouches..... 64
Filtre soufflé side 82
Filtre soufflé top..... 83
Full in pall..... 80

G

Grille Design..... 43
Grille Élégance 51
Grille inox..... 55
Grille We-line 31

H

Habillage Timberdeck 78
Hydromassage 134

J

Jet d'eau 135
Jet orientable + cache-vis Design..... 43
Jet orientable We-line 31
Junior Pro..... 120

K

Kit balnéo 132
KIT BS + JN JET 119
Kit rénovation Design 39 40
Kit rénovation Élégance..... 47
Kit rénovation projecteur élégance..... 24

L

Local technique..... 136

M

Module JETVAG avec télécommande 25
Mur filtrant 75
Mur filtrant en 2 temps..... 74

N

Nautilyse..... 78
New Jet Vag 122
Nixi-D..... 116
Nixi-R..... 117

O

ON/Off avec télécommande 25
Options Bloc cavalier 78
Options mur filtrant 78
Options pièces à sceller 52

P

PFS : poche filtrante souple..... 89
Pièces à sceller inox 54
Platine de filtration 6-clone 67
Platine de filtration à sable 84
Pompe bi-vitesse 108
Pompe de spa..... 110
Pompe de spa bi-vitesse 111
Pompe MCB+ 101
Pompe MGD+ 106
Pompe MJB 99
Pompe MKB+ 98
Pompe MKB 2S 95
Pompe MKB VS 92
Pompe MKB VS On.e 93
Pompe MKB VV-Touch..... 94
Pompe MNB+ 100
Pompe MPB 102
Pompe NCC & BALNEO 107
Pompe NCC Préfiltre 109
Pompe NORYSTAR..... 103
Pompe PHT 104

Pompe Renovo® 96
Pompe Renovo® VS..... 96
Préfiltration 62
Prise balai Élégance avec inserts..... 53
Prise balais Design 42
Prise balais Élégance 49
Prise balais We-line..... 31
Projecteur construction Design 16
Projecteur construction Élégance 16
Projecteur easyled Design 18
Projecteur easyled EVO 20
Projecteur easyled Ikone 18
Projecteur easyled We-line 18
Projecteur rénovation Design 15
Projecteur spottie 22

R

Rallonge skimmer 52
Régulateur de niveau..... 52
Réhausse skimmer..... 52

S

Skimfiltre A200 Design 69
Skimfiltre A300 Design 69
Skimfiltre A400 Design 70
Skimfiltre A400 Élégance 71
Skimfiltre A500 Design 70
Skimfiltre A600 Design 70
Skimfiltre A600 Élégance 71
Skimfiltre A800 Design 70 71
Skimibag..... 63
Skimmer A200 Design..... 33
Skimmer A400 Design..... 34
Skimmer A400 Design avec inserts..... 53
Skimmer A400 Élégance 45
Skimmer A500 NHL Design 36
Skimmer A600 Design..... 37
Skimmer A600 Design avec inserts..... 53
Skimmer A600 Élégance 46
Skimmer A600 Inox..... 54
Skimmer A800 Design..... 38
Skimmer A800 Inox..... 54
Skimmer A800 We-line 29
Sur-meurtrière skimmer A400 Design ... 34
Sur-meurtrière skimmer A400 Élégance 45
Sur-meurtrière Skimmer A400 Inox 54

T

Traversée de parois 42 49
Tuyau de massage 135
Twinfiltre Élégance 72

W

Welclean 73
Welfiltre 68
Welinox 55
Weltibag..... 62
Welticolle 52



15 rue des marais
44310 Saint-Philbert-de-Grand-Lieu

+33(0)2 40 59 95 35
client.acis@acis-france.com
www.acis-france.com



*Suivez-nous
sur les réseaux !*

